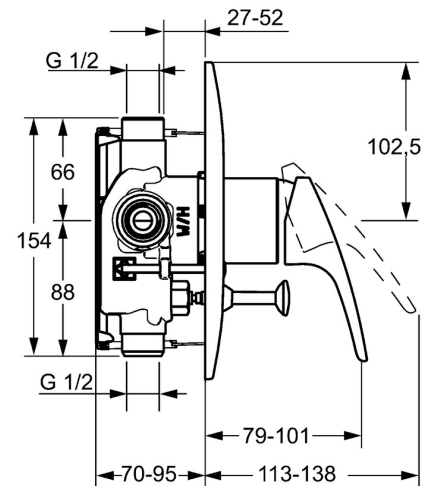
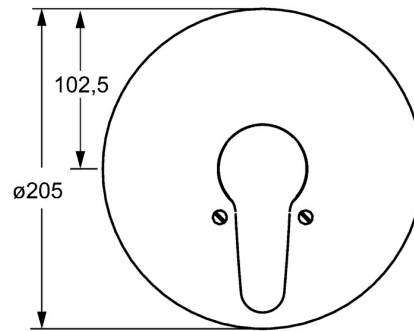
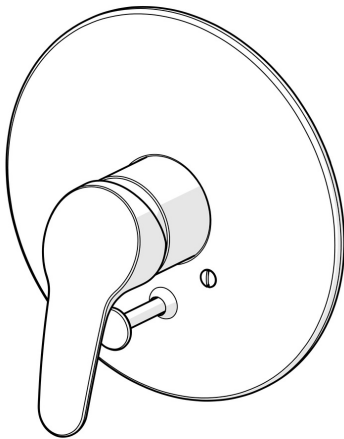


EAN: 4015474271449  
[static.hansa.com/01849183](http://static.hansa.com/01849183)



- Wanne & Dusche
- Einhebelmischer, Fertigmontageset
- Wandmontage für Unterputz-Einbaukörper
- Chrom
- Hebel mit W+K-Kennzeichnung, Einhandbedienhebel/Griff
- Zugumsteller, Automatische Rückstellung
- Rosette rund, Rosette mit Schrauben
- Renovierungslösung für bereits installierte Unterputzkörper, passend zu 01000100 und 02000100



## Technische Daten

### Technische Eigenschaften

|                      |            |
|----------------------|------------|
| Warmwasserversorgung | max. +80°C |
| Arbeitsdruck         | 0.5-10 bar |

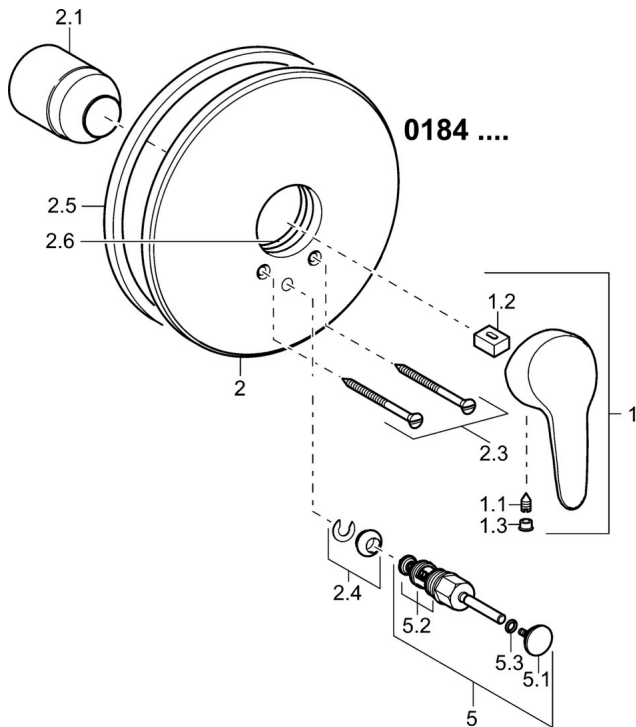
### Vorschriften

|             |        |
|-------------|--------|
| EN Standard | EN 817 |
|-------------|--------|

### Zulassungen und Deklarationen

|                       |     |
|-----------------------|-----|
| Konformitätserklärung | DoC |
|-----------------------|-----|

## Ersatzteile



### SP01849183

|      | Name                     | Art.-Nr. |
|------|--------------------------|----------|
| 1    | Langer Hebel, L=138      | 01880076 |
| 1    | Hebel, L=93 mm           | 01880083 |
| 1.1  | Schraube, M5x8, SW2.5    | 59904755 |
| 1.2  | Kunststoffadapter        | 59904778 |
| 1.3  | Dekorkappe Grau          | 59912112 |
| 2    | Abdeckplatte, d 205 mm   | 59911967 |
| 2.1  | Abdeckkappe              | 59904820 |
| 2.3  | Schraube, M5x65          | 59904847 |
| 2.4  | Führungsstück            | 59904846 |
| 2.5  | Gummidichtung            | 59912232 |
| 2.6  | O-Ring, 55x2             | 59912543 |
| 5    | Umsteller, automatisch   | 59910900 |
| 5.1  | Druckknopf               | 59904828 |
| 5.2  | Dichtungskit             | 59904791 |
| 5.3  | O-Ring, d 4x1            | 59902331 |
| N.I. | Verlängerungssatz, 20 mm | 59904983 |