

# ER - UPB/R



## Kurzinformation

Brandschutz-Unterputzgehäuse mit Brandschutz-Absperrvorrichtung für alle Brandschutzsysteme zur Aufnahme von Ventilatoreinsatz ER 60 / ER 100 oder Abluftelements Centro-M / Centro-E / Centro-H, Zweitraumanschluss rechts

## Einsatzbeispiele

Bad, Küche, Mehrfamilienhaus, Aufenthaltsraum, Esszimmer

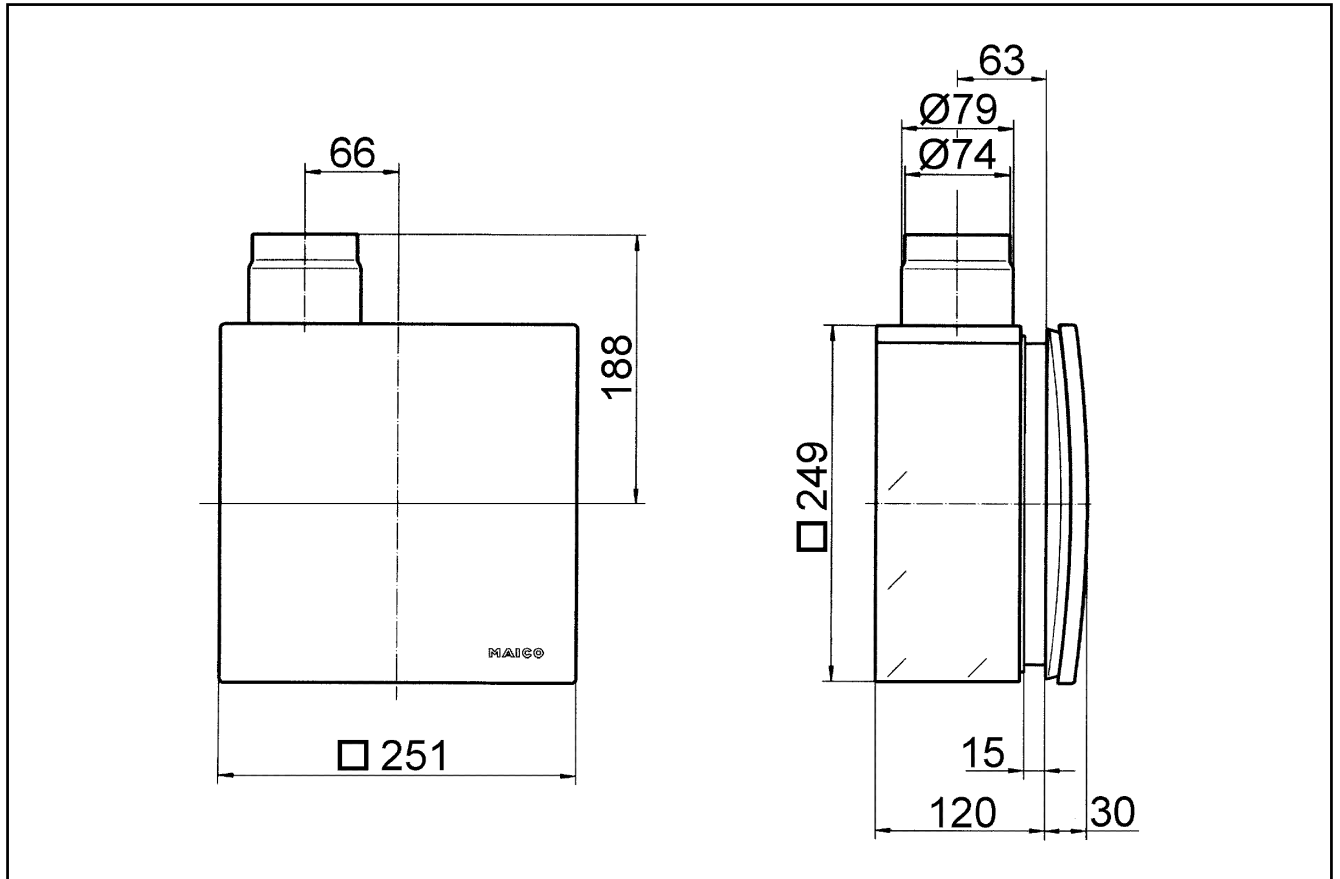
Artikelnummer 0093.0969

## Technische Daten

|                        |   |
|------------------------|---|
| Ausführung             | Metall-Ausblasstutzen seitlich mit Metall-Absperrklappe mit selbsttätiger Auslöseeinrichtung, mit Brandschutzgehäuse, Zweitraumanschluss rechts |
| Luftrichtung           | Entlüftung  |
| Einbauort              | Wand / Decke  |
| Einbauart              | Unterputz   |
| Material               | Kunststoff  |
| Farbe                  | schwarz   |
| Gewicht                | 2,67 kg   |
| Gewicht mit Verpackung | 3,14 kg   |
| Brandschutz            | ja  |
| Absperrvorrichtung     | integriert  |
| Ausblasrichtung        | seitlich  |
| Anschlussdurchmesser   | 75 mm / 80 mm   |
| Breite                 | 249 mm  |
| Höhe                   | 249 mm  |
| Tiefe                  | 120 mm  |
| Breite mit Verpackung  | 350 mm  |
| Höhe mit Verpackung    | 350 mm  |
| Tiefe mit Verpackung   | 125 mm  |
| Zulassungsnummer       | Z-51.1-46   |
| Verpackungseinheit     | 1 Stück   |
| Sortiment              | B   |
| GTIN (EAN)             | 4012799939696   |

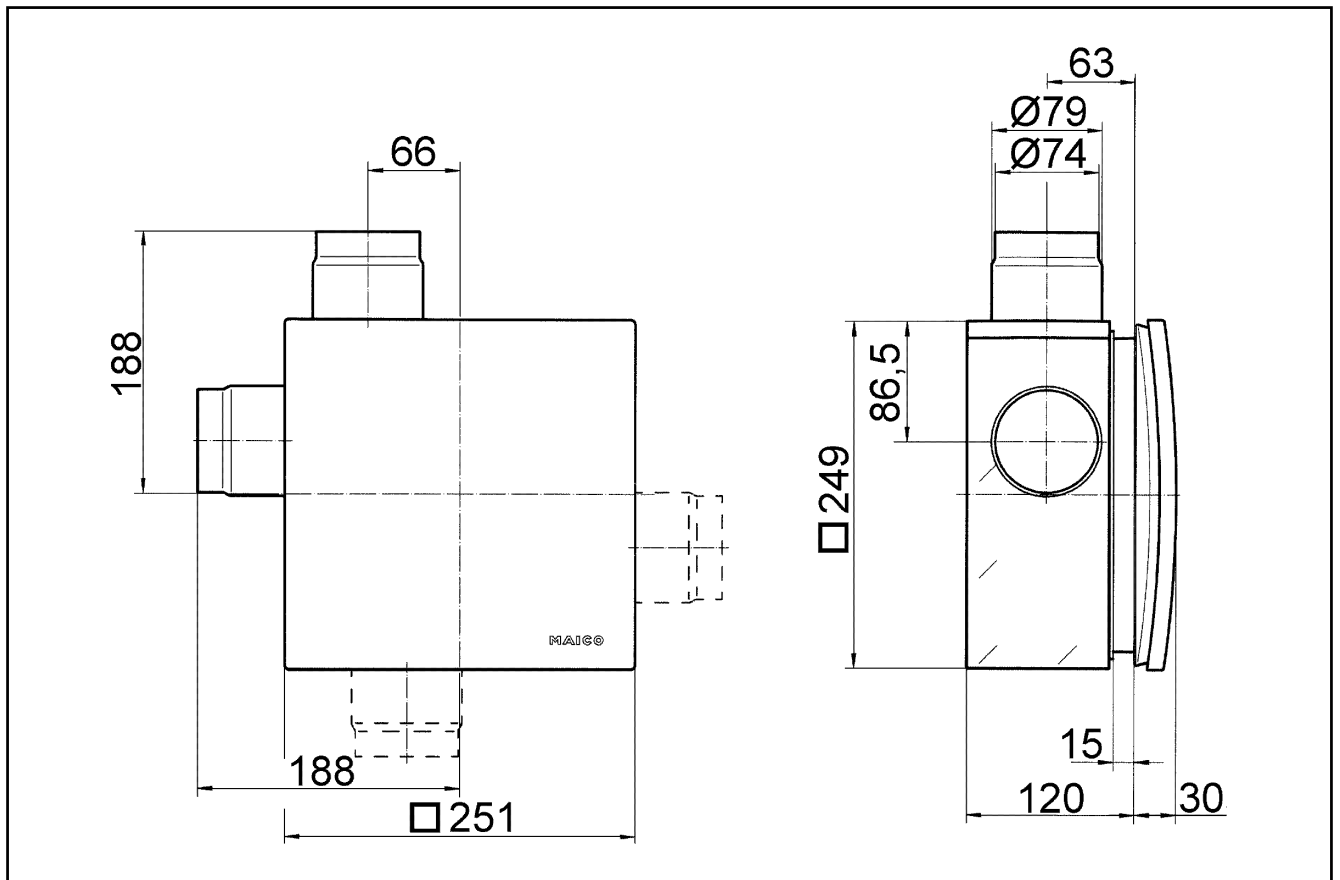
# ER - UPB/R

Maßzeichnung [mm]



# ER - UPB/R

Maßzeichnung [mm]



ER-UPB mit Zweitraumanschluss