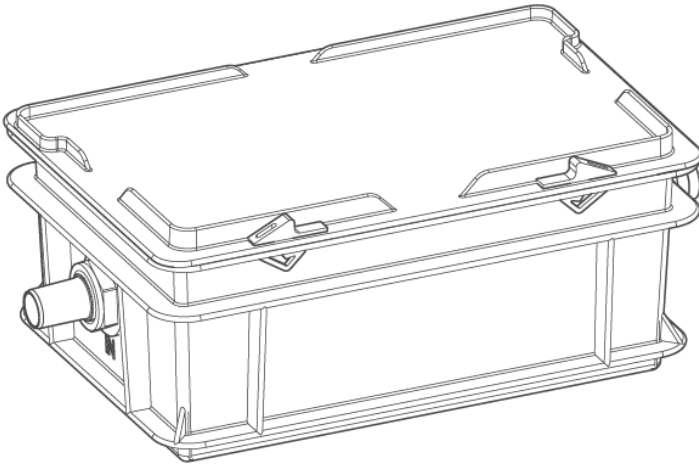




qr.gruenbeck.de/033

Wir verstehen Wasser.



Neutralisationsanlage | GENO-Neutra KW

Betriebsanleitung


grünbeck

**Zentraler Kontakt
Deutschland**

Vertrieb

 +49 9074 41-0

Service

 +49 9074 41-333
service@gruenbeck.de

Erreichbarkeit

Montag bis Donnerstag
7:00 - 18:00 Uhr

Freitag

7:00 - 16:00 Uhr

Technische Änderungen vorbehalten.
© by Grünbeck Wasseraufbereitung GmbH

Originalbetriebsanleitung

Stand: Oktober 2023

Bestell-Nr.: TD3-GS002de_de_045

Inhaltsverzeichnis

<hr/> <p>1 Einführung 5</p> <p>1.1 Gültigkeit der Anleitung 5</p> <p>1.2 Mitgelieferte Unterlagen 5</p> <p>1.3 Produktidentifizierung 6</p> <p>1.4 Verwendete Symbole 7</p> <p>1.5 Darstellung von Warnhinweisen 7</p> <p>1.6 Anforderungen an Personal 8</p> <hr/> <p>2 Sicherheit 11</p> <p>2.1 Sicherheitsmaßnahmen 11</p> <p>2.2 Verhalten im Notfall 14</p> <hr/> <p>3 Produktbeschreibung 15</p> <p>3.1 Bestimmungsgemäße Verwendung 15</p> <p>3.2 Produktkomponenten 16</p> <p>3.3 Funktionsbeschreibung 16</p> <p>3.4 Zubehör 18</p> <hr/> <p>4 Transport, Aufstellung und Lagerung 19</p> <p>4.1 Versand/Anlieferung/Verpackung .. 19</p> <p>4.2 Transport/Aufstellung 19</p> <p>4.3 Lagerung 19</p> <hr/> <p>5 Installation 20</p> <p>5.1 Anforderungen an den Installationsort 22</p> <p>5.2 Lieferumfang prüfen 23</p> <p>5.3 Sanitärinstallation 24</p>	<hr/> <p>6 Inbetriebnahme 30</p> <p>6.1 Behälter befüllen 31</p> <p>6.2 Produkt prüfen 32</p> <p>6.3 Produkt an Betreiber übergeben ... 33</p> <hr/> <p>7 Betrieb/Bedienung 34</p> <hr/> <p>8 Instandhaltung 35</p> <p>8.1 Reinigung 35</p> <p>8.2 Intervalle 36</p> <p>8.3 Inspektion 37</p> <p>8.4 Wartung 38</p> <p>8.5 Verbrauchsmaterial 41</p> <p>8.6 Ersatzteile 41</p> <p>8.7 Verschleißteile 41</p> <hr/> <p>9 Störung 42</p> <p>9.1 Beobachtungen 42</p> <hr/> <p>10 Außerbetriebnahme 44</p> <p>10.1 Temporärer Stillstand 44</p> <p>10.2 Wiederinbetriebnahme 44</p> <hr/> <p>11 Demontage und Entsorgung 45</p> <p>11.1 Demontage 45</p> <p>11.2 Entsorgung 45</p> <hr/> <p>12 Technische Daten 47</p> <hr/> <p>13 Betriebshandbuch 49</p>
---	---

13.1 Inbetriebnahmeprotokoll 49
13.2 Wartung 50

1 Einführung

Diese Anleitung richtet sich an Betreiber, Bediener und Fachkräfte und ermöglicht den sicheren und effizienten Umgang mit dem Produkt. Die Anleitung ist Bestandteil des Produkts.

- Lesen Sie diese Anleitung und die enthaltenen Anleitungen der Komponenten aufmerksam durch, bevor Sie Ihr Produkt betreiben.
- Halten Sie alle Sicherheitshinweise und Handlungsanweisungen ein.
- Bewahren Sie diese Anleitung sowie alle mitgeltenden Unterlagen auf, damit sie bei Bedarf zur Verfügung stehen.

Abbildungen in dieser Anleitung dienen dem grundsätzlichen Verständnis und können von der tatsächlichen Ausführung abweichen.

1.1 Gültigkeit der Anleitung

Diese Anleitung ist für folgende Produkte gültig:

- Neutralisationsanlage GENO-Neutra KW35
- Neutralisationsanlage GENO-Neutra KW65

1.2 Mitgeltende Unterlagen

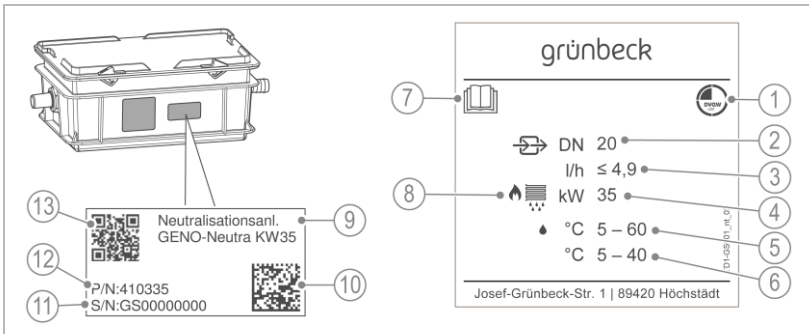
- Anleitungen des optionalen Zubehörs
- Wartungsanleitung des Wartungssets
- Sicherheitsdatenblatt des Neutralisationsgranulats

1.3 Produktidentifizierung

Anhand der Produktbezeichnung und der Bestell-Nr. auf dem Typenschild können Sie Ihr Produkt identifizieren.

- ▶ Prüfen Sie, ob die in Kapitel 1.1 angegebenen Produkte mit Ihrem Produkt übereinstimmen.









Das Typenschild finden Sie stirnseitig oder seitlich auf dem Behälter.



Bezeichnung	
1	DVGW-Prüfzeichen
2	Anschlussnennweite
3	Neutralisationsleistung
4	max. Kesselleistung
5	Kondensattemperatur
6	Umgebungstemperatur
7	Betriebsanleitung beachten

Bezeichnung	
8	Brennstoff Gas/Brennwerttechnik
9	Produktbezeichnung
10	Data-Matrix-Code
11	Serien-Nr.
12	Bestell-Nr.
13	QR-Code

1.4 Verwendete Symbole

Symbol	Bedeutung
	Gefahr und Risiko
	wichtige Information oder Voraussetzung
	nützliche Information oder Tipp
	schriftliche Dokumentation erforderlich
	Verweis auf weiterführende Dokumente
	Arbeiten, die nur von Fachkräften durchgeführt werden dürfen
	Arbeiten, die nur von Elektro-Fachkräften durchgeführt werden dürfen
	Arbeiten, die nur vom Kundendienst durchgeführt werden dürfen

1.5 Darstellung von Warnhinweisen




Diese Anleitung enthält Hinweise, die Sie zu Ihrer persönlichen Sicherheit beachten müssen. Die Hinweise sind mit einem Warnzeichen gekennzeichnet und folgendermaßen aufgebaut:



SIGNALWORT Art und Quelle der Gefährdung

- Mögliche Folgen
- ▶ Maßnahmen zur Vermeidung

Folgende Signalwörter sind je nach Gefährdungsgrad definiert und können im vorliegenden Dokument verwendet sein:

Warnzeichen und Signalwort	Folgen bei Missachtung der Hinweise	
 GEFAHR		Tod oder schwere Verletzungen
 WARNUNG	Personenschäden	möglicherweise Tod oder schwere Verletzungen
 VORSICHT		möglicherweise mittlere oder leichte Verletzungen
HINWEIS	Sachschäden	möglicherweise Beschädigung von Komponenten, des Produkts und/oder seiner Funktionen oder einer Sache in seiner Umgebung

1.6 Anforderungen an Personal

Während der einzelnen Lebensphasen des Produkts führen unterschiedliche Personen Arbeiten am Produkt aus. Die Arbeiten erfordern unterschiedliche Qualifikationen.

1.6.1 Qualifikation des Personals

Personal	Voraussetzungen
Bediener	<ul style="list-style-type: none"> Keine besonderen Fachkenntnisse Kenntnisse über die übertragenen Aufgaben Kenntnisse über mögliche Gefahren bei unsachgemäßem Verhalten Kenntnisse über die erforderlichen Schutzeinrichtungen und Schutzmaßnahmen Kenntnisse über Restrisiken
Betreiber	<ul style="list-style-type: none"> Produktspezifische Fachkenntnisse Kenntnisse über gesetzliche Vorschriften zum Arbeits- und Unfallschutz
Fachkraft <ul style="list-style-type: none"> Elektrotechnik Sanitärtechnik (SHK) Transport 	<ul style="list-style-type: none"> Fachliche Ausbildung Kenntnisse über einschlägige Normen und Bestimmungen Kenntnisse über die Erkennung und Vermeidung möglicher Gefahren

Personal	Voraussetzungen
	<ul style="list-style-type: none"> • Kenntnisse über gesetzliche Vorschriften zum Unfallschutz
Kundendienst (Werks-/Vertragskundendienst)	<ul style="list-style-type: none"> • Erweiterte produktspezifische Fachkenntnisse • Geschult durch Grünbeck

1.6.2 Berechtigungen des Personals

Die folgende Tabelle beschreibt, welche Tätigkeiten von wem durchgeführt werden dürfen.

	Bediener	Betreiber	Fachkraft	Kundendienst
Transport und Lagerung		X	X	X
Installation und Montage		X	X	X
Inbetriebnahme			X	X
Betrieb und Bedienung	X	X	X	X
Reinigung	X	X	X	X
Inspektion	X	X	X	X
Wartung			X	X
Störungsbeseitigung	X	X	X	X
Instandsetzung			X	X
Außer- und Wiederinbetriebnahme			X	X
Demontage und Entsorgung			X	X

1.6.3 Persönliche Schutzausrüstung

- ▶ Sorgen Sie als Betreiber dafür, dass die benötigte persönliche Schutzausrüstung zur Verfügung steht.

Unter persönliche Schutzausrüstung (PSA) fallen folgende Komponenten:



Schutzhandschuhe



Schutzbrille

2 Sicherheit

2.1 Sicherheitsmaßnahmen

- Beachten Sie die örtlich gültigen Vorschriften zur Unfallverhütung und zur Arbeitssicherheit.
- Beachten Sie folgende Richtlinien zur Behandlung und Einleitung von Kondensat aus Brennwertkesseln in die öffentliche Kanalisation:
 - Arbeitsblatt DWA-A 251:2011 „Kondensate aus Brennwertkesseln“
 - DVGW VP 114 „Neutralisationseinrichtungen für Gasfeuerstätten; Anforderungen und Prüfung“

2.1.1 Neutralisationspflicht gemäß DWA-A 251:2011

Auszug aus der Norm

Nennwärmeleistung	Neutralisation für Feuerungsanlagen und Motoren ohne Katalysator ist erforderlich bei			
	GAS	Heizöl DIN 51603-1 schwefelarm	Alternativ- brennstoffen DIN 51603-6	Heizöl DIN 51603-1
< 25 kW	nein ^{1), 2)}	nein ^{1), 2)}	nein ^{1), 2)}	ja
25 kW bis 200 kW	nein ^{1), 2), 3)}	nein ^{1), 2), 3)}	nein ^{1), 2)}	ja
> 200 kW	ja	ja	ja	ja

Eine Neutralisation ist dennoch erforderlich:

- ¹⁾ bei Ableitung des häuslichen Abwassers in Kleinkläranlagen,
- ²⁾ bei Gebäuden und Grundstücken, deren Entwässerungsleitungen die Materialanforderungen nach Abschnitt 5.3 nicht erfüllen,
- ³⁾ bei Gebäuden, die die Bedingungen der ausreichenden Vermischung nach Abschnitt 4.1.1 nicht erfüllen.

- Betreiben Sie Ihr Produkt nur, wenn alle Komponenten ordnungsgemäß installiert wurden.
- Nehmen Sie keine Änderungen, Umbauten, Erweiterungen an Ihrem Produkt vor.
- Verwenden Sie bei Wartung oder Reparatur nur Original-Ersatzteile.
- Halten Sie die Räumlichkeiten vor unbefugtem Zugang verschlossen, um gefährdete oder nicht eingewiesene Personen vor Restrisiken zu schützen.
- Beachten Sie die Wartungsintervalle (siehe Kapitel 8.2).

2.1.2 Mechanische Gefahren

- Keinesfalls dürfen Sie Sicherheitseinrichtungen entfernen, überbrücken oder anderweitig unwirksam machen.
- Stellen Sie sicher, dass das Produkt kippsicher aufgestellt wird und die Standfestigkeit jederzeit gewährleistet ist.

2.1.3 Gefahr durch Kondensat

- Nicht neutralisiertes Kondensat ist säurehaltig und kann bei Haut- oder Augenkontakt zu Verätzungen und Reizungen führen.
- Vermeiden Sie jeglichen Haut-/Augenkontakt mit Kondensat.
- Benutzen Sie bei Arbeiten mit Kondensat persönliche Schutzausrüstung.
- Das Kondensat kann zu Beschädigungen an benetzten Flächen führen.

Reinigung/Entsorgung

- Nehmen Sie ausgetretenes und nicht neutralisiertes Kondensat umgehend mit Einmalhandtüchern auf.
- Entsorgen Sie das aufgenommene Kondensat umweltgerecht in den Restmüll.

2.1.4 Schutzbedürftige Personengruppe

- Dieses Produkt ist nicht dafür bestimmt, durch Personen (einschließlich Kinder) mit eingeschränkten Fähigkeiten, mangelnder Erfahrung oder mangelndem Wissen benutzt zu werden.
- Kinder sollten beaufsichtigt werden, um sicherzustellen, dass die Kinder nicht mit dem Produkt spielen.

2.1.5 Neutralisationsgranulat (GENO-Neutralit Hz)

- Das Neutralisationsgranulat ist kein Gefahrgut im Sinne der Gefahrgutverordnung.
- Neutralisationsgranulat darf nicht in die Hände von Kindern gelangen.
- Bei Neutralisationsanlagen darf nur das Original GENO-Neutralit Hz des Herstellers eingesetzt werden.
- Neutralisationsgranulat ist alkalisch und kann bei Haut- oder Augenkontakt zu Verätzungen und Reizungen führen. Vermeiden Sie jeglichen Haut-/Augenkontakt mit Neutralisationsgranulat.
- Benutzen Sie bei Arbeiten am Produkt persönliche Schutzausrüstung.
- Neutralisationsgranulat kann zu Beschädigungen an benetzten Flächen führen.

2.2 Verhalten im Notfall

2.2.1 Bei Wasseraustritt

1. Lokalisieren Sie die Leckage.
2. Beseitigen Sie die Ursache für den Wasseraustritt.

3 Produktbeschreibung

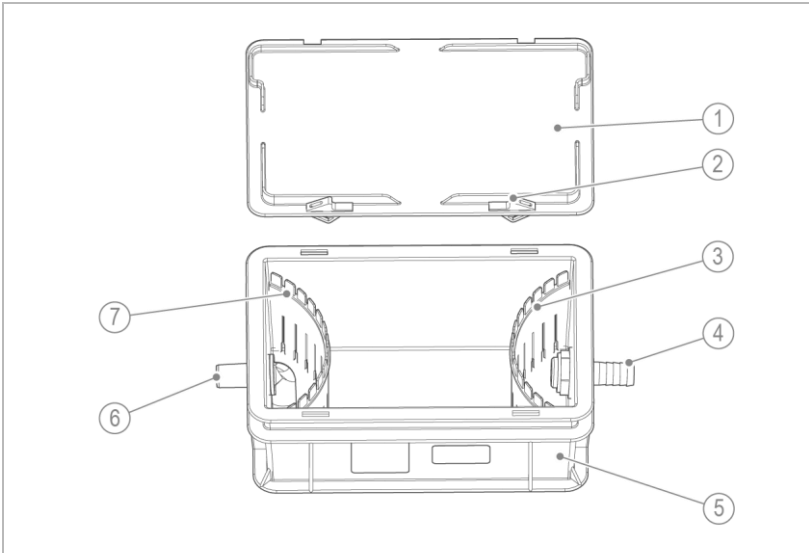
3.1 Bestimmungsgemäße Verwendung

- Die Neutralisationsanlage GENO-Neutra KW ist geeignet zur Neutralisation (pH-Wert-Anhebung > 6,5) von Gaskondensat aus gasbefeuerten Wärmeerzeugern (Brennwertkessel) und/oder Abgassystemen aus Edelstahl, Kunststoff, Glas, Graphit und Keramik gemäß Arbeitsblatt DWA-A 251:2011 und DVGW VP 114 bis zur angegebenen Leistung.

3.1.1 Einsatzmöglichkeiten

- Die Neutralisationsanlage GENO-Neutra KW kann zur Neutralisation von Kondensat mit Eisen-, Mangan-, Aluminium- und Zinkpartikeln eingesetzt werden. Gegebenenfalls kann das Neutralisationsgranulat verblocken und die Funktion der Neutralisation erheblich beeinträchtigen. Die Eignung ist gegebenenfalls durch eigene Tests zu prüfen und eine regelmäßige Reinigung der Neutralisationsanlage mit Granulataustausch vorzusehen.
- Bei Kondensat mit extrem hohem Schmutzanteil empfehlen wir, einen Aktivkohlefilter vorzuschalten. Die Lebensdauer des Filtermaterials der Neutralisationsanlage wird dadurch erhöht.

3.2 Produktkomponenten



Bezeichnung	
1	Deckel
2	Schnappverschluss
3	Trennsteg für Kondensatsammelbereich im Ablauf

Bezeichnung	
4	Ablauf-Schlauchanschluss DN 20
5	Behälter
6	Zulauf-Winkelanschluss DN 20
7	Trennsteg für Absetzbereich im Zulauf

3.3 Funktionsbeschreibung

Das Kondensat fließt drucklos in den Absetzbereich der Neutralisationsanlage. Über die integrierten Trennstege verteilt sich das Kondensat und durchströmt das Neutralisationsgranulat.

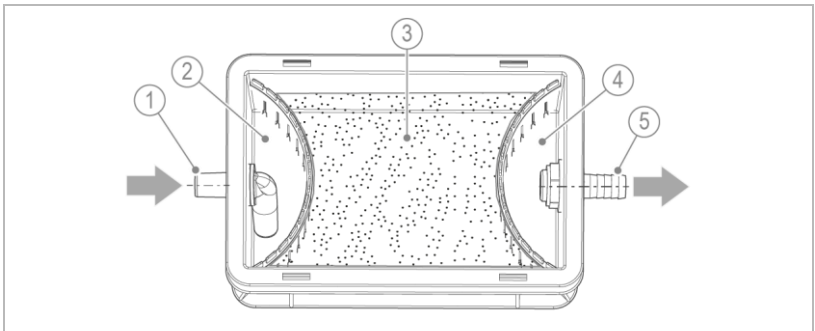
Dabei werden Kondensatbegleitstoffe, z. B. Verbrennungsrückstände oder unverbrannte Kohlenwasserstoffe, zurückgehalten.

Das Neutralisationsgranulat wird angelöst und das Kondensat neutralisiert. Danach fließt das Kondensat über den Kondensatsammelbereich zum Kanal.

Die im Lieferumfang enthaltene Menge an Neutralisationsgranulat entspricht der Erstbefüllung bei maximaler Leistung für 12 Monate.

Der pH-Wert des abfließenden Kondensats wird mit pH-Indikatorstäbchen geprüft.

Die Nachfüllung mit Neutralisationsgranulat soll erfolgen, bevor der pH-Wert 6,5 unterschritten wird.



Bezeichnung

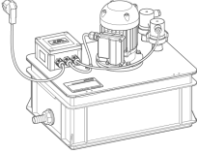

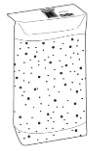

- 1 Zulauf
- 2 Absetzbereich im Zulauf
- 3 Füllbereich mit Granulatfüllung

Bezeichnung

- 4 Kondensatsammelbereich im Ablauf
- 5 Ablauf

3.4 Zubehör

Ihr Produkt kann mit Zubehör nachgerüstet werden. Der für Ihr Gebiet zuständige Außendienstmitarbeiter und die Grünbeck-Zentrale stehen Ihnen für nähere Informationen zur Verfügung.

Bild	Produkt	Bestell-Nr.
	Abwasserhebeanlage AH-300	420 150
	Hebeanlage für Kondensate aus Neutralisationsanlagen von gas- oder ölbefeuerten Brennwertkesseln, sowie für nicht neutralisierte Gaskondensate > pH 3, Klarwasser oder leicht verschmutztes Brauchwasser.	
	Schlauch DN 20 (5 m)	410 764e
	um Entfernungen zu- und ablaufseitig bis zu 5 m zu überbrücken	
	GENO-Neutralit Hz (8 kg)	410 011
	Nachfüllpack zu Neutralisation	
	pH-Indikatorstäbchen	170 173
	3 Stück für die Bestimmung des pH 4,5 – 10,0	
—	Wartungssets GENO-Neutra KW	
	1 Folienbeutel zur Entsorgung von verbrauchtem Neutralisationsgranulat, 2 Trennstege, 1 Pack (3 Stück) pH-Indikatorstäbchen	
	1 Beutel mit GENO-Neutralit Hz 2,5 kg	KW35 410 810
	1 Beutel mit GENO-Neutralit Hz 3,3 kg	KW65 410 820

4 Transport, Aufstellung und Lagerung

4.1 Versand/Anlieferung/Verpackung

Das Produkt ist werkseitig in einem Karton verpackt.

Das Neutralisationsgranulat ist separat in einem Beutel beige packt.

- ▶ Prüfen Sie bei Erhalt unverzüglich auf Vollständigkeit und Transportschäden.

4.2 Transport/Aufstellung

- ▶ Transportieren Sie das Produkt nur in der Original-Verpackung.
- ▶ Das Neutralisationsgranulat ist kein Gefahrgut im Sinne der Verordnung. Beachten Sie das aktuelle Sicherheitsdatenblatt.

4.3 Lagerung

- ▶ Lagern Sie das Produkt geschützt vor folgenden Einflüssen:
 - Feuchtigkeit, Nässe
 - Umwelteinflüssen wie Wind, Regen, Schnee, etc.
 - Frost, direkter Sonneneinstrahlung, starker Wärmeeinwirkung
 - Chemikalien, Farbstoffen, Lösungsmitteln und deren Dämpfen

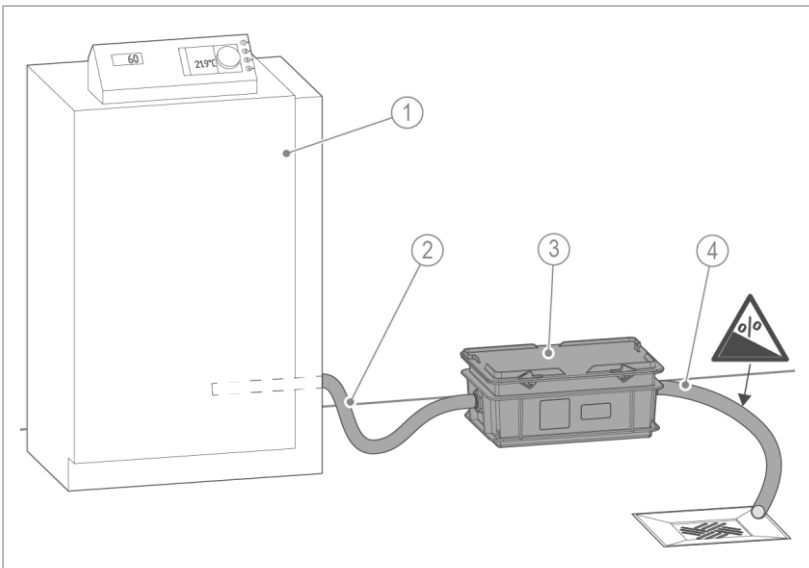
5 Installation



Die Installation des Produkts darf nur von einer Fachkraft vorgenommen werden.

Einbaubeispiel I

(ohne Siphon im Wärmeezeuger)

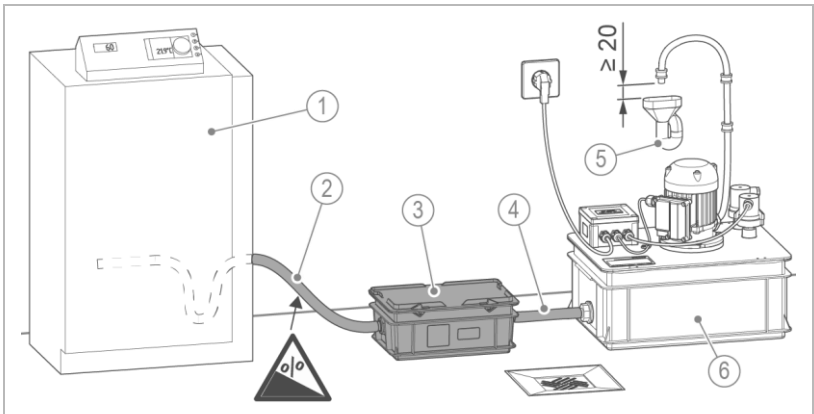


Bezeichnung	
1	Wärmeezeuger ohne Siphon
2	Zulaufschlauch mit Stauschleife

Bezeichnung	
3	Neutralisationsanlage GENO-Neutra KW
4	Ablaufschlauch

Einbaubeispiel II

(mit Kanalananschluss und Abwasserhebeanlage)



Bezeichnung

- 1 Wärmerezeuger mit Siphon
- 2 Zulaufschlauch
- 3 Neutralisationsanlage
GENO-Neutra KW

Bezeichnung

- 4 Verbindungsschlauch
- 5 Kanalananschluss
- 6 Abwasserhebeanlage AH-300

5.1 Anforderungen an den Installationsort

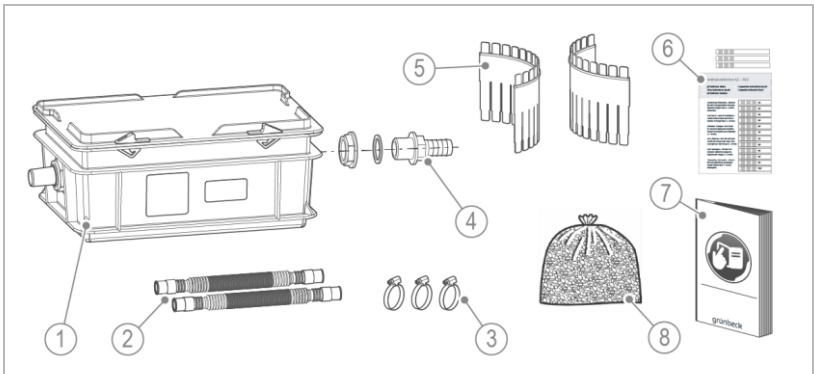
Örtliche Installationsvorschriften, allgemeine Richtlinien und technische Daten sind zu beachten.

- Schutz vor Frost, starker Wärmeeinwirkung und direkter Sonneneinstrahlung
- Schutz vor hoher Abstrahlungstemperatur in unmittelbarer Nähe ($\leq 40\text{ °C}$)
- Schutz vor Chemikalien, Farbstoffen, Lösungsmitteln und deren Dämpfen
- Zugang für Wartungsarbeiten (Platzbedarf beachten)
- ausreichend ausgeleuchtet sowie be- und entlüftet
- waagerechte Aufstellfläche mit entsprechender Tragfähigkeit, um das Betriebsgewicht des Produkts aufzunehmen

Sanitärinstallation

- Zulaufschlauch mit Gefälle und Siphon im Wärmeerzeuger
 - Alternativ mit Stauschleife
- Ablaufschlauch mit Gefälle zum Bodenablauf
- Bodenablauf oder eine Alarmeinrichtung, die im Störfall den Alarm erkennbar anzeigt und gegebenenfalls den Wärmeerzeuger abschaltet
- Abwasserhebeanlage bei höher gelegenem Kanalanschluss
- Kanalanschluss $\geq \text{DN } 40$ mit Möglichkeit einer rückstaufreien Einleitung des Kondensats

5.2 Lieferumfang prüfen



Bezeichnung	
1	Neutralisationsanlage GENO-Neutra KW als Kompaktanlage (teilweise vormontiert)
2	2 Wellschläuche 2 m lang (DN 20)
3	3 Schlauchschellen
4	Ablauf-Schlauchanschluss DN 20 mit Dichtung und Kontermutter

Bezeichnung	
5	2 Trennstege
6	1 Pack pH-Indikatorstäbchen
7	Betriebsanleitung
8	Neutralisationsgranulat GENO-Neutralit Hz
	2,5 kg bei KW35
	3,3 kg bei KW65

- Prüfen Sie den Lieferumfang auf Vollständigkeit und Beschädigungen.

5.3 Sanitärinstallation

5.3.1 Neutralisationsanlage aufstellen

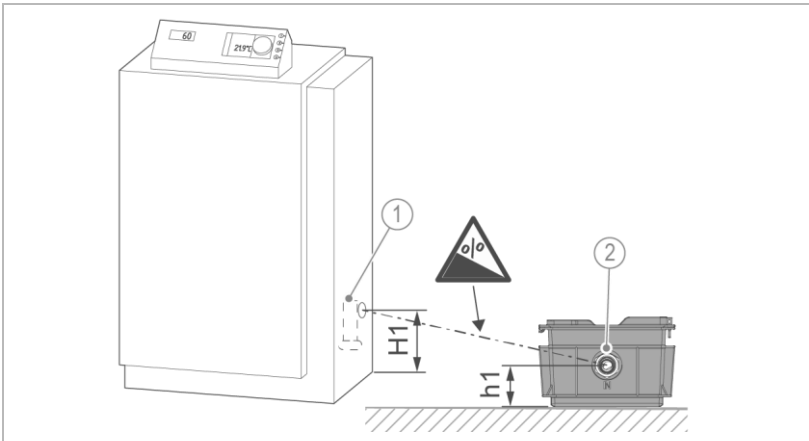


Beachten Sie, dass das Kondensat beim normalen Betrieb auf das Niveau des Ablaufanschlusses angestaut wird. Soll das Kondensat aus dem Wärmeerzeuger oder der Abgasanlage vollständig ablaufen, sind die Aufstellflächen bzw. die Kondensatabläufe entsprechend vorzusehen.



Bei der Neutralisationsanlage ist am Zulaufanschluss kein Siphon integriert.

Deshalb muss ein zusätzlicher Siphon im Wärmeerzeuger vorhanden sein oder der Zulaufschlauch muss mit einer Stauschleife verlegt werden. Vermeiden Sie eine doppelte Siphonausführung.



Bezeichnung	Bezeichnung
1 Siphon am Wärmeerzeuger	2 Zulaufanschluss Neutralisation

- ▶ Stellen Sie die Neutralisationsanlage waagrecht in der Nähe des Heizkessels auf – jedoch außerhalb der Verkehrswege.

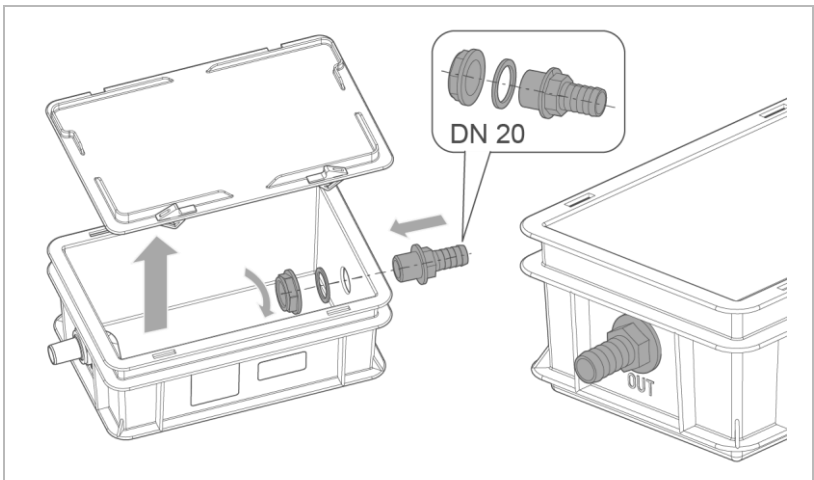


Wählen Sie den Aufstellort so, dass Zu- und Ablaufschlauch möglichst kurz ausgeführt werden können.

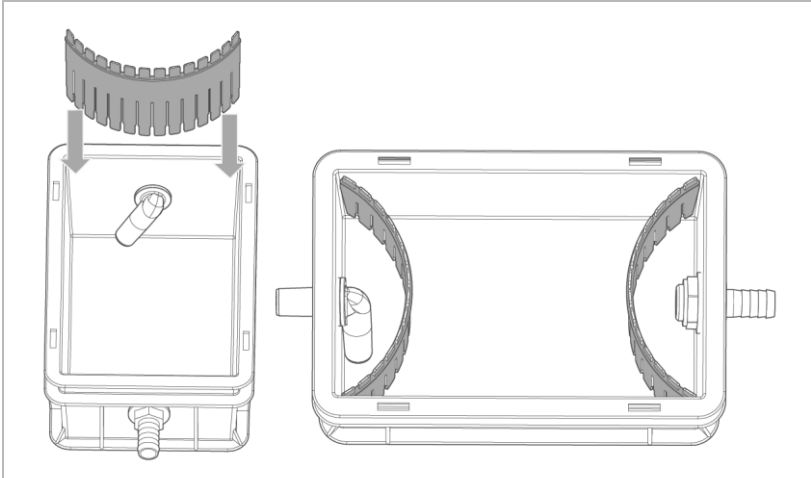
- ▶ Prüfen Sie, ob der Anschluss am Wärmeerzeuger ein Gefälle zum Zulaufanschluss an der Neutralisationsanlage von ca. 3 % aufweist.

5.3.2 Neutralisationsanlage anschließen

5.3.2.1 Neutralisationsbehälter vormontieren



1. Entriegeln und öffnen Sie den Deckel.
2. Montieren Sie den Ablauf-Schlauchanschluss.
3. Setzen Sie die Dichtung von innen ein und ziehen Sie die Kontermutter von innen fest an.



4. Biegen Sie die Trennstegle leicht halbrund.
5. Stecken Sie die Trennstegle in die Ecken des Behälters.

5.3.2.2 Zulauf- und Ablaufschlauch anschließen

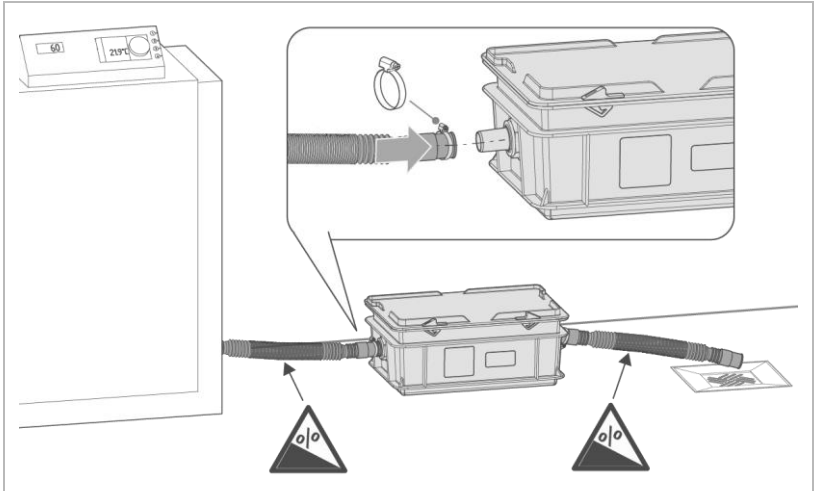
Verwenden Sie zum Anschließen der Neutralisationsanlage die mitgelieferten Schläuche.



Werden zusätzliche Schläuche und Fittings benötigt, dürfen nur zugelassene, korrosionsbeständige Materialien laut Arbeitsblatt DWA-A 251:2011 (z. B. aus PP, PE, PVC) verwendet werden. Es dürfen keine Messing-, Kupfer-, oder Stahlteile eingesetzt werden.



Die Einbindung von weiteren Brennwertkesseln und/oder Abgasanlagen bis zur maximalen Leistung der Neutralisationsanlage ist durch Verwendung geeigneter T-Stücke möglich.



1. Ziehen Sie den jeweiligen Schlauch für Zulauf und Ablauf auf die benötigte Länge auseinander.
2. Verbinden Sie den Zulaufschlauch mit Eingang **IN** des Behälters. Beachten Sie hierbei, dass ein Gefälle vom Wärmeerzeuger zur Neutralisationsanlage eingehalten wird.
3. Fixieren Sie den Zulaufschlauch mit der Schlauchschelle.
4. Verbinden Sie den Ablaufschlauch mit Ausgang **OUT** des Behälters.
5. Fixieren Sie den Ablaufschlauch mit der Schlauchschelle.
6. Verlegen Sie den Ablaufschlauch mit Gefälle zum Bodenablauf – Schlauch nicht knicken.
7. Sichern Sie den Ablaufschlauch bei Bedarf vor mechanischen Beschädigungen. Es darf nicht auf den Ablaufschlauch getreten werden.

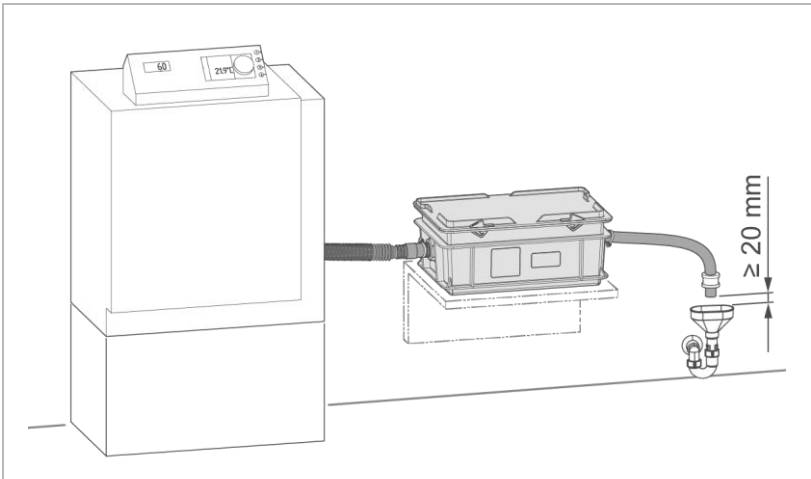


Das Ende des Ablaufschlauchs muss frei einsehbar sein, um die Funktion der Neutralisationsanlage jederzeit kontrollieren zu können.

5.3.2.3 Ablauf an Kanalanschluss anschließen

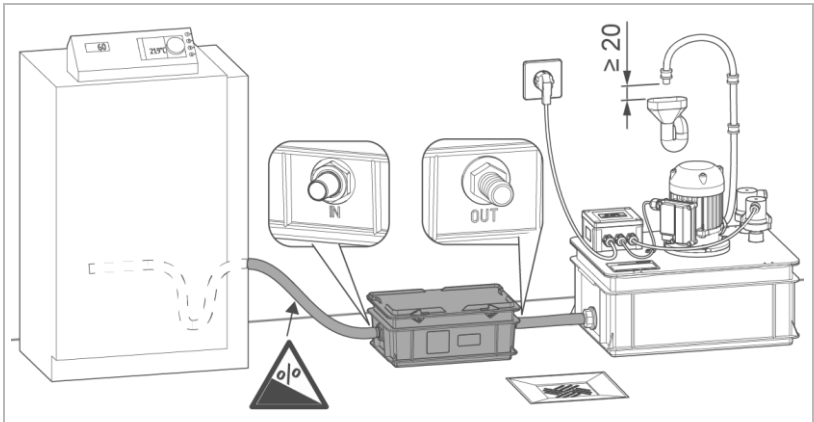
Beachten Sie Folgendes, falls Sie den Ablaufschlauch an den Kanalanschluss anschließen:

- Der Kanalanschluss muss mindestens eine Nennweite von DN 40 aufweisen. Der Kanalanschluss muss eine rückstaufreie Einleitung ermöglichen.
- Der Ablaufschlauch darf nicht direkt mit dem Kanalrohr verbunden werden, um eine rückwirkende Verkeimung vom Kanal in die Anlage zu vermeiden.
- Ist kein Bodenablauf oder bodennaher Kanalanschluss vorhanden, kann eine Abwasserhebeanlage nachgeschaltet werden (siehe Kapitel 3.4).



- ▶ Fixieren Sie den Ablaufschlauch mit einem Abstand von mind. 20 mm am Kanalanschluss.
- ▶ Stellen Sie sicher, dass der Behälter sicher aufgestellt und befestigt ist.

5.3.2.4 An Abwasserhebeanlage AH-300 anschließen



- ▶ Verbinden Sie den Zulaufschlauch mit dem Zulaufanschluss **IN**.
- ▶ Verbinden Sie den Ablaufschlauch mit dem Ablaufanschluss **OUT** und der Abwasserhebeanlage.



Beachten Sie für die Installation der Abwasserhebeanlage AH-300 die Betriebsanleitung der Abwasserhebeanlage.

6 Inbetriebnahme



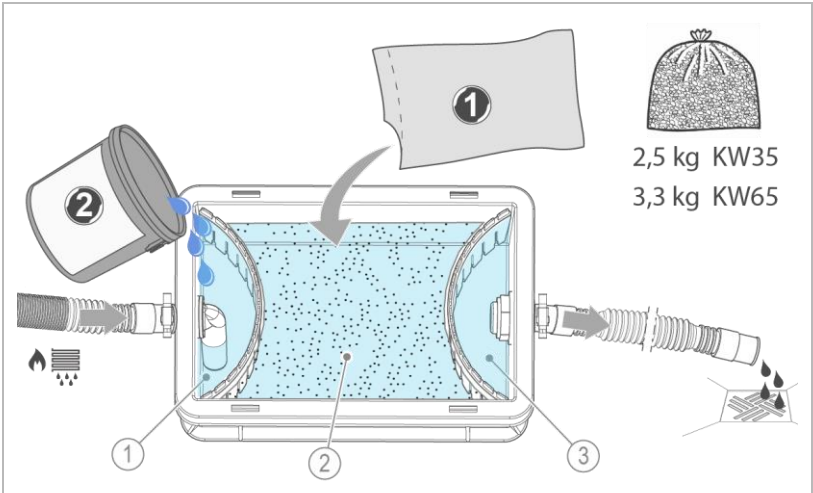
Die Erst-Inbetriebnahme des Produkts darf nur vom Kundendienst durchgeführt werden.



WARNUNG Säurehaltiges Kondensat

- Verätzung der Augen, Körperteile
- ▶ Benutzen Sie persönliche Schutzausrüstung (siehe Kapitel 1.6.3).
- ▶ Vermeiden Sie jeglichen Haut- und Augenkontakt mit Kondensat.
- ▶ Spülen Sie die Augen gründlich mit Wasser, falls Kondensat in die Augen gelangt.

6.1 Behälter befüllen



Bezeichnung

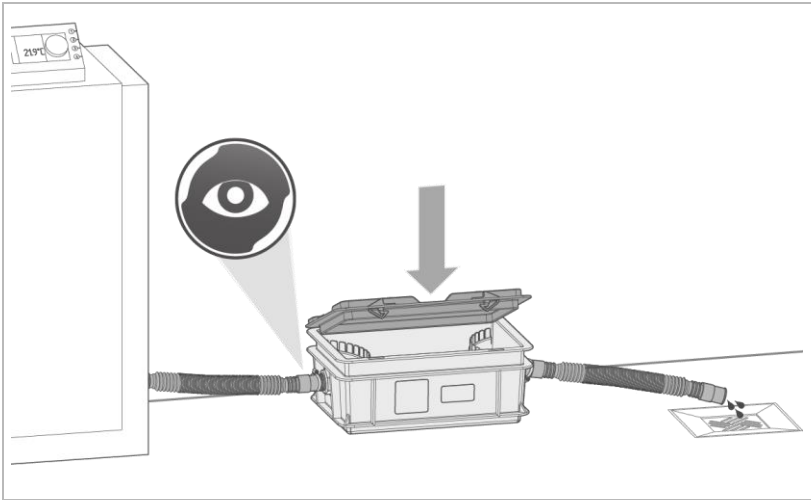
- | | |
|---|--|
| 1 | Absetzbereich |
| 2 | Füllbereich für
Neutralisationsgranulat |

Bezeichnung

- | | |
|---|------------------------|
| 3 | Kondensatsammelbereich |
|---|------------------------|

1. Füllen Sie das Neutralisationsgranulat vorsichtig in den Füllbereich zwischen den Trennstegen ein.
2. Füllen Sie Wasser in den Absetzbereich im Zulauf ein.

6.2 Produkt prüfen



1. Prüfen Sie den Zu- und Ablaufschlauch auf Dichtheit.
2. Verschließen Sie den Behälter mit dem Deckel.
3. Nehmen Sie den Wärmeerzeuger in Betrieb.
4. Prüfen Sie die Gesamtinstallation auf Dichtheit.
5. Prüfen Sie, ob das Kondensat ungehindert in den Kanal oder Bodenablauf abläuft.

6.3 Produkt an Betreiber übergeben

- ▶ Erklären Sie dem Betreiber die Funktion des Produkts.
- ▶ Weisen Sie den Betreiber mit Hilfe der Anleitung ein und beantworten Sie seine Fragen.
- ▶ Weisen Sie den Betreiber auf erforderliche Inspektionen und Wartungen hin.
- ▶ Übergeben Sie dem Betreiber alle Dokumente zur Aufbewahrung.

6.3.1 Entsorgung der Verpackung

- ▶ Entsorgen Sie Verpackungsmaterial, sobald es nicht mehr benötigt wird (siehe Kapitel 11.2).

6.3.2 Aufbewahrung von Zubehör/Verbrauchsmaterial

- ▶ Bewahren Sie das Zubehör und Verbrauchsmaterial sachgemäß auf (siehe Kapitel 4.3).

7 Betrieb/Bedienung

Der Betrieb des Produkts erfolgt automatisch und bedarf keiner Bedienung.



WARNUNG

Säurehaltiges Kondensat

- Verätzung der Augen, Körperteile
- ▶ Benutzen Sie persönliche Schutzausrüstung (siehe Kapitel 1.6.3).
- ▶ Vermeiden Sie jeglichen Haut- und Augenkontakt mit Kondensat.
- ▶ Spülen Sie die Augen gründlich mit Wasser, falls Kondensat in die Augen gelangt.

- ▶ Inspizieren Sie regelmäßig das Produkt (siehe Kapitel 8.3).
- ▶ Lassen Sie Wartungsarbeiten rechtzeitig durchführen (siehe Kapitel 8.4).

8 Instandhaltung

Die Instandhaltung beinhaltet die Reinigung, Inspektion und Wartung des Produkts.



Die Verantwortung für Inspektion und Wartung unterliegt den örtlichen und nationalen Anforderungen. Der Betreiber ist für die Einhaltung der vorgeschriebenen Instandhaltungsarbeiten verantwortlich.



Durch den Abschluss eines Wartungsvertrags stellen Sie die termingerechte Abwicklung aller Wartungsarbeiten sicher.

- ▶ Verwenden Sie nur original Ersatz- und Verschleißteile der Firma Grünbeck.

8.1 Reinigung



Lassen Sie die Reinigungsarbeiten nur durch Personen durchführen, die in die Risiken und Gefahren, welche von dem Produkt ausgehen können, eingewiesen wurden.

HINWEIS

Reinigen Sie das Produkt nicht mit alkohol-/lösemittelhaltigen Reinigern.

- Kunststoffkomponenten werden beschädigt.
- Lackierte Oberflächen werden angegriffen.
- ▶ Verwenden Sie eine milde/pH-neutrale Seifenlösung.
- ▶ Benutzen Sie persönliche Schutzausrüstung.
- ▶ Reinigen Sie das Produkt nur von außen.

- ▶ Verwenden Sie keine scharfen oder scheuernden Reinigungsmittel.
- ▶ Wischen Sie die Oberflächen mit einem feuchten Tuch ab.

8.2 Intervalle



Störungen können durch eine regelmäßige Inspektion und Wartung rechtzeitig erkannt und Produktausfälle evtl. vermieden werden.

- ▶ Legen Sie als Betreiber fest, welche Komponenten in welchen Intervallen (belastungsabhängig) inspiziert und gewartet werden müssen. Diese Intervalle richten sich nach den tatsächlichen Gegebenheiten, z. B.: Verschmutzungsgrad, Einflüsse aus der Umgebung, Verbrauch usw.

Die folgende Intervall-Tabelle stellt die Mindest-Intervalle für die durchzuführenden Tätigkeiten dar.

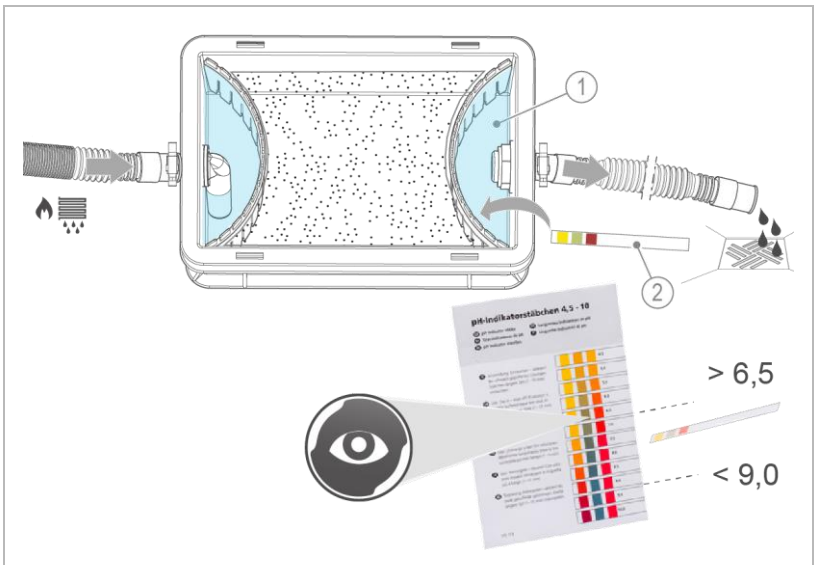
Aufgabe	Intervall	Tätigkeiten
Inspektion	6 Monate	<ul style="list-style-type: none"> • pH-Wert am Kondensatablauf prüfen • Zu- und Ablaufschläuche auf Ablagerungen prüfen • Wasserstand im Behälter prüfen • Dichtheit des Behälters und Schläuche prüfen
Wartung	jährlich	<ul style="list-style-type: none"> • Dichtheit und Zustand des Behälters und Schläuche prüfen • Behälter reinigen • Neutralisationsgranulat wechseln • Trennstege wechseln • pH-Wert am Kondensatablauf prüfen
	belastungsabhängig	<ul style="list-style-type: none"> • siehe jährlich
Instandsetzung	5 Jahre	<ul style="list-style-type: none"> • Empfohlen: Verschleißteile wechseln

8.3 Inspektion

Die regelmäßige Inspektion können Sie als Betreiber selbst durchführen. Wir empfehlen, das Produkt zunächst in kurzen Abständen, dann nach Bedarf, jedoch mind. alle 6 Monate zu prüfen.



- ▶ Benutzen Sie persönliche Schutzausrüstung (siehe Kapitel 1.6.3).
 - ▶ Führen Sie mindestens halbjährlich eine Inspektion durch.
1. Öffnen Sie den Deckel des Behälters.



Bezeichnung

1 Kondensatablauf

Bezeichnung

2 pH-Indikatorstäbchen

2. Kontrollieren Sie den pH-Wert am Kondensatablauf mit den pH-Indikatorstäbchen.

- » Der pH-Wert muss zwischen 6,5 und 9,0 liegen.
- 3. Füllen Sie bei einem gemessenen pH-Wert < 6,5 Neutralisationsgranulat nach.
- 4. Wechseln Sie das Neutralisationsgranulat bei Bedarf.
- 5. Prüfen Sie die Zu- und Ablaufschläuche auf Ablagerungen – bei Bedarf reinigen.
- 6. Prüfen Sie den Wasserstand im Behälter – bei Bedarf mit Wasser bis Ablaufhöhe auffüllen.
- 7. Prüfen Sie die Dichtheit des Behälters und der Schläuche.
- 8. Schließen und verriegeln Sie den Behälter mit dem Deckel.
- 9. Tragen Sie die durchgeführte Inspektion im Betriebshandbuch ein (siehe Kapitel 13.2).

8.4 Wartung

Um langfristig eine einwandfreie Funktion des Produkts sicherzustellen, sind regelmäßige Arbeiten erforderlich.

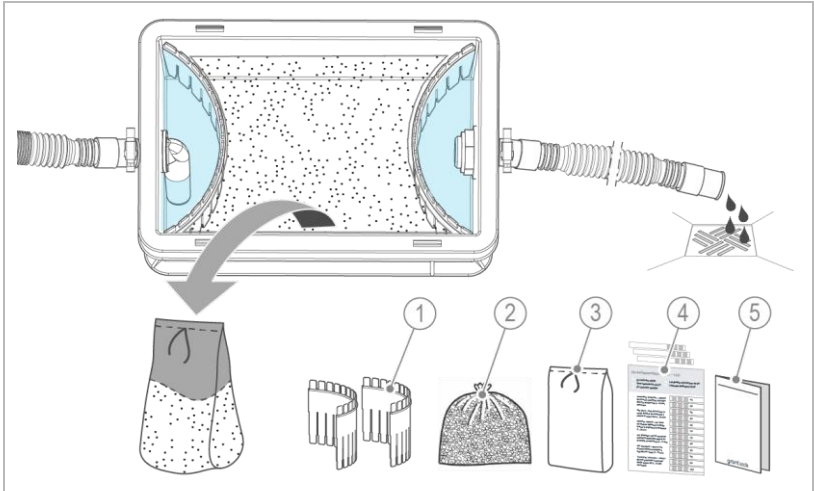
Die Wartung ist abhängig von der Menge und Verschmutzung des Kondensats regelmäßig durchzuführen, jedoch mind. 1x jährlich.

8.4.1 Jährliche Wartung



Jährliche Wartungsarbeiten erfordern Fachwissen. Diese Wartungsarbeiten dürfen nur vom Kundendienst durchgeführt werden.

- Benutzen Sie das entsprechende Wartungsset zu GENO-Neutra KW35/KW65 (siehe Kapitel 8.5).



Bezeichnung	
1	Trennsteg
2	Neutralisationsgranulat GENO-Neutralit Hz

Bezeichnung	
3	Folienbeutel zur Entsorgung des verbrauchten Neutralisationsgranulats
4	pH-Indikatorstäbchen
5	Wartungsanleitung

1. Stoppen Sie den Zulauf an Kondensat oder leiten Sie diesen in einen geeigneten Sammelbehälter um.
2. Öffnen Sie den Deckel des Behälters.
3. Nehmen Sie gegebenenfalls Hydroxidschlamm separat in einem geeigneten Gefäß auf.
4. Entfernen Sie verbrauchtes Neutralisationsgranulat aus dem Behälter – z. B. mit Nasssauger absaugen.
 - a Füllen Sie das verbrauchte Neutralisationsgranulat in den Folienbeutel (im Wartungsset enthalten).
 - b Entsorgen Sie das verbrauchte Neutralisationsgranulat (siehe Kapitel 11.2).
5. Entfernen Sie die Trennsteg.

- 6.** Reinigen Sie den Behälter.
- 7.** Prüfen Sie die Zu- und Ablaufschläuche auf Ablagerungen – bei Bedarf reinigen.
- 8.** Setzen Sie neue Trennstege ein.
- 9.** Füllen Sie neues Neutralisationsgranulat in den Behälter (siehe Kapitel 6.1).
- 10.** Füllen Sie den Behälter mit Wasser bis zur Ablaufhöhe auf.
- 11.** Prüfen Sie die Dichtheit des Behälters und der Schläuche.
- 12.** Wechseln Sie verschlissene Bauteile bei Bedarf.
- 13.** Schließen Sie den Behälter mit Deckel.
- 14.** Nehmen Sie die Anlage in Betrieb und kontrollieren Sie den pH-Wert am Kondensatablauf mit den pH-Indikatorstäbchen.
 - » Der pH-Wert muss zwischen 6,5 und 9,0 liegen.
- 15.** Tragen Sie die durchgeführte Wartung im Betriebshandbuch ein (siehe Kapitel 13.2).

8.5 Verbrauchsmaterial



Der Verbrauch des Neutralisationsgranulats kann entsprechend der Einsatzbedingungen (Jahreszeit, Brennerlaufzeiten, Vor- und Rücklauf-temperatur usw.) sehr unterschiedlich sein. Dies ist normal und technisch bedingt.

Produkt	Menge	Bestell-Nr.
pH-Indikatorstäbchen (1 Packung)	3 Stück	170 173
GENO-Neutralit Hz	8 kg	410 011
Wartungsset zu GENO-Neutra KW35		410 810
Wartungsset zu GENO-Neutra KW65		410 830

8.6 Ersatzteile

Eine Übersicht der Ersatzteile finden Sie im Ersatzteilkatalog unter www.gruenbeck.de. Sie erhalten die Ersatzteile bei der für Ihr Gebiet zuständigen Grünbeck-Vertretung.

8.7 Verschleißteile



Wechsel der Verschleißteile darf nur von einer Fachkraft durchgeführt werden.

Verschleißteile sind nachfolgend aufgeführt:

- Dichtungen

9 Störung

9.1 Beobachtungen

Beobachtung	Erklärung	Abhilfe
Ablagerungen aus Kondensatbegleitstoffen auf der Kondensatoberfläche	Schlechte Verbrennung im Brennwertkessel	<ul style="list-style-type: none"> ▶ Behälter häufiger reinigen und Neutralisationsgranulat erneuern ▶ Brenneinstellung überprüfen ▶ Fachmann für den Brennwertkessel informieren
pH-Wert am Ablauf kurzzeitig > 10	Längere Stillstandzeit	<ul style="list-style-type: none"> ▶ Keine Sofortmaßnahmen nötig ▶ pH-Wert-Kontrolle bei längerem Dauerbetrieb wiederholen
pH-Wert am Ablauf sinkt nach längerer Betriebszeit auf Werte < 6,5	Neutralisationsgranulat ist verbraucht	<ul style="list-style-type: none"> ▶ Bei starker Schlammablagerung die Neutralisationsanlage reinigen ▶ Neutralisationsgranulat nachfüllen
	Trennsteg oder Steckplatten verschmutzt	<ul style="list-style-type: none"> ▶ Platten gründlich reinigen
pH-Wert am Ablauf dauerhaft > 10 oder < 6,5	An Kessel- und Abgasanlagen können abweichend vom Auslegungswert sehr unterschiedliche Mengen an Kondensat anfallen	<ul style="list-style-type: none"> ▶ Neutralisationsgranulat-Füllmenge anpassen: <ul style="list-style-type: none"> • pH > 10: weniger Neutralisationsgranulat • pH < 6,5: mehr Neutralisationsgranulat

Beobachtung	Erklärung	Abhilfe
Neutralisationsgranulat verklebt oder verblockt	Durch viele Ablagerungen aus Kondensatbegleitstoffen	<ul style="list-style-type: none"> ▶ Neutralisationsgranulat unter Zugabe von Wasser auflockern ▶ Prüfen, ob ein vorgeschalteter Aktivkohlefilter erforderlich ist
Neutralisationsgranulat ausgetrocknet oder verbacken	Durch längere Stillstandzeit z. B. in den Sommermonaten	<ul style="list-style-type: none"> ▶ Neutralisationsgranulat unter Zugabe von Wasser auflockern ▶ Bei Bedarf Wartung durchführen
Kondensat läuft nicht aus	Behälter oder Ablaufschlauch verstopft	<ul style="list-style-type: none"> ▶ Behälter auf Verstopfung prüfen ▶ Ablaufschlauch auf freien Auslauf prüfen
	Leistung der Neutralisationsanlage überschritten	<ul style="list-style-type: none"> ▶ Anfallende Kondensatmenge prüfen ▶ Bei Bedarf Anlagengröße an Kondensatzulaufmenge anpassen



Falls eine Störung nicht beseitigt werden kann, können weitere Maßnahmen durch den Kundendienst ergriffen werden.

- ▶ Verständigen Sie den Kundendienst (Kontakt Daten siehe Innenseite Deckblatt).

10 Außerbetriebnahme

Ist ein längerer Stillstand des Wärmeerzeugers geplant, so muss eine Außerbetriebnahme der Neutralisationsanlage durchgeführt werden.

10.1 Temporärer Stillstand

Falls der Wärmeerzeuger temporär (z. B. im Sommer für 3 Monate) ausgeschaltet wird, führen Sie folgende Tätigkeiten an der Neutralisationsanlage durch:

1. Öffnen Sie den Behälter.
2. Prüfen Sie, ob sich Ablagerungen auf den Oberflächen im Behälter gebildet haben.
3. Entfernen Sie bei Bedarf die Ablagerungen.
4. Prüfen Sie, ob der Behälter mit genügend Wasser gefüllt ist.
5. Füllen Sie bei Bedarf Wasser nach.
6. Schließen Sie den Behälter.

10.2 Wiederinbetriebnahme

1. Prüfen Sie den Zustand der Granulatfüllung – bei Bedarf (z. B. nach längerer Stillstandzeit) auflockern oder ersetzen.
2. Nehmen Sie die Neutralisationsanlage wieder in Betrieb (siehe Kapitel 6).

11 Demontage und Entsorgung

11.1 Demontage



- ▶ Beauftragen Sie für diese Tätigkeiten ausschließlich Fachkräfte.

 1. Stellen Sie sicher, dass der Wärmeerzeuger außer Betrieb ist und kein Kondensat anfällt.
 2. Entfernen Sie das Kondensat aus dem Behälter.
 3. Entfernen Sie die Granulatfüllung aus dem Behälter.
 4. Trennen Sie die Neutralisationsanlage von der Sanitärinstallation – Zulauf-, Ablauf-, und Verbindungsschläuche demontieren.

11.2 Entsorgung

- ▶ Beachten Sie die geltenden nationalen Vorschriften.

Verpackung

- ▶ Entsorgen Sie die Verpackung umweltgerecht.

HINWEIS

Gefahr für die Umwelt durch falsche Entsorgung

- Verpackungsmaterialien sind wertvolle Rohstoffe und können in vielen Fällen wiederverwendet werden.
- Durch falsche Entsorgung können Gefahren für die Umwelt entstehen.
- ▶ Entsorgen Sie Verpackungsmaterial umweltgerecht.
- ▶ Beachten Sie örtlich geltende Entsorgungsvorschriften.
- ▶ Beauftragen Sie ggf. einen Fachbetrieb mit der Entsorgung.

Neutralisationsgranulat

- ▶ Entsorgen Sie das verbrauchte Neutralisationsgranulat unter der Abfallschlüsselnummer 19 02 99 über örtliche Entsorgungsunternehmen – nicht im Restmüll oder im Hausmüll entsorgen.

Hydroxydschlamm

Bei der Anlagenreinigung kann metallhaltiger Hydroxydschlamm anfallen und muss als Sondermüll entsorgt werden.

- ▶ Sammeln Sie den Hydroxydschlamm getrennt in einem geeigneten Gefäß.
- ▶ Entsorgen Sie den Hydroxydschlamm unter der Abfallschlüsselnummer 10 01 21 über örtliche Entsorgungsunternehmen – nicht im Restmüll oder im Hausmüll entsorgen.

Produkt



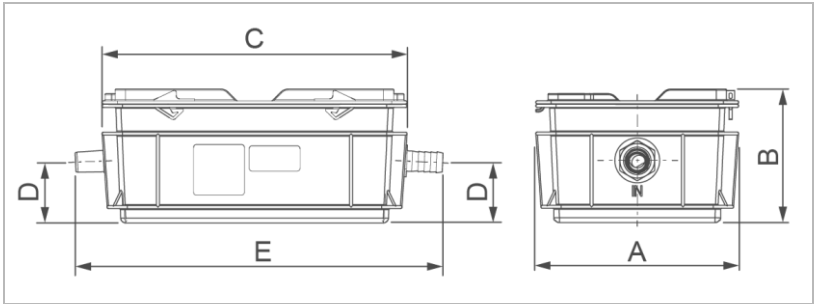
Befindet sich dieses Symbol (durchgestrichene Abfalltonne) auf dem Produkt, darf dieses Produkt bzw. die elektrischen und elektronischen Komponenten nicht als Hausmüll entsorgt werden.

- ▶ Informieren Sie sich über die örtlichen Bestimmungen zur getrennten Sammlung elektrischer und elektronischer Produkte.
- ▶ Nutzen Sie für die Entsorgung Ihres Produkts die Ihnen zur Verfügung stehenden Sammelstellen.
- ▶ Falls in Ihrem Produkt Batterien oder Akkus enthalten sind, entsorgen Sie diese getrennt von Ihrem Produkt.



Weitere Informationen zur Rücknahme und Entsorgung finden Sie unter www.gruenbeck.de.

12 Technische Daten



Maße und Gewichte		KW35	KW65
A	Breite	mm	200
B	Höhe	mm	131
C	Länge	mm	300
D	Anschlusshöhe Zu- und Ablauf	mm	61
E	Gesamtlänge mit Anschlüssen	mm	361
	Betriebsgewicht	kg	~ 6,2
	Leergewicht	kg	~ 5,0
			~ 7,0
			~ 5,8
Anschlussdaten		KW35	KW65
Anschlussnennweite Zu- und Ablauf		DN 20	
Kanalanschluss		≥ DN 40	

Leistungsdaten		KW35	KW65
Brennstoff/Verfahren (Kondensatentstehung)		Gas/Brennwerttechnik	
Neutralisationsleistung	l/h	≤ 4,9	≤ 9,1
dies entspricht bei 0,14 l/kWh der Kesselleistung von	kW	≤ 35	≤ 65
Füllmengen und Verbrauchsdaten		KW35	KW65
Neutralisationsgranulat GENO-Neutralit Hz	kg	2,5	3,3
Standzeit bei Norm-Kondensat nach DVGW VP 114 pH 3		12 Monate	
Neutralisierbare Kondensatmenge	m ³	10,3	13,7
dies entspricht Kessel-Vollbenutzungsstunden	bVH	2100	1500
Standzeit bei Norm-Kondensat, jedoch mindestens pH 3,2		12 Monate	
Neutralisierbare Kondensatmenge	m ³	16,7	21,9
dies entspricht Kessel-Vollbenutzungsstunden	bVH	3400	2400
Allgemeine Daten		KW35	KW65
Kondensattemperatur	°C	5 – 60	
Umgebungstemperatur	°C	5 – 40	
DVGW-Registriernummer		DG-4586CT0346	
Bestell-Nr.		410 335	410 345

13 Betriebshandbuch



- ▶ Dokumentieren Sie die Erst-Inbetriebnahme und alle Wartungstätigkeiten.

Neutralisationsanlage GENO-Neutra KW_____

Serien-Nr.: _____

13.1 Inbetriebnahmeprotokoll

Kunde	
Name	_____
Adresse	_____
Installation/Zubehör	
Brennwertkessel Hersteller	_____
Brennwertkessel Typ	_____
Brennstoff	_____
Brennwertkessel Leistung	kW _____
Zubehör	_____
Werkstoffe	
Werkstoff(e) Kessel	_____
Werkstoff(e) Wärmetauscher	_____
Werkstoff(e) Abgasanlage	_____
Bemerkungen	

Inbetriebnahme	
Firma	_____
KD-Techniker	_____
Arbeitszeitbescheinigung (Nr.)	_____
Datum/Unterschrift	_____

BA_TD3-GS002de_045_GENO-Neutra_KW65_KW65.docx

13.2 Wartung

Durchgeführte Arbeiten		
<input type="checkbox"/> Inspektion	<input type="checkbox"/> Wartung	<input type="checkbox"/> Reparatur

Beschreibung	
<hr/> <hr/> <hr/>	

Durchführungsbestätigung	
Firma:	
Name:	
Datum:	Unterschrift:

Durchgeführte Arbeiten		
<input type="checkbox"/> Inspektion	<input type="checkbox"/> Wartung	<input type="checkbox"/> Reparatur

Beschreibung	
<hr/> <hr/> <hr/>	

Durchführungsbestätigung	
Firma:	
Name:	
Datum:	Unterschrift:

Durchgeführte Arbeiten

Inspektion

Wartung

Reparatur

Beschreibung

Durchführungsbestätigung

Firma:

Name:

Datum:

Unterschrift:

Durchgeführte Arbeiten

Inspektion

Wartung

Reparatur

Beschreibung

Durchführungsbestätigung

Firma:

Name:

Datum:

Unterschrift:

Durchgeführte Arbeiten

Inspektion

Wartung

Reparatur

Beschreibung

Durchführungsbestätigung

Firma:

Name:

Datum:

Unterschrift:

Durchgeführte Arbeiten

Inspektion

Wartung

Reparatur

Beschreibung

Durchführungsbestätigung

Firma:

Name:

Datum:

Unterschrift:

Durchgeführte Arbeiten

Inspektion

Wartung

Reparatur

Beschreibung

Durchführungsbestätigung

Firma:

Name:

Datum:

Unterschrift:

Durchgeführte Arbeiten

Inspektion

Wartung

Reparatur

Beschreibung

Durchführungsbestätigung

Firma:

Name:

Datum:

Unterschrift:

Durchgeführte Arbeiten

Inspektion

Wartung

Reparatur

Beschreibung

Durchführungsbestätigung

Firma:

Name:

Datum:

Unterschrift:

Durchgeführte Arbeiten

Inspektion

Wartung

Reparatur

Beschreibung

Durchführungsbestätigung

Firma:

Name:

Datum:

Unterschrift:


Impressum

Technische Dokumentation

Bei Fragen und Anregungen zu dieser Betriebsanleitung wenden Sie sich bitte direkt an die Abteilung Technische Dokumentation bei Grünbeck Wasseraufbereitung GmbH

E-Mail: dokumentation@gruenbeck.de

Grünbeck Wasseraufbereitung GmbH
Josef-Grünbeck-Straße 1
89420 Höchstädt a. d. Donau

 +49 9074 41-0

 +49 9074 41-100

info@gruenbeck.de
www.gruenbeck.de



Mehr Infos unter
www.gruenbeck.de