

SDS 18



Kurzinformation

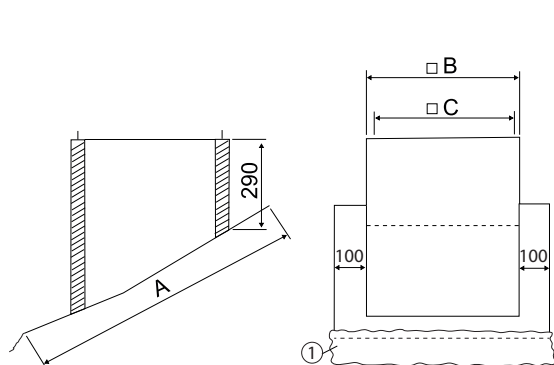
Flachdachsockel zur Montage von Dachventilatoren auf Ziegeldächern, serienmäßige Ausführung bis 30° Dachneigung, DN 180

Artikelnummer 0093.1028

Technische Daten

Ausführung	bis 30° Dachneigung
Material Gehäuse	Stahlblech, verzinkt
Gewicht	9,56 kg
Gewicht mit Verpackung	10,56 kg
Geeignet für Nennweite	180 mm
Breite	665 mm
Höhe	290 mm
Tiefe	765 mm
Breite mit Verpackung	800 mm
Höhe mit Verpackung	600 mm
Tiefe mit Verpackung	430 mm
Verpackungseinheit	1 Stück
Sortiment	C
GTIN (EAN)	4012799990345

Maßzeichnung [mm]



A	B	C
765	465	420
① Bleischürze		