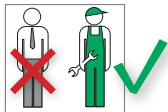


Sockelleisten- Anschlussgarnitur VK 31 SIROCON

simplex



Arbeiten an Heizungs- und Trinkwasseranlagen müssen von qualifiziertem Fachpersonal und in Übereinstimmung mit den jeweils gültigen Vorschriften, Richtlinien und Regeln der Technik ausgeführt werden.



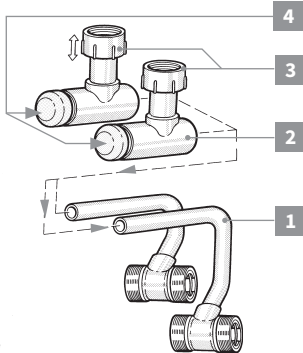
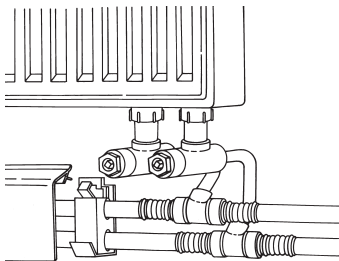
Besonders zu beachten sind:

DIN 18 380: Heizanlagen und zentrale Wassererwärmungsanlagen

VDI 2035: Steinbildung in Warmwasserheizungsanlagen

BGV: Berufsgenossenschaftliche Vorschriften





Montage der Anschlussgarnitur

Wichtig! Absolutes Einhalten der Montagereihenfolge!

- Bei der Installation der Sockelleisten-Anschlussgarnitur **VK 31 SIROCON** **immer zuerst den Rücklauf** nach folgenden Schritten montieren. Erst nach der Montage des Rücklaufs mit dem Vorlauf beginnen.
- 1** Nach Montage des Heizkörpers Anschlussrohre der Teleskop-Eckverschraubung auf Länge einmessen, absägen und entgraten.
- 2** Teleskop-Eckverschraubung auf HK-Anschlussrohr aufschieben.
- 3** Überwurfmutter an Heizkörper anschrauben und mit Gabelschlüssel SW 30 anziehen (Anschlussnippel für Heizkörper mit 1/2" IG, Konussteile für Heizkörper mit 3/4" AG verwenden).
- 4** Abdeckkappe abziehen und die in der Teleskop-Eckverschraubung integrierte Klemmverschraubung mittels Gabelschlüssel SW 13 vorne fest anziehen.

Wichtig:

Die Ventilspindel mit Innensechskant SW 4 erst nach Beendigung der Montagearbeiten zum Absperren des Heizkörpers benutzen.

Bei falscher Reihenfolge droht irreparabler Schaden der Spindel und Fehlfunktion!

- Die zur Installation verwendeten Rohre einmessen, rechtwinklig abtrennen und innen und außen entgraten. Hier möglichst exakt arbeiten, da die Rohrlänge Einfluss auf die Montierbarkeit und den Achsabstand zwischen heizkörperseitigen Vor- und Rücklaufanschluss der Garnitur hat.
- Die Armatur wieder vom Heizkörper lösen.
- Bei mehreren Heizkörpern an einer Wand erst den kompletten Anschluss der Rücklaufleitung montieren.
- Anschließende Montage des Vorlaufs (wie Rücklauf).

Absperren des Heizkörpers

- Abdeckkappe abziehen und Teleskop-Eckverschraubung von vorne mittels Innensechskantsschlüssel SW 4 durch Rechtsdrehung absperren.

Wichtig:

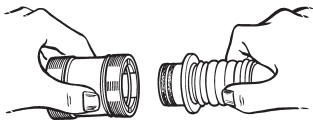
Absperren der Ventilspindel SW 4 erst nach vollständigem Anziehen (im Uhrzeigersinn) der integrierten Klemmverschraubung (SW 13).

Montage des Adapters SIROCON

■ Zusammenstecken

Schutzkappe vom Anschlussadapter entfernen und Adapter mit montiertem Rohr bis zum Anschlag von Hand in Steckfitting einschieben.

Auf schmutzfreie Montage achten.

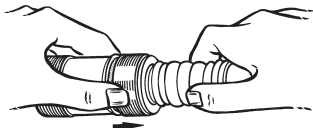


■ Verriegeln

Schiebering bis zum Anschlag Richtung Rohr verschieben.

Der rote Sicherungsring muss in vollem Umfang sichtbar und um die Rohrachse drehbar sein.

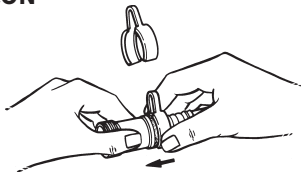
Damit ist der Schiebering in Verriegelungsstellung gegen unbeabsichtigtes Betätigen gesichert.



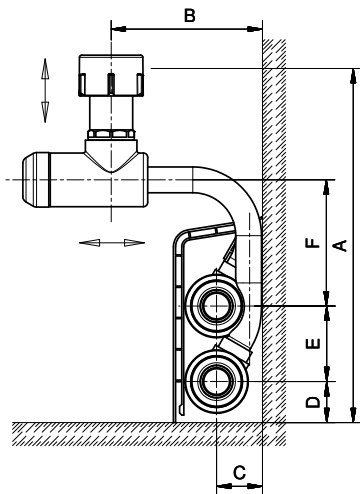
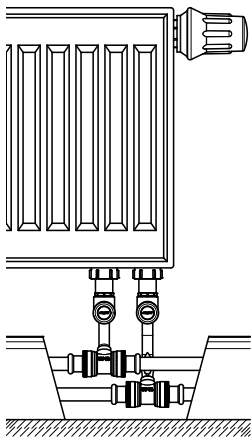
Demontage des Adapters SIROCON

■ Demontageklammer auf Schiebering stecken.

Roten Sicherungsring damit radial zusammendrücken und Schiebering Richtung Fitting verschieben.



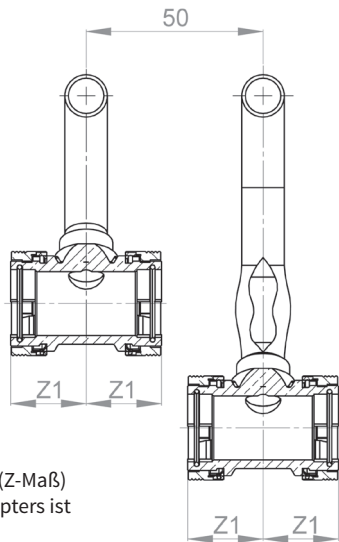
Maßzeichnungen



Ausführung	A*		B*		C	D	E	F
	min.	max.	min.	max.				
für HK mit 1/2" IG	175	200	50	175	21,5	19	35	59
für HK mit 3/4" AG	164	189	50	175				

* bis Heizkörperanschluss (Maße in mm)

Einbaulänge (Z-Maß)



Z1 = 14,4 mm

Das jeweilige Anschlussmaß (Z-Maß)
des verwendeten Systemadapters ist
zu beachten!

Die Abbildungen sind symbolisch und können vom jeweiligen
Produkt abweichen. Technische Änderungen und Irrtum vorbehalten.

K80400320 01/2017

Simplex Armaturen & Systeme GmbH | 88260 Argenbühl - Eisenharz
Tel. +49 75 66 94 08-0 | Fax +49 75 66 94 08-75 | www.simplex-armaturen.de