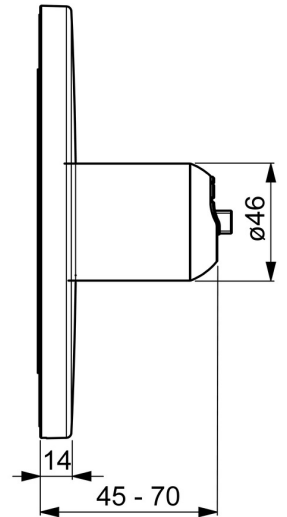
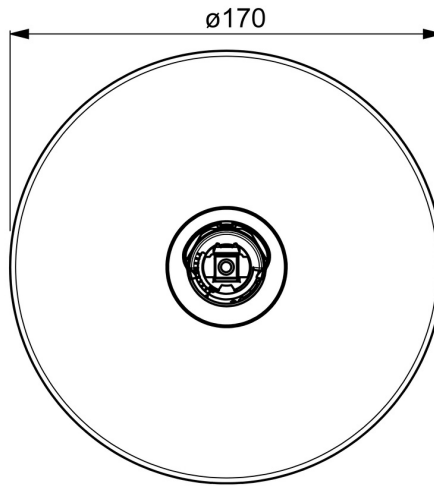
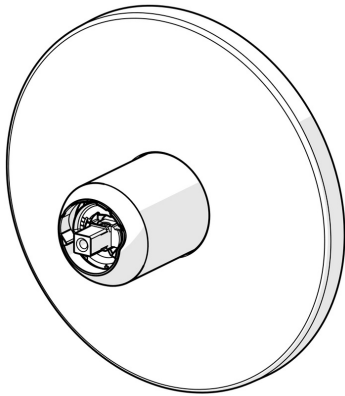


EAN: 4057304003707
static.hansa.com/40549183



- Dusche
- Einhebelmischer, Fertigmontageset
- Wandmontage für Unterputz-Einbaukörper
- Chrom
- Temperaturbegrenzer, Heißwassersperre einstellbar (im Lieferumfang enthalten)
- \varnothing 3.5 classic Steuerpatrone mit keramischen Dichtscheiben zur Wassermengen- und Temperatureinstellung
- Rosette rund, Befestigung der Funktionseinheit mit Schrauben
- Ohne Bedienhebel



Technische Daten

Durchflusseigenschaften

Durchfluss bei 3 bar **22.2 l/min**

Technische Eigenschaften

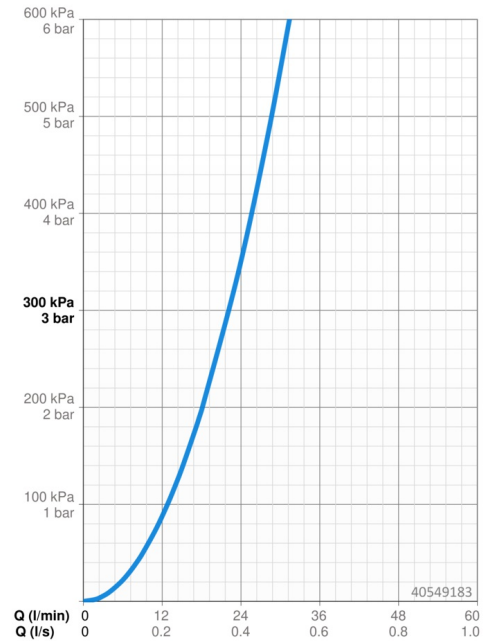
Warmwasserversorgung **max. +80°C**
Arbeitsdruck **0.5-10 bar**

Vorschriften

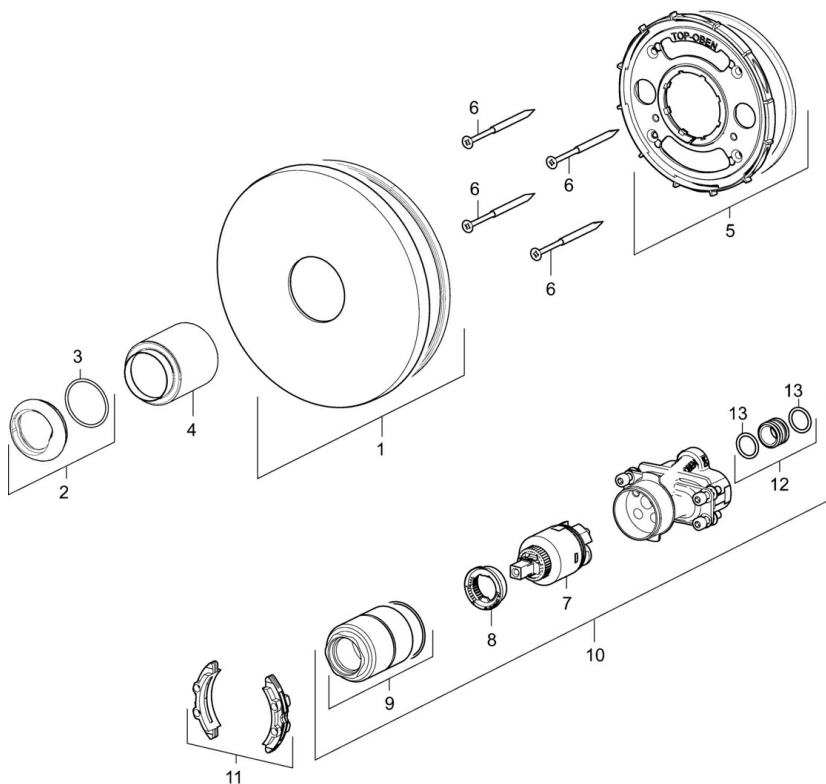
EN Standard **EN 817**

Zulassungen und Deklarationen

Konformitätserklärung **DoC**



Ersatzteile



SP40549183

	Name	Art.-Nr.
01	Rosette, d 170 mm Ausgelaufen	59914421
02	Abdeckkappe	59913364
03	O-Ring, d 38x2	59913212
04	Abdeckhülse	59913375
05	Befestigungsteil Ausgelaufen	59914420
06	Schraube, M4.5x80	59912890
07	Kartusche, 3.5 Classic	59913075
08	Temperatur-Anschlagring	59912325
09	Schraubhülse, M38x1	59912115
10	Funktionseinheit, 3.5	59914418
11	Adapter	59914217
12	Anschlussnippel, (2014-)	59913885
13	O-Ring, d 14x2	59912982
N.I.	Abdeckkappe	59913332
N.I.	Hebel, L=50, M5 IG	59913335
N.I.	Verlängerungssatz, 20 mm	59912754