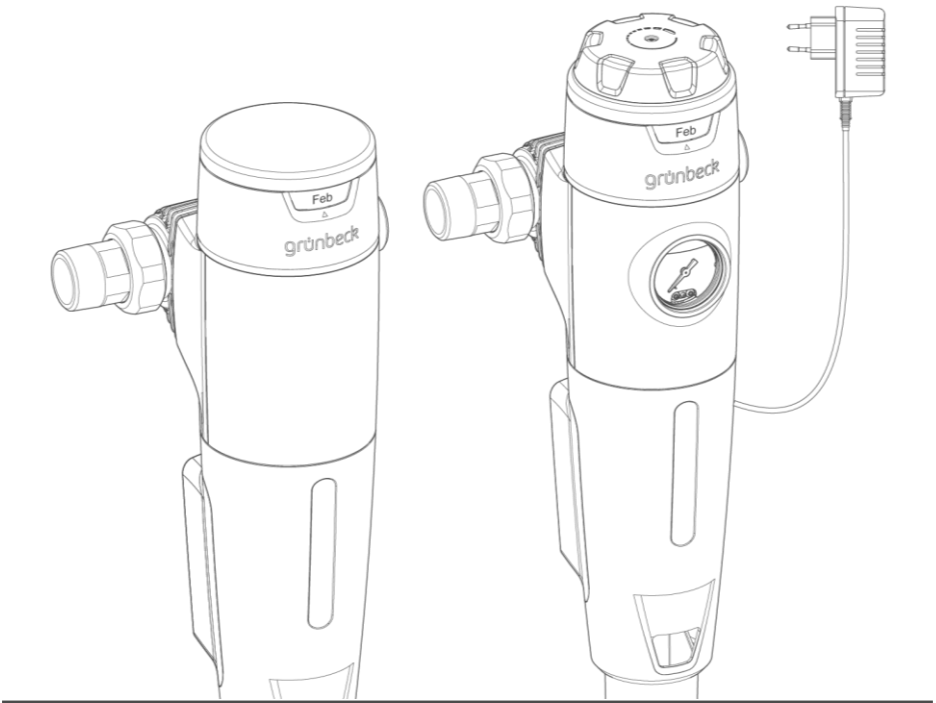


Wir verstehen Wasser.



Automatikfilter | pureliQ:A, pureliQ:AD


Betriebsanleitung

grünbeck




**Zentraler Kontakt
Deutschland**

Vertrieb

 +49 9074 41-0

Service

 +49 9074 41-333
service@gruenbeck.de

Erreichbarkeit

Montag bis Donnerstag
7:00 - 18:00 Uhr

Freitag

7:00 - 16:00 Uhr

Technische Änderungen vorbehalten.
© by Grünbeck Wasseraufbereitung GmbH

Originalbetriebsanleitung

Stand: Juni 2022

Bestell-Nr.: TD3-AA000_de_105

Inhaltsverzeichnis

1	Einführung	5		6.1 Produkt prüfen	26
1.1	Gültigkeit der Anleitung.....	5	6.2	Monatsanzeige einstellen	27
1.2	Produktidentifizierung	6	6.3	Druckminderer einstellen (pureliQ:AD).....	28
1.3	Verwendete Symbole.....	7	6.4	Produkt an Betreiber übergeben ...	29
1.4	Darstellung von Warnhinweisen	7			
1.5	Anforderungen an Personal.....	8			
<hr/>					
2	Sicherheit	10	7	Betrieb/Bedienung	30
2.1	Sicherheitsmaßnahmen.....	10	7.1	Grünbeck myProduct-App installieren	30
2.2	Produktspezifische Sicherheitshinweise	12	7.2	Bedienung der Rückspüleinheit	31
2.3	Verhalten im Notfall	12			
<hr/>					
3	Produktbeschreibung	13	8	Instandhaltung	33
3.1	Bestimmungsgemäße Verwendung.....	13	8.1	Reinigung	33
3.2	Produktkomponenten.....	14	8.2	Intervalle	34
3.3	Funktionsbeschreibung.....	15	8.3	Inspektion	35
3.4	Zubehör	16	8.4	Wartung	36
<hr/>					
4	Transport und Lagerung	17	8.5	Ersatzteile	41
4.1	Transport	17	8.6	Verschleißteile	41
4.2	Lagerung.....	17	8.7	Service-Kits	42
<hr/>					
5	Installation	18	9	Störung	45
5.1	Anforderungen an den Installationsort.....	20	9.1	Meldungen	45
5.2	Lieferumfang prüfen.....	21	9.2	Beobachtungen	46
5.3	Sanitärinstallation	22			
<hr/>					
6	Inbetriebnahme	26	10	Außerbetriebnahme	47
			10.1	Temporärer Stillstand	47
			10.2	Wiederinbetriebnahme	47
<hr/>					
			11	Demontage und Entsorgung	48
			11.1	Demontage	48
			11.2	Entsorgung	49

12 Technische Daten..... 51

- 12.1 pureliQ:A 51
- 12.2 Druckverlustkurven pureliQ:A 53
- 12.3 pureliQ:AD 54

13 Betriebshandbuch..... 56

- 13.1 Inbetriebnahmeprotokoll 56
- 13.2 Wartung 57

1 Einführung

Diese Anleitung richtet sich an Betreiber, Bediener und Fachkräfte und ermöglicht den sicheren und effizienten Umgang mit dem Produkt. Die Anleitung ist Bestandteil des Produkts.

- Lesen Sie diese Anleitung und die enthaltenen Anleitungen der Komponenten aufmerksam durch, bevor Sie Ihr Produkt betreiben.
- Halten Sie alle Sicherheitshinweise und Handlungsanweisungen ein.
- Bewahren Sie diese Anleitung sowie alle mitgeltenden Unterlagen auf, damit sie bei Bedarf zur Verfügung stehen.

Abbildungen in dieser Anleitung dienen dem grundsätzlichen Verständnis und können von der tatsächlichen Ausführung abweichen.

1.1 Gültigkeit der Anleitung

Diese Anleitung ist für folgende Produkte gültig:

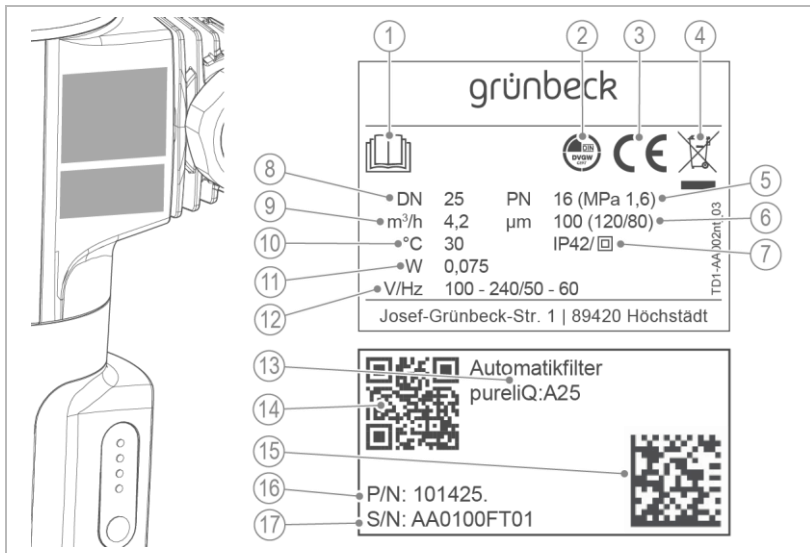
- Automatikfilter pureliQ:A20/AD20 ($\frac{3}{4}$ ", DN 20)
- Automatikfilter pureliQ:A25/AD25 (1", DN 25)
- Automatikfilter pureliQ:A32/AD32 ($1\frac{1}{4}$ ", DN 32)

1.2 Produktidentifizierung

Anhand der Produktbezeichnung und der Bestell-Nr. auf dem Typenschild können Sie Ihr Produkt identifizieren.

- ▶ Prüfen Sie, ob die in Kapitel 1.1 angegebenen Produkte mit Ihrem Produkt übereinstimmen.









Das Typenschild finden Sie seitlich am Filter.



Bezeichnung	
1	Betriebsanleitung beachten
2	DVGW-Prüfzeichen
3	CE-Kennzeichnung
4	Entsorgungshinweis
5	Nenndruck
6	Filterfeinheit
7	Schutzart/Schutzklasse
8	Anschlussnennweite
9	Durchflussleistung

Bezeichnung	
10	Wassertemperatur
11	Elektr. Leistungsaufnahme
12	Netzanschluss
13	Produktbezeichnung
14	QR-Code
15	Data-Matrix-Code
16	Bestell-Nr.
17	Serien-Nr.

1.3 Verwendete Symbole

Symbol	Bedeutung
	Gefahr und Risiko
	wichtige Information oder Voraussetzung
	nützliche Information oder Tipp
	schriftliche Dokumentation erforderlich
	Verweis auf weiterführende Dokumente
	Arbeiten, die nur von Fachkräften durchgeführt werden dürfen
	Arbeiten, die nur von Elektro-Fachkräften durchgeführt werden dürfen
	Arbeiten, die nur vom Kundendienst durchgeführt werden dürfen

1.4 Darstellung von Warnhinweisen




Diese Anleitung enthält Hinweise, die Sie zu Ihrer persönlichen Sicherheit beachten müssen. Die Hinweise sind mit einem Warnzeichen gekennzeichnet und folgendermaßen aufgebaut:



SIGNALWORT Art und Quelle der Gefährdung

- Mögliche Folgen
- ▶ Maßnahmen zur Vermeidung

Folgende Signalwörter sind je nach Gefährdungsgrad definiert und können im vorliegenden Dokument verwendet sein:

Warnzeichen und Signalwort	Folgen bei Missachtung der Hinweise	
 GEFAHR		Tod oder schwere Verletzungen
 WARNUNG	Personenschäden	möglicherweise Tod oder schwere Verletzungen
 VORSICHT		möglicherweise mittlere oder leichte Verletzungen
HINWEIS	Sachschäden	möglicherweise Beschädigung von Komponenten, des Produkts und/oder seiner Funktionen oder einer Sache in seiner Umgebung

1.5 Anforderungen an Personal

Während der einzelnen Lebensphasen des Produkts führen unterschiedliche Personen Arbeiten am Produkt aus. Die Arbeiten erfordern unterschiedliche Qualifikationen.

1.5.1 Qualifikation des Personals

Personal	Voraussetzungen
Bediener	<ul style="list-style-type: none"> • Keine besonderen Fachkenntnisse • Kenntnisse über die übertragenen Aufgaben • Kenntnisse über mögliche Gefahren bei unsachgemäßem Verhalten • Kenntnisse über die erforderlichen Schutzeinrichtungen und Schutzmaßnahmen • Kenntnisse über Restrisiken
Betreiber	<ul style="list-style-type: none"> • Produktspezifische Fachkenntnisse • Kenntnisse über gesetzliche Vorschriften zum Arbeits- und Unfallschutz

Personal	Voraussetzungen
Fachkraft <ul style="list-style-type: none"> • Elektrotechnik • Sanitärtechnik (SHK) • Transport 	<ul style="list-style-type: none"> • Fachliche Ausbildung • Kenntnisse über einschlägige Normen und Bestimmungen • Kenntnisse über die Erkennung und Vermeidung möglicher Gefahren • Kenntnisse über gesetzliche Vorschriften zum Unfallschutz
Kundendienst (Werks-/Vertragskundendienst)	<ul style="list-style-type: none"> • Erweiterte produktspezifische Fachkenntnisse • Geschult durch Grünbeck

1.5.2 Berechtigungen des Personals

Die folgende Tabelle beschreibt, welche Tätigkeiten von wem durchgeführt werden dürfen.

	Bediener	Betreiber	Fachkraft	Kundendienst
Transport und Lagerung		X	X	X
Installation und Montage			X	X
Inbetriebnahme			X	X
Betrieb und Bedienung	X	X	X	X
Reinigung	X	X	X	X
Inspektion	X	X	X	X
Wartung _{halbjährlich}		X	X	X
_{jährlich}			X	X
Störungsbeseitigung		X	X	X
Instandsetzung			X	X
Außer- und Wiederinbetriebnahme			X	X
Demontage und Entsorgung			X	X

2 Sicherheit

2.1 Sicherheitsmaßnahmen

- Betreiben Sie Ihr Produkt nur, wenn alle Komponenten ordnungsgemäß installiert wurden.
- Beachten Sie die örtlich gültigen Vorschriften zum Trinkwasserschutz, zur Unfallverhütung und zur Arbeitssicherheit.
- Nehmen Sie keine Änderungen, Umbauten, Erweiterungen an Ihrem Produkt vor. Verwenden Sie bei Wartung oder Reparatur nur Original-Ersatzteile.
- Lassen Sie Ihr Produkt dauerhaft an der Strom- und Wasserversorgung angeschlossen.
- Halten Sie die Räumlichkeiten vor unbefugtem Zugang verschlossen, um gefährdete oder nicht eingewiesene Personen vor Restrisiken zu schützen.
- Beachten Sie die Wartungsintervalle (siehe Kapitel 8.2). Nichtbeachtung kann eine mikrobiologische Kontamination Ihrer Trinkwasserinstallation zur Folge haben.

2.1.1 Drucktechnische Gefahren

- Komponenten können unter Druck stehen. Es besteht die Gefahr von Verletzungen und Sachschäden durch ausströmendes Wasser und durch unerwartete Bewegung von Komponenten. Prüfen Sie regelmäßig die Druckleitungen und das Produkt auf Dichtheit.
- Stellen Sie vor Beginn von Reparatur- und Wartungsarbeiten sicher, dass alle betroffenen Komponenten drucklos sind.

2.1.2 Elektrische Gefahren

- Betreiben Sie keine Produkte, bei denen die Netzanschlussleitung beschädigt ist. Dies kann zu Verletzungen durch Stromschlag führen. Lassen Sie beschädigte Netzanschlussleitungen unverzüglich durch den Hersteller oder von autorisiertem Personal austauschen.
- Bei Berührung mit spannungsführenden Komponenten besteht unmittelbare Lebensgefahr durch Stromschlag. Beschädigung der Isolation oder einzelner Komponenten kann lebensgefährlich sein.
- Lassen Sie elektrische Arbeiten am Produkt nur von einer Elektro-Fachkraft durchführen.
- Schalten Sie bei Beschädigungen von spannungsführenden Komponenten die Spannungsversorgung sofort ab und veranlassen Sie eine Reparatur.
- Schalten Sie die Versorgungsspannung vor Arbeiten an elektrischen Anlagenteilen ab. Leiten Sie die Restspannung ab.
- Überbrücken Sie niemals elektrische Sicherungen. Setzen Sie Sicherungen nicht außer Betrieb. Halten Sie beim Auswechseln von Sicherungen die korrekten Stromstärkenangaben ein.
- Halten Sie Feuchtigkeit von spannungsführenden Teilen fern. Feuchtigkeit kann zum Kurzschluss führen.

2.1.3 Schutzbedürftige Personengruppe

- Kinder dürfen nicht mit dem Produkt spielen.
- Dieses Produkt ist nicht dafür bestimmt, durch Personen (einschließlich Kinder) mit eingeschränkten Fähigkeiten, mangelnder Erfahrung oder mangelndem Wissen benutzt zu

werden. Es sei denn, sie werden beaufsichtigt, wurden in die sichere Verwendung des Produkts eingewiesen und verstehen die resultierenden Gefahren.

- Reinigung und Wartung dürfen nicht von Kindern durchgeführt werden.

2.2 Produktspezifische Sicherheitshinweise



WARNUNG

Übermäßige Verschmutzung des Filterelements

- Gefährdung der Gesundheit durch Verunreinigung des Trinkwassers.
- ▶ Halten Sie die Intervalle und Empfehlungen für Inspektion und Wartung des Filters ein.

2.3 Verhalten im Notfall

2.3.1 Bei Wasseraustritt

1. Schließen Sie die Absperrventile für den Wasserdurchfluss vor und nach dem Produkt.
2. Stellen Sie das Produkt stromlos – Steckernetzteil ausstecken.
3. Lokalisieren Sie die Leckage.
4. Beseitigen Sie die Ursache für den Wasseraustritt.

3 Produktbeschreibung

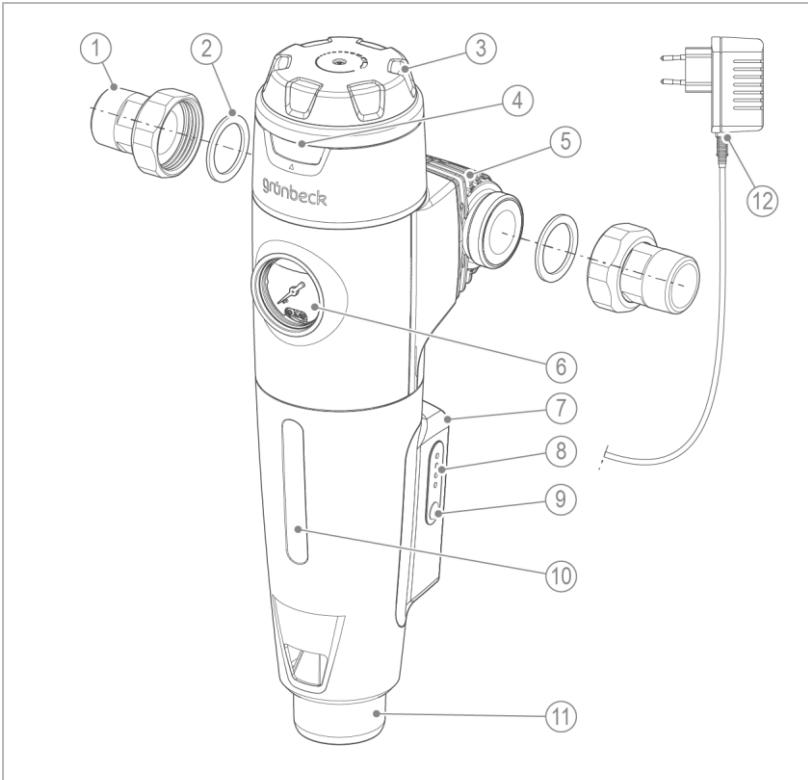
3.1 Bestimmungsgemäße Verwendung

- Die Automatikfilter pureliQ:A und pureliQ:AD sind zur Filtration von Trinkwasser bestimmt.
- Der Automatikfilter pureliQ:AD mit Druckminderer ist zusätzlich zur Einstellung des Nachdrucks auf der Entnahmeseite zur Einhaltung des max. zulässigen Betriebsdrucks gemäß DIN EN 806-2 geeignet.
- Die Filter sind im Druck- und Unterdruckbereich verwendbar. Eine Rückspülung und die Einstellung des Nachdrucks auf der Entnahmeseite sind nur bei Einsatz im Druckbereich möglich.
- Die Filter sind nach den Vorgaben der DIN EN 13443-1 und der DIN 19628 konstruiert und zum Einbau in die Trinkwasserinstallation nach DIN EN 806-2 (Einbau unmittelbar nach dem Wasserzähler) bestimmt.
- Sie schützen die Wasserleitungen und die daran angeschlossenen wasserführenden Systemteile vor Funktionsstörungen und Korrosionsschäden durch ungelöste Verunreinigungen (Partikel), wie z. B. Rostteilchen, Sand usw.

3.1.1 Vorhersehbare Fehlanwendung

- Die Filter sind nicht einsetzbar bei Kreislaufwässern, die mit Chemikalien behandelt sind.
- Die Filter sind nicht geeignet für Öle, Fette, Lösungsmittel, Seifen und andere schmierende Medien und auch nicht zur Abscheidung wasserlöslicher Stoffe.

3.2 Produktkomponenten



Bezeichnung	
1	Wassermesserschraubung
2	Dichtung
3	Druckminderer-Handrad
4	Wartungsring mit Monatsanzeige
5	Klick-Anschlussflansch
6	Manometer

Bezeichnung	
7	Automatikeinheit mit Steuerung
8	LEDs Rückspülintervalle
9	Taster
10	Sichtfenster
11	Adapter für Kanalanschluss
12	Steckernetzteil mit Netzkabel

3.3 Funktionsbeschreibung

Das ungefilterte Trinkwasser strömt durch die Eingangsseite in den Filter und dringt von außen nach innen durch das Filterelement zum Reinwasserausgang. Dabei werden Fremdpartikel mit einer Größe von $> 100 \mu\text{m}$ zurückgehalten.

Abhängig von Größe und Gewicht bleiben Fremdpartikel am Filterelement haften oder sie fallen direkt nach unten in die Filterglocke.

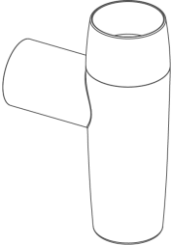
Je nach Einstellung wird die Rückspülung automatisch durch die Steuerung ausgelöst. Einstellbare Rückspülintervalle sind 7, 30, 60 und 90 Tage. Eine Rückspülung kann jederzeit manuell ausgelöst werden. Durch das Auslösen einer Rückspülung wird der Kanal geöffnet. Das Wasser fließt durch das Vorsieb zum Filterelement und durchströmt dies in umgekehrter Richtung zur normalen Filtration. Durch die innovative Grünbeck-Vortex-Technologie werden am Filterelement haftende Partikel gelöst und zum Kanal ausgespült.

Der Rückspülvorgang dauert ca. 50 Sekunden. Wenn Partikel auf dem Filterelement verbleiben, ist die Rückspülung erneut manuell auszulösen. Grünbeck empfiehlt ein Rückspülintervall von 60 Tagen.

Beim Automatikfilter pureliQ:AD kann zusätzlich mit dem durchflussoptimierten, nach DIN EN 1567 ausgelegten Druckminderer der Nachdruck auf der Entnahmeseite auf 1 – 6 bar (Werkseinstellung 4 bar) eingestellt werden.

3.4 Zubehör

Ihr Produkt kann mit Zubehör nachgerüstet werden. Der für Ihr Gebiet zuständige Außendienstmitarbeiter und die Grünbeck-Zentrale stehen Ihnen für nähere Informationen zur Verfügung.

Bild	Produkt	Bestell-Nr.
	<p>Kanalanschluss DN 50</p> <p>für fachgerechte Montage nach DIN EN 1717 mit integriertem Siphon zur Einleitung des Rückspülwassers zum Kanal.</p>	<p>188 875</p>
	<p>Sicherheitseinrichtung protectliQ:A20</p> <p>Produkt zum Schutz vor Wasserschäden in Ein- und Zweifamilienhäusern. Weitere Größen auf Anfrage.</p>	<p>126 400</p>

4 Transport und Lagerung

4.1 Transport

- ▶ Transportieren Sie das Produkt nur in der Original-Verpackung.

4.2 Lagerung

- ▶ Lagern Sie das Produkt geschützt vor folgenden Einflüssen:
 - Feuchtigkeit, Nässe
 - Umwelteinflüssen wie Wind, Regen, Schnee, etc.
 - Frost, direkter Sonneneinstrahlung, starker Wärmeeinwirkung
 - Chemikalien, Farbstoffen, Lösungsmitteln und deren Dämpfen

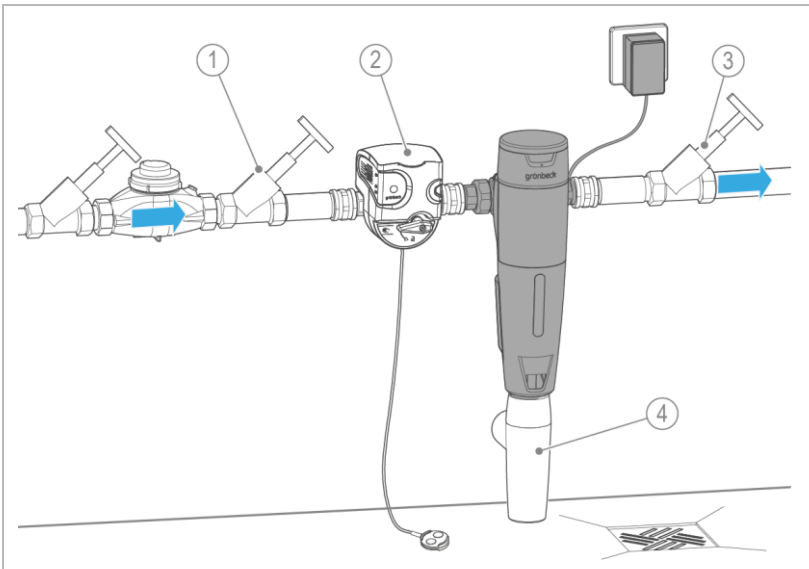
5 Installation



Die Installation des Produkts ist ein wesentlicher Eingriff in die Trinkwasserinstallation und darf nur von einer Fachkraft vorgenommen werden.

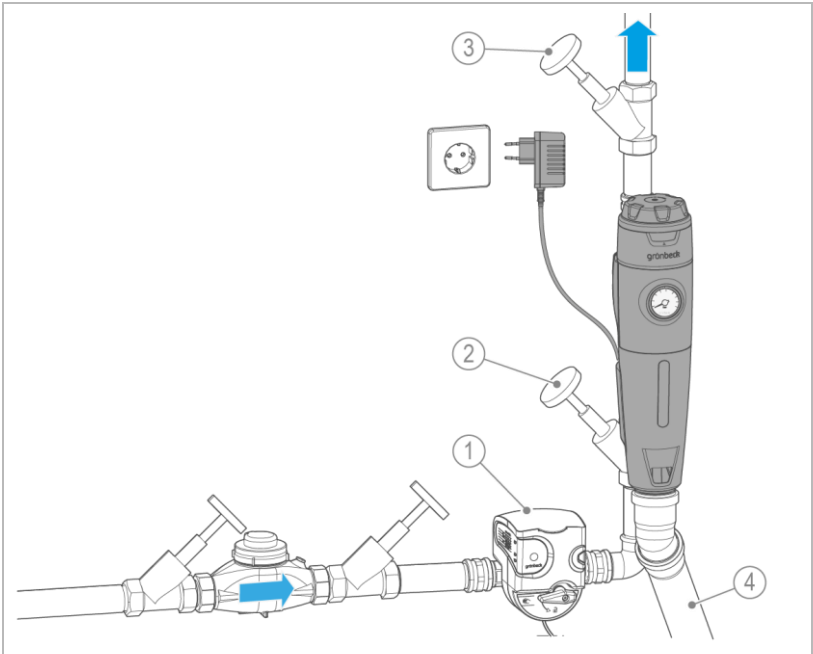
Der Einbau des Produkts erfolgt gemäß DIN EN 806-2 und DIN EN 1717 in der Kaltwasserleitung nach dem Wasserzähler und vor Verteilungsleitungen und den zu schützenden Geräten.

Einbaubeispiel in waagerechter Leitung



Bezeichnung	Bezeichnung
1 Absperrventil Eingang	3 Absperrventil Ausgang
2 Sicherheitseinrichtung protectIQ	4 Kanalanschluss DN 50 nach DIN EN 1717 (optional)

Einbaubeispiel in senkrechter Leitung



Bezeichnung

- 1 Sicherheitseinrichtung
protectIQ
- 2 Absperrventil Eingang
- 3 Absperrventil Ausgang

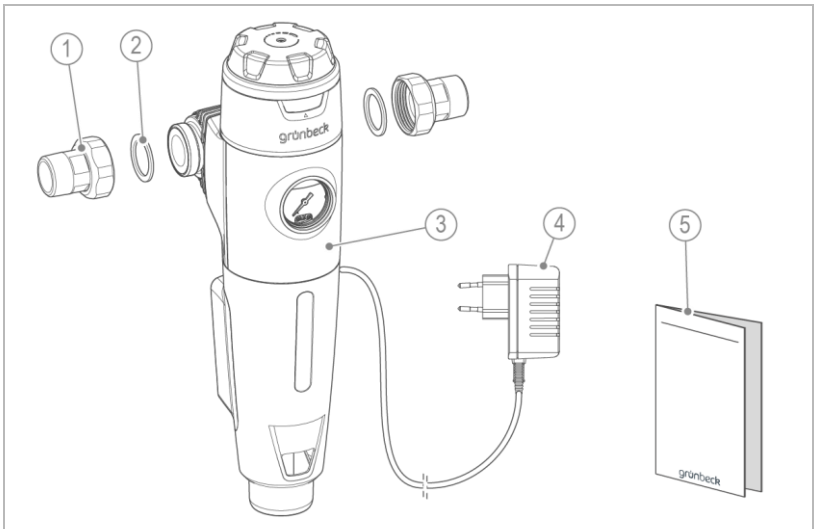
Bezeichnung

- 4 Bauseitige Verrohrung zum
Kanalanschluss DN 50 nach
DIN EN 1717

5.1 Anforderungen an den Installationsort

- Der Installationsort muss frostsicher sein und den Schutz des Filters vor Chemikalien, Farbstoffen, Lösungsmitteln und deren Dämpfen sowie direkter Sonneneinstrahlung gewährleisten.
- Der Installationsort muss entfernt von Wärmequellen (z. B. Waschmaschinen, Boilern und Warmwasserleitungen) sein.
- Zur Ableitung des Spülwassers muss ein Kanalanschluss DN 50 vorhanden sein.
- Im Installationsraum ist ein Bodenablauf vorzusehen. Ist dieser nicht vorhanden, muss zur Vermeidung von Wasserschäden eine entsprechende Sicherheitseinrichtung installiert werden. Wir empfehlen den Einsatz eines protectIQ:A.
- Der Installationsort muss ausreichend ausgeleuchtet sowie be- und entlüftet sein.
- Der Installationsort muss gut zugänglich für Wartungsarbeiten sein.
- Für den elektrischen Anschluss ist im Bereich von ca. 1,2 m eine Schuko-Steckdose erforderlich. Die Steckdose benötigt dauerhafte Stromzufuhr und darf nicht mit Lichtschaltern, Heizungsnotschalter oder Ähnlichem gekoppelt sein.

5.2 Lieferumfang prüfen



Bezeichnung

- 1 Wasserschraubung
- 2 Dichtung
- 3 Automatikfilter pureliQ:A oder pureliQ:AD

Bezeichnung

- 4 Steckernetzteil mit Netzkabel ca. 1,5 m lang
- 5 Kurzanleitung

- ▶ Prüfen Sie den Lieferumfang auf Vollständigkeit und Beschädigungen.

Die transparente Kunststoffolie dient als Transport- und Schmutzschutz.

- ▶ Belassen Sie diese während der Montage und während der Bauphase auf dem Produkt, um Verschmutzungen des weißen Gehäuses vorzubeugen.



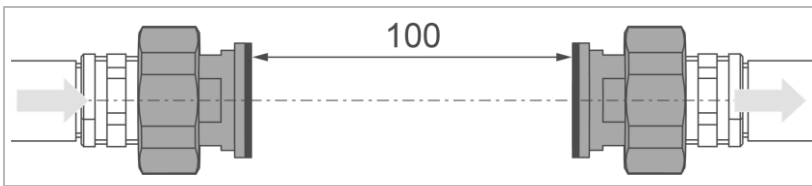
5.3 Sanitärinstallation



Durch den drehbaren Klick-Anschlussflansch kann der Filter an jede vor Ort gegebene Durchflussrichtung angepasst werden.

Der Filter kann in eine waagerechte oder senkrechte Rohrleitung installiert werden.

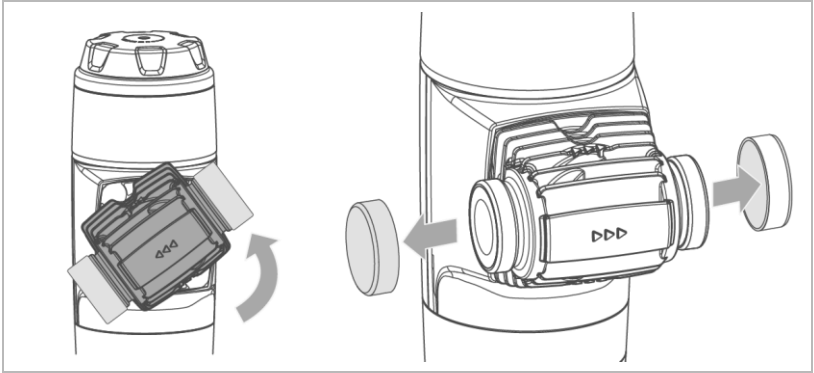
5.3.1 Rohrleitung vorbereiten



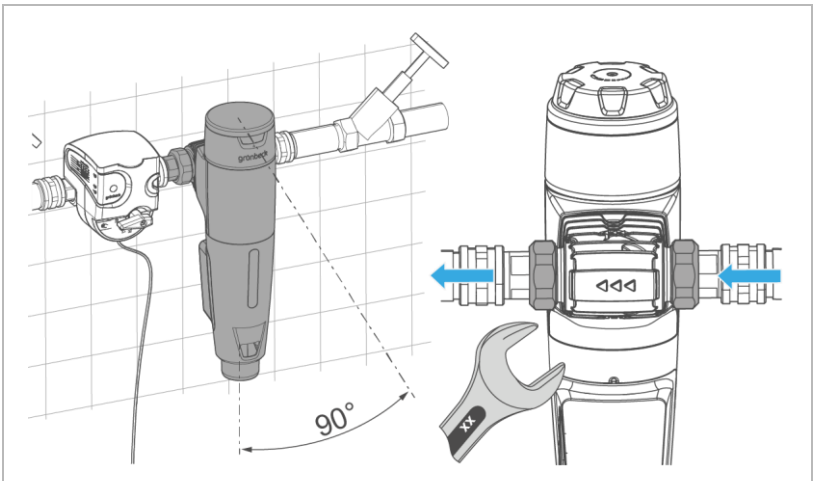
- ▶ Installieren Sie die Wasserzählerverschraubung in die Rohrleitung.
- » Der Abstand zwischen den beiden Dichtungen muss 100 mm betragen.

5.3.2 Anschlussflansch installieren

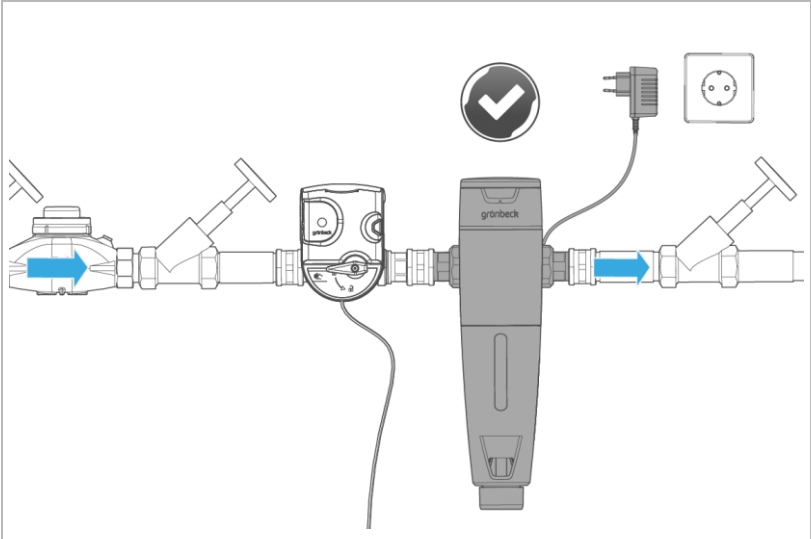
1. Prüfen Sie die vor Ort gegebene Durchflussrichtung.
2. Lassen Sie die Schutzkappen auf den Gewinden.



3. Drehen Sie den Klick-Anschlussflansch in die zu Ihrer Durchflussrichtung passende Position (siehe Kennzeichnung auf dem Klick-Anschlussflansch).
 - » Der Pfeil muss mit der Durchflussrichtung des Wassers übereinstimmen.
4. Nehmen Sie die Schutzkappen ab.



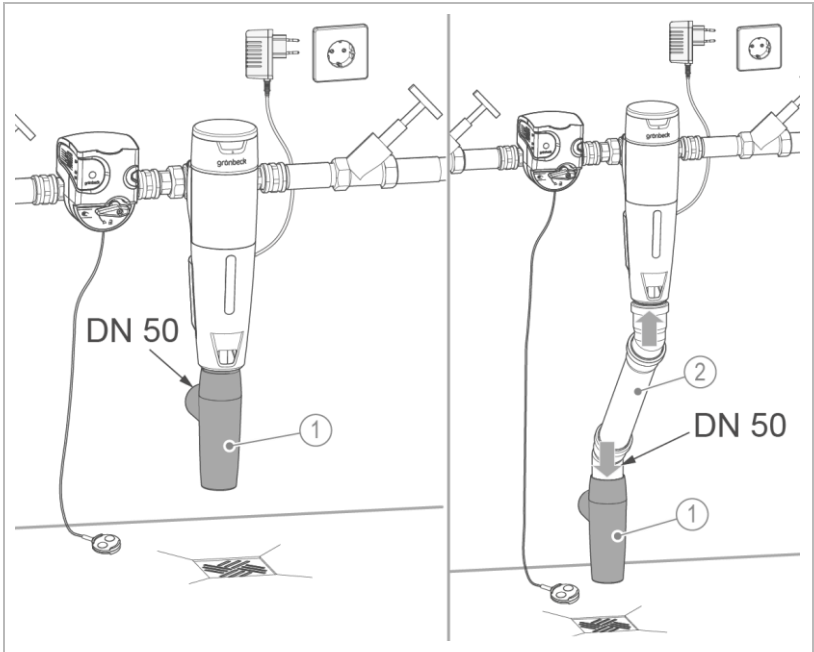
5. Schrauben Sie den Klick-Anschlussflansch mit den Überwurfmuttern spannungsfrei fest.



» Der Filter ist montiert.

5.3.3 Rückspülanschluss anbringen

Ableitung des Rückspülwassers mit Kanalanschluss



Bezeichnung

- 1 Kanalanschluss DN 50 nach
DIN EN 1717

Bezeichnung

- 2 Abwasserleitung bauseits



Siehe Montageanleitung des Kanalanschlusses (Bestell-Nr. 100105420000).

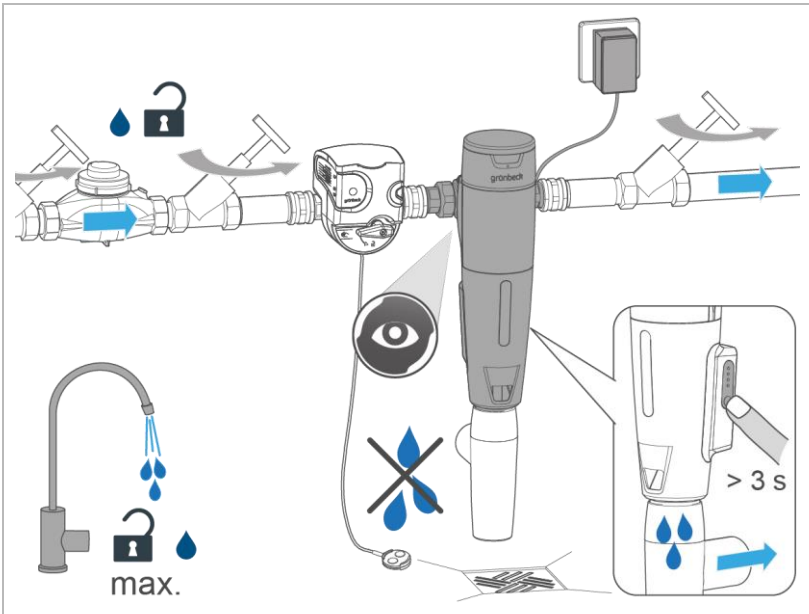
- ▶ Installieren Sie den Kanalanschluss (nicht im Lieferumfang enthalten, siehe Kapitel 3.4).
- ▶ Installieren Sie eine Abwasserleitung zum Kanal.

6 Inbetriebnahme



Die Erst-Inbetriebnahme des Produkts darf nur vom Kundendienst durchgeführt werden.

6.1 Produkt prüfen



1. Öffnen Sie die Absperrventile.
2. Öffnen Sie die nächstgelegene Wasserentnahmestelle nach dem Filter maximal.
3. Prüfen Sie den Filter auf Dichtheit.
4. Stecken Sie das Steckernetzteil in die Steckdose.
 - » LED 60d leuchtet auf.



Der Filter spült bei der ersten Inbetriebnahme nicht automatisch zurück. Werkseitig ist ein Rückspülintervall von 60 Tagen eingestellt.

5. Lösen Sie eine Rückspülung manuell aus (siehe Kapitel 7.2.2).



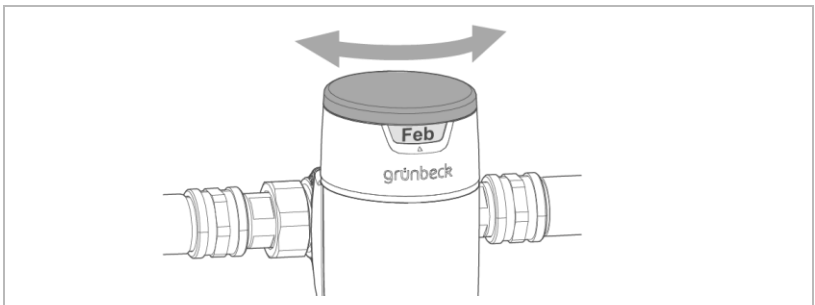
Der Zähler des Intervalls wird auf Null gesetzt. Die nächste Rückspülung findet zum eingestellten Intervall statt. Einstellung des Rückspülintervalls (siehe Kapitel 7.2).

- » Der Filter wird durch die Rückspülung entlüftet.
6. Tragen Sie die Erst-Inbetriebnahme im Betriebshandbuch ein (siehe Kapitel 13).
- » Der Filter ist in Betrieb.

6.2 Monatsanzeige einstellen



Um keinen Wartungstermin zu verpassen, können Sie durch Drehen der Monatsanzeige den nächsten Termin zur Wartung einstellen.

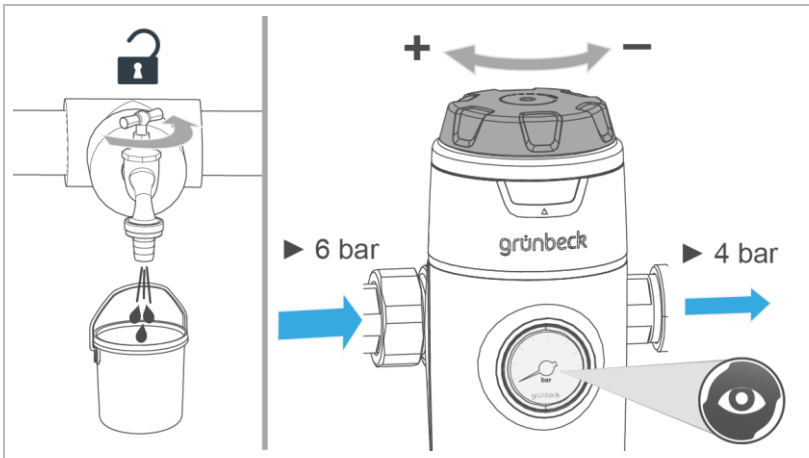


- Stellen Sie den Wartungsring auf den Monat der nächsten Wartung ein.

6.3 Druckminderer einstellen (pureliQ:AD)

Die Werkseinstellung beim Druckminderer beträgt 4 bar.

Sie können diesen Wert folgendermaßen ändern:



1. Stellen Sie den gewünschten Nachdruck am Druckminderer-Handrad ein (links drehen = Druckerhöhung, rechts drehen = Druckreduzierung).
2. Öffnen und schließen Sie eine Wasserentnahmestelle.
 - » Der Nachdruck reguliert sich ein.
3. Lesen Sie den tatsächlichen Nachdruck am Manometer ab.
4. Wiederholen Sie die Schritte 1. – 3., bis der gewünschte Druck erreicht ist.
 - » Der gewünschte Nachdruck ist eingestellt.



Die Einstellung des Nachdrucks richtet sich nach DIN EN 806-2.

- ▶ Beachten Sie den max. zulässigen Betriebsdruck.

6.4 Produkt an Betreiber übergeben

- ▶ Erklären Sie dem Betreiber die Funktion des Produkts.
- ▶ Weisen Sie den Betreiber mit Hilfe der Anleitung ein und beantworten Sie seine Fragen.
- ▶ Weisen Sie den Betreiber auf erforderliche Inspektionen und Wartungen hin.
- ▶ Übergeben Sie dem Betreiber alle Dokumente zur Aufbewahrung.

6.4.1 Entsorgung der Verpackung

- ▶ Entsorgen Sie Verpackungsmaterial, sobald es nicht mehr benötigt wird (siehe Kapitel 11.2).

7 Betrieb/Bedienung

Der Betrieb des Filters erfolgt automatisch und bedarf keiner Bedienung.

Die Motoreinheit des Filters übernimmt selbständig und zeitgesteuert die Rückspülung.

Der Filter sollte immer an der Stromversorgung angeschlossen sein.



Bei Unterbrechung der Stromversorgung führt der Filter automatisch eine eventuell laufende Rückspülung zu Ende.

Bei der ersten Inbetriebnahme oder nach längerer Unterbrechung der Stromzufuhr steht die Absicherung der Rückspülung erst nach ca. 5 Minuten wieder zur Verfügung.

- ▶ Inspizieren Sie den Filter regelmäßig (siehe Kapitel 8.3).
- ▶ Spülen Sie nach temporärem Stillstand den Filter (siehe Kapitel 10.1).

7.1 Grünbeck myProduct-App installieren



Über die Grünbeck myProduct-App können Sie Ihr Produkt anmelden.

Dadurch erhalten Sie weitere Informationen zu Ihrem Produkt.

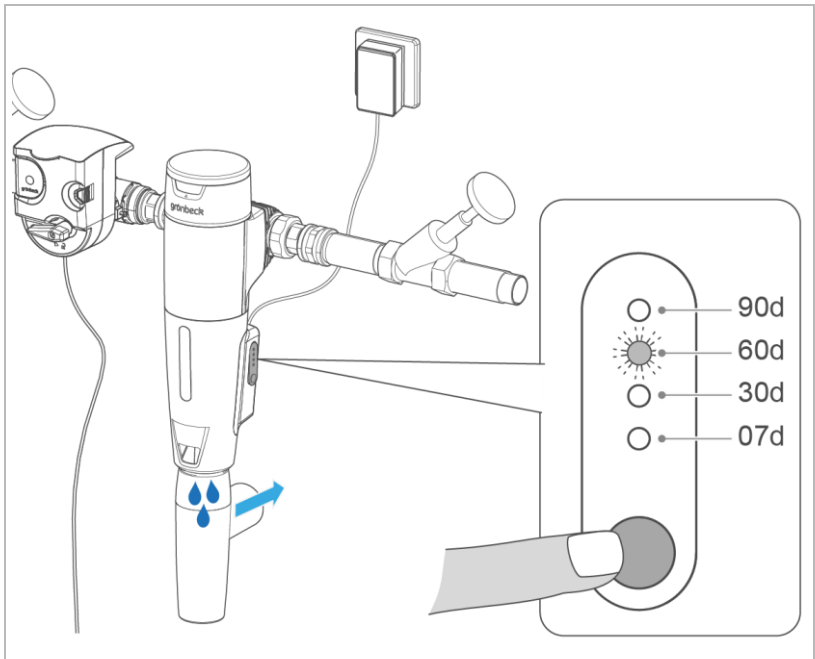
- ▶ Laden Sie die Grünbeck myProduct-App und installieren Sie diese auf Ihrem mobilen Endgerät.
- » Durch die Produktregistrierung verlängert sich Ihre Garantie um 1 Jahr.

7.2 Bedienung der Rückspüleinheit

Der Automatikfilter löst Rückspülungen automatisch zu den eingestellten Intervallen aus.

Werkseitig ist die Rückspülintervalle auf 60 Tage eingestellt. Sie können die Rückspülintervalle ändern.

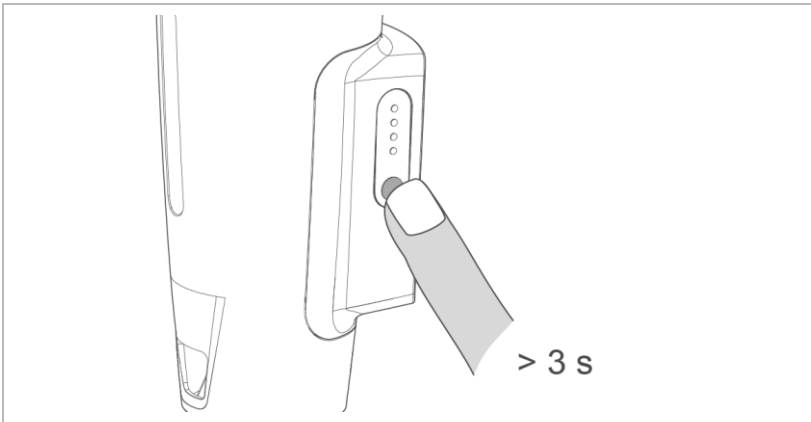
7.2.1 Einstellen der Rückspülintervalle



- ▶ Tippen Sie so oft auf den Taster, bis das gewünschte Rückspülintervall eingestellt ist.
- » Entsprechende LED leuchtet auf.

- » Der Filter spült in dem eingestellten Intervall automatisch zurück.
- » Der Rückspülvorgang dauert ca. 50 Sekunden.
- ▶ Wenn Partikel auf dem Filterelement verbleiben, lösen Sie eine Rückspülung erneut manuell aus.

7.2.2 Rückspülung manuell auslösen



- ▶ Drücken Sie den Taster 3 Sekunden lang.
- » Während des Spülvorgangs werden ca. 14 Liter Spülwasser in den Kanal geleitet.

8 Instandhaltung

Die Instandhaltung beinhaltet die Reinigung, Inspektion und Wartung des Produkts.



Die Verantwortung für Inspektion und Wartung unterliegt den örtlichen und nationalen Anforderungen. Der Betreiber ist für die Einhaltung der vorgeschriebenen Instandhaltungsarbeiten verantwortlich.



Durch den Abschluss eines Wartungsvertrags stellen Sie die termingerechte Abwicklung aller Wartungsarbeiten sicher.

- ▶ Verwenden Sie nur original Ersatz- und Verschleißteile der Firma Grünbeck.

8.1 Reinigung

HINWEIS

Reinigen Sie das Produkt nicht mit alkohol-/lösemittelhaltigen Reinigern.

- Kunststoffkomponenten werden durch diese Stoffe beschädigt.
- ▶ Verwenden Sie eine milde/pH-neutrale Seifenlösung.
- ▶ Reinigen Sie das Produkt nur von außen.
- ▶ Verwenden Sie keine scharfen oder scheuernden Reinigungsmittel.
- ▶ Wischen Sie die Oberflächen mit einem feuchten Tuch ab.

8.2 Intervalle



Störungen können durch eine regelmäßige Inspektion und Wartung rechtzeitig erkannt und Produktausfälle eventuell vermieden werden.

- ▶ Legen Sie als Betreiber fest, welche Komponenten in welchen Intervallen (belastungsabhängig) inspiziert und gewartet werden müssen. Die Intervalle richten sich nach den tatsächlichen Gegebenheiten z. B.: Wasserzustand, Verschmutzungsgrad, Einflüsse aus der Umgebung, Verbrauch usw.

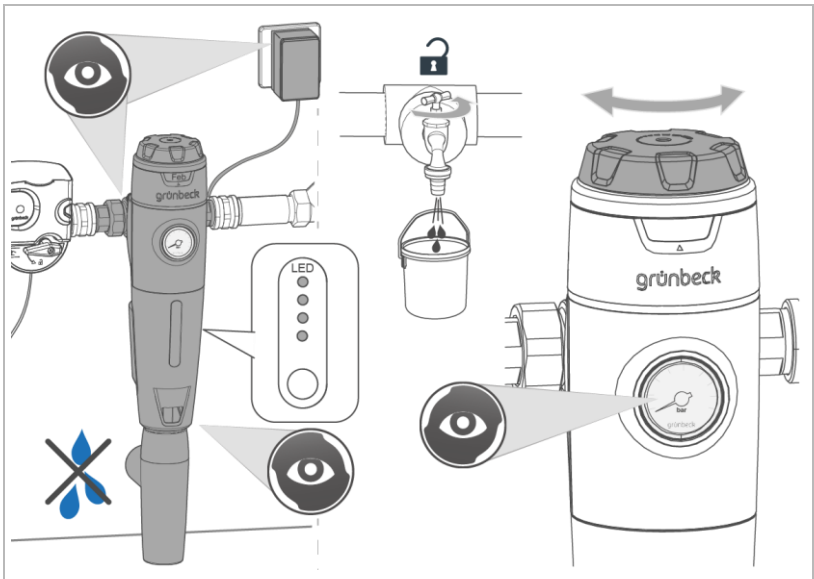
Die folgende Intervall-Tabelle stellt die Mindest-Intervalle für die durchzuführenden Tätigkeiten dar.

Tätigkeit	Intervall	Aufgaben
Inspektion	2 Monate	<ul style="list-style-type: none"> • Sicht-/Funktionsprüfung • Druck ablesen (bei pureIQ:AD)
Wartung	6 Monate	<ul style="list-style-type: none"> • Manuelle Rückspülung • Zustands- und Dichtigkeitsprüfung • Wartungsring einstellen • Steckernetzteil mit Netzkabel prüfen
	Jährlich nach Bedarf	<ul style="list-style-type: none"> • Manuelle Rückspülung • O-Ringe/Flachdichtungen auf Verschleiß prüfen • Automatantrieb auf Verschleiß prüfen • Festsitz prüfen
Instandsetzung	5 Jahre	<ul style="list-style-type: none"> • Empfohlen: Filterelement, Dichtungen, Rückspülventil, Befestigungsmutter wechseln
	10 Jahre	<ul style="list-style-type: none"> • Empfohlen: Filterglocke und Automatantrieb wechseln

8.3 Inspektion

Die regelmäßige Inspektion können Sie als Betreiber selbst durchführen.

- ▶ Führen Sie mindestens alle 2 Monate folgendermaßen eine Inspektion durch.



1. Prüfen Sie die Installation auf Dichtheit und Funktion.
 2. Prüfen Sie, ob die LEDs eine Störmeldung anzeigen.
 3. Lesen Sie bei pureiQ:AD den Ruhedruck (Null-Durchfluss) ab.
 4. Öffnen Sie eine Wasserentnahmestelle voll (max. Durchfluss erzeugen) und lesen Sie den Fließdruck ab.
- ▶ Führen Sie bei zunehmender Verschmutzung des Filterelements und/oder nachlassendem Wasserdruck im Leitungsnetz eine manuelle Rückspülung durch.

8.4 Wartung



Aus Sicherheitsgründen empfiehlt Grünbeck gemäß DIN EN 806-5 eine halbjährliche und eine jährliche Wartung, um einen störungsfreien und hygienischen Betrieb des Produkts zu gewährleisten.

8.4.1 Halbjährliche Kontrolle

1. Prüfen Sie die Installation auf Dichtheit und Funktion.
2. Lösen Sie eine Rückspülung manuell aus.
3. Prüfen Sie das Steckernetzteil mit Netzkabel auf Beschädigung.



Ein defektes Steckernetzteil oder Netzkabel darf nur vom autorisierten Fachpersonal gewechselt werden.

4. Stellen Sie den Termin zur nächsten Kontrolle (6 Monate) durch Einstellen der Monatsanzeige ein (siehe Kapitel 6.2).

8.4.2 Jährliche Wartung nach Bedarf

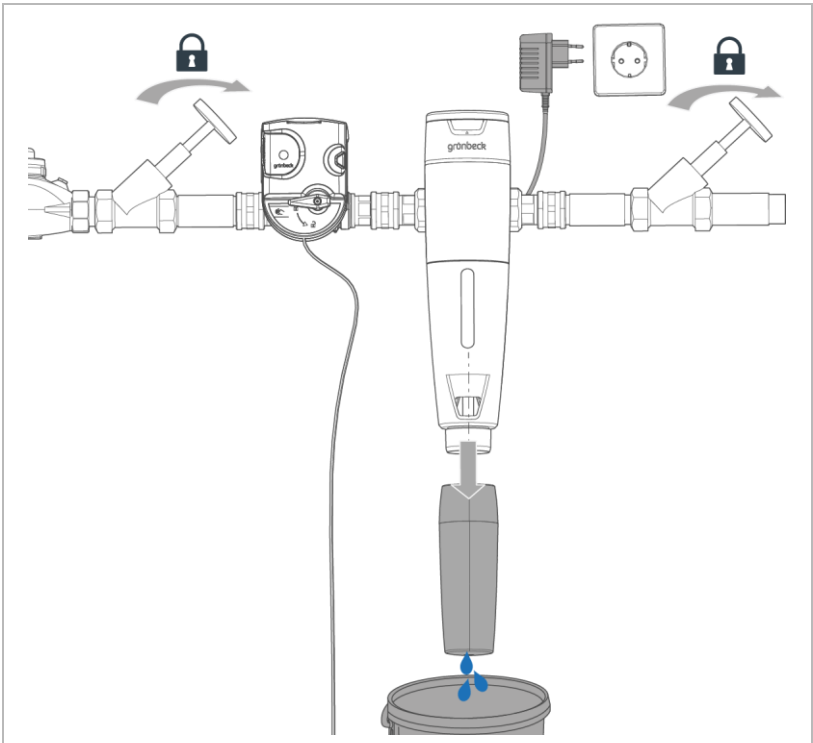


Die folgenden Tätigkeiten dürfen nur von einer Fachkraft durchgeführt werden.

Falls eine Störmeldung immer wieder auftritt, deutet dies auf einen Verschleiß hin.

Führen Sie eine Verschleißprüfung folgendermaßen durch:

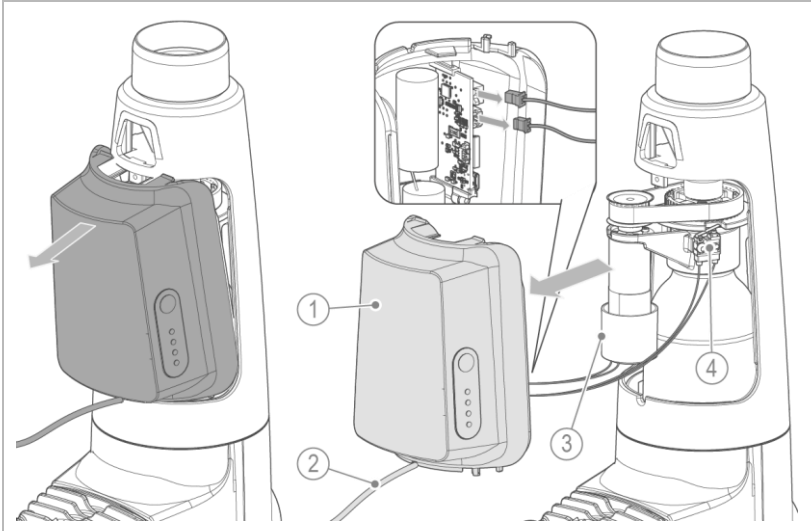
- Schließen Sie die Absperrventile am Eingang und Ausgang.



1. Führen Sie eine Rückspülung manuell durch, um den Wasserdruck im Filter und in der Wasserleitung abzubauen.
2. Ziehen Sie das Steckernetzteil aus der Steckdose.
3. Demontieren Sie den Kanalanschluss.
4. Prüfen Sie den Festsitz des Filters in der Rohrleitung.

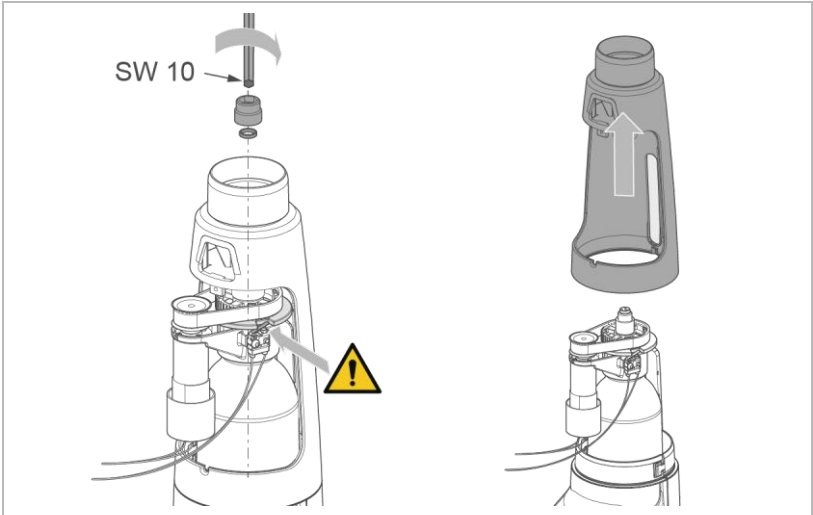


Zur leichteren Demontage und Zugänglichkeit an die Automateinheit mit Steuerung kann der Filter umgedreht werden.

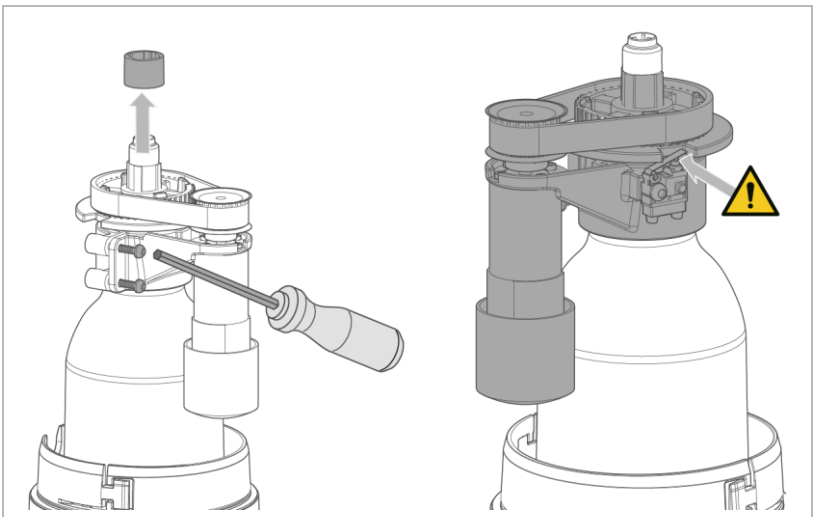


Bezeichnung		Bezeichnung	
1	Steuerung	3	Motoreinheit
2	Netzkabel mit Netzteil	4	Mikroschalter

5. Ziehen Sie die Steuerung von der Filterglockenabdeckung ab. Achten Sie darauf, dass das Netzkabel nicht beschädigt wird.
6. Lösen Sie den Stecker der Motoreinheit und des Mikroschalters von der Platine.
7. Legen Sie die gelöste Steuerung zur Seite.



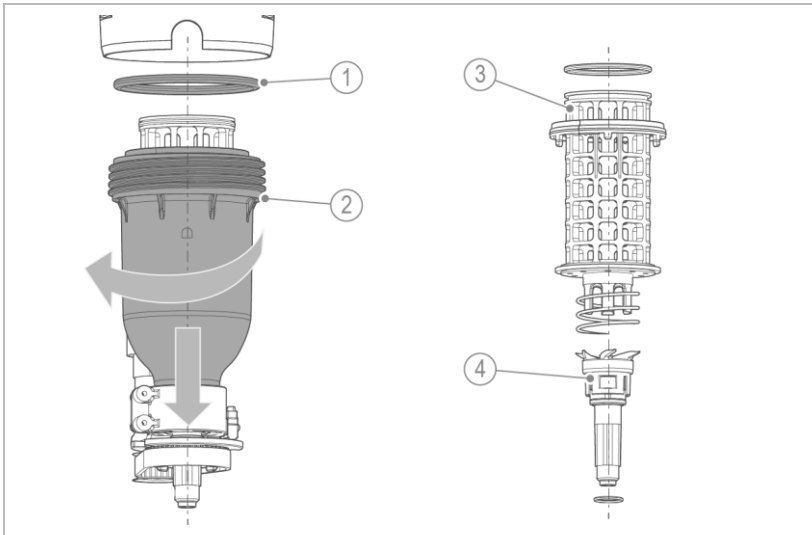
8. Lösen Sie die Befestigungsmutter. Halten Sie die Motoreinheit mit dem Mikroschalter dabei fest.
9. Ziehen Sie die Filterglockenabdeckung vorsichtig ab.



10. Prüfen Sie die Motoreinheit auf Verschleiß.

11. Wechseln Sie bei Bedarf die Motoreinheit.

Die Filterglocke können Sie zusammen mit der Motoreinheit demonstrieren.



Bezeichnung	
1	O-Ring Filterglocke
2	Filterglocke

Bezeichnung	
3	Filterelement
4	Rückspülventil inkl. Dichtung

12.Schrauben Sie die Filterglocke ab. Achten Sie darauf, dass die Motoreinheit mit dem Mikroschalter nicht beschädigt wird.

13.Prüfen Sie die O-Ringe und Flachdichtungen auf Verschleiß.

14.Prüfen Sie das Rückspülventil auf Leichtgängigkeit und Beschädigungen.

15.Prüfen Sie das Filterelement auf Beschädigungen und Schmutzablagerungen.

16. Ersetzen Sie verschlissene Bauteile bei Bedarf (siehe Kapitel 8.6).

- ▶ Montieren Sie den Filter und nehmen Sie die Installation wieder in Betrieb (siehe Kapitel 6).

8.5 Ersatzteile

Eine Übersicht der Ersatzteile finden Sie im Ersatzteilkatalog unter www.gruenbeck.de. Sie erhalten die Ersatzteile bei der für Ihr Gebiet zuständigen Grünbeck-Vertretung.

8.6 Verschleißteile



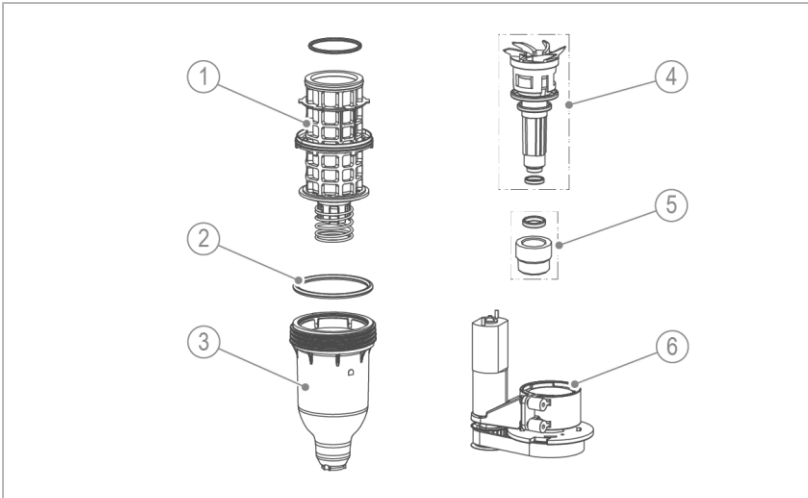
Wechsel der Verschleißteile darf nur von einer Fachkraft durchgeführt werden.

Verschleißteile sind nachfolgend aufgeführt:

- Dichtungen (O-Ringe)
- Filterelement
- Rückspülventil
- Befestigungsmutter
- Automatantrieb
- ▶ Lassen Sie die Dichtungen bei Undichtigkeiten, Beschädigungen oder Deformierungen ersetzen.
- ▶ Lassen Sie defekte oder verschlissene Bauteile ersetzen (siehe Kapitel 8.7).

8.7 Service-Kits

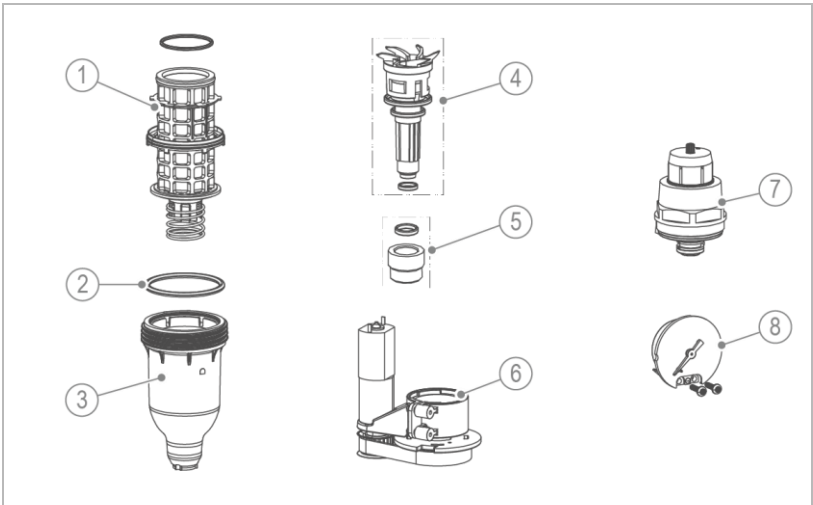
8.7.1 Service Kits für pureliQ:A



Bezeichnung		Bezeichnung	
1	Filterelement	5	Befestigungsmutter inkl. Dichtung
2	O-Ring Filterglocke	6	Automatikantrieb
3	Filterglocke		
4	Rückspülventil inkl. Dichtungen		

Bezeichnung	bestehend aus	Bestell-Nr.	Empfohlenes Wechselintervall
Service Kit I	<ul style="list-style-type: none"> Filterelement 100 µm inkl. Dichtung O-Ring Filterglocke Rückspülventil inkl. Dichtungen Befestigungsmutter inkl. Dichtung 	101 694e	5 Jahre
Service Kit II	<ul style="list-style-type: none"> Service Kit I Filterglocke Automatikantrieb 	101 696e	10 Jahre

8.7.2 Service Kits für pureliQ:AD



Bezeichnung	
1	Filterelement
2	O-Ring Filterglocke
3	Filterglocke
4	Rückspülventil inkl. Dichtungen
5	Befestigungsmutter inkl. Dichtung
6	Automatikantrieb
7	Druckminderer
8	Manometer

Bezeichnung	bestehend aus	Bestell-Nr.	Empfohlenes Wechselintervall
Service Kit III	<ul style="list-style-type: none"> • Service Kit I • Druckminderer • Manometer 	101 697e	5 Jahre
Service Kit IV	<ul style="list-style-type: none"> • Service Kit III • Filterglocke • Automatikantrieb 	101 698e	10 Jahre

Erforderliches Werkzeug	Bestell-Nr.
Bandschlüssel (für Demontage der Filterglocke)	105 805
Rohr-Steckschlüssel (für Druckminderer-Kartusche)	104 805
Inbusschlüssel 10 (für Befestigungsmutter)	
TORX T8 (Manometer)	
TORX T10 (Druckminderer Stellkappe)	

9 Störung



WARNUNG

Kontaminiertes Trinkwasser durch Stagnation

- Infektionskrankheiten
- ▶ Lassen Sie Störungen umgehend beseitigen.

9.1 Meldungen

LED-Meldung	Erklärung	Abhilfe
	Alle vier LEDs blinken	<ul style="list-style-type: none"> ▶ Rückspülung manuell durchführen ▶ Falls die Meldung nicht erlischt, Kundendienst verständigen
	<ul style="list-style-type: none"> • Zeitüberschreitung beim Rückspülvorgang (> 115 s) • Zeitüberschreitung beim Start der Rückspülung 	
	Ventil blockiert	
	Motor defekt	
	Zahnriemen defekt	<ul style="list-style-type: none"> ▶ Rückspülung manuell durchführen ▶ Falls die Meldung nicht erlischt, Kundendienst verständigen
	Defekt des Mikroschalters während der Rückspülung	
	Oberste LED 90d blinkt	
	Mikroschalter defekt	<ul style="list-style-type: none"> ▶ Rückspülung manuell durchführen ▶ Falls die Meldung nicht erlischt, Kundendienst verständigen

9.2 Beobachtungen

Beobachtung	Erklärung	Abhilfe
Der Wasserdruck an der Entnahmestelle ist zu gering (Druckverlust zu hoch)	Die Absperrventile sind nicht vollständig geöffnet	▶ Absperrventile vollständig öffnen
	Das Filterelement ist verschmutzt	▶ Rückspülung manuell durchführen
	Der Druckminderer ist nicht richtig eingestellt oder defekt	▶ Druckminderer vom Kundendienst prüfen, einstellen oder ersetzen lassen
Geschmackliche Beeinträchtigung des behandelten Wassers	Unangemessen langer Zeitraum des Nichtgebrauchs (Stillstand)	▶ Wasser einige Minuten lang entnehmen ▶ Rückspülung manuell durchführen
	Feststoffe im gefilterten Wasser	▶ Filterelement auf Schäden oder Undichtheit prüfen
Wasserverlust des Systems (Leckage)	Unangemessen hoher Durchfluss durch den Filter	▶ Filterelement durch Kundendienst ersetzen lassen
	Filterelement beschädigt oder nicht richtig eingebaut	▶ O-Ringe und Dichtungen auf Verformungen oder Verschleiß prüfen ▶ Filterkopf auf Schäden prüfen ▶ Anschlussflansch auf Schäden prüfen ▶ Undichte Komponenten von einer Fachkraft ersetzen lassen



Falls eine Störung nicht beseitigt werden kann, können weitere Maßnahmen durch den Kundendienst ergriffen werden.

- ▶ Verständigen Sie den Kundendienst (Kontakt Daten siehe Innenseite Deckblatt).

10 Außerbetriebnahme

Es ist nicht notwendig, Ihr Produkt außer Betrieb zu nehmen.



Bei längerer Abwesenheit, z. B. Urlaub müssen Hygienevorkehrungen gemäß VDI 3810-2 und VDI 6023-2 getroffen werden, um die Trinkwasserhygiene nach Stillstandszeiten einzuhalten.

10.1 Temporärer Stillstand

Wollen Sie auf Grund einer längeren Abwesenheit Ihre Wasserversorgung vorübergehend stilllegen, gehen Sie wie folgt vor:

- ▶ Lassen Sie den Filter am Stromnetz angeschlossen.
- ▶ Schließen Sie das Absperrventil nach dem Filter.
- » Der Filter führt die Rückspülungen automatisch durch.
- » Das Produkt verbleibt in einem für die Hygiene unbedenklichen Betriebszustand.

10.2 Wiederinbetriebnahme

1. Öffnen Sie das Absperrventil nach dem Filter.
2. Führen Sie eine Rückspülung manuell durch (siehe Kapitel 7.2.2).
3. Öffnen Sie eine Wasserentnahmestelle und spülen Sie den Filter und die Rohrleitungen vollständig durch.

11 Demontage und Entsorgung

11.1 Demontage



Die hier beschriebenen Tätigkeiten stellen einen Eingriff in Ihre Trinkwasserinstallation dar.

► Beauftragen Sie für diese Tätigkeiten ausschließlich Fachkräfte.

1. Schließen Sie die Absperrventile vor und nach dem Filter.
2. Öffnen Sie eine Wasserentnahmestelle und warten Sie einige Sekunden.
 - » Der Druck im Filter und im Rohrleitungsnetz wird abgebaut.
3. Schließen Sie die Wasserentnahmestelle.
4. Führen Sie eine Rückspülung manuell durch.
5. Ziehen Sie das Steckernetzteil aus der Steckdose.
6. Demontieren Sie den Filter aus der Rohrleitung.
7. Schließen Sie die Lücke in Ihrer Trinkwasserinstallation z. B. durch Verwendung eines Pastsstückes.

11.2 Entsorgung

- ▶ Beachten Sie die geltenden nationalen Vorschriften.

Verpackung

HINWEIS

Gefahr für die Umwelt durch falsche Entsorgung

- Verpackungsmaterialien sind wertvolle Rohstoffe und können in vielen Fällen wiederverwendet werden.
- Durch falsche Entsorgung können Gefahren für die Umwelt entstehen.
 - ▶ Entsorgen Sie Verpackungsmaterial umweltgerecht.
 - ▶ Beachten Sie örtlich geltende Entsorgungsvorschriften.
 - ▶ Beauftragen Sie ggf. einen Fachbetrieb mit der Entsorgung.

Steckernetzteil

- ▶ Demontieren Sie das Steckernetzteil mit Netzkabel von der Steuereinheit.
- ▶ Führen Sie das Steckernetzteil der Sammelstelle für Elektro- und Elektronik-Produkte zu.

Produkt



Befindet sich dieses Symbol (durchgestrichene Abfalltonne) auf dem Produkt, darf dieses Produkt bzw. die elektrischen und elektronischen Komponenten nicht als Hausmüll entsorgt werden.

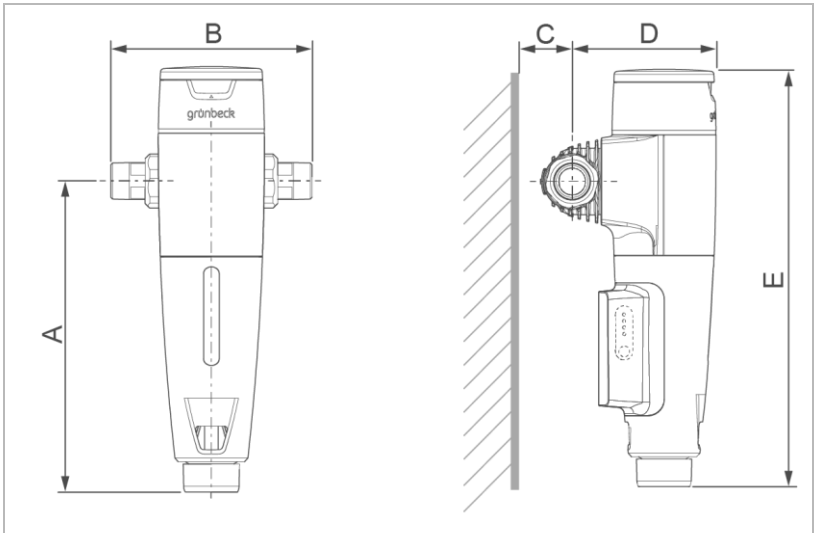
- ▶ Informieren Sie sich über die örtlichen Bestimmungen zur getrennten Sammlung elektrischer und elektronischer Produkte.
- ▶ Nutzen Sie für die Entsorgung Ihres Produkts die Ihnen zur Verfügung stehenden Sammelstellen.
- ▶ Falls in Ihrem Produkt Batterien oder Akkus enthalten sind, entsorgen Sie diese getrennt von Ihrem Produkt.



Weitere Informationen zur Rücknahme und Entsorgung finden Sie unter www.gruenbeck.de

12 Technische Daten

12.1 pureliQ:A



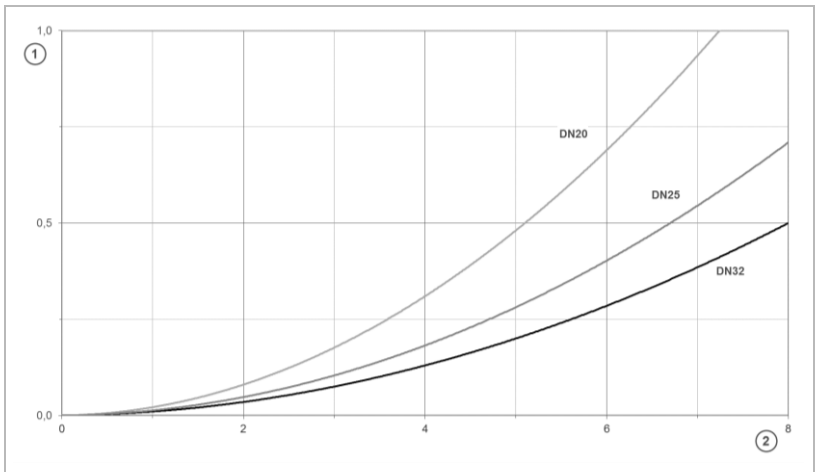
Maße und Gewichte			pureliQ A		
			A20	A25	A32
Anschlussnennweite			DN 20	DN 25	DN 32
Anschlussgröße			¾"	1"	1¼"
Kanalanschluss			DN 50		
A	Bauhöhe bis Mitte Anschluss	mm	285		
B	Einbaulänge mit/ohne Verschraubung	mm	185/100	182/100	191/100
C	Wandabstand	mm	≥ 50		
D	Bautiefe bis Mitte Anschluss	mm	135	135	145
E	Gesamthöhe	mm	385		
	Leergewicht	kg	1,8	2,0	2,2
	Betriebsgewicht	kg	~ 2,3	~ 2,5	~ 2,7

Anschlussdaten		A20	A25	A32
Netzanschluss	V~/Hz	100 – 240/50 – 60		
Elektrische Leistungsaufnahme Betrieb= max./Standby	W	2/0,075		
Schutzart/Schutzklasse		IP42/□		

Leistungsdaten		A20	A25	A32
Nenndurchfluss bei Δp 0,2 (0,5) bar	m ³ /h	3,2 (5,1)	4,2 (6,7)	5,0 (8,0)
K _v -Wert	m ³ /h	7,2	9,5	11,3
Filterfeinheit	µm	100		
Obere/untere Durchlassweite	µm	120/80		
Betriebsdruck	bar	2 – 16		
Nennndruck		PN 16		

Allgemeine Daten		A20	A25	A32
Rückspülwassermenge bei 4 bar Vordruck	l	~ 14		
Wassertemperatur	°C	5 – 30		
Umgebungstemperatur	°C	5 – 40		
DVGW-Registriernummer		NW-9301CT0031		
SVGW-Zertifikat-Nummer		1803-6727		
ÜA-Registriernummer <i>Amt der Wiener Landesregierung – Stadt Wien</i>		R-15.2.3-21-17496 R-15.2.1-22-17624		
Bestell-Nr.		101 420	101 425	101 430

12.2 Druckverlustkurven pureliQ:A



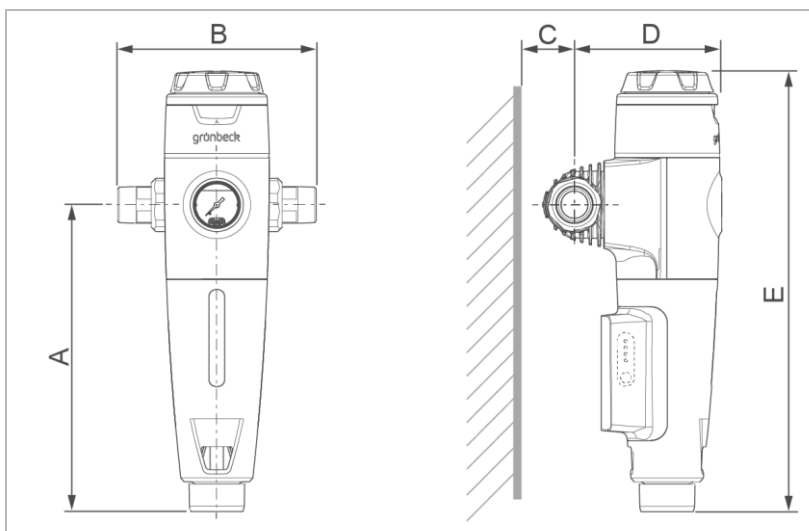
Bezeichnung

1 Druckverlust in bar

Bezeichnung

2 Durchfluss in m³/h

12.3 pureliQ:AD



Maße und Gewichte			pureliQ:AD		
			AD20	AD25	AD32
Anschlussnennweite			DN 20	DN 25	DN 32
Anschlussgröße			¾"	1"	1¼"
Kanalanschluss			DN 50		
A	Bauhöhe bis Mitte Anschluss	mm	285		
B	Einbaulänge mit/ohne Verschraubung	mm	185/100	182/100	191/100
C	Wandabstand	mm	≥ 50		
D	Bautiefe bis Mitte Anschluss	mm	135	135	145
E	Gesamthöhe	mm	405		
	Leergewicht	kg	2,0	2,2	2,4
	Betriebsgewicht	kg	~ 2,5	~ 2,7	~ 2,9

Anschlussdaten		AD20	AD25	AD32
Netzanschluss	V~/Hz	100 – 240/50 – 60		
Elektrische Leistungsaufnahme Betrieb= max./Standby	W	2/0,075		
Schutzart/Schutzklasse		IP42/□		
Leistungsdaten		AD20	AD25	AD32
Durchfluss nach DIN EN 1567	m³/h	2,3	3,6	5,8
Filterfeinheit	µm	100		
Obere/untere Durchlassweite	µm	120/80		
Betriebsdruck	bar	2 – 16		
Nenndruck		PN 16		
Allgemeine Daten		AD20	AD25	AD32
Rückspülwassermenge bei 4 bar Vordruck	l	~ 14		
Wassertemperatur	°C	5 – 30		
Umgebungstemperatur	°C	5 – 40		
DVGW-Registriernummer		NW-9311CT0032		
SVGW-Zertifikat-Nummer		1803-6728		
ÜA-Registriernummer <i>Amt der Wiener Landesregierung – Stadt Wien</i>		R-15.2.3-21-17496 R-15.2.1-22-17624		
Bestell-Nr.		101 470	101 475	101 480

13 Betriebshandbuch



- Dokumentieren Sie die Erst-Inbetriebnahme und alle Wartungstätigkeiten.

Automatikfilter pureliQ: _____

Serien-Nr.: _____

13.1 Inbetriebnahmeprotokoll

Kunde		
Name		
Adresse		
Installation/Zubehör		
Kanalanschluss nach DIN EN 1717	<input type="checkbox"/> ja	<input type="checkbox"/> nein
Bodenablauf vorhanden	<input type="checkbox"/> ja	<input type="checkbox"/> nein
Sicherheitseinrichtung	<input type="checkbox"/> ja	<input type="checkbox"/> nein
Betriebswerte		
Wasserdruck Rohwassereingang	bar	
Wasserdruck Wasserausgang	bar	
Hauswasserzählerstand	m ³	
Inbetriebnahme		
Firma		
KD-Techniker		
Arbeitszeitbescheinigung (Nr.)		
Datum/Unterschrift		

EU-Konformitätserklärung

Im Sinne der EU- Niederspannungsrichtlinie 2014/35/EU, Anhang IV



Hiermit erklären wir, dass die nachstehend bezeichnete Anlage in ihrer Konzipierung und Bauart sowie in der von uns in Verkehr gebrachten Ausführung den grundlegenden Sicherheits- und Gesundheitsschutzanforderungen der zutreffenden EU-Richtlinien entspricht.

Bei einer mit uns nicht abgestimmten Änderung der Anlage verliert diese Erklärung ihre Gültigkeit.

Automatikfilter pureliQ:A / AD

Serien-Nr.: siehe Typenschild

Die oben genannte Anlage erfüllt außerdem nachfolgende Richtlinien und Bestimmungen:

- EMV-Richtlinie (2014/30/EU)
- RoHS (2011/65/EU)

Folgende harmonisierte Normen wurden angewandt:

- EN 60335-1:2012+AC:2014+A11:2014+A13:2017+A1:2019+A14:2019+A2:2019
- EN 62233:2008

Dokumentationsbevollmächtigter:

Mirjam Müller

Hersteller

Grünbeck Wasseraufbereitung GmbH
Josef-Grünbeck-Straße 1
89420 Höchstädt/Do.


Höchstädt, 11.05.2021




ppa. Dietmar Ladenburger
Leitung Technik

Mitglied der Geschäftsleitung

Grünbeck Wasseraufbereitung GmbH
Josef-Grünbeck-Straße 1
89420 Höchstädt a. d. Donau

 +49 9074 41-0

 +49 9074 41-100

info@gruenbeck.de
www.gruenbeck.de



Mehr Infos unter
www.gruenbeck.de