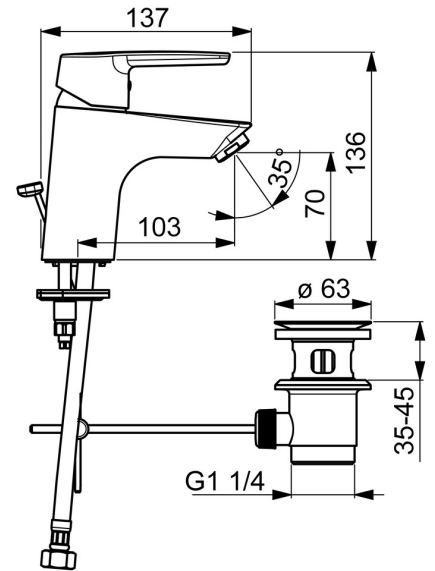
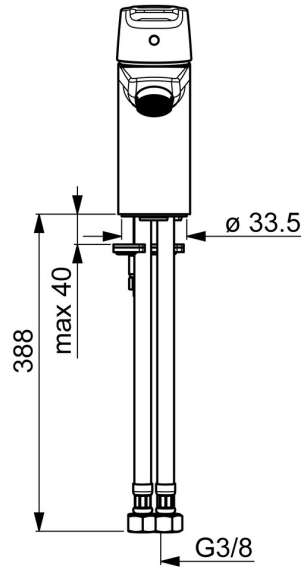
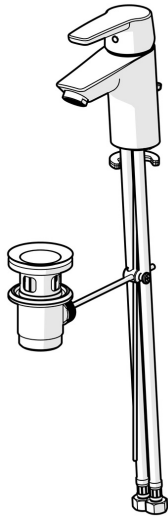


EAN: 4057304002816
static.hansa.com/5140229300676



- Waschtisch
- Einhebelmischer, Kaltstartfunktion
- Standmontage
- Chrom
- Feststehender Auslauf
- CASCADE® Strahlregler
- Hebel mit W+K-Kennzeichnung, Einhandbedienhebel/Griff
- Ablaufgarnitur mit Zugstange
- Temperaturbegrenzer, Energiespar-Variante (Cold Start), Kaltwasser in Mittelstellung, Heißwassersperre einstellbar (im Lieferumfang enthalten)
- HANSAECO \varnothing 3.5 Steuerpatrone mit keramischen Dichtscheiben zur Wassermengen- und Temperatureinstellung. Wasserbremse bei ca. 60% Wassermenge
- Anschluss über flexible Druckschläuche
- Armaturenkörper aus entzinkungsbeständigem Messing (DZR), Rapid-Montagesystem
- gemäß NF077, C3 klassifiziert



Technische Daten

Durchflusseigenschaften

Spar-Durchfluss bei 3 bar	4.8 l/min
Durchfluss bei 3 bar	12.0 l/min

Technische Eigenschaften

DN-Größe (Nennmaß)	DN15
Warmwasserversorgung	max. +70°C
Arbeitsdruck	0.5-10 bar
Anschlussgröße	G3/8
Ausladung	103 mm
Werkstoff	Messing

Vorschriften

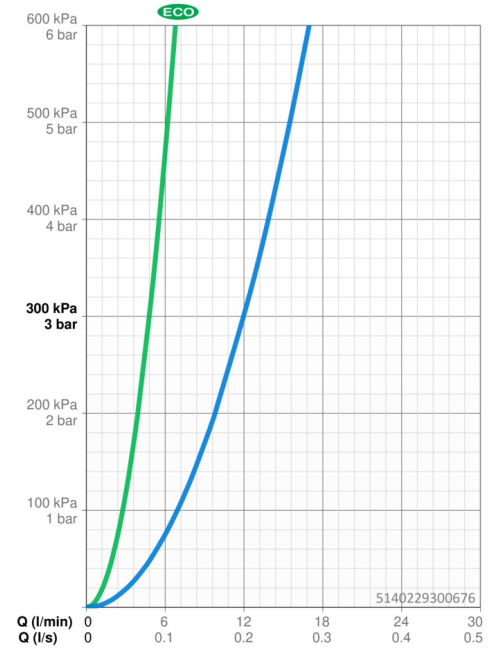
EN Standard	EN 817
Geräuschklasse	I (ISO3822)

Zulassungen und Deklarationen

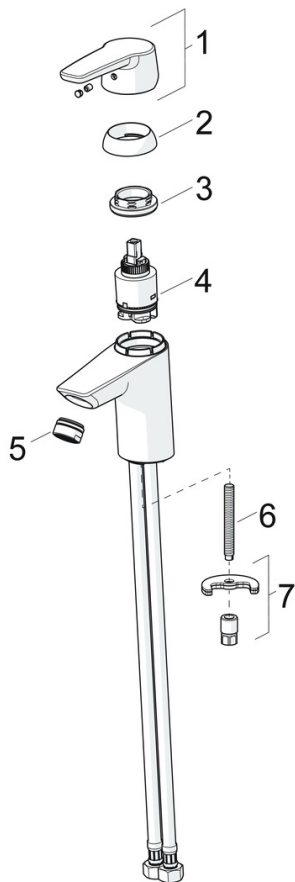
Konformitätserklärung	DoC
EPD	S-P-06391

Nachhaltigkeit

EPD module A1 (kg CO2 eq.)	6,77
EPD module A2 (kg CO2 eq.)	0,32
EPD module A3 (kg CO2 eq.)	0,64
EPD module A1-A3 (kg CO2 eq.)	7,73
EPD module A4 (kg CO2 eq.)	0,21
EPD module B7 (kg CO2 eq.)	1483,20
EPD module C2 (kg CO2 eq.)	0,01
EPD module C3 (kg CO2 eq.)	0,02
EPD module C4 (kg CO2 eq.)	0,06
EPD module D (kg CO2 eq.)	-5,50



Ersatzteile



SP5140229300676

	Name	Art.-Nr.
1	Hebel Ausgelaufen	59914525
2	Abdeckkappe, 33x3 mm	59912504
3	Spann-Mutter, M40x1	1003409V
4	Kartusche, 3,5 cold start	59913953
5	Luftsprudler, M24x1 STD HC A	59914484
6	Befestigungsschraube, M8x1, L=140	59912474
7	Befestigungssatz	59910749