



EAN: 4057304019715  
[static.hansa.com/9110221933](https://static.hansa.com/9110221933)

Die Electra 91-Serie wurde entwickelt, um jedes neue Badezimmer zu bereichern. Das neue, markante Design lässt die Armatur nach vorne geneigt erscheinen, bietet aber dennoch eine gute Höhe, um den Händen an jedem Waschbecken genügend Freiraum zu bieten.

#### Wesentliche Merkmale

- Luftsprudler mit Neigungsfunktion +/- 10° für eine flexiblere Installation
- Modernste Sensortechnologie für bessere Erkennung und Bedienkomfort
- Bluetooth-Technologie für eine einfache Anpassung an persönliche Einstellungen
- Schutz vor Verbrühung
- Temperaturmessung
- Batterie und Anschlussleitung für UP-Netzteil

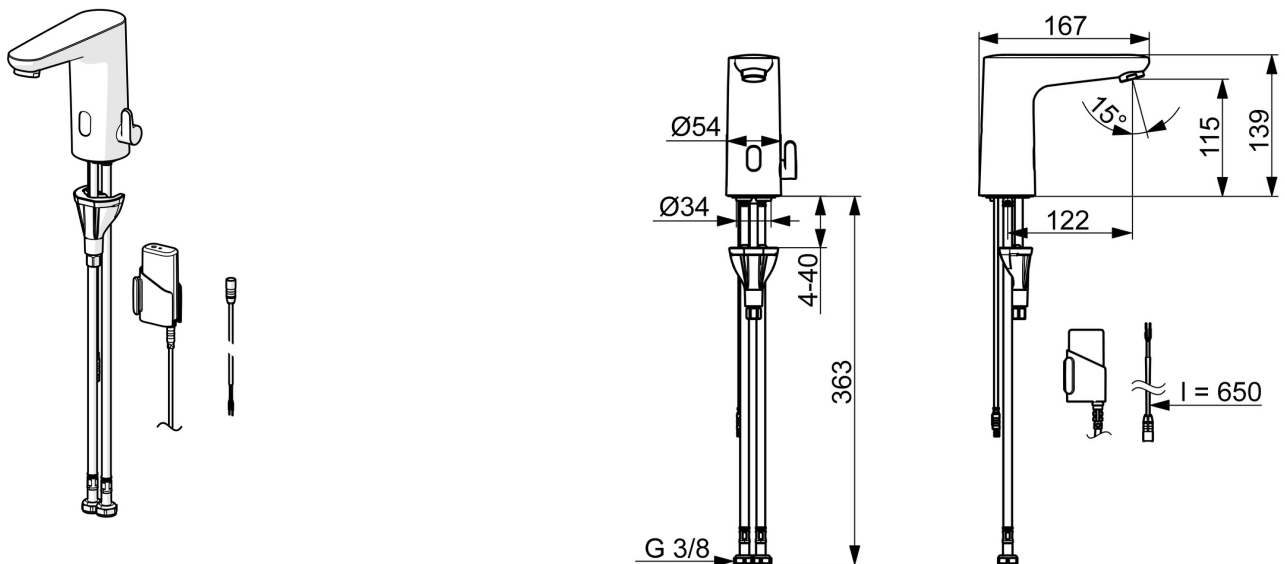
Bluetooth Berührungslose Armatur mit schwenkbarem Strahlregler. Einstellmöglichkeit +/- 10°.

Leicht zu greifender Temperaturhebel für optimalen Halt und einfache Einstellung.

SMART intelligenter Bluetooth-Sensor mit 3 optischen Linsen für verbesserte Leistung, unterstützt durch eine App-Verbindung für eine personalisierte und einfache Anpassung der Sensoreinstellungen. Integrierte Temperaturmessung und intelligenter Verbrühungsschutz.

Metallfreie Wasserwege durch Hochdruck-Verbundkonstruktion und einfache Installation durch das schnelle und einfache 3S-Installationssystem."

- Waschtisch
- Berührungslos, Batteriebetrieb, separater Transformator, Bluetooth® fähig, Bleifrei
- Standmontage
- Matt-Schwarz
- Feststehender Auslauf
- PCA® konstante Durchflussleistung unabhängig vom Fließdruck, Schwenkbar
- Temperatureinstellgriff
- Heißwassersperre einstellbar (im Lieferumfang enthalten), Intelligenter elektronischer Verbrühungsschutz
- Mischventil zur manuellen Temperatureinstellung, Rückflussverhinderer, Schmutzfilter
- Weiterentwickelter PSD-Sensor mit Autofocus, Signalleuchten, Batterie-Leer-Anzeige
- Anschluss über flexible Druckschläuche
- HANSA 3S-Installation: System für sichere und schnelle Montage, Softwaresettings per CONNECT App änderbar
- ohne silikonhaltige Fette



## Technische Daten

### Durchflusseigenschaften

Durchfluss bei 3 bar (mit Durchflussregler) **6.0 l/min**

### Technische Eigenschaften

Warmwasserversorgung **max. +70°C**  
 Arbeitsdruck **1-10 bar**  
 Anschlussgröße **G3/8**  
 Ausladung **123 mm**  
 Sicherungseinrichtung (EN1717) **EB**  
 Werkstoff **Verbundwerkstoff**

### Software-Einstellungen

Nachlaufzeit **7 s (1-20 s)**  
 Hygienespülung **off (off/1-120 h)**  
 Dauer Hygienespülung **34 s (1-1800 s)**  
 Max. Fließdauer **6 min (1 - 1800 s)**

### Elektronische Eigenschaften

Elektrischer Anschluss **9 V**  
 Batterie **AA 1.5 V Lithium x 2**  
 Bluetooth version **5.x (D060576)**

### Vorschriften

EU Directive **C € Radio Equipment Directive 2014/53/EU , Low Voltage Directive 2014/35/EU , EMC Directive 2014/30/EU , RoHS Directive 2011/65/EU**

EN Standard **EN 15091, ETSI EN 301 489-1 V1.9.2 , ETSI EN 300 328 v2.2.2 , EN 61000-6-1:2007 , EN 61000-6-3:2007+A1:2011+AC:2012 , EN 60335-1:2012+A11+A13+A1+A14+A2+A15:2021, Part 19.11.4**

Geräuschklasse **I (ISO 3822)**

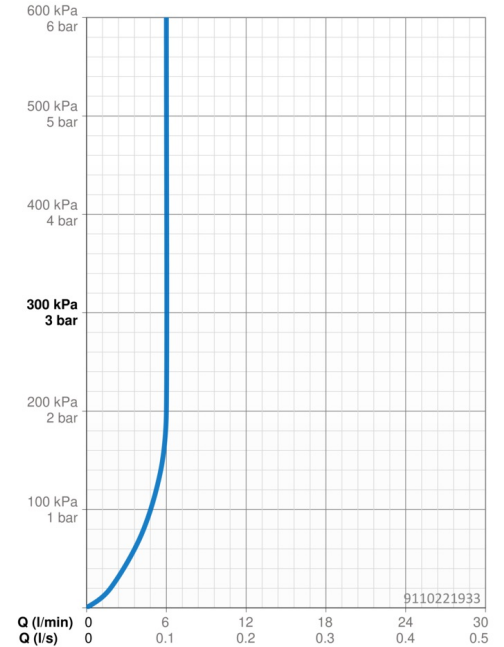
Schutzklasse **IP 55**

### Zulassungen und Deklarationen

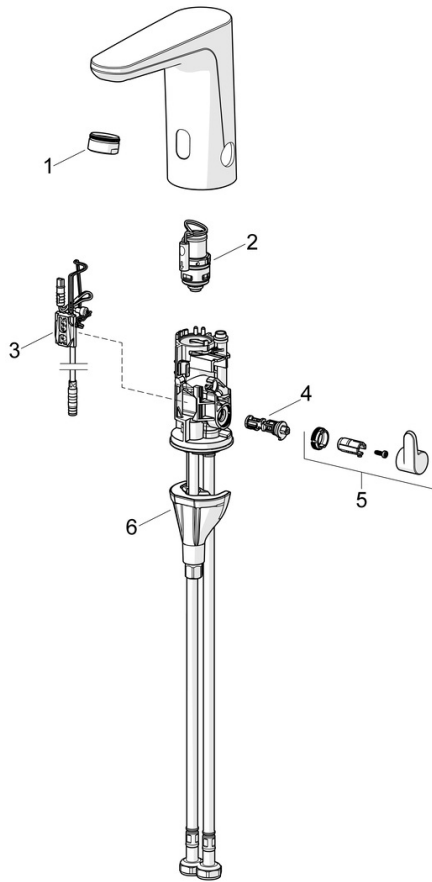
Konformitätserklärung **RED**  
 EPD **S-P-07753**

### Nachhaltigkeit

EPD module A1 (kg CO2 eq.) **3,37**  
 EPD module A2 (kg CO2 eq.) **0,16**  
 EPD module A3 (kg CO2 eq.) **0,30**  
 EPD module A1-A3 (kg CO2 eq.) **3,82**  
 EPD module A4 (kg CO2 eq.) **0,15**  
 EPD module B7 (kg CO2 eq.) **930,00**  
 EPD module C2 (kg CO2 eq.) **0,01**  
 EPD module C3 (kg CO2 eq.) **0,00**  
 EPD module C4 (kg CO2 eq.) **0,91**  
 EPD module D (kg CO2 eq.) **-0,72**



## Ersatzteile



### SP9110200933

	Name	Art.-Nr.
01	Luftsprudler, M24x1 HC PCA 7.0 l/min Matt-Schwarz	1016723V-33
02	Magnetventil	1008658V
03	Sensor, 3/9 V, Bluetooth	1012464V
04	Temperatureinstellsatz	1010630V
05	Temperatur-Wählgriff Matt-Schwarz	1017587V-33
06	Befestigungssatz	59914475
N.I.	Batterie, 1,5 V AA Lithium	59914136