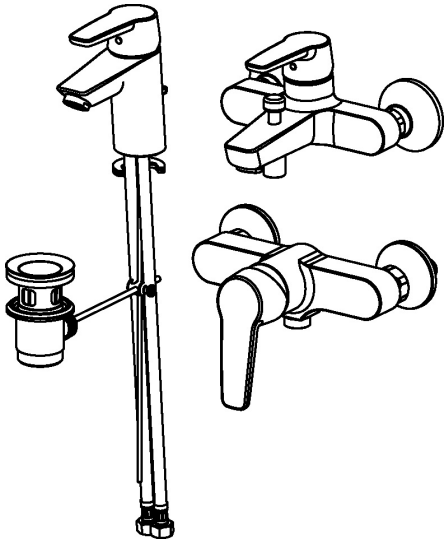


EAN: 4057304006562  
[static.hansa.com/46510090](https://static.hansa.com/46510090)



- Badezimmer
- Chrom
- Temperaturbegrenzer, Heißwassersperre einstellbar (im Lieferumfang enthalten)
- ø 3.5 classic Steuerpatrone mit keramischen Dichtscheiben zur Wassermengen- und Temperatureinstellung



## Technische Daten

### Technische Eigenschaften

DN-Größe (Nennmaß)	DN15
Warmwasserversorgung	max. +80°C
Arbeitsdruck	0.5-10 bar
Werkstoff	Messing

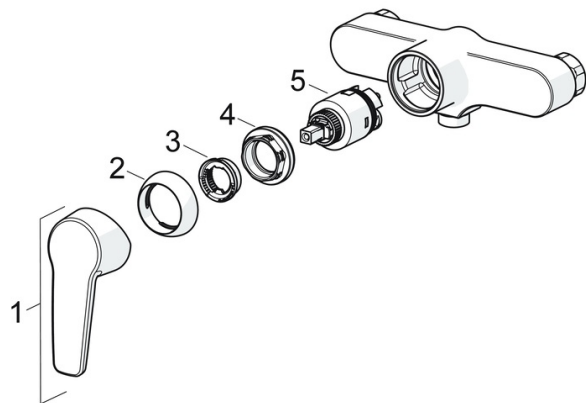
### Vorschriften

EN Standard	EN 817
-------------	--------

### Zulassungen und Deklarationen

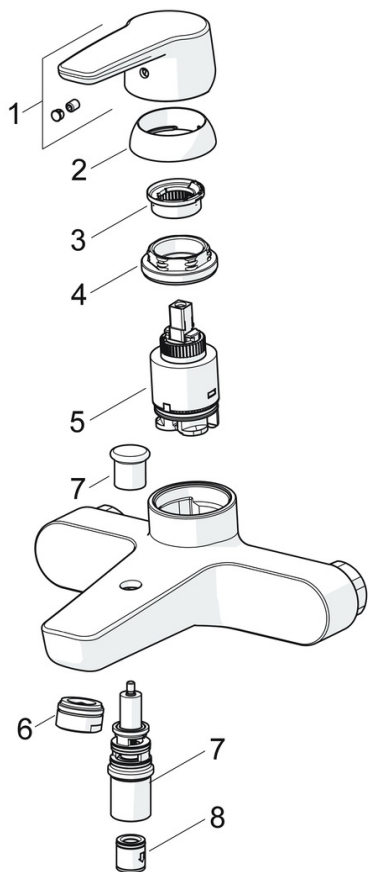
KIWA	K6116/08
DVGW	NW-6506BP0361
ABP	PA-IX 38494/IB
Konformitätserklärung	DoC

## Ersatzteile



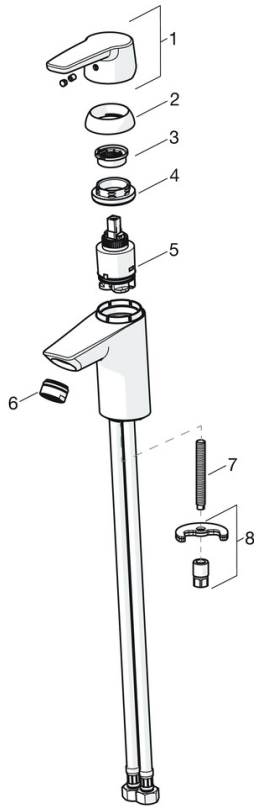
### SP51450163

	Name	Art.-Nr.
01	Hebel	59914417
02	Abdeckkappe, 33x3 mm	59912504
03	Temperatur-Anschlagring	59912325
04	Spann-Mutter, M40x1	1003409V
05	Kartusche, 3,5 Classic	59913075
N.I.	Anschlussmutter, G3/4, AF30	59902230
N.I.	S-Anschluss, G3/4xG1/2	59904793
N.I.	Rückflussverhinderer	59905714
N.I.	Verbinder	59913400



### SP51442193

	Name	Art.-Nr.
01	Hebel	59914417
02	Abdeckkappe, 33x3 mm	59912504
03	Temperatur-Anschlagring	59912325
04	Spann-Mutter, M40x1	1003409V
05	Kartusche, 3,5 Classic	59913075
06	Luftsprudler, M24x1 D	59911829
07	Umsteller, automatisch	59912706
08	Rückflussverhinderer	59905714


**SP51402293**

	<b>Name</b>	<b>Art.-Nr.</b>
01	Hebel	59914417
01	Langer Hebel	59914633
02	Abdeckkappe, 33x3 mm	59912504
03	Temperatur-Anschlagring	59912325
04	Spann-Mutter, M40x1	1003409V
05	Kartusche, 3.5 Classic	59913075
06	Luftsprudler, M24x1 A, low pressure	59902692
06	Luftsprudler, M24x1, 6 l/min	59913727
07	Befestigungsschraube, M8x1, L=140	59912474
08	Befestigungssatz	59910749
N.I.	Ablaufgarnitur	59904620
N.I.	Anschlußschlauch, L=430, G3/8-M10x1	59912515
N.I.	Zugstange mit Knopf	59914464
N.I.	Ablaufgarnitur, (2019-)	59914764