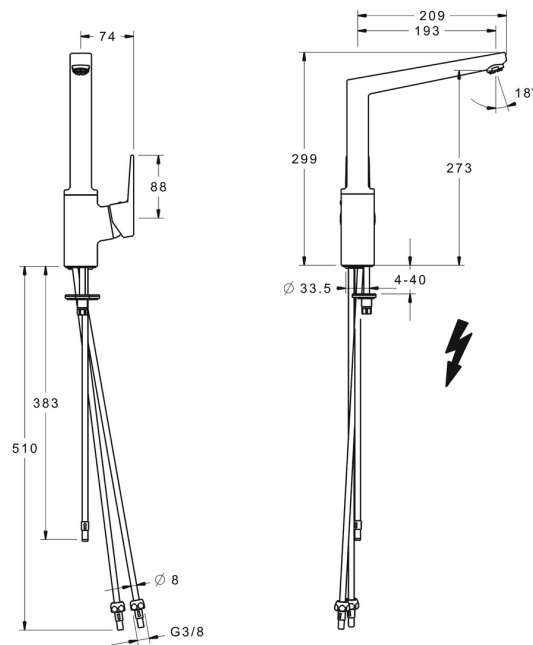
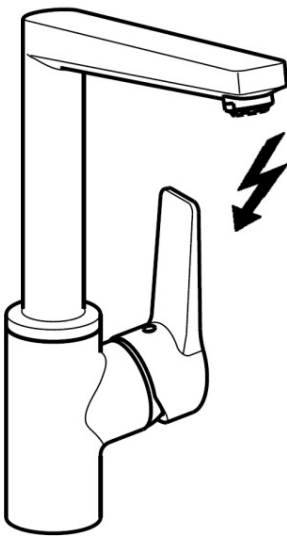


EAN: 4015474274860
static.hansa.com/09221103



- Küche
- Einhebelmischer, Seitenbedient, Niederdruck, für offene Heißwasserbereiter
- Standmontage
- Chrom
- Schwenkbarer Auslauf, gegossen
- Kristallklarer Laminarstrahl, CASCADE® Strahlregler
- Hebel mit W+K-Kennzeichnung, Einhandbedienhebel/Griff
- Temperaturbegrenzer, Heißwassersperre einstellbar (im Lieferumfang enthalten)
- \varnothing 3.5 classic Steuerpatrone mit keramischen Dichtscheiben zur Wassermengen- und Temperatureinstellung
- Anschluss über Kupferrohre
- Armaturenkörper aus entzinkungsbeständigem Messing (DZR), Messing in Trinkwasserkontakt enthält weniger als 0,3% Blei, Wasserwege ohne Nickelbeschichtung



Technische Daten

Technische Eigenschaften

DN-Größe (Nennmaß)	DN15
Warmwasserversorgung	max. +90°C
Arbeitsdruck	0.5-5 bar
Anschlussgröße	G3/8
Ausladung	193 mm
Sicherungseinrichtung (EN1717)	AA
Werkstoff	Messing

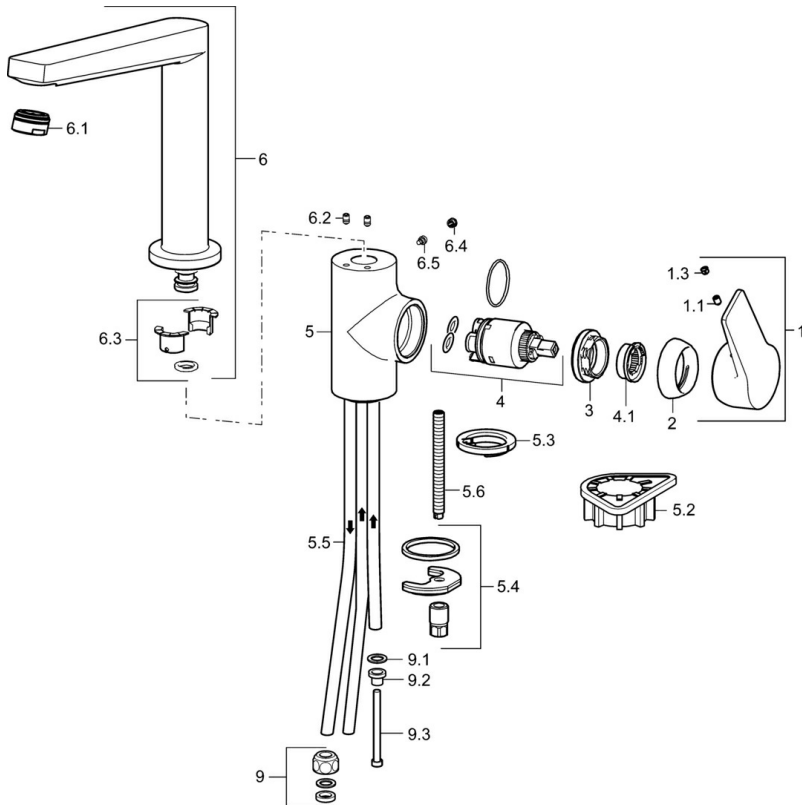
Vorschriften

EN Standard	EN 817
-------------	---------------

Zulassungen und Deklarationen

Konformitätserklärung	DoC
-----------------------	------------

Ersatzteile



SP09221103

	Name	Art.-Nr.
1	Hebel	59914199
1	Hebel	59914200
1.1	Schraube, M5x8, SW2.5	59904755
1.3	Dekorkappe Grau	59912112
2	Abdeckkappe, 33x3 mm	59912504
3	Spann-Mutter, M40x1	1003409V
4	Kartusche, 3.5 Classic	59913075
4.1	Temperatur-Anschlagring	59912325
5.2	PVC-Befestigungsplatte	59910008
5.3	Bodendichtung	59914591
5.4	Befestigungsatz	59910749
5.5	Rohr, M8x1, L=560	59912806
5.6	Befestigungsschraube, M8x1, L=140	59912474
6	Auslauf	59914204
6.1	Luftsprudler, M24x1 A, low pressure	59902692
6.2	Befestigungsschraube, M4x8	59913989
6.3	Dichtungskit	59911884
6.4	Blindstopfen	59911840
6.5	Schraube, M4x7	59902075
9	Überwurfmutter	59904969
9.1	Dichtungskit, 14.9x8.5x1	59902352
9.2	Dichtungskit, 10x8	59902272
9.3	Schlauch	59902151