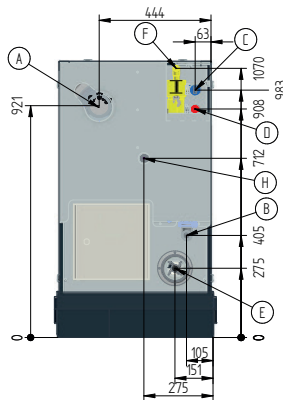
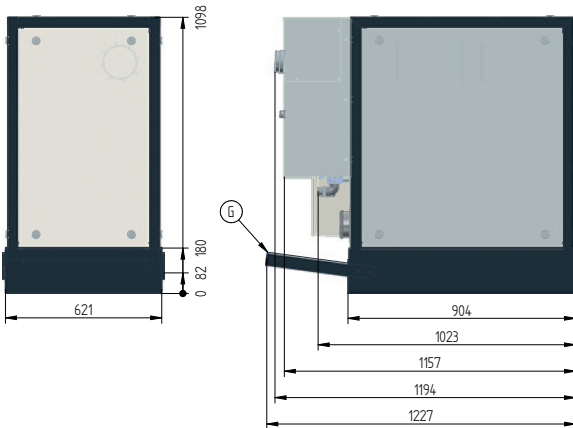


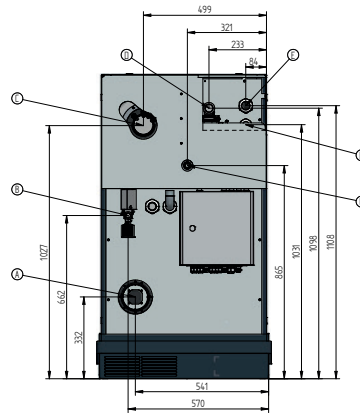
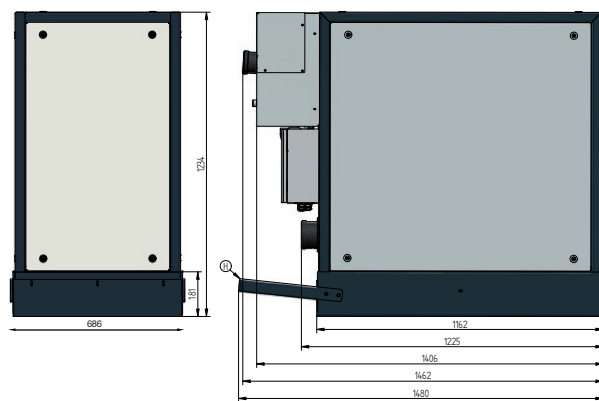
ELW 5-7-11-16

ELW 5-7



- A Abgas DN 80
- B Rücklauf R 1
- C Vorlauf R 1
- D für MAG Anschlussgruppe R 3/4
- E Abluft Ø 100
- F Brennstoff Rp 1/2
- G Schutzbügel (demontierbar)
- H Kondensat R 3/4

ELW 11-16



- A Abluft DN 100
- B Erdgas Rp 1/2
- C Abgas DN 80
- D Rücklauf R 1
- E Vorlauf R 1
- F Anschluss R 3/4 Ausdehnungsgefäß, Sicherheitsventil
- G Kondensat R 3/4 (demontierbar)
- H Schutzbügel (demontierbar)

Daten	Einheit	ELW 5	ELW 7	ELW 11	ELW 16
Nennleistung elektrisch	kW _{el}	5	7,2	11	16
Nennleistung thermisch	kW _{th}	11,95	18,1	25,3	37,9
Leistungsmodulation el.	kW _{el}	2,9-5,0	3,9-7,2	7,5-11,0	9,5-16,0
Leistungsmodulation th.	kW _{th}	9,2-11,9	12,7-18,1	20,6-25,3	26,4-37,8
Vorlauftemperatur (± 5°C)	°C	80	80	80	80
Rücklauftemperatur (± 5°C)	°C	25-65	25-65	25-65	25-65
Energieeinsatz	kWh (Hi)	15,82	23,08	60,24	63,25
Stromkennzahl		0,4	0,4	0,4	0,4
Primärenergiefaktor f		0,286	0,290	0,279	0,264
PEE	%	34,0	34,8	33,3	34,5
Gesamtwirkungsgrad	%	107,3	109,5	109,2	109,2
Schalleistungspegel	dB(A)	66	66	68	68
Abmessungen L/B/H	mm	1160/620/1100	1160/620/1100	1410/686/1240	1440/686/1240
Inhalt Motoröl	l	25	25	55	55
Gewicht	kg	490	490	725	725
Wartungsintervall	Bh	10000	10000	8000	6000
Gesamtluftbedarf Modul in Feuerstätte	m³/h	132,34	129,48	170,25	163,69
zul. Gegendruck Abluftführung	Pa	150	150	150	150
Abgastemperatur	°C	95	95	95	95
Abgasmassenstrom (feucht)	kg/h	34	31	74	67
Abgasvolumenstrom (trocken)	Nm³/h	28	25	60	54
Abgasgegendruck max.	Pa	500	500	500	500
Abgasgegendruck max. bei Kesselkaskaden	Pa	150	150	150	150