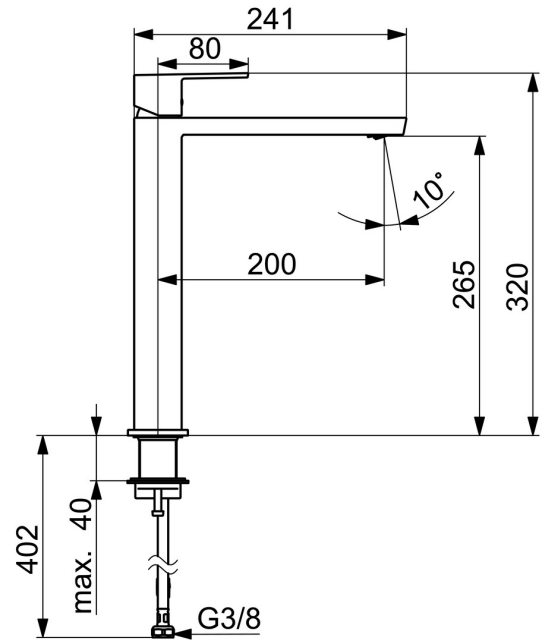
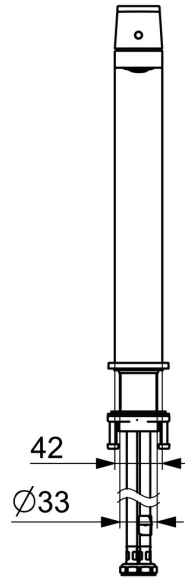
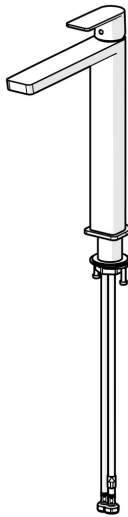


EAN: 4057304015205
static.hansa.com/57102273



- Waschtisch
- Einhebelmischer
- Standmontage
- Chrom
- Feststehender Auslauf
- PCA® konstante Durchflussleistung unabhängig vom Fließdruck, Schwenkbar
- Einhandbedienhebel/Griff, Hebel mit W+K-Kennzeichnung
- $\varnothing 2.5$ Steuerpatrone mit keramischen Dichtscheiben zur Wassermengen- und Temperatureinstellung
- Anschluss über flexible Druckschläuche
- Armaturenkörper aus entzinkungsbeständigem Messing (DZR)
- Ohne Ablaufgarnitur



Technische Daten

Durchflusseigenschaften

Durchfluss bei 3 bar (mit Durchflussregler) **4,8 l/min**

Technische Eigenschaften

Warmwasserversorgung **max. +70°C**
 Arbeitsdruck **0,5-10 bar**
 Anschlussgröße **G3/8**
 Ausladung **200 mm**
 Sicherungseinrichtung (EN1717) **AA**
 Werkstoff **Messing**

Vorschriften

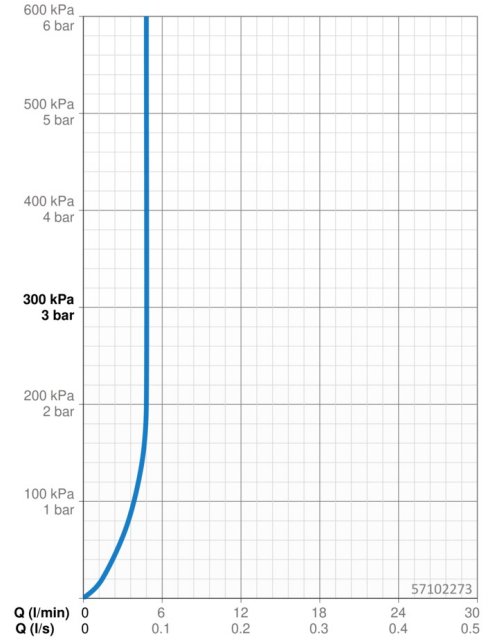
EN Standard **EN 817**
 Geräuschklasse **I (ISO 3822)**

Zulassungen und Deklarationen

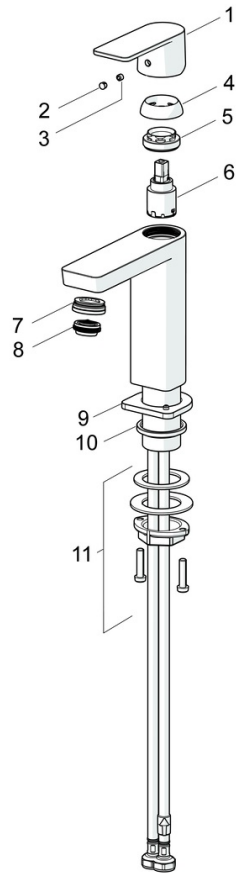
ABP **PA-IX 38025/IO**
 Konformitätserklärung **DoC**
 EPD **S-P-06391**

Nachhaltigkeit

EPD module A1 (kg CO2 eq.) **12,30**
 EPD module A2 (kg CO2 eq.) **0,59**
 EPD module A3 (kg CO2 eq.) **1,16**
 EPD module A1-A3 (kg CO2 eq.) **14,06**
 EPD module A4 (kg CO2 eq.) **0,39**
 EPD module B7 (kg CO2 eq.) **1483,20**
 EPD module C2 (kg CO2 eq.) **0,03**
 EPD module C3 (kg CO2 eq.) **0,03**
 EPD module C4 (kg CO2 eq.) **0,11**
 EPD module D (kg CO2 eq.) **-10,00**



Ersatzteile



SP57102273

	Name	Art.-Nr.
1	Hebel	1006412V
2	Blindstopfen	59913762
3	Schraube, M5x8, SW2.5	59904755
4	Abdeckkappe	59913957
5	Gegenmutter, M32x1, SW24	59913958
6	Kartusche, 2.5	59913914
7	Montagering für Luftsprudler, M24x1, SW17, (2019-)	59914744
8	Luftsprudler, M24x1 HC SSR-STD	59914015
9	Rosette	1006394V
10	Bodendichtung	59914650
11	Befestigungssatz	59913371