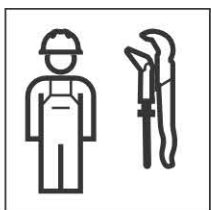




# Installation Manual

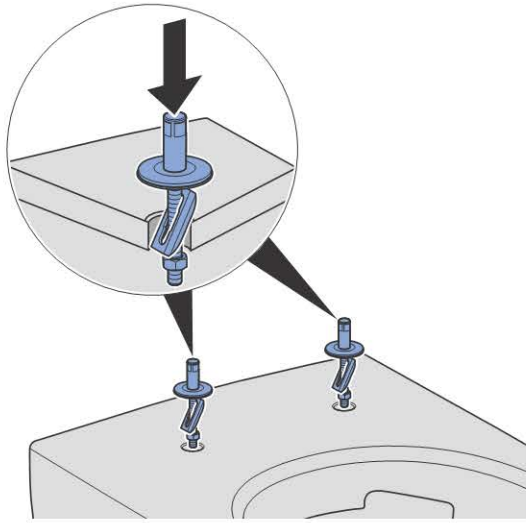
**Montageanleitung**  
**Instructions de montage**  
**Istruzioni per il montaggio**



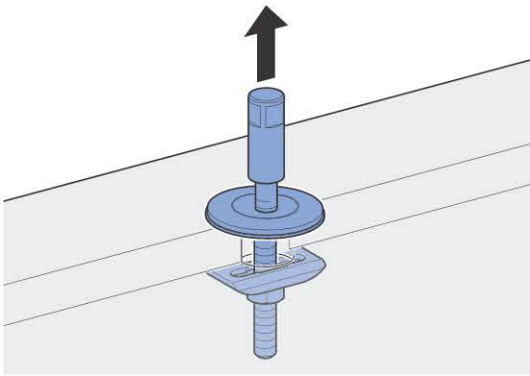


1

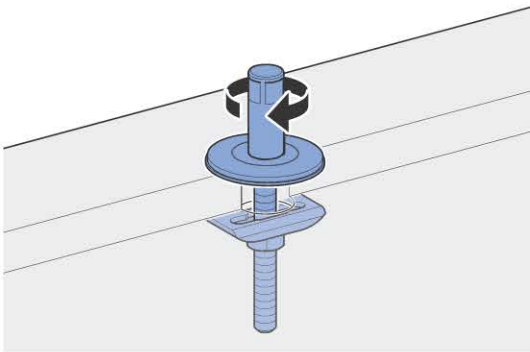
1



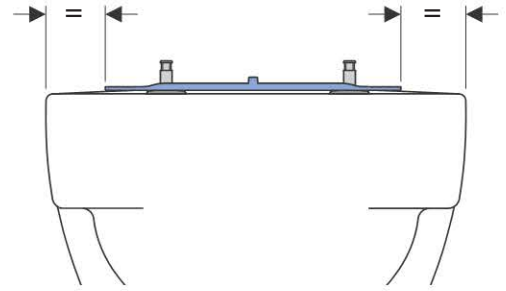
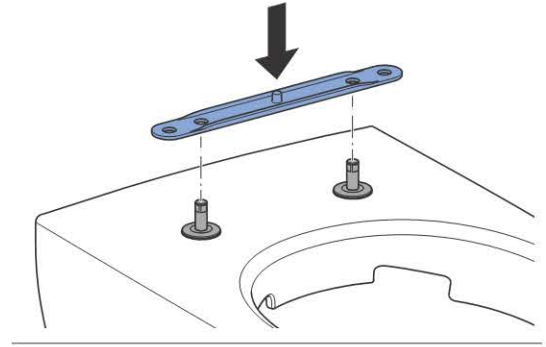
2



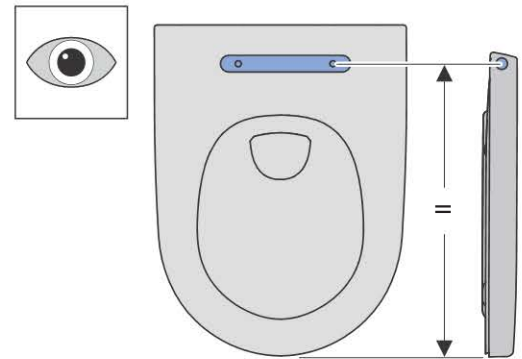
3



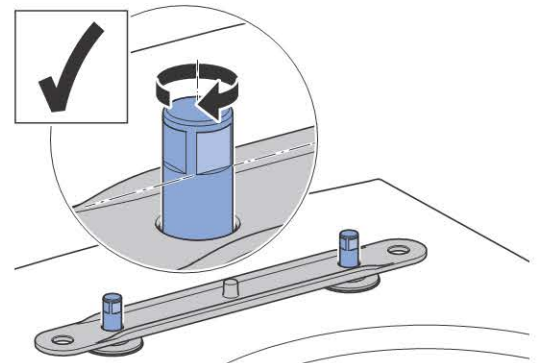
4



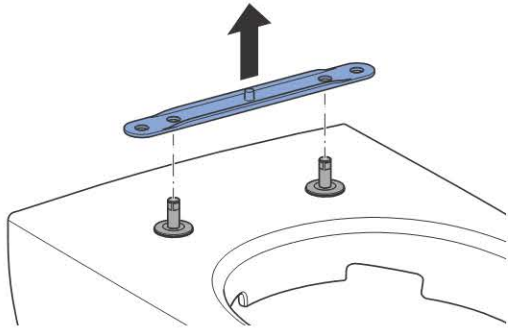
5



6

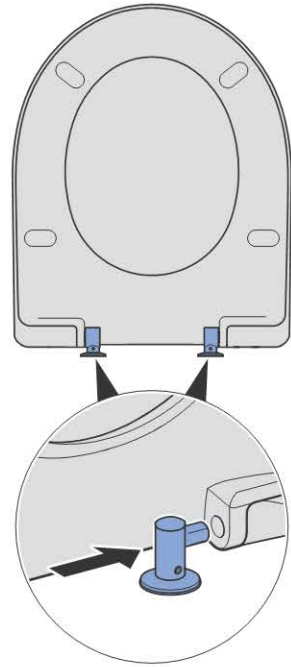


7

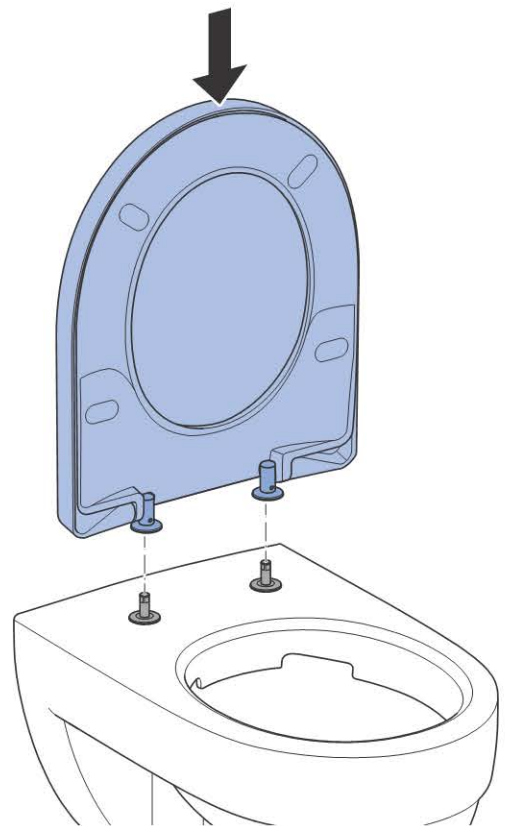


2

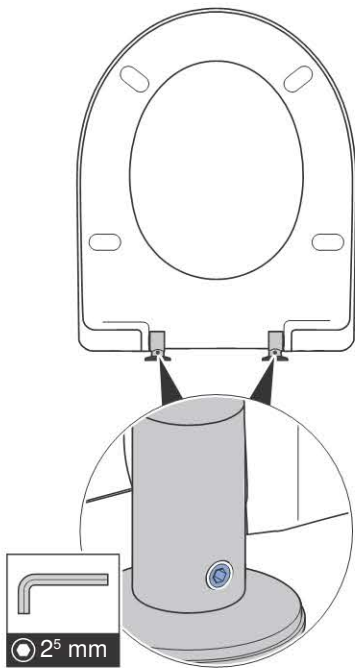
1



2



3



Geberit International AG  
Schachenstrasse 77, CH-8645 Jona  
documentation@geberit.com  
→ [www.geberit.com](http://www.geberit.com)

