

Montage- und Betriebsanleitung
Installation and operating instructions
Notice de montage et mode d'emploi
Instrukcja montażu i eksploatacji
Upute za montažu i uporabu
Návod k montáži a obsluze



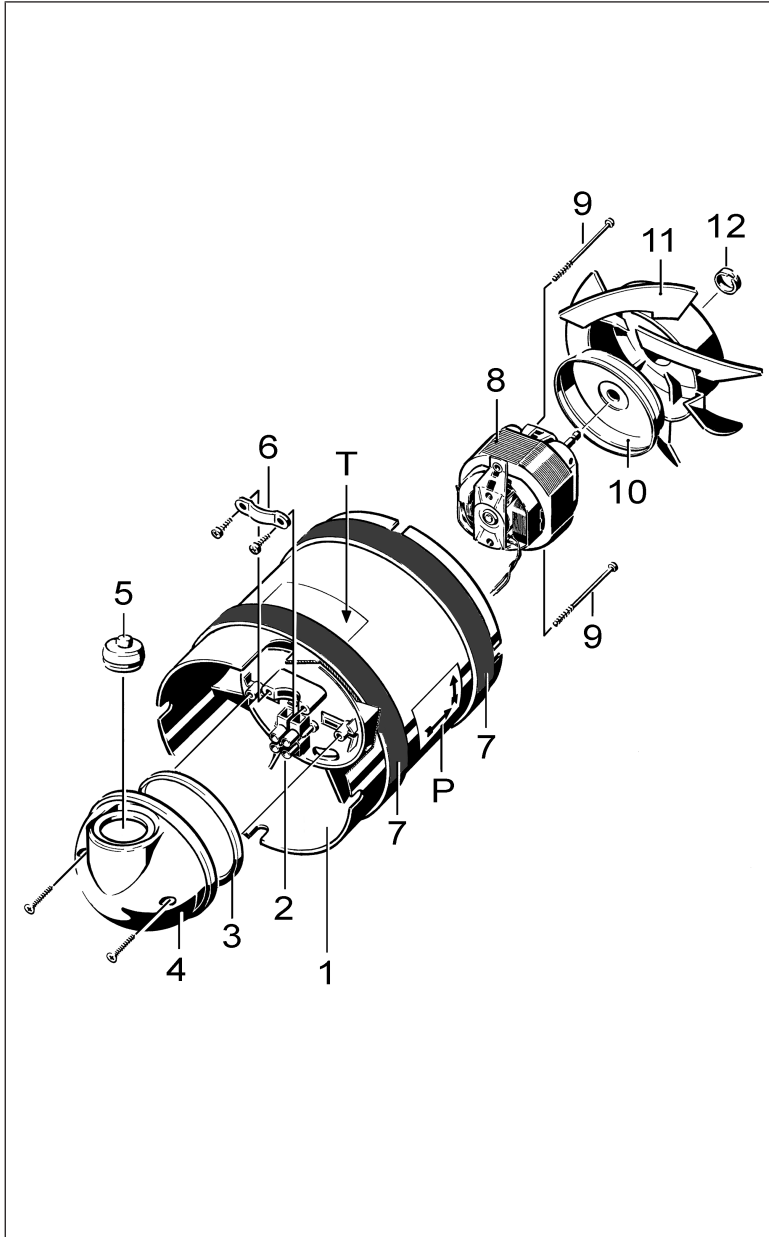
ECA 11 E

www.maico-ventilatoren.com



Rohreinschubventilator
Duct-mounted fan
Ventilateur tubulaire encastrable
Wentylator kanałowy
Cijevni ventilator
Zásuvný potrubní ventilátor

Geräteübersicht



1 Gehäuse

2 Anschlussklemme, 2-polig

3 O-Ring

4 Motorkappe

5	Leitungstülle
6	Zugentlastung
7	Schaumstoffband
8	Motor
9	Schraube
10	Motorschutzdeckel
11	Flügelrad
12	Sicherungsring
P	Pfeile Förder- und Drehrichtung
T	Typenschild

Inhaltsverzeichnis

1	Lieferumfang	5
2	Qualifikation Fachinstallateur	5
3	Bestimmungsgemäße Verwendung	5
4	Sicherheitshinweise	5
	4.1 Allgemeine Sicherheitshinweise	5
	4.2 Sicherheitshinweise zu Installation, Betrieb, Reinigung und Wartung	6
5	Technische Daten	7
	5.1 Umgebungsbedingungen	7
	5.2 Technische Datentabelle	7
6	Montagevorbereitungen	7
	6.1 Betrieb mit Drehzahlsteller	7
7	Montage	7
	7.1 Elektrischer Anschluss	7
	7.2 Wandmontage, Deckenmontage	8
	7.3 Inbetriebnahme	9
8	Gerät bedienen	9
9	Wartung	9
10	Reinigung	9
11	Störungsbehebung	9
12	Demontage	10
13	Umweltgerechte Entsorgung	10

Vorwort

Lesen Sie diese Anleitung vor der Montage und ersten Benutzung bitte sorgfältig durch. Folgen Sie den Anweisungen. Übergeben Sie die Anleitungen an den Eigentümer zur Aufbewahrung.

1 Lieferumfang

- Ventilator
- 2x Schaumstoffband
- Zubehörbeutel:
 - Leitungstülle
 - Zugentlastung mit 2 Schrauben
 - 2 Schrauben für Motorkappe
- Montage- und Betriebsanleitung

2 Qualifikation Fachinstallateur

Die Montage ist nur durch **Fachkräfte** mit Kenntnissen und Erfahrungen in der **Lüftungstechnik** zulässig. Der Anschluss ist gemäß der Allgemeinen bauaufsichtlichen Zulassung vorzunehmen.

Arbeiten an der Elektrik dürfen nur von einer **Elektrofachkraft** vorgenommen werden. Sie sind eine Elektrofachkraft, wenn Sie aufgrund Ihrer fachlichen Ausbildung, Schulung und Erfahrung die einschlägigen Normen und Richtlinien kennen, die elektrischen Anschlüsse gemäß Schaltpläne fachgerecht und sicher ausführen können und Risiken und Gefährdungen durch Elektrizität erkennen und vermeiden können.

3 Bestimmungsgemäße Verwendung

Dieses Gerät dient zur Be- oder Entlüftung (je nach Einbaulage im Rohr) von innenliegenden Bädern und Toilettenräumen, Abstell- und Vorratsräumen, Büros etc. Zulässiger Einbau in Rohre DN 100 (Wickelfalzrohr oder Wandhülse WH 100). Einbaulage beliebig.

Das Gerät ist drehzahlsteuerbar und kann im Dauerbetrieb eingesetzt werden. Hintereinanderschalten von 2 Geräten ergibt doppelte Druckstärke.

Dieses Gerät ist ausschließlich für den häuslichen Gebrauch und ähnliche Zwecke vorgesehen.

4 Sicherheitshinweise

4.1 Allgemeine Sicherheitshinweise

Das Gerät darf in folgenden Situationen auf keinen Fall eingesetzt werden:

⚠ GEFAHR Entzündungs-/Brandgefahr durch brennbare Materialien, Flüssigkeiten oder Gase in der Nähe des Geräts.

In der Nähe des Geräts keine brennbaren Materialien, Flüssigkeiten oder Gase deponieren, die sich bei Hitze oder durch Funkenbildung entzünden und in Brand geraten können.

⚠ GEFAHR Explosionsfähige Gase und Stäube können entzündet werden und zu schweren Explosionen oder Brand führen.

Ventilator auf keinen Fall in explosionsfähiger Atmosphäre einsetzen (Explosionsgefahr).

⚠ WARNUNG Gefahr bei Betrieb in Einzelentlüftungsanlagen nach DIN 18017-3.

Ventilator erfüllt nicht die Norm DIN 18017-3. Ventilator nicht in Anlagen nach DIN 18017-3 einsetzen.

⚠ WARNUNG Gesundheitsgefahr durch Chemikalien oder aggressive Gase/Dämpfe.

Chemikalien oder aggressive Gase/Dämpfe können die Gesundheit gefährden, insbesondere, wenn diese mit dem Gerät in die Räume verteilt werden.

Gerät auf keinen Fall zum Verteilen von Chemikalien oder aggressiven Gasen/ Dämpfen einsetzen.

ACHTUNG Gerätebeschädigung durch Fett- und Öldämpfe von Dunstabzugshauben.

Fett- und Öldämpfe von Dunstabzugshauben können das Gerät und die Luftkanäle verschmutzen und die Leistungsfähigkeit reduzieren.

Gerät auf keinen Fall zur Förderung dieser Stoffe verwenden.

ACHTUNG Gerätebeschädigung während Bauphase durch Verschmutzung des Geräts und der Luftkanäle.

Während der Bauphase ist ein Betrieb des Geräts unzulässig.

Während der Bauphase das Gerät nicht betreiben.

4.2 Sicherheitshinweise zu Installation, Betrieb, Reinigung und Wartung

⚠️ GEFAHR Gefahren für Kinder und Personen mit eingeschränkten physischen, sensorischen oder psychischen Fähigkeiten oder mangelndem Wissen.

Gerät nur von Personen installieren, in Betrieb nehmen, reinigen und warten lassen, welche die Gefahren dieser Arbeiten sicher erkennen und vermeiden können.

⚠️ WARNUNG Verletzungsgefahr durch Saugwirkung des Geräts und drehendes Flügelrad.

Haare, Kleidung, Schmuck etc. können in das Gerät eingezogen werden, wenn Sie sich zu nahe am Gerät aufhalten.

Bei Betrieb unbedingt genügend Abstand halten, damit dies nicht passieren kann.

⚠️ WARNUNG Verletzungsgefahr bei Arbeiten in der Höhe.

Benutzen Sie geeignete Aufstiegshilfen (Leitern). Die Standsicherheit ist zu gewährleisten, die Leiter ggf. durch eine 2. Person zu sichern.

Sorgen Sie dafür, dass Sie sicher stehen und sich niemand unterhalb des Gerätes aufhält.

ACHTUNG Ein nicht ordnungsgemäß eingebauter Ventilator kann einen nicht bestimmungsgemäßen/unzulässigen Betrieb verursachen.

Der Betrieb ist nur bei korrekter Einbaulage, mit montierter Abdeckung und außenseitigem Schutzgitter zulässig.

Der Ventilator darf nur in Betrieb genommen werden, wenn der Berührungsschutz des Flügelrades gemäß DIN EN ISO 13857 gewährleistet ist.

⚠️ WARNUNG Verletzungs- und Gesundheitsgefahr bei Veränderungen oder Umbauten oder bei Einsatz von nicht zugelassenen Komponenten.

Ein Betrieb ist nur mit Original-Komponenten zulässig. Veränderungen und Umbauten an den Geräten sind unzulässig und entbinden den Hersteller von jeglicher Gewährleistung und Haftung.

⚠️ GEFAHR Lebensgefahr bei Betrieb mit raumluftabhängigen Feuerstätten durch Kohlenstoffmonoxid.

Die maximal zulässige Druckdifferenz pro Wohneinheit beträgt 4 Pa. Die Ausführung bedarf grundsätzlich der Zustimmung des Bezirksschornsteinfegers.

Bei Betrieb mit raumluftabhängiger Feuerstätte unbedingt für eine ausreichende Zuluftnachströmung sorgen.

⚠️ GEFAHR Gefahr durch Stromschlag bei Betrieb mit nicht komplett montiertem oder beschädigtem Ventilator.

Vor dem Abnehmen der Elektronikabdeckung alle Versorgungsstromkreise abschalten (Netzsicherung ausschalten), gegen Wiedereinschalten sichern und ein Warnschild sichtbar anbringen. Ventilator nur komplett montiert betreiben.

Ein beschädigtes Gerät nicht in Betrieb nehmen.

⚠️ GEFAHR Gefahr bei Nichtbeachtung der geltenden Vorschriften für Elektroinstallationen.

Vor Elektroinstallationen alle Versorgungsstromkreise abschalten, Netzsicherung ausschalten und gegen Wiedereinschalten sichern. Ein Warnschild sichtbar anbringen.

Bei der Elektroinstallation die geltenden Vorschriften beachten, z. B. DIN EN 50110-1, in Deutschland insbesondere VDE 0100 mit den entsprechenden Teilen.

Eine Vorrichtung zur Trennung vom Netz mit mindestens 3 mm Kontaktöffnung je Pol ist vorgeschrieben.

Gerät nur an einer fest verlegten elektrischen Installation und mit Leitungen vom Typ NYM-O oder NYM-J anschließen, je nach Gerätetype 3 x 1,5 mm² oder 5 x 1,5 mm².

Gerät nur mit auf Typenschild angegebener Spannung und Frequenz betreiben.

Gerät kann auch im Stillstand unter Spannung stehen und durch Sensorik wie Zeitverzögerung oder Feuchte usw. automatisch anlaufen.

Die auf dem Typenschild angegebene Schutzart ist nur gewährleistet bei bestimmungsgemäßem Einbau und bei ordnungsgemäßer Einführung der Anschlussleitung durch die Leitungstülle. Die Tülle muss den Leitungsmantel dicht umschließen.

⚠ VORSICHT Vorsicht beim Umgang mit Verpackungsmaterialien.

Geltende Sicherheits- und Unfallverhütungsvorschriften einhalten.

Verpackungsmaterial außer Reichweite von Kindern aufbewahren (Erstickengefahr bei Verschlucken).

5 Technische Daten

5.1 Umgebungsbedingungen

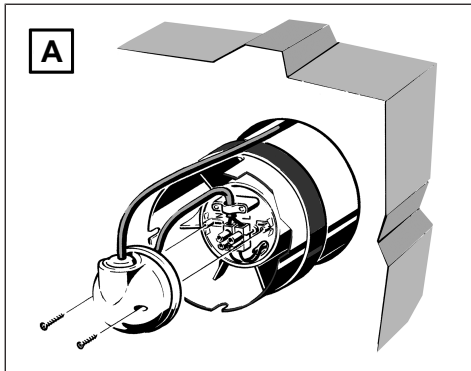
- Zulässige Höchsttemperatur des Fördermediums + 40 °C.
- Zulässige Lagertemperatur -20 bis +50 °C (Gerät nur trocken lagern)

5.2 Technische Datentabelle

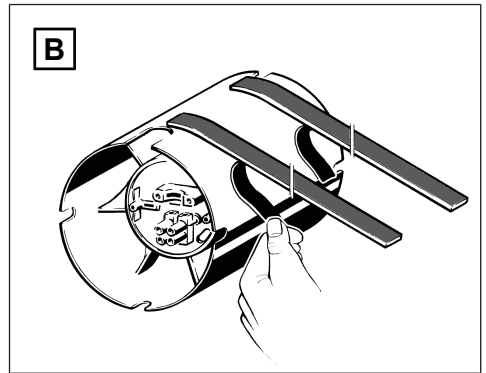
Siehe Typenschild oder www.maico-ventilatoren.com.

6 Montagevorbereitungen

1. Lüftungsleitung (z. B. Wickelfalzrohr) DN 100 installieren.
2. Netzleitung bis zum Montageort verlegen.



- i** Gerät wird außerhalb der Wandhülse angeschlossen, siehe Abb. A. Länge der Netzleitung beachten.



3. Beide Schaumstoffbänder gemäß Abb. B auf Gehäuse kleben.

6.1 Betrieb mit Drehzahlsteller

ACHTUNG Stillstand und Funktionsstörung des Ventilators bei zu geringer Ausgangsspannung am Drehzahlsteller.

Hinweise in Betriebsanleitung Drehzahlsteller beachten. Mindestdrehzahl am Drehzahlsteller immer so einstellen, dass Motor nach Spannungsausfall wieder anläuft.

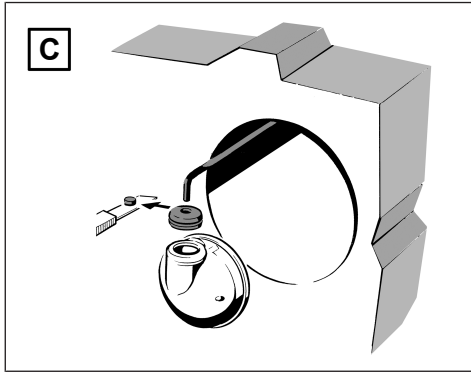
1. Drehzahlsteller STX aus Maico-Zubehörprogramm verwenden.

i Durch die Technik der Phasenanschnittsteuerung kann es im unteren Drehzahlbereich zu Brummräuschen kommen.

7 Montage

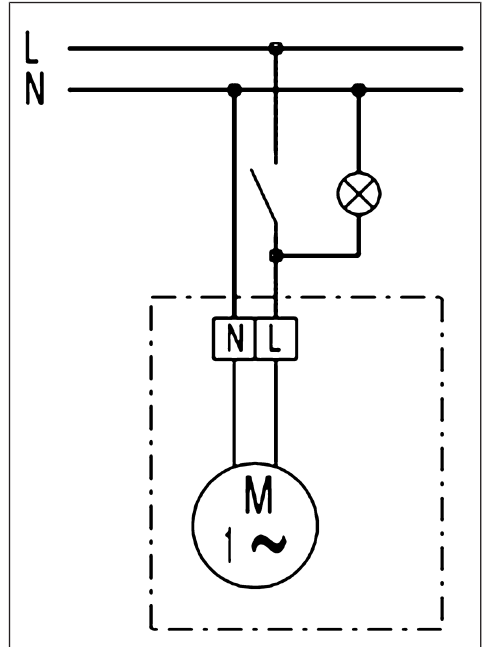
7.1 Elektrischer Anschluss

1. Netzsicherung ausschalten, gegen Wiedereinschalten sichern und ein Warnschild anbringen.
2. Motorkappe abnehmen.



3. Zapfen der Leitungstülle gemäß Abb. C abschneiden und Netzleitung durch die Leitungstülle führen.
4. Leitungen abmanteln und an Anschlussklemme gemäß Schaltbild anschließen.

i Schutzleiter und nicht benötigte Adern abschneiden und isolieren. Netzleitung ordnungsgemäß durch Leitungstülle in das Gerät führen, um Beschädigungen (z. B. durch Kondenswasser) zu vermeiden. Die Leitungstülle muss die Anschlussleitung dicht umschließen.



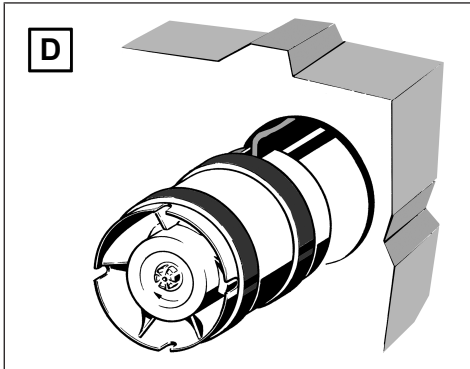
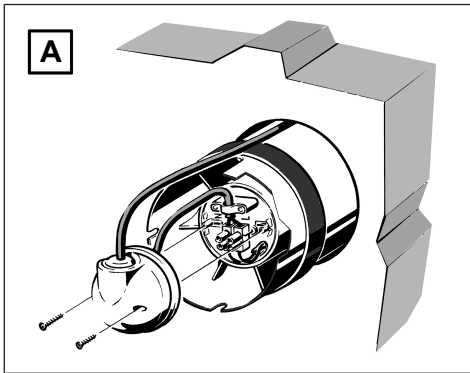
5. Zugentlastung anbringen.
6. Motorkappe mit den beiden Befestigungsschrauben mit dem Gehäuse verschrauben, siehe Abb. A

7.2 Wandmontage, Deckenmontage

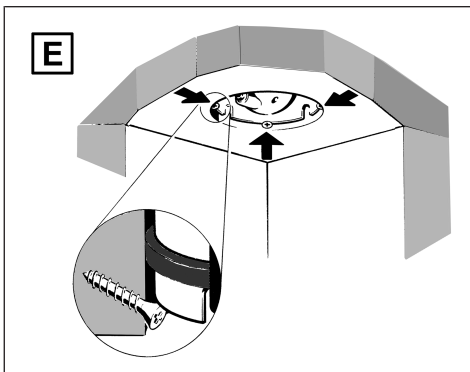
ACHTUNG Gerätebeschädigung/Funktionsstörung bei streifendem Flügelrad.

Gehäuse weder verspannt noch gequetscht einbauen.

ACHTUNG Kurzschlussgefahr/Gerätebeschädigung bei der Wandmontage durch Kondenswasserbildung im Ventilatorgehäuse
Lüftungsleitungen fachgerecht thermisch isolieren.



1. Gehäuse ausrichten und in die Lüftungsleitung schieben. Dabei die Förderrichtung beachten: Entlüftung (Abb. A) / Belüftung (Abb. D).
2. Förder- und Drehrichtung sind auf dem Ventilatorgehäuse durch Pfeile (Pos. P) gekennzeichnet.



3. Bei der Deckenmontage den Ventilator mit 3 Schrauben gegen Herabfallen sichern (Abb. E). Geeignetes Befestigungsmaterial ist bauseitig bereitzustellen.
4. Berührungsschutz anbringen, zum Beispiel Schutzgitter SGR.

7.3 Inbetriebnahme

1. Netzsicherung einschalten. Warnschild entfernen.
2. Funktionstest durchführen.

8 Gerät bedienen

Ventilator ein/aus erfolgt mit Lichtschalter oder separatem Schalter (beide bauseitig). Der Ventilator schaltet beim Betätigen des Schalters sofort ein/aus.

i Bei thermischer Überlastung schaltet ein integrierter Motorüberlastungsschutz das Gerät aus. Vor Wiederinbetriebnahme den Ventilator so lange ausgeschaltet lassen, bis Motor und Temperaturbegrenzer abgekühlt sind. Erst dann wieder einschalten.

9 Wartung

Das Gerät ist wartungsfrei.

10 Reinigung

i Regelmäßige Reinigung durchführen, Reinigungsintervalle nach Verschmutzung wählen. Keine aggressiven Reinigungsmittel verwenden.

1. Netzsicherung ausschalten, sichern und Warnschild sichtbar anbringen.
2. Regelmäßig alle Staub- und Schmutzschichten an und innerhalb der Lüftungsleitung entfernen.

11 Störungsbehebung

i Fehlerfindung nur durch Elektrofachkraft. Bei jeder Störung eine Elektrofachkraft hinzuziehen. Reparaturen sind nur durch Elektrofachkräfte zulässig.

Netzsicherung ausschalten, gegen Wiedereinschalten sichern und ein Warnschild anbringen.

Störung	Ursache, Maßnahmen
Ventilator schaltet nicht ein	Keine Netzspannung. Prüfen, ob die Netzsicherung ausgefallen ist. Diese ggf. einschalten.

	Flügelrad blockiert. Flügelradlauf überprüfen. Flügelrad ggf. reinigen.
Thermischer Überlastungsschutz des Motors schaltet den Ventilator aus.	Motor zu heiß. Ein/Aus-Schalter in Position Aus schalten. Warten, bis Motor und Temperaturbegrenzer abgekühlt sind. Die Abkühlzeit kann bis zu 15 Minuten betragen. Ein/Aus-Schalter in Position Ein schalten. Falls die Störung weiterhin besteht eine Elektrofachkraft hinzuziehen.

12 Demontage

Die Demontage ist nur durch Elektrofachkräfte zulässig.

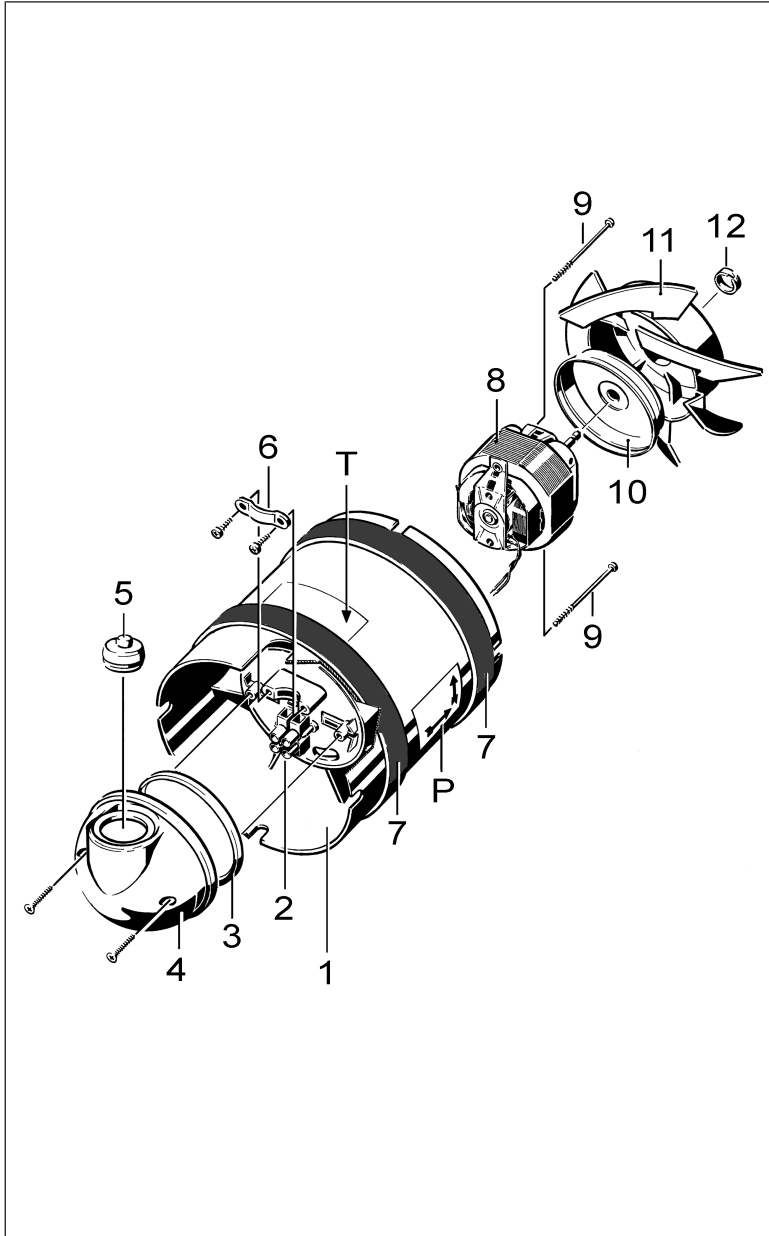
13 Umweltgerechte Entsorgung

Das Gerät und auch die Verpackung enthalten wiederverwertbare Stoffe, die nicht in den Restmüll gelangen dürfen. Entsorgen Sie die Verpackungsmaterialien sowie das Gerät umweltgerecht nach den in Ihrem Land geltenden Bestimmungen.

Impressum

© **Maico Elektroapparate-Fabrik GmbH**. Deutsche Original-Betriebsanleitung. Druckfehler, Irrtümer und technische Änderungen vorbehalten. Die in diesem Dokument erwähnten Marken, Handelsmarken und geschützte Warenzeichen beziehen sich auf deren Eigentümer oder deren Produkte.

Unit overview



1 Housing

2 Connection terminal, 2 pins

3 O-ring

4 Motor cap

Unit overview

5	Cable grommet
6	Tension relief
7	Foam strip
8	Motor
9	Screw
10	Motor protection cover
11	Impeller
12	Retaining ring
P	Arrows for air flow direction and rotational direction
T	Rating plate

Table of contents

1	Scope of delivery	14
2	Specialist installer qualifications	14
3	Intended use.....	14
4	Safety instructions	14
	4.1 General safety instructions	14
	4.2 Safety instructions regarding installation, operation, cleaning and maintenance.....	14
5	Technical data	15
	5.1 Ambient conditions	15
	5.2 Technical data table	15
6	Mounting preparations.....	15
	6.1 Operation with speed controller.....	16
7	Installation	16
	7.1 Electrical connection.....	16
	7.2 Wall installation, ceiling installation .	17
	7.3 Commissioning	18
8	Operating the unit.....	18
9	Maintenance	18
10	Cleaning.....	18
11	Fault rectification	18
12	Dismantling	18
13	Environmentally responsible disposal	18

Preface

Please read the instructions carefully before mounting and using for the first time. Follow the instructions. Pass these instructions on to the owner for safekeeping.

1 Scope of delivery

- Fan
- 2x foam strip
- Accessory bag:
 - Cable grommet
 - Tension relief with 2 screws
 - 2 screws for motor cap
- Installation and operating instructions

2 Specialist installer qualifications

Installation may only be carried out by **trained specialists** who have the necessary knowledge and experience in **ventilation engineering**. The unit must be connected in accordance with the national technical approval.

Only a **qualified electrician** is permitted to work on the electrics. You are deemed a qualified electrician if you are familiar with the relevant standards and guidelines, can competently and safely connect units to an electrical power supply in line with the Wiring diagrams and are able to recognise and avoid risks and dangers associated with electricity on the basis of your technical training and experience.

3 Intended use

This unit is used for air extraction and ventilation (depending on installation position in the duct) of internal bathrooms and WCs, storage rooms, offices etc. Installation in DN 100 ducts permitted (folded spiral-seams duct or WH 100 wall sleeve). Any installation position can be selected.


The unit is speed controllable and can be used in continuous operation. Connecting 2 units, one after another, results in twice the level of pressure.

This unit is only intended for domestic use and similar purposes.


4 Safety instructions


4.1 General safety instructions

The unit must not be used in the following situations under any circumstances:


 **DANGER Risk of combustion/fire from flammable materials, liquids or gases in the vicinity of the unit.**

Do not place any flammable materials, liquids or gases near the unit, which may ignite in the event of heat or sparks and catch fire.

 **DANGER Explosive gases and dust may ignite and cause serious explosions or fire.** Never use fan unit in an explosive atmosphere (risk of explosion).

 **WARNING Risk from operating in single air extraction systems in accordance with DIN 18017-3.**

Fan does not satisfy the DIN 18017-3 standard. Do not use fan in systems in accordance with DIN 18017-3.

 **WARNING Risk to health from chemicals or aggressive gases/vapours.**

Chemicals or aggressive gases/vapours may harm health, especially if they are distributed throughout the rooms by the unit. Never use unit to distribute chemicals or aggressive gases/vapours.

NOTICE Damage to unit due to grease and oil vapours from range hoods.

Grease and oil vapours from range hoods may contaminate the unit and air ducts and reduce efficiency.

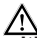
Never use unit to convey these substances.

NOTICE Unit damage during the construction phase, caused by soiling of the unit and air ducts.

Unit operation is not permitted during the construction phase.

Do not operate unit during the construction phase.

4.2 Safety instructions regarding installation, operation, cleaning and maintenance

 **DANGER Risks for children and people with reduced physical, sensory or mental capabilities or a lack of knowledge.**

Unit may only be installed, commissioned, cleaned and maintained by persons who can safely recognise and avoid the risks associated with this work.

⚠ WARNING Risk of injury due to suction from unit and rotating impeller.

Hair, clothing, jewellery etc. may be pulled into the unit if you get too close to it. During operation, always keep far enough away to prevent this from happening.

⚠ WARNING Risk of injury when working at heights.

Use appropriate climbing aids (ladders). Stability should be ensured, if necessary have the ladders steadied by a 2nd person. Ensure that you are standing securely and cannot lose your balance and that there is no one under the unit.

NOTICE A fan that is not installed correctly may result in non-intended operation or impermissible operation.

Operation is only permitted with a correct installation position, with mounted cover and external protective grille.

The fan may be operated only if the protection against accidental contact with the impeller is guaranteed to be in accordance with DIN EN ISO 13857.

⚠ WARNING Risk of injury and health risk in the event of changes or modifications or if components which are not permitted are used.

The unit may only be operated with original components. Modifications and alterations to units are not permitted and release the manufacturer from any guarantee obligations and liability.

⚠ DANGER Risk of death from carbon monoxide when operating with air-ventilated fireplaces.

The maximum permitted pressure difference per residential unit is 4 Pa. The consent of a professional chimney sweep is needed in all cases. Ensure sufficient supply air intake during operation with an air-ventilated fireplace.

⚠ DANGER Danger of electric shock when operating a fan which is damaged or not fully mounted.

Before taking off the electronics cover, shut down all supply circuits (switch off mains fuse), secure against being accidentally switched back on and position a visible warning sign.

Only operate the fan when it is completely installed.

Do not commission a damaged unit.

⚠ DANGER Danger if the relevant regulations for electrical installations are not observed.

Before installing the electrics, shut down all supply circuits, deactivate the mains fuse and secure it so it cannot be switched back on. Attach a warning sign in a clearly visible place.

Be sure to observe the relevant regulations for electrical installation; e.g. DIN EN 50110-1. In Germany, particularly observe VDE 0100, with the corresponding sections.

A mains isolation device with contact openings of at least 3 mm at each pole is mandatory.

Only connect unit to permanently wired electrical installation and with NYM-O or NYM-J cables, depending on the unit type, 3 x 1.5 mm² or 5 x 1.5 mm².

The unit may only be operated using the voltage and frequency shown on the rating plate.

Unit may be energized even when at a standstill and may be started up automatically by sensors, such as those for time delay or humidity etc.

The degree of protection stated on the rating plate is only guaranteed if installation is undertaken correctly and if the connecting cable is correctly guided through the cable grommet. The grommet must tightly seal the cable sheathing.

⚠ CAUTION Exercise caution when handling packaging materials.

Observe applicable safety and accident prevention regulations.

Store packaging material out of the reach of children (risk of suffocation due to swallowing).

5 Technical data

5.1 Ambient conditions

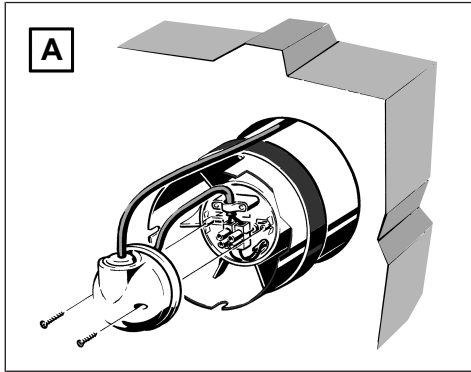
- Permissible maximum temperature of air medium + 40 °C.
- Permissible storage temperature -20 to +50 °C (Store unit exclusively in a dry location.)

5.2 Technical data table

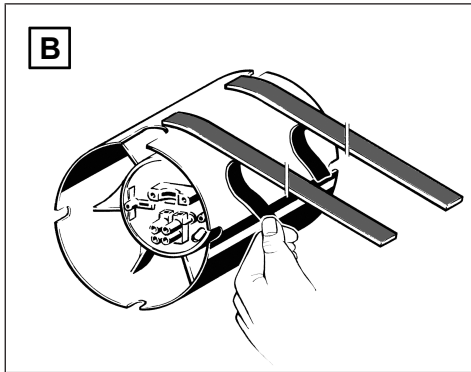
See rating plate or www.maico-ventilatoren.com.

6 Mounting preparations

1. Install DN 100 ventilation duct (e.g. folded spiral-seams duct).
2. Route power cable to installation location.



i Unit is connected outside the wall sleeve, see Fig. A. Note the length of the power cable.



3. Stick both foam strips onto housing as shown in Fig. B.

6.1 Operation with speed controller

NOTICE The fan will stop and have functional problems if the output voltage on the speed controller is too low.

Observe information in the speed controller operating instructions. Always set the minimum speed on the speed controller so that the motor starts up again after a power failure.

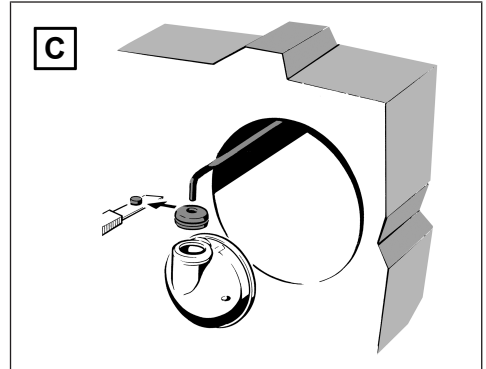
1. STX speed controller from the Maico range of accessories.

i The technology used in the phase angle controller may cause humming noises in the lower speed range.

7 Installation

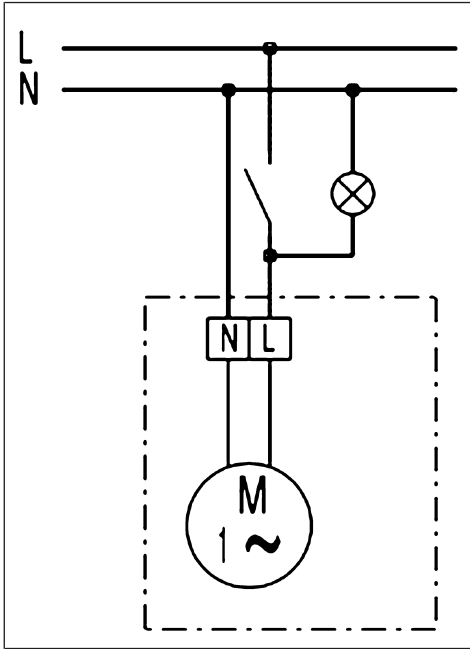
7.1 Electrical connection

1. Switch off mains fuse, secure against being accidentally switched back on and position a warning sign.
2. Remove motor cap.



3. Cut off stud of cable grommet as shown in Fig. C and guide power cable through cable grommet.
4. Strip cables and connect to connecting terminal, as shown in wiring diagram.

i Cut off and insulate PE conductor and individual cable cores that are not required. Guide power cable correctly through cable grommet into unit to avoid damage (e.g. from condensation). The cable grommet must tightly seal the connection cable.

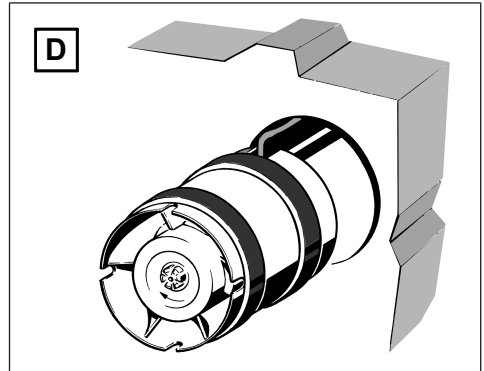
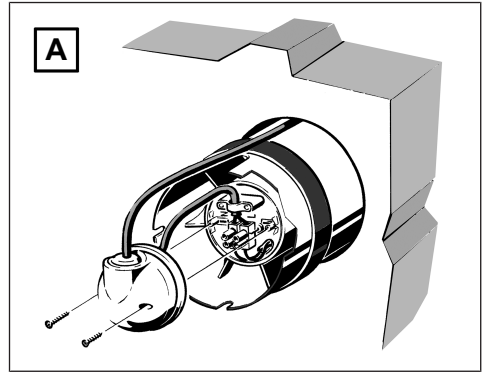


5. Fit tension relief.
6. Screw the motor cap to the housing using both fixing screws, see Fig. A

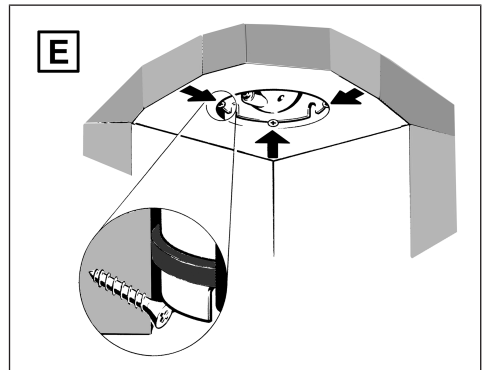
7.2 Wall installation, ceiling installation

NOTICE Damage to unit/functional problems in the event of rubbing impeller.
Do not distort or crush housing when installing.

NOTICE Danger of short-circuits/damage to unit when installing on wall as a result of build-up of condensation in fan housing.
Thermally insulate ventilation ducts properly.



1. Align housing and slide into ventilation duct. Note the air flow direction: Air extraction (Fig. A) / ventilation (Fig. D).
2. Air flow direction and rotational direction are marked on the fan housing by arrows (Pos. P).



8 Operating the unit

3. In the case of ceiling installation, secure the fan against falling with 3 screws (Fig E). Suitable mounting material is to be provided by the customer.
4. Fit protection against accidental contact, for example SGR protective grille.

7.3 Commissioning

1. Switch the mains fuse on. Remove warning sign.
2. Run function test.

8 Operating the unit

Fan is switched on/off with light switch or separate switch (both to be provided by the customer). The fan switches on/off immediately when the switch is pressed.

i In the event of thermal overload, an integrated motor overload protection switches the unit off. Before starting the fan back up leave it switched off long enough for the motor and temperature limiter to cool down. Only then switch it back on.

9 Maintenance

The unit is maintenance-free.

10 Cleaning

i Undertake cleaning regularly, select cleaning intervals based on soiling. Do not use aggressive cleaning agents.

1. Switch off mains fuse, secure and fit warning sign so that it is clearly visible.
2. Remove all layers of dust and dirt from the top and inside of the ventilation duct.

11 Fault rectification

i Fault finding only by qualified electrician. Call on the services of a qualified electrician any time there is a fault. Repairs should only be carried out by a qualified electrician.

Switch off mains fuse, secure against being accidentally switched back on and position a warning sign.

Fault	Cause, measures
Fan does not switch on	No mains voltage. Check whether the mains fuse has failed. Switch on if necessary.

	Impeller is blocked. Check that impeller is running smoothly. Clean impeller if necessary.
Motor's thermal overload protection switches the fan off.	Motor too hot. Put the on/off switch in the Off position. Wait until motor and temperature limiter have cooled. Cool-down time can be up to 15 minutes . Put the on/off switch in the On position. If the fault persists, call on the services of a qualified electrician.

12 Dismantling

Dismantling only permitted by a qualified electrician.

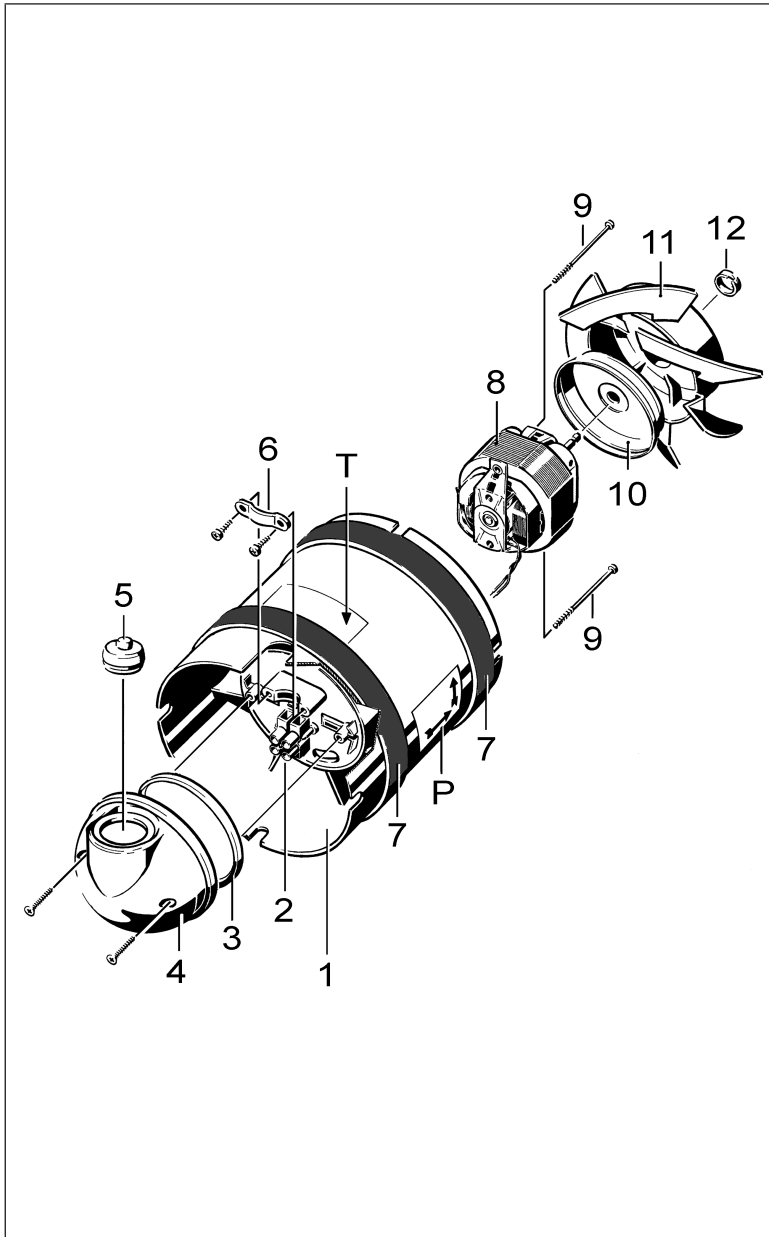
13 Environmentally responsible disposal

The unit and the packaging contain parts that can be recycled, and should not end up in the domestic waste. Dispose of the packaging material and the unit in an environmentally-friendly way, in compliance with the regulations valid in the country where you are.

Acknowledgements

© Maico Elektroapparate-Fabrik GmbH. Translation of the original operating instructions. Misprints, errors and technical changes are reserved. The brands, brand names and protected trade marks that are referred to in this document refer to their owners or their products.

Vue d'ensemble de l'appareil



1	Boîtier
2	Borne de raccordement, 2 pôles

3	Joint torique
4	Capot moteur

Vue d'ensemble de l'appareil

5	Manchon de câble
6	Décharge de traction
7	Ruban en mousse
8	Moteur
9	Vis
10	Couvercle de protection moteur
11	Hélice
12	Anneau de sûreté
P	Flèches Sens de refoulement et de rotation
T	Plaque signalétique

Sommaire

1	Volume de fourniture.....	22
2	Qualification de l'installateur spécialisé.....	22
3	Utilisation conforme	22
4	Consignes de sécurité	22
	4.1 Consignes de sécurité générales	22
	4.2 Consignes de sécurité pour l'installation, le fonctionnement, le nettoyage et l'entretien	23
5	Caractéristiques techniques.....	24
	5.1 Conditions ambiantes	24
	5.2 Tableau de données techniques	24
6	Préparatifs de montage.....	24
	6.1 Fonctionnement avec régulateur de vitesse	24
7	Montage	24
	7.1 Branchement électrique.....	24
	7.2 Montage mural, montage au plafond	25
	7.3 Mise en service.....	26
8	Utilisation de l'appareil.....	26
9	Entretien	26
10	Nettoyage	26
11	Élimination des dysfonctionnements ..	26
12	Démontage	27
13	Élimination dans le respect de l'environnement	27

Avant-propos

Veuillez lire attentivement ces instructions avant le montage et la première utilisation. Suivez les instructions. Remettez les notices au propriétaire pour conservation.

1 Volume de fourniture

- Ventilateur
- 2x ruban en mousse
- Sac d'accessoires :
 - manchon de câble
 - décharge de traction avec 2 vis
 - 2 vis pour le capot moteur
- Notice de montage et mode d'emploi

2 Qualification de l'installateur spécialisé

Seul un **personnel qualifié** disposant de connaissances et d'expérience dans la **technique de ventilation**, est autorisé à effectuer le montage. Le raccord doit être effectué conformément à l'Agrément général de l'autorité allemande compétente en matière de construction.

Les travaux sur le système électrique ne doivent être exécutés que par des **électriciens qualifiés**. On entend par électricien qualifié une personne qui, par son apprentissage, sa formation et son expérience connaît les normes et directives applicables, est capable d'exécuter les branchements électriques selon le Schémas des connexions dans les règles d'art et en toute sécurité, connaît les risques et dangers de l'électricité et sait les éviter.

3 Utilisation conforme

Cet appareil sert à insuffler / évacuer l'air (selon la position de montage dans la gaine ronde) de salles de bains et cabinets de toilette sans fenêtres, cagibis et locaux de stockage, bureaux, etc. Montage admissible dans gaines DN 100 (tuyau agrafé ou gaine murale WH 100). Position de montage au choix.

Il s'agit d'un appareil à vitesse variable pouvant fonctionner en continu. La mise en marche consécutive de 2 appareils entraîne une force de pression doublée.

Cet appareil est exclusivement réservé à l'usage domestique et similaires.

4 Consignes de sécurité

4.1 Consignes de sécurité générales

Ne jamais utiliser l'appareil dans les situations suivantes :

⚠ DANGER Risque d'incendie / d'incendie résultant de la présence de matériaux, liquides ou gaz combustibles à proximité de l'appareil.

Ne pas déposer de matériaux, liquides ou gaz combustibles à proximité de l'appareil risquant de s'enflammer sous l'effet de la chaleur ou par formation d'étincelles et de provoquer un incendie.

⚠ DANGER Des gaz et poussières explosifs risquent de s'enflammer et de provoquer une grave explosion ou un incendie.

Ne jamais utiliser le ventilateur dans une atmosphère explosive (risque d'explosion).

⚠ AVERTISSEMENT Risque en cas d'exploitation dans des installations d'évacuation d'air individuelles selon DIN 18017-3.

Le ventilateur ne satisfait pas à la norme DIN 18017-3.

Ne pas utiliser le ventilateur dans des installations conformes à la norme DIN 18017-3.

⚠ AVERTISSEMENT Danger pour la santé par produits chimiques ou gaz / vapeurs agressifs.

Les produits chimiques ou gaz / vapeurs agressifs risquent de nuire à la santé, notamment s'ils sont diffusés dans les pièces par l'appareil.

Ne jamais utiliser l'appareil pour diffuser des produits chimiques ou gaz / vapeurs agressifs.

ATTENTION Endommagement de l'appareil dû à des vapeurs de graisse et d'huile en provenance de hottes aspirantes.

Des vapeurs de graisse et d'huile en provenance de hottes aspirantes risquent d'encrasser l'appareil et les gaines d'aération, et de réduire l'efficacité.

Ne jamais utiliser l'appareil pour transporter ces substances.

ATTENTION Endommagement de l'appareil pendant la phase de construction par encrassement de l'appareil et des gaines d'aération.

L'utilisation de l'appareil est interdite pendant la phase de construction.

Ne pas utiliser l'appareil pendant la phase de construction.

4.2 Consignes de sécurité pour l'installation, le fonctionnement, le nettoyage et l'entretien

⚠ DANGER Danger pour les enfants et les personnes ayant des capacités physiques, sensorielles ou psychiques réduites ou sans connaissances suffisantes.

L'installation, la mise en service, le nettoyage et l'entretien de l'appareil ne pourront être effectués que par des personnes conscientes des risques présentés par ces travaux et étant en mesure de les éviter.

⚠ AVERTISSEMENT Risque de blessure dû à l'effet d'aspiration de l'appareil et à l'hélice en rotation.

Les cheveux, vêtements, bijoux, etc. peuvent être happés par l'appareil si vous vous tenez trop près de l'appareil.

Pour éviter ces dangers, gardez une distance suffisante avec le ventilateur en fonctionnement.

⚠ AVERTISSEMENT Risque de blessure lors des travaux en hauteur.

Utiliser des auxiliaires d'accès vertical (échelles) appropriés.

Assurer la stabilité. Le cas échéant, faire appel à une 2ème personne pour maintenir l'échelle. Veiller à avoir une position stable et à ce que personne ne séjourne sous l'appareil.

ATTENTION Si le ventilateur n'est pas monté correctement, son exploitation peut être non conforme/non autorisée.

L'exploitation n'est admissible qu'avec le cache de protection et la grille de protection sur le côté extérieur montés et à condition que l'appareil soit correctement installé.

Le ventilateur ne doit être mis en marche que si la protection de l'hélice contre les contacts est garantie conformément à DIN EN ISO 13857.

⚠ AVERTISSEMENT Risque de blessure et pour la santé en cas de modifications ou de transformations ou encore en cas d'utilisation de composants non autorisés.

Le fonctionnement n'est autorisé qu'avec des composants d'origine. Les modifications et transformations apportées aux appareils sont rigoureusement interdites et dégagent le fabricant de toute responsabilité et garantie.

⚠ DANGER Danger de mort dû à la présence de monoxyde de carbone en cas d'utilisation avec des foyers dépendants de l'air ambiant.

La différence de pression maximale par unité d'habitation est de 4 Pa. L'exécution nécessite en règle générale l'accord du ramoneur responsable de votre district.

Lors d'une utilisation avec un foyer dépendant de l'air ambiant, veiller à une arrivée d'air suffisante.

⚠ DANGER Danger d'électrocution en cas d'exploitation d'un ventilateur partiellement monté ou endommagé.

Avant de retirer le cache électronique, couper tous les circuits d'alimentation électrique (désactiver le fusible secteur), sécuriser contre toute remise en service intempestive et apposer un panneau d'avertissement de manière bien visible.

N'utiliser le ventilateur qu'après son montage complet.

Ne pas mettre en service un appareil endommagé.

⚠ DANGER Danger en cas de non-respect des consignes en vigueur relatives aux installations électriques.

Avant toute installation électrique, couper tous les circuits d'alimentation électrique, mettre le fusible secteur hors service et sécuriser contre une remise en service. Apposer un panneau d'avertissement de manière bien visible.

La réglementation en vigueur pour l'installation électrique, p. ex. DIN EN 50110-1, et notamment, pour l'Allemagne, la norme VDE 0100 et les parties correspondantes, doivent être respectées.

Prévoir un dispositif de coupure du secteur avec une ouverture de contact d'au moins 3 mm par pôle.

Brancher exclusivement l'appareil sur une installation électrique permanente avec des câbles de type NYM-O ou NYM-J (3 x 1,5 mm² ou 5 x 1,5 mm² selon le type d'appareil).

Utiliser exclusivement l'appareil à la tension et à la fréquence indiquées sur la plaque signalétique. Même à l'arrêt, l'appareil peut être sous tension et se mettre en marche automatiquement via les détecteurs comme la temporisation ou l'humidité etc.

Le type de protection indiqué sur la plaque signalétique est uniquement garanti sous réserve d'un montage conforme aux prescriptions et de l'insertion correcte du câble de raccordement à travers le manchon de câble. Ce manchon doit enserrer étroitement l'enveloppe du câble.

⚠ PRUDENCE Manipuler les matériaux d'emballage avec prudence.

Respecter les consignes de sécurité et de prévention d'accident en vigueur.
Conserver le matériel d'emballage hors de portée des enfants (risque d'étouffement en cas d'ingestion).

5 Caractéristiques techniques

5.1 Conditions ambiantes

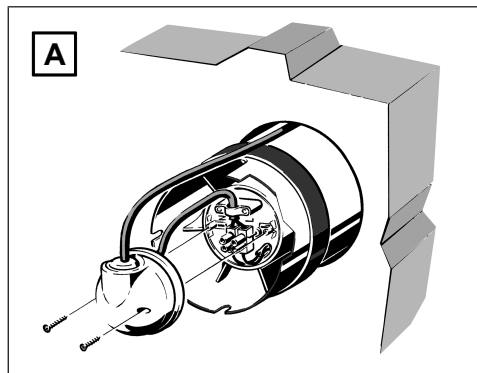
- Température maximale admise pour le fluide à refouler + 40 °C.
- Température admissible -20 bis +50 °C (stocker l'appareil uniquement dans un endroit sec)

5.2 Tableau de données techniques

Voir plaque signalétique ou www.maico-ventilatoren.com.

6 Préparatifs de montage

1. Installer la gaine d'air (p. ex. tuyau agrafé) DN 100.
2. Poser le câble secteur jusqu'au lieu d'installation.



- i** L'appareil est raccordé hors de la gaine murale voir fig. A. Tenir compte de la longueur du câble secteur.



3. Coller les deux rubans en mousse sur le boîtier conformément à la fig. B.

6.1 Fonctionnement avec régulateur de vitesse

ATTENTION Arrêt et dysfonctionnement du ventilateur en cas de tension de sortie trop faible sur le régulateur de vitesse.

Respecter les consignes du mode d'emploi du régulateur de vitesse. Toujours régler la vitesse de rotation minimale sur le régulateur de vitesse de manière à ce que le moteur redémarre après une panne de courant.

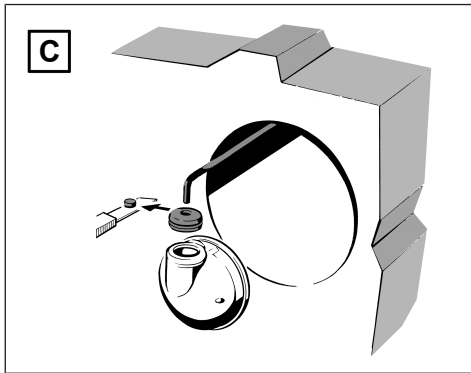
1. Utiliser le régulateur de vitesse STX de la gamme d'accessoires Maico.

i La technique de réglage par hachage des phases peut provoquer des bourdonnements à bas régime.

7 Montage

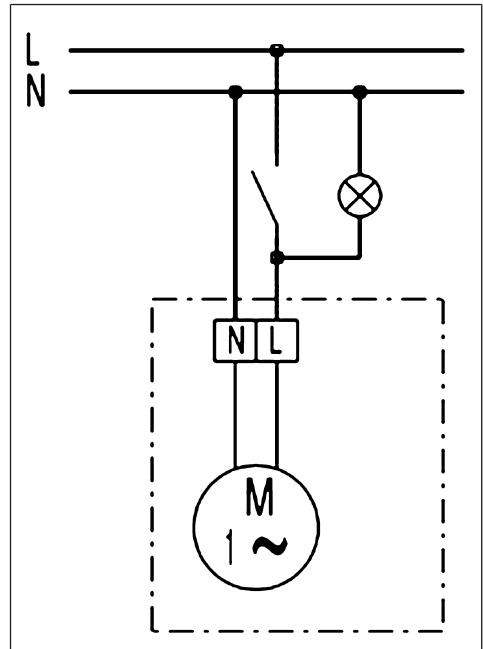
7.1 Branchement électrique

1. Désactiver le fusible secteur, sécuriser contre toute remise en service intempestive et apposer un panneau d'avertissement.
2. Démonter le capot moteur.



3. Couper les boulons d'entretoisement du manchon de câble conformément à la fig. C et faire passer le câble secteur à travers le manchon de câble.
4. Blinder les conduites et raccorder à la borne de raccordement, conformément au schéma de branchement.

i Couper et isoler le conducteur de protection et les fils non utilisés. Introduire correctement le câble secteur à travers le manchon de câble dans l'appareil pour éviter les dommages (p. ex. dus au condensat). Le manchon de câble doit enserrer étroitement le câble de raccordement.



5. Poser la décharge de traction.
6. Au moyen des deux vis de fixation, visser le capot moteur au boîtier, voir fig. A

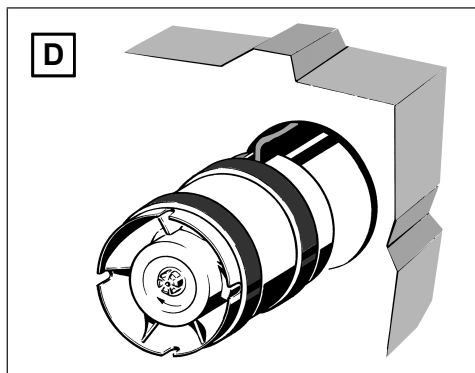
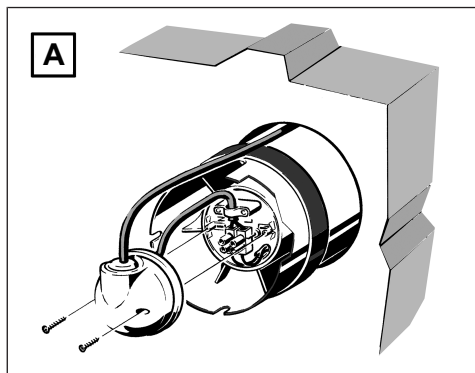
7.2 Montage mural, montage au plafond

ATTENTION Endommagement de l'appareil / Dysfonctionnement en raison du frottement de l'hélice.

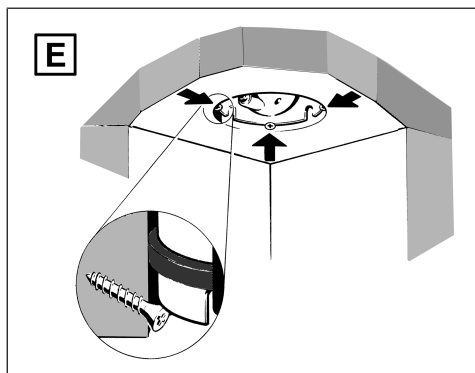
Installer le boîtier sans tension ni écrasement.

ATTENTION Risque de court-circuit / Endommagement de l'appareil lors du montage mural par formation de condensat dans le boîtier du ventilateur

Effectuer une isolation thermique des gaines d'air dans les règles de l'art.



1. Aligner le boîtier et le pousser dans la gaine d'air. Ce faisant, respecter le sens de refoulement : évacuation d'air (fig. A) / insufflation d'air (fig. D).
2. Les sens de refoulement et de rotation sont indiqués par des flèches sur le boîtier du ventilateur (pos. P).



3. En cas de montage au plafond, sécuriser le ventilateur contre la chute à l'aide de 3 vis (fig. E). Le matériel de fixation adéquat est à fournir par le client.
4. Installer la protection contre les contacts, par exemple une grille de protection SGR.

7.3 Mise en service

1. Activer le fusible secteur. Retirer le panneau d'avertissement.
2. Effectuer un test de fonctionnement.

8 Utilisation de l'appareil

Le ventilateur est activé / désactivé (Marche / Arrêt) avec un interrupteur d'éclairage ou un interrupteur séparé (les deux à fournir par le client). Le ventilateur se met immédiatement en marche / arrêt dès l'activation de l'interrupteur.

i En cas de surcharge thermique, un dispositif de protection intégré contre les surcharges du moteur met l'appareil hors service. Avant sa remise en service, laisser le ventilateur à l'arrêt jusqu'au refroidissement du moteur et du limiteur de température. Puis le remettre en marche.

9 Entretien

L'appareil est sans entretien.

10 Nettoyage

i Effectuer un nettoyage régulier. Sélectionner des intervalles de nettoyage en fonction de l'encrassement. Ne pas utiliser de produits de nettoyage agressifs.

1. Déconnecter le fusible secteur, sécuriser et apposer un panneau d'avertissement de manière bien visible.
2. Enlever régulièrement tous les dépôts de poussière et de saleté sur et à l'intérieur de la gaine d'air.

11 Élimination des dysfonctionnements

i La détection d'erreurs est réservée à des électriciens qualifiés. Lors de tout dysfonctionnement, consulter un électricien qualifié. Les réparations sont exclusivement réservées à des électriciens qualifiés.

Désactiver le fusible secteur, sécuriser contre toute remise en service intempestive et apposer un panneau d'avertissement.

Dysfonctionnement	Cause, mesures
Le ventilateur ne se met pas en marche	<p>Pas de tension du secteur.</p> <p>Contrôler si le fusible secteur fonctionne correctement. Le cas échéant, l'activer.</p> <p>Hélice bloquée.</p> <p>Contrôler la mobilité de l'hélice. La nettoyer si besoin est.</p>
La protection thermique contre les surcharges du moteur met le ventilateur hors circuit.	<p>Moteur trop chaud.</p> <p>Mettre l'interrupteur Marche / Arrêt en position « Arrêt ». Attendre le refroidissement du moteur et du limiteur de température. Le temps de refroidissement peut durer jusqu'à 15 minutes. Mettre l'interrupteur Marche / Arrêt en position « Marche ». Si le dysfonctionnement persiste, faire appel à un électricien qualifié.</p>

12 Démontage

Le démontage est exclusivement réservé à des électriciens qualifiés.

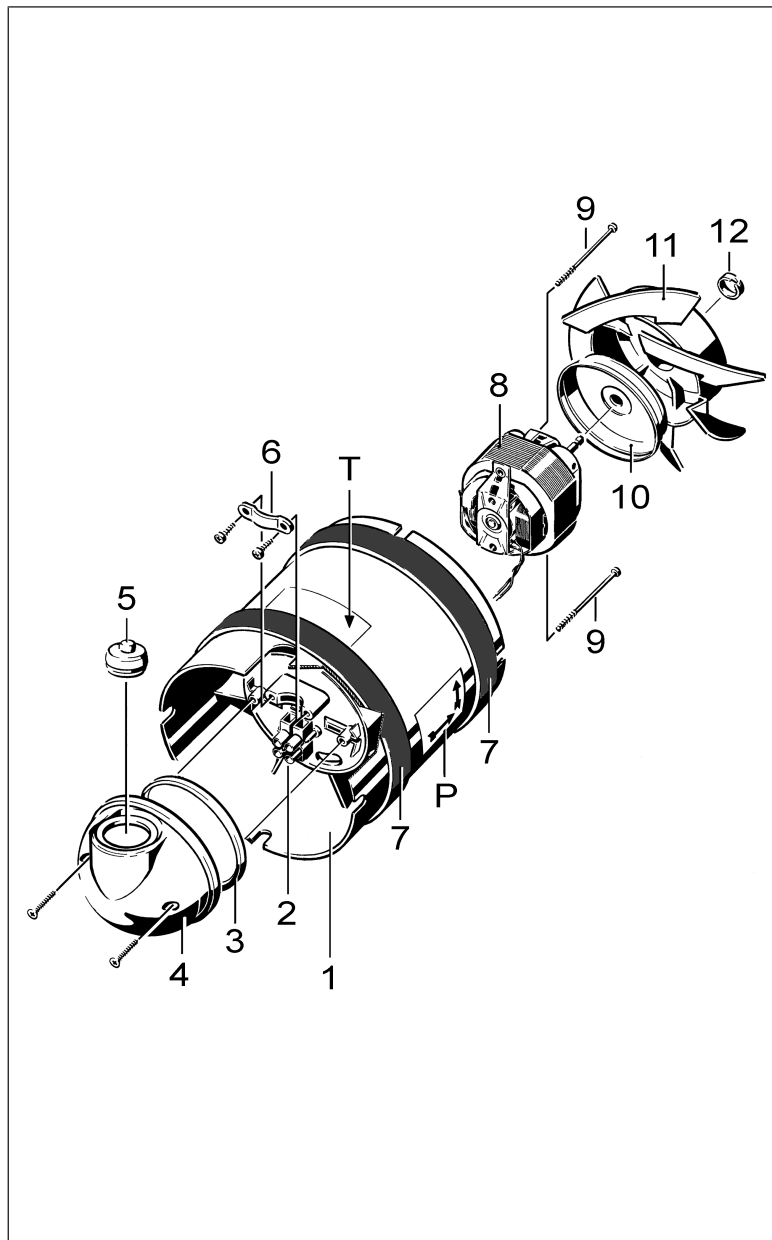
13 Élimination dans le respect de l'environnement

L'appareil ainsi que son emballage contiennent des matériaux recyclables qui ne doivent pas être éliminés avec les ordures ménagères. Éliminez les matériaux d'emballage ainsi que l'appareil dans le respect de l'environnement, conformément aux prescriptions en vigueur dans votre pays.

Mentions légales

© Maico Elektroapparate-Fabrik GmbH. Traduction du mode d'emploi d'origine en langue allemande. Sous réserve de fautes d'impression, d'erreurs et de modifications techniques. Les marques, marques commerciales et marques déposées, dont il est fait mention dans ce document se rapportent à leurs propriétaires ou leurs produits.

Widok ogólny urządzenia



1 Obudowa

2 Zacisk przyłączeniowy, 2-biegunowy

3 Pierścień uszczelniający

4	Pokrywa zacisków przyłączeniowych silnika
5	Dławnica kablowa
6	Uchwyt mocujący
7	Taśma piankowa
8	Silnik
9	Śruba
10	Pokrywa ochronna silnika
11	Wirnik
12	Pierścień zabezpieczający
P	Strzałki kierunku toczenia i obrotów
T	Tabliczka znamionowa

Spis treści

1	Zakres dostawy	31
2	Kwalifikacje fachowca instalatora.....	31
3	Zastosowanie zgodne z przeznaczeniem	31
4	Wskazówki dotyczące bezpieczeństwa	31
4.1	Ogólne wskazówki dotyczące bezpieczeństwa	31
4.2	Wskazówki dotyczące bezpieczeństwa zainstalowania, eksploatacji, czyszczenia i konserwacji.....	32
5	Dane techniczne	33
5.1	Warunki otoczenia	33
5.2	Tabela danych technicznych	33
6	Przygotowania do montażu	33
6.1	Eksploatacja z regulatorem prędkości obrotowej.....	34
7	Montaż	34
7.1	Przyłącze elektryczne	34
7.2	Montaż ścienny, montaż sufitowy...	34
7.3	Uruchomienie	35
8	Obsługa urządzenia	35
9	Konserwacja.....	35
10	Czyszczenie.....	35
11	Usuwanie zakłóceń.....	35
12	Demontaż.....	36
13	Utylizacja zgodnie z przepisami o ochronie środowiska naturalnego	36

Przedmowa

Przed rozpoczęciem prac montażowych i przed pierwszym użyciem należy starannie przeczytać niniejszą instrukcję. Postępować zgodnie z zaleceniami. Przekazać te instrukcje właścicielowi na przechowanie.

1 Zakres dostawy

- Wentylator
- 2x taśma piankowa
- Woreczek z akcesoriami:
 - Dławnica kablowa
 - Uchwyt mocujący z 2 śrubami
 - 2 śruby do pokrywy zacisków podłączeniowych silnika
- Instrukcja montażu i eksploatacji

2 Kwalifikacje fachowca instalatora

Montaż może być wykonany wyłącznie przez **specjalistów** posiadających wiedzę i doświadczenie w zakresie **techniki wentylacji**. Przyłączenie należy wykonać zgodnie z Ogólnym dopuszczeniem do obrotu i powszechnego stosowania w budownictwie.

Do prac przy układzie elektrycznym można angażować wyłącznie **wykwalifikowanych techników-elektryków**. Wykwalifikowany technik-elektryk to osoba, która na bazie swego wykształcenia oraz ukończonych szkoleń i doświadczenia jest zaznajomiona z treścią odpowiednich norm i dyrektyw, umie wykonywać połączenia elektryczne w sposób profesjonalny i bezpieczny zgodnie z Schematami połączeń, rozpoznawać ryzyko i zagrożenia związane z elektrycznością, oraz zapobiegać im.

3 Zastosowanie zgodne z przeznaczeniem

Urządzenie służy do wentylacji lub wyciągu powietrza (w zależności od położenia montażowego w kanale) z położonych wewnątrz łazienek i toalet, przechowalni i spiżarni, biur itd. Dopuszczalny jest montaż w rurach DN 100 (przewód ze szwem spiralnym lub tuleja ścienna WH 100). Dowolna pozycja montażowa.

Możliwe jest sterowanie prędkością obrotową urządzenia i użytkowanie go w trybie pracy ciągłej. Podłączenie 2 urządzeń w szeregu daje podwójną wartość ciśnienia.

Urządzenie przewidziane jest wyłącznie do użytku domowego i innych podobnych celów.

4 Wskazówki dotyczące bezpieczeństwa

4.1 Ogólne wskazówki dotyczące bezpieczeństwa

Nie można w żadnym wypadku stosować urządzenia w następujących sytuacjach:

⚠ NIEBEZPIECZEŃSTWO Istnieje niebezpieczeństwo zapłonu/pożaru spowodowanego przez materiały, ciecze i/lub gazy palne znajdujące się w pobliżu urządzenia.

Zabrania się przechowywania w pobliżu urządzenia materiałów palnych, cieczy i/lub gazów, które mogłyby się zapalić z powodu wysokiej temperatury lub iskrzenia i spowodować pożar.

⚠ NIEBEZPIECZEŃSTWO Może dojść do zapłonu potencjalnie wybuchowych gazów i pyłów, a tym samym silnych wybuchów i/lub pożaru.

Stosowanie wentylatora w atmosferze potencjalnie wybuchowej jest bezwzględnie zabronione (zagrożenie wybuchem).

⚠ OSTRZEŻENIE Niebezpieczeństwo podczas eksploatacji jednostkowych instalacji wyciągowych zgodnych z normą DIN 18017-3.

Wentylator nie spełnia wymagań normy DIN 18017-3.

Nie stosować wentylatora w instalacjach zgodnych z normą DIN 18017-3.

⚠ OSTRZEŻENIE Istnieje zagrożenie dla zdrowia ze strony substancji chemicznych lub agresywnych gazów/oparów.

Substancje chemiczne lub agresywne gazy/opary mogą stanowić zagrożenie dla zdrowia, zwłaszcza jeśli rozprzodkowane są przez urządzenie w atmosferze pomieszczeń.

Stosowanie urządzenia do rozprzodkowania substancji chemicznych lub agresywnych gazów/oparów jest bezwzględnie zabronione.

UWAGA Urządzenie może ulec uszkodzeniu pod działaniem oparów tłuszczu i oleju, uchodzących z wyciągów oparów.

Opary tłuszczu i oleju, uchodzące z wyciągów oparów mogą zanieczyścić urządzenie i kanały powietrza, a tym samym zredukować jego wydajność.

Używanie urządzenia do tłoczenia tych substancji jest bezwzględnie zabronione.

UWAGA Istnieje niebezpieczeństwo uszkodzenia urządzenia w fazie budowy na skutek zanieczyszczenia jego samego i/lub kanałów powietrza.

Eksplatacja urządzenia w fazie budowy jest niedozwolona.

Nie należy eksploatować urządzenia w fazie budowy.

4.2 Wskazówki dotyczące bezpieczeństwa zainstalowania, eksploatacji, czyszczenia i konserwacji

! **NIEBEZPIECZEŃSTWO** Istnieją niebezpieczeństwa dotyczące dzieci oraz osób o ograniczonych możliwościach fizycznych, umysłowych lub psychicznych bądź nieposiadających dostatecznej wiedzy.

Urządzenie może być instalowane, uruchamiane, czyszczone i konserwowane wyłącznie przez osoby zdolne do niezawodnego rozpoznawania zagrożeń związanych z ww. pracami i zapobiegania im.

! **OSTRZEŻENIE** Niebezpieczeństwo zranienia na skutek ssącego działania urządzenia i obracającego się wirnika.

W przypadku przebywania zbyt blisko urządzenia może dojść do wciągnięcia do wentylatora włosów, odzieży, biżuterii itd.

Podczas eksploatacji należy koniecznie zachować odstęp, aby to nie mogło się stać.

! **OSTRZEŻENIE** Istnieje niebezpieczeństwo zranienia podczas wykonywania prac na wysokości.

Używać odpowiednich przyrządów do wchodzenia (drabin).

Należy zagwarantować stabilność, w razie potrzeby drabina powinna być zabezpieczona przez 2. osobę.

Zająć pewną pozycję stojącą i zadbać o to, aby nikt nie przebywał pod urządzeniem.

UWAGA Nieprawidłowo wbudowany wentylator może być przyczyną niezgodnej z przeznaczeniem / niedopuszczalnej eksploatacji.

Eksplatacja dozwolona jest wyłącznie w przypadku prawidłowej pozycji montażowej z zamontowaną osłoną i kratką ochronną od strony zewnętrznej.

Wentylator wolno uruchomić tylko wówczas, gdy zagwarantowane jest zabezpieczenie przed dotknięciem wirnika, zgodnie z normą DIN EN ISO 13857.

! **OSTRZEŻENIE** Wprowadzanie zmian, wykonywanie przeróbek lub stosowanie komponentów niedopuszczonego typu niesie ze sobą niebezpieczeństwo zranienia i uszczerbku na zdrowiu.

Dozwolona jest wyłącznie eksploatacja z oryginalnymi komponentami. Zmiany i modyfikacje urządzeń są niedozwolone i zwalniają producenta z wszelkich zobowiązań gwarancyjnych i z odpowiedzialności.

! **NIEBEZPIECZEŃSTWO** Zagrożenie dla życia ze strony tlenku węgla w przypadku eksploatacji z paleniskami czerpiącymi powietrze z pomieszczenia.

Maksymalna dopuszczalna różnica ciśnień na jednostkę mieszkaniową wynosi 4 Pa. Wersja ta wymaga zasadniczo zgody kominiarza.

W przypadku eksploatacji z paleniskami czerpiącymi powietrze z pomieszczenia należy koniecznie zadbać o wystarczający wlot powietrza nawiewanego.

! **NIEBEZPIECZEŃSTWO** Niebezpieczeństwo porażenia prądem elektrycznym podczas eksploatacji z niekompletnie zamontowanym lub uszkodzonym wentylatorem.

Przed zdjęciem pokrywy układu elektronicznego odłączyć wszystkie zasilające obwody prądowe (wyłączyć bezpiecznik sieciowy), zabezpieczyć przed ponownym włączeniem i w widocznym miejscu umieścić tabliczkę ostrzegawczą.

Eksplataować tylko kompletnie zmontowany wentylator.

Nie uruchamiać uszkodzonego urządzenia.

⚠ NIEBEZPIECZEŃSTWO Niebezpieczeństwo w przypadku nieprzestrzegania aktualnie obowiązujących przepisów dotyczących instalacji elektrycznych.

Przed rozpoczęciem prac przy instalacji elektrycznej odłączyć zasilające obwody prądowe, wyłączyć bezpiecznik sieciowy i zabezpieczyć przed ponownym włączeniem. W widocznym miejscu umieścić tabliczkę ostrzegawczą.

Podczas wykonywania instalacji elektrycznej należy przestrzegać aktualnie obowiązujących przepisów, m.in. DIN EN 50110-1, w Niemczech zwłaszcza VDE 0100 z uwzględnieniem odpowiednich części.

Wymagany jest przyrząd do odłączania od sieci o rozwarciu styków co najmniej 3 mm na każdy biegun.

Można podłączać urządzenie wyłącznie do trwale ułożonej instalacji elektrycznej przy użyciu przewodów typu NYM-O lub NYM-J o przekroju $3 \times 1,5 \text{ mm}^2$ lub $5 \times 1,5 \text{ mm}^2$ w zależności od typu urządzenia.

Urządzenie może być zasilane wyłącznie prądem o napięciu i częstotliwości podanych na tabliczce znamionowej.

Istnieje również możliwość pozostawiania urządzenia pod napięciem w czasie przestoju oraz jego automatycznego rozruchu przez czujniki, takie jak opóźnienie, wilgotności itp.

Stopień ochrony podany na tabliczce znamionowej zagwarantowany jest tylko w przypadku zgodnego z przeznaczeniem montażu oraz prawidłowego wprowadzenia przewodu przyłączeniowego przez dławnicę kablową. Dławnica musi szczelnie otulać osłonę przewodu.

⚠ OSTROŻNIE Zachować ostrożność podczas obchodzenia się z materiałami opakowaniowymi.

Przestrzegać obowiązujących przepisów bezpieczeństwa i przepisów BHP.

Przechowywać materiał opakowaniowy poza zasięgiem dzieci (niebezpieczeństwo uduszenia w razie połknięcia).

5 Dane techniczne

5.1 Warunki otoczenia

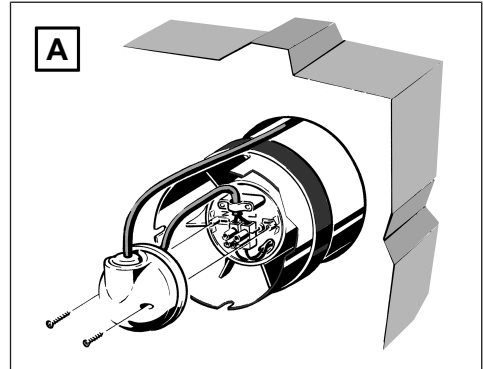
- Dopuszczalna temperatura maksymalna przetwarzanego medium wynosi $+ 40^\circ\text{C}$.
- Dopuszczalna temperatura przechowywania -20 do $+50^\circ\text{C}$ (urządzenie przechowywać tylko w suchym miejscu)

5.2 Tabela danych technicznych

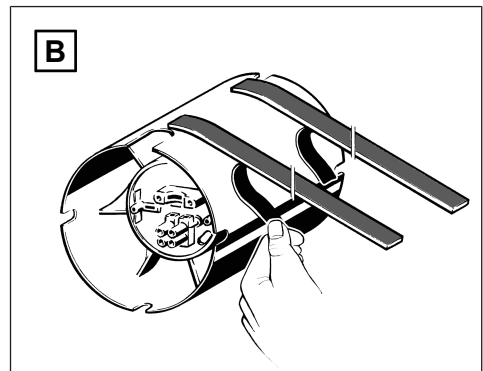
Patrz tabliczka znamionowa lub www.maico-ventilatoren.com.

6 Przygotowania do montażu

1. Zainstalować przewód wentylacyjny (np. przewód ze szwem spiralnym) DN 100.
2. Ułożyć przewód sieciowy do miejsca montażu.



i Urządzenie podłączone jest poza tuleją ścienną, patrz rys. A. Uwzględnić długość przewodu sieciowego.



3. Nakleić na obudowie obie taśmy piankowe zgodnie z rys. B.

6.1 Eksploatacja z regulatorem prędkości obrotowej

UWAGA Możliwość zatrzymania wentylatora i zakłócenia pracy w przypadku zbyt niskiego napięcia wyjściowego na regulatorze prędkości obrotowej.

Stosować się do wskazówek zawartych w instrukcji eksploatacji regulatora prędkości obrotowej. Minimalną prędkość obrotową nastawiać na regulatorze prędkości obrotowej zawsze tak, aby po awarii zasilania nastąpił ponowny rozruch silnika.

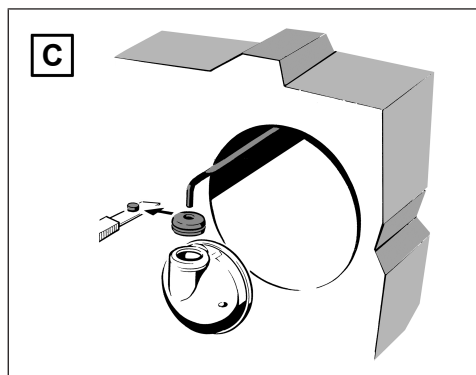
1. Stosować regulator prędkości obrotowej STX z programu akcesoriów Maico.

i Ze względu na technikę sterowania kątem fazowym w dolnym zakresie prędkości obrotowej mogą występować przydźwięki.

7 Montaż

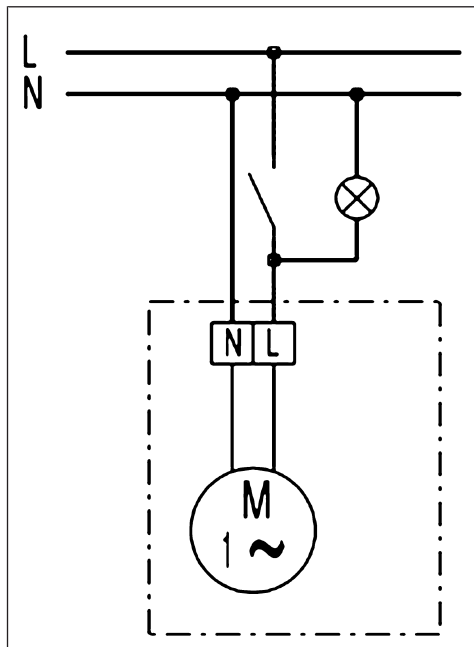
7.1 Przyłącze elektryczne

1. Wyłączyć bezpiecznik sieciowy, zabezpieczyć przed ponownym włączeniem i umieścić tablicę ostrzegawczą.
2. Zdjąć pokrywę zacisków przyłączeniowych silnika.



3. Odciąć czop dławnicy kablowej zgodnie z rys. C i wprowadzić przewód sieciowy przez dławnicę.
4. Ściągnąć osłonę z przewodów i podłączyć je do zacisku przyłączeniowego zgodnie ze schematem połączeń.

i Odciąć i zaizolować przewód ochronny i nieużywane żyły przewodu. Prawidłowo wprowadzić przewód sieciowy do urządzenia przez dławnicę kablową, aby uniknąć uszkodzeń (np. przez skropliny). Dławnica kablowa musi szczelnie otulać przewód przyłączeniowy.



5. Założyć uchwyt mocujący.
6. Za pomocą dwóch śrub mocujących przykręcić pokrywę zacisków podłączeniowych silnika do obudowy, patrz rys. A

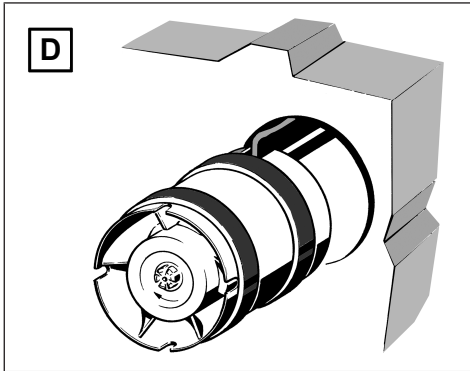
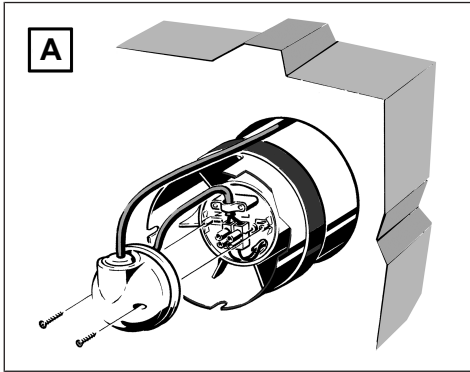
7.2 Montaż ścienny, montaż sufitowy

UWAGA Możliwość uszkodzenia urządzenia/zakłócenia działania w przypadku ocierającego się wirnika.

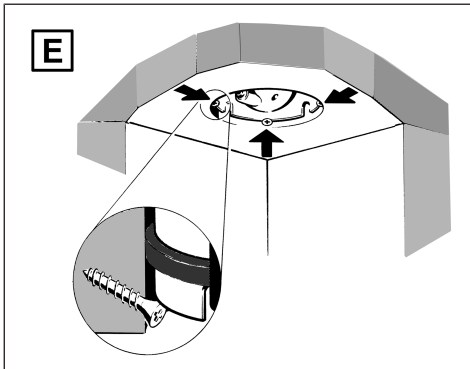
Nie montować obudowy zgniecionej, ani z naprężeniami.

UWAGA Niebezpieczeństwo zwarcia/uszkodzenia urządzenia w przypadku montażu ściennego na skutek powstawania skroplin w obudowie wentylatora

Wykonać fachową izolację termiczną przewodów wentylacyjnych.



1. Wyrównać obudowę i wsunąć w przewód wentylacyjny. Zwrócić przy tym uwagę na kierunek przepływu powietrza: wyciąg powietrza (rys. A) / wentylacja (rys. D).
2. Kierunki przepływu powietrza oraz obrotów oznaczone są strzałkami na obudowie wentylatora (rys. poz. P).



3. W przypadku montażu sufitowego zabezpieczyć wentylator 3 śrubami przed spadnięciem (rys. E). Odpowiednie elementy mocujące zapewnia inwestor.
4. Zamontować zabezpieczenie przed dotknięciem, na przykład kratkę ochronną SGR.

7.3 Uruchomienie

1. Włączyć bezpiecznik sieciowy. Usunąć tabliczkę ostrzegawczą.
2. Przeprowadzić test działania.

8 Obsługa urządzenia

Włączanie/wyłączanie wentylatora realizowane jest przy użyciu wyłącznika oświetlenia lub oddzielnego przełącznika (oba w obiekcie). Wentylator włącza/wyłącza się natychmiast po przełączeniu przełącznika.

i W przypadku przeciążenia termicznego wbudowane zabezpieczenie przeciążeniowe silnika wyłącza urządzenie. Przed ponownym uruchomieniem należy pozostawić wentylator wyłączony tak długo, aż silnik i ogranicznik temperatury schłodzą się. Dopiero wówczas włączyć ponownie.

9 Konserwacja

Urządzenie nie wymaga konserwacji.

10 Czyszczenie

i Czystać regularnie, określić częstotliwość czyszczenia w zależności od zabrudzenia. Nie używać agresywnych środków czyszczących.

1. Wyłączyć bezpiecznik sieciowy, zabezpieczyć go i widocznym miejscu umieścić tabliczkę ostrzegawczą.
2. Regularnie usuwać wszelkie warstwy pyłu i zanieczyszczeń na i w przewodzie wentylacyjnym.

11 Usuwanie zakłóceń

i Lokalizację usterek mogą przeprowadzać tylko fachowcy elektrycy. W przypadku każdego zakłócenia wezwać na pomoc fachowca elektryka. Naprawy mogą być wykonywane tylko przez fachowców elektryków.

Wyłączyć bezpiecznik sieciowy, zabezpieczyć przed ponownym włączeniem i umieścić tabliczkę ostrzegawczą.

Zakłócenie	Przyczyna, środki zaradcze
Wentylator nie włącza się.	<p>Brak napięcia sieciowego.</p> <p>Sprawdzić, czy bezpiecznik sieciowy jest wyłączony. W razie potrzeby włączyć go.</p> <p>Wirnik zablokowany.</p> <p>Sprawdzić swobodę ruchu wirnika. W razie potrzeby oczyścić wirnik.</p>
Przeciążeniowe zabezpieczenie termiczne silnika wyłącza wentylator.	<p>Silnik za gorący.</p> <p>Przełączyć przełącznik Zał/Wył w położenie „Wył”. Odczekać do schłodzenia silnika i ogranicznika temperatury. Czas schładzania może wynosić do 15 minut. Przełączyć przełącznik Zał/Wył w położenie „Zał”. Jeżeli zakłócenie występuje nadal, wezwać na pomoc specjalistę elektryka.</p>

12 Demontaż

Demontaż mogą wykonywać tylko fachowcy elektrycy.

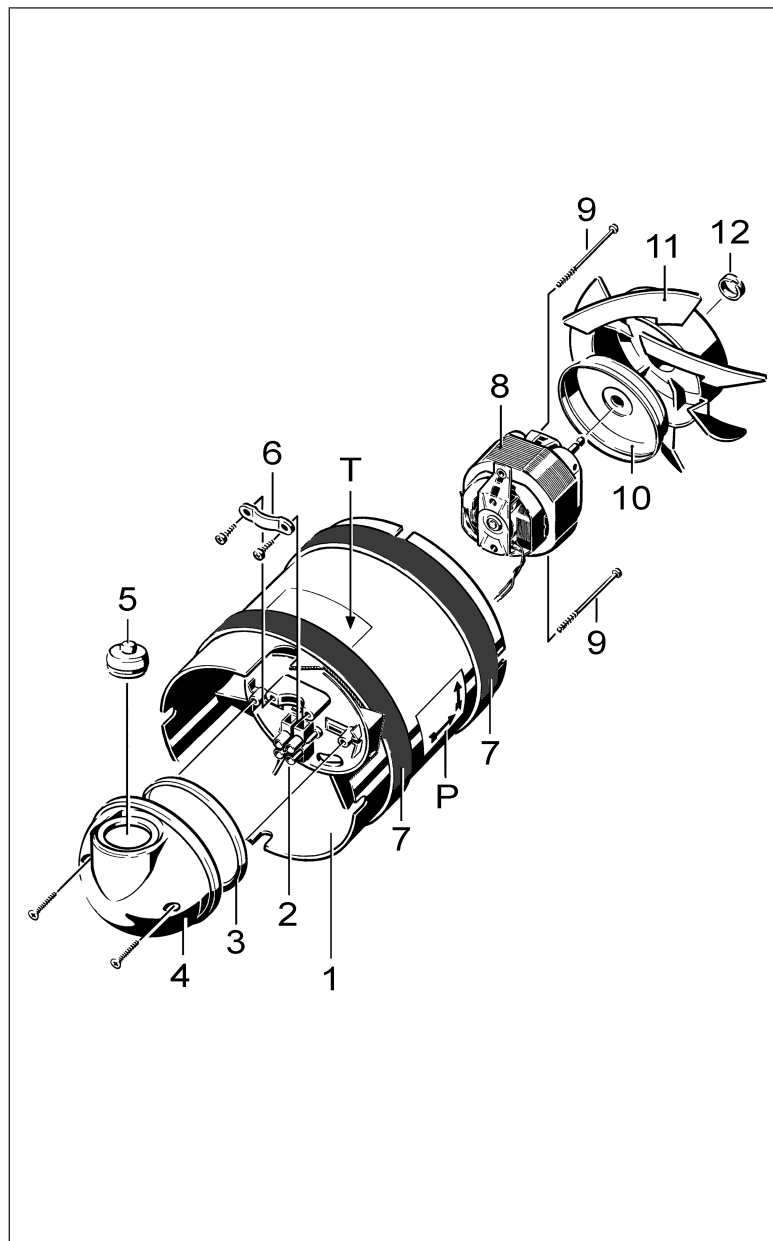
13 Utylizacja zgodnie z przepisami o ochronie środowiska naturalnego

Urządzenie, jak również opakowanie zawierają materiały nadające się do recyklingu, które nie mogą trafić do odpadów nienadających się do przetwarzania. Materiały opakowaniowe oraz urządzenie zutylizować zgodnie z przepisami o ochronie środowiska naturalnego obowiązującymi w danym kraju.

Redakcja

© Maico Elektroapparate-Fabrik GmbH. Tłumaczenie na język polski oryginalnej niemieckiej instrukcji eksploatacji. Nie ponosimy odpowiedzialności za błędy drukarskie, pomyłki i zmiany techniczne. Marki, znaki handlowe i chronione znaki towarowe wymienione w niniejszym dokumencie odnoszą się do ich właścicieli lub ich wyrobów.

Pregled uređaja



1 Kućište

2 Priključna stezaljka, 2-polna

3 O-prsten

4 Poklopac motora

Pregled uređaja

5	Uvodnica kabela
6	Otpuštanje napetosti
7	Pjenasta traka
8	Motor
9	Vijak
10	Zaštitni poklopac motora
11	Rotor
12	Pričvrtni prsten
P	Strelice za smjer transporta i vrtnje
T	Nazivna pločica

Sadržaj

1	Opseg isporuke.....	40
2	Kvalifikacije stručnog instalatera.....	40
3	Odgovarajuća uporaba.....	40
4	Sigurnosne upute	40
4.1	Opće sigurnosne upute	40
4.2	Sigurnosne upute u svezi s instalacijom, načinom rada, čišćenjem i održavanjem	40
5	Tehnički podaci.....	41
5.1	Uvjeti okoline	41
5.2	Tablica s tehničkim podacima	42
6	Pripreme za montažu.....	42
6.1	Rad s regulatorom brzine	42
7	Montaža	42
7.1	Električni priključak	42
7.2	Zidna ugradnja, stropna montaža....	43
7.3	Puštanje u rad	44
8	Rukovanje uređajem.....	44
9	Održavanje	44
10	Čišćenje	44
11	Uklanjanje smetnji	44
12	Demontaža.....	44
13	Ekološko zbrinjavanje	44

Uvodna riječ

Pozorno pročitajte ove upute prije montaže i prve uporabe. Slijedite upute. Predajte upute vlasniku u svrhu čuvanja.

1 Opseg isporuke

- Ventilator
- 2x pjenaste trake
- Vreća s priborom:
 - Uvodnica kabela
 - Dio za otpuštanje napetosti s 2 vijka
 - 2 vijka za poklopac motora
- Upute za montažu i uporabu

2 Kvalifikacije stručnog instalatera

Montažu smije obaviti samo **stručnjak** koji ima znanja i iskustvo u **tehnologiji prozračivanja**. Priključak treba postaviti u skladu s općim građevinskim odobrenjem.

Radove na elektrici smije obavljati samo **ovlašteni električar**. Vi ste ovlašteni električar ako na temelju svojeg stručnog školovanja, obuke i iskustva poznajete trenutne norme i direktive, možete stručno i sigurno izvesti električne spojeve u skladu s Sheme priključaka te možete prepoznati i izbjeći rizike i opasnosti koje proizlaze iz električne energije.

3 Odgovarajuća uporaba

Ovaj uređaj služi za ventilaciju i odsis zraka (ovisno o položaju za ugradnju u cijevi) unutarnjih kupaonica i prostora toaleta, ostava i smočnica, uređa, itd. Dopuštena ugradnja u cijevi DN 100 (obloženi spirokanal ili zidni odvojak WH 100). Položaj za ugradnju po želji.

Uređajem se može upravljati preko brzine i može se koristiti u neprekidnom radu. Uzastopno uključivanje 2 uređaja rezultira dvostrukom jačinom tlaka.

Ovaj uređaj namijenjen je isključivo kućnoj uporabi i sličnim svrhama.

4 Sigurnosne upute

4.1 Opće sigurnosne upute

Uređaj ni u kojem slučaju ne smijete upotrebljavati u sljedećim situacijama:

⚠ OPASNOST Opasnost od zapaljenja/ požara zbog zapaljivih materijala, tekućina ili plinova u blizini uređaja.

U blizini uređaja ne odlažite zapaljive materijale, tekućine ili plinove koji se mogu zapaliti zbog topline ili stvaranja iskri i izazvati požar.

⚠ OPASNOST Eksplozivni plinovi i prašine mogu se zapaliti i izazvati teške eksplozije ili požar.

Ni u kom slučaju ne koristiti ventilator u eksplozivnoj atmosferi (opasnost od eksplozije).

⚠ UPOZORENJE Opasnost pri radu u pojedinačnim sustavima za odsis zraka u skladu s DIN 18017-3.

Ventilator ne ispunjava normu DIN 18017-3. Ne koristiti ventilator u sustavima prema DIN 18017-3.

⚠ UPOZORENJE Opasnost za zdravlje zbog kemikalija ili agresivnih plinova/para.

Kemikalije ili agresivni plinovi/pare mogu ugroziti zdravlje, a posebno ako se uređajem rašire u prostorije.

Ni u kojem slučaju ne primjenjujte uređaj za raspodjelu kemikalija ili agresivnih plinova/para.

PAŽNJA Oštećenje uređaja zbog masnih i uljnih para iz kuhinjskih napa.

Pare od masti i ulja iz kuhinjskih napa mogu onečistiti uređaj i zračne kanale i smanjiti učinkovitost.

Ni u kojem slučaju ne primjenjujte uređaj za transport ovih tvari.

PAŽNJA Oštećenje uređaja za vrijeme faze građenja zbog onečišćenja uređaja i zračnih kanala.

Za vrijeme faze građenja nije dopušten rad uređaja.

Ne raditi s uređajem tijekom faze građenja.

4.2 Sigurnosne upute u svezi s instalacijom, načinom rada, čišćenjem i održavanjem

⚠ OPASNOST Opasnosti za djecu i osobe sa smanjenim fizičkim, psihičkim ili osjetljivim sposobnostima ili nedostatkom znanja.

Uređaj smiju ugraditi, pustiti u rad, čistiti i održavati samo osobe koje mogu sigurno prepoznati i izbjeći opasnosti pri tim radovima.

⚠ UPOZORENJE Opasnost od ozljeda uslijed usisnog djelovanja uređaja i rotirajućeg rotora.

Kosa, odjeća, nakit itd. mogu biti uvučeni u uređaj ako se zadržavate preblizu uređaju. Pri radu svakako zadržite dovoljan razmak kako se ne bi ništa dogodilo.

⚠ UPOZORENJE Opasnost od ozljede pri radovima na visini.

Upotrijebite odgovarajuća pomagala za uspinjanje (ljestve). Morate omogućiti stabilnost i po potrebi osigurati ljestve uz pomoć 2. osobe. Osigurajte da sigurno stojite i da se nitko ne zadržava ispod uređaja.

PAŽNJA Neodgovarajuće ugrađeni ventilator može dovesti do neodgovarajućeg/ nedopustivog rada.

Rad je dopušten samo pri ispravnom položaju za ugradnju, s montiranim poklopcem i vanjskom zaštitnom rešetkom.

Ventilator smijete puštati u rad samo ako osigurate zaštitu od slučajnog dodira na rotoru u skladu s normom DIN EN ISO 13857.

⚠ UPOZORENJE Opasnost od ozljede i opasnost za zdravlje pri izmjenama ili pregradnjama ili pri primjeni nedopuštenih komponenti.

Rad je dopušten samo s originalnim komponentama. Izmjene i nadogradnje na uređajima nisu dopuštene i oslobađaju proizvođača svakog jamstva i svake odgovornosti.

⚠ OPASNOST Opasnost za život zbog ugljičnog monoksida pri radu s ognjištima koja ovise o zraku u prostoriji.

Maksimalno dopuštena razlika tlaka po stambenoj jedinici iznosi 4 Pa. Izvedba obavezno zahtijeva suglasnost okružnog dimnjačara. Kod rada s ognjištem koje ovisi o zraku u prostoriji, obavezno osigurajte dovoljno strujanje ulaznog zraka.

⚠ OPASNOST Opasnost zbog strujnog udara pri radu s nepotpuno ugrađenim ili oštećenim ventilatorom.

Prije skidanja poklopca za elektroniku isključite sve strujne krugove napajanja (isključite mrežni osigurač), zaštitite od ponovnog uključivanja i postavite vidljivu pločicu s upozorenjem. Upotrebljavajte samo potpuno ugrađeni ventilator. Ne puštajte u rad oštećeni uređaj.

⚠ OPASNOST Opasnost pri nepridržavanju propisa koji su na snazi za električne instalacije.

Prije električnih instalacija isključite sve strujne krugove napajanja, isključite mrežni osigurač i zaštitite od ponovnog uključivanja. Postavite pločicu upozorenja tako da bude vidljiva. Pri postavljanju električne instalacije pridržavajte se trenutnih propisa, npr. norme DIN EN 50110-1, a u Njemačkoj posebno norme VDE 0100 s odgovarajućim dijelovima. Propisana je naprava za odvajanje s mreže koja ima minimalni otvor kontakta od 3 mm za svaki pol.

Priključite uređaj samo na fiksno položenu električnu instalaciju s vodovima tipa NYM-O ili NYM-J, ovisno o tipu uređaja 3 x 1,5 mm² ili 5 x 1,5 mm². Upotrebljavajte uređaj samo s naponom i frekvencijom koji su navedeni na nazivnoj pločici. Uređaj i u mirovanju može biti pod naponom i automatski se uključiti senzorima poput vremenske odgode ili vlage, itd. Vrsta zaštite navedena na nazivnoj pločici zajamčena je samo pri odgovarajućoj ugradnji i odgovarajućem uvođenju priključnog voda kroz uvodnicu kabela. Uvodnica mora potpuno obuhvatiti plašt voda.

⚠ OPREZ Opaz pri rukovanju materijalima za pakiranje.

Pridržavajte se trenutnih sigurnosnih propisa i propisa o sprječavanju nezgoda. Držite materijal za pakiranje izvan dohvata djece (opasnost od gušenja u slučaju gutanja).

5 Tehnički podaci

5.1 Uvjeti okoline

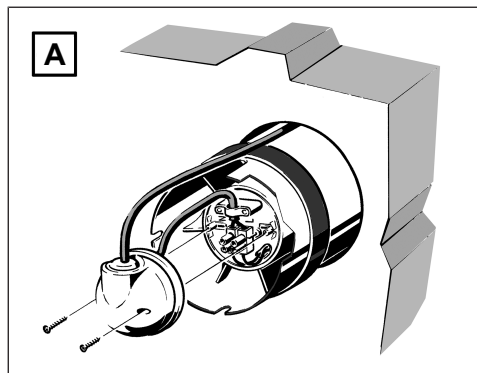
- Dopuštena najviša temperatura zračnog medija 40 °C.
- Dopuštena temperatura ležaja -20 do +50 °C (skladištite samo suh uređaj)

5.2 Tablica s tehničkim podacima

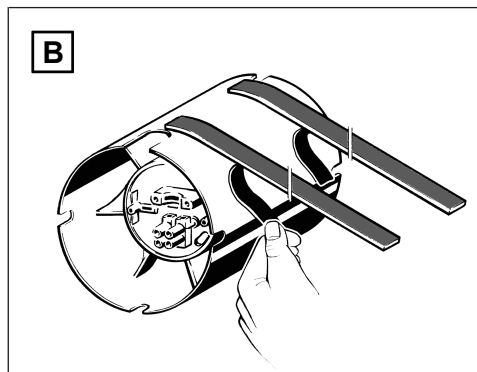
Pogledajte nazivnu pločicu ili www.maico-ventilatoren.com.

6 Pripreme za montažu

1. Instalirajte ventilacijski kanal (npr. obloženi spirokanal) DN 100.
2. Postavite mrežni vod do mjesta montaže.



i Uređaj se priključuje van zidnog odvojka, pogledajte sl. A. Pazite na dužinu mrežnog voda.



3. Objе pjenaste trake u skladu sa sl. B nalijepiti na kućište.

6.1 Rad s regulatorom brzine

PAŽNJA Mirovanje i smetnja pri radu ventilatora pri previše niskom izlaznom naponu regulatoru brzine.

Obratite pozornost na napomene u uputi za uporabu regulatoru brzine. Minimalna brzina na regulatoru brzine uvijek namjestite tako da se motor ponovno pokrene nakon nestanka napona.

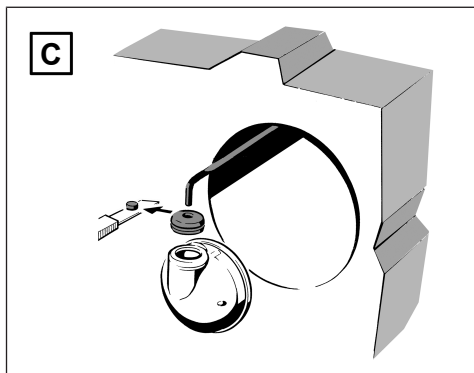
1. Koristite regulator brzine STX iz Maico programa pribora.

i Zbog tehnike regulacije faznim kutom u donjem području brzine može doći do zvuka zujanja.

7 Montaža

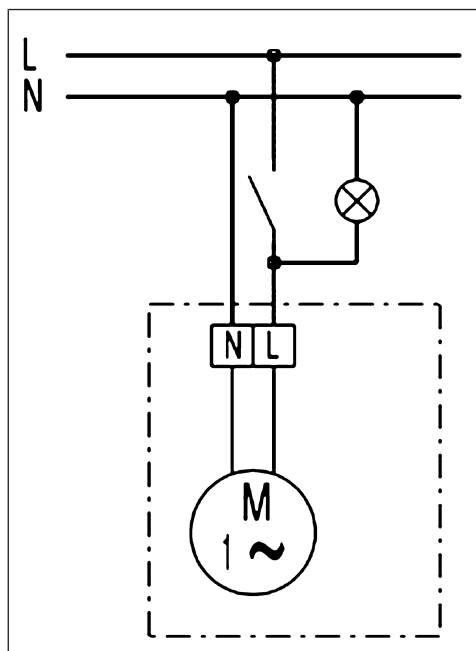
7.1 Električni priključak

1. Isključite mrežni osigurač, zaštitite ga od ponovnog uključivanja i postavite pločicu s upozorenjem.
2. Skinite poklopac motora.



3. Utični svornjak uvodnice kabela odrezati u skladu sa sl. C i mrežni vod provucite kroz uvodnicu kabela.
4. Skinuti plašt vodova i priključiti priključnu stezaljku u skladu s priključnom shemom.

i **Odrežite i izolirajte zaštitne vodiče i nepotrebne žile. Mrežni vod kroz tuljak voda propisno uvodnica kabela u uređaj, da biste spriječili oštećenja (npr. zbog kondenzata). Uvodnica kabela mora potpuno obuhvatiti priključni vod.**



5. Postavite dio za otpuštanje napetosti.
6. Poklopac motora pomoću oba vijka za pričvršćivanje spojiti s kućištem, pogledajte sl. A

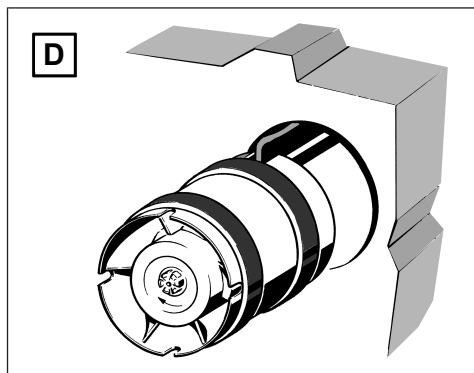
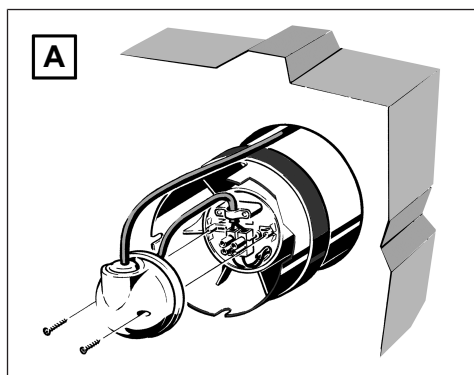
7.2 Zidna ugradnja, stropna montaža

PAŽNJA Oštećenje uređaja/smetnja pri radu u slučaju struganja rotora.

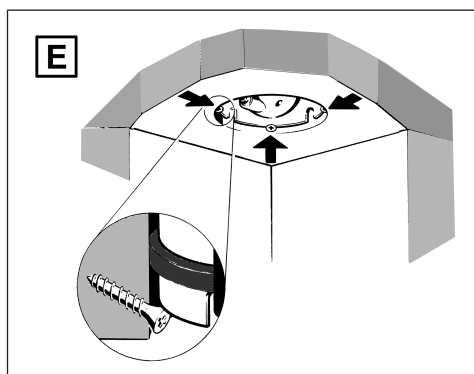
Kućište nemojte ugrađivati uz naprezanje ili prignječenje.

PAŽNJA Opasnost od kratkog spoja/ oštećenja uređaja pri zidnoj ugradnji zbog stvaranja kondenzata u kućištu ventilatora

Pravilno toplinski izolirati ventilacijske kanale.



1. Namjestiti kućište i gumuti u ventilacijski kanal. Pritom pazite na smjer strujanja zraka: Odsis zraka (sl. A) / usis zraka (sl. D).
2. Smjer strujanja zraka i vrtnje označeni su strelicama (poz. P) na kućištu ventilatora.



3. Kod stropne montaže s 3 vijka osigurajte ventilator protiv pad (sl. E). Na lokaciji morate osigurati odgovarajući materijal za pričvršćivanje.
4. Postaviti zaštitu od dodira, na primjer zaštitnu rešetku SGR.

7.3 Puštanje u rad

1. Uključite mrežni osigurač. Uklonite pločicu s upozorenjem.
2. Obavite ispitivanje rada.

8 Rukovanje uređajem

Uključivanje/isključivanje ventilatora vrši se svjetlosnom sklopkom ili zasebnom sklopkom (obje na mjestu ugradnje). Ventilator se pri pritisku na sklopku odmah uključuje/isključuje.

i Kod toplinskog preopterećenja integrirana zaštita od preopterećenja motora isključuje uređaj. Prije ponovnog puštanja u rad, ventilator ostavite isključenog sve dok se motor i ograničavač temperature ne ohlade. Tek tada ga opet uključite.

9 Održavanje

Uređaj ne zahtijeva održavanje.

10 Čišćenje

i Provedite redovito čišćenje, odaberite interval čišćenja u skladu s onečišćenjem. Ne upotrebljavajte agresivna sredstva za čišćenje.

1. Isključite mrežni osigurač, osigurajte ga i postavite vidljivu pločicu s upozorenjem.
2. Redovito uklanjajte sve slojeve prašine i nečistoće na i unutar ventilacijskog kanala.

11 Uklanjanje smetnji

i Traženje greške samo od strane ovlaštenog električara. Pri svakoj smetnji pozovite ovlaštenog električara. Popravke smije obavljati samo ovlašten električar.

Isključite mrežni osigurač, zaštitite ga od ponovnog uključivanja i postavite pločicu s upozorenjem.

Smetnja	Uzrok, mjere
Ventilator se ne uključuje	Nema mrežnog napona. Provjerite je li mrežni osigurač otkazao. Po potrebi ga uključite.

Rotor blokira.

Provjeriti okretanje rotora. Po potrebi očistite rotor.

Termička zaštita od pregrijavanja motora isključuje ventilator.

Motor je pregrijan.

Sklopku za Uklj/Isklj prebacite u položaj Isklj. Čekajte dok se motor i ograničavač temperature ne ohladi. Vrijeme hlađenja može iznositi **do 15 minuta**. Sklopku za Uklj/Isklj prebacite u položaj Uklj. Ako smetnja i dalje postoji obratite se ovlaštenog električara.

12 Demontaža

Demontažu smiju obavljati samo ovlašteni električari.

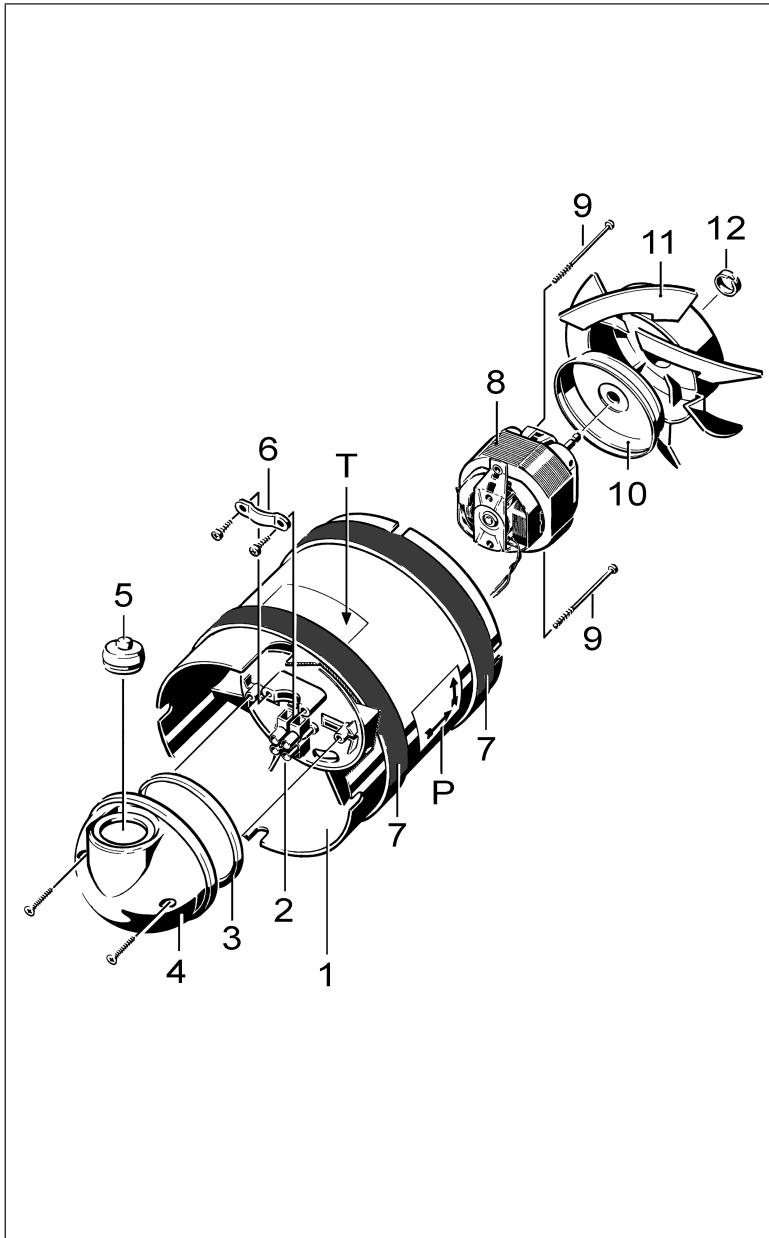
13 Ekološko zbrinjavanje

Uređaj i pakovanje sadržavaju tvari koje se mogu ponovno upotrijebiti, a koje ne smiju dospjeti u preostali otpad. Zbrinite materijale za pakiranje te uređaj u skladu s odredbama o zaštiti okoliša koje su na snazi u vašoj zemlji.

Impresum

© Maico Elektroapparate-Fabrik GmbH. Prijevod originalnih uputa za uporabu. Pridržavamo pravo tiskarskih pogrešaka, pogrešaka i tehničkih izmjena. Marke, trgovačke marke i zaštićene robne marke navedene u ovom dokumentu odnose se na njihove vlasnike ili njihove proizvode.

Přehled ventilátoru



1 Tělo

2 Svorkovnice, 2pólová

3 O-kroužek

4 Víko motoru

Přehled ventilátoru

5	Kabelová průchodka
6	Odlehčení tahu
7	Pěnová páska
8	Motor
9	Šroub
10	Ochranný kryt motoru
11	Oběžné kolo
12	Pojistný kroužek
P	Šipky směru proudění vzduchu a otáčení
T	Typový štítek

Obsah

1	Rozsah dodávky	48
2	Kvalifikace odborného instalatéra	48
3	Používání výrobku v souladu s určením	48
4	Bezpečnostní pokyny	48
	4.1 Všeobecné bezpečnostní pokyny....	48
	4.2 Bezpečnostní pokyny pro instalaci, provoz, čištění a údržbu	48
5	Technické údaje	49
	5.1 Podmínky prostředí	49
	5.2 Tabulka technických údajů	49
6	Příprava k montáži	49
	6.1 Provoz s regulátorem otáček.....	50
7	Montáž	50
	7.1 Elektrické připojení	50
	7.2 Montáž na stěnu, montáž na strop ..	51
	7.3 Uvedení do provozu	52
8	Ovládání ventilátoru	52
9	Údržba.....	52
10	Čištění.....	52
11	Odstraňování poruch	52
12	Demontáž.....	52
13	Ekologická likvidace.....	52

Předmluva

Před montáží a prvním použitím pozorně prostudujte tento návod. Postupujte podle pokynů. Tento návod předejte majiteli za účelem jeho uchování.

1 Rozsah dodávky

- Ventilátory
- 2x pěnová páska
- Sáček s příslušenstvím:
 - Kabelová průchodka
 - Odlehčení tahu se 2 šrouby
 - 2 šrouby pro víko motoru
- Návod k montáži a obsluze

2 Kvalifikace odborného instalatéra

Montáž směřjí provádět jen **kvalifikované osoby** se znalostí a zkušenostmi v oboru **vzduchotechniky**. Připojení musí být provedeno v souladu s obecným souhlasem stavebního dozoru.

Práci na elektroinstalaci smí provádět jen **kvalifikovaný elektrikář**. Kvalifikovaný elektrikář jste tehdy, když na základě svého odborného vzdělání, školení a zkušeností znáte příslušné normy a směrnice, elektrická připojení provedete správně a bezpečně podle a umíte rozpoznat a vyhnout se rizikům a nebezpečím souvisejícím s elektrickým proudem.

3 Používání výrobku v souladu s určením

Tento ventilátor slouží k přívodu nebo odvodu vzduchu (v závislosti na montážní poloze v potrubí) do/z vnitřních prostorů koupelen a toalet, komor a skladovacích prostorů, kanceláří atd. Povolena je montáž do potrubí DN 100 (spirálové potrubí nebo stěnová trubka WH 100). Libovolná montážní poloha.

Ventilátor má regulovatelné otáčky a lze jej používat v trvalém provozu. Umístěním 2 ventilátorů za sebou se tlak vzduchu zdvojnásobí. Ventilátor je určen výhradně pro domácí použití a podobné účely.

4 Bezpečnostní pokyny

4.1 Všeobecné bezpečnostní pokyny

Ventilátor nesmí být v žádném případě použit v následujících situacích:

⚠ Nebezpečí vznícení/vzniku požáru v důsledku přítomnosti hořlavých materiálů, kapalin nebo plynů v blízkosti ventilátoru.
V blízkosti ventilátoru neskladujte hořlavé materiály, kapaliny nebo plyny, které se horkem nebo jiskrami mohou vznítit a začít hořet.

⚠ Výbušné plyny a prach se mohou vznítit a způsobit závažný výbuch nebo požár.
Ventilátor v žádném případě nepoužívejte ve výbušném prostředí (nebezpečí výbuchu).

⚠ Nebezpečí při provozu v samostatných odvětrávacích zařízeních podle DIN 18017-3.
Ventilátor nespĺňuje normu DIN 18017-3. Ventilátor nepoužívejte v systémech podle normy DIN 18017-3.

⚠ Ohrožení zdraví v důsledku působení chemických látek nebo agresivních plynů/výparů.

Chemické látky nebo agresivní plyny/výpary mohou ohrozit zdraví, zejména pokud jsou ventilátorem vháněny do místností. Ventilátor v žádném případě nepoužívejte k distribuci chemických látek nebo agresivních plynů/výparů.

Nebezpečí poškození ventilátoru působením výparů tuku a výparů oleje z digestorií.

Výpary s obsahem tuku a oleje z digestorií mohou znečistit ventilátor a vzduchový kanál a snížit jeho výkonnost.

Ventilátor by za žádných okolností neměl být používán k přepravě těchto látek.

Nebezpečí poškození ventilátoru během fáze výstavby v důsledku kontaminace ventilátoru a vzduchových kanálů.

Během fáze výstavby není provoz ventilátoru povolen.

Ventilátor během fáze výstavby nepoužívejte.

4.2 Bezpečnostní pokyny pro instalaci, provoz, čištění a údržbu

⚠ Nebezpečí pro děti a osoby s omezenými fyzickými, smyslovými nebo duševními schopnostmi nebo nedostatečnými znalostmi.
Instalaci, uvedení do provozu, čištění a údržbu ventilátoru přenechejte osobám, které jsou schopny bezpečně rozpoznat nebezpečí související s těmito činnostmi a vyhnout se jim.

⚠ Nebezpečí zranění v důsledku sacího účinku ventilátoru a rotujícího oběžného kola.

Vlasy, oděv, šperky atd. mohou být vtaženy do ventilátoru, pokud se budete zdržovat v jeho těsné blízkosti.

Během provozu bezpodmínečně dodržujte dostatečný odstup, aby k tomu nedošlo.

⚠ Nebezpečí zranění při práci ve výškách.

Používejte vhodné pomůcky pro výstup (žebříky). Zajistěte stabilitu, v případě potřeby zajistěte žebřík 2. osobou.

Zajistěte, abyste bezpečně stáli a pod ventilátorem se nikdo nezdržoval.

Důsledkem nesprávné montáže ventilátoru může být provoz v rozporu s určením nebo stát nepovolený.

Provoz je povolen pouze při správné montážní poloze, s namontovaným krytem a ochrannou mřížkou na vnější straně.

Ventilátor lze uvést do provozu jen v případě, pokud je zajištěna ochrana proti dotyku oběžného kola podle DIN EN ISO 13857.

⚠ Nebezpečí zranění a ohrožení zdraví v důsledku změn nebo přestaveb nebo použití neschválených součástí.

Provoz je povolen je s originálními součástmi. Změny a přestavby ventilátoru nejsou povoleny a zprošťují výrobce jakékoli povinnosti záručního plnění a odpovědnosti.

⚠ Ohrožení života oxidem uhelnatým při provozu se zařízeními s otevřeným ohněm závislými na přívodu vzduchu z místnosti.

Maximální povolený rozdíl tlaků v obytné jednotce činí 4 Pa. Provedení je v zásadě podmíněno souhlasem okresního kominíka. Při provozu zařízení s otevřeným ohněm závislých na proudění vzduchu z místnosti je nutné zajistit dostatečný přívod vzduchu.

⚠ Nebezpečí úrazu elektrickým proudem při provozu s neúplně smontovaným nebo poškozeným ventilátorem.

Před sejmutím víka elektroniky vypněte všechny napájecí obvody (vypněte síťový jistič), zajistěte proti opětovnému zapnutí a na viditelném místě umístěte výstražnou tabulku.

Ventilátor provozujte jen v kompletně smontovaném stavu.

Poškozený ventilátor neuvádějte do provozu.

⚠ Nebezpečí v případě nedodržení platných předpisů o elektroinstalacích.

Před prováděním elektroinstalací vypněte všechny napájecí obvody, vypněte síťový jistič a zajistěte proti opětovnému zapnutí. Na viditelném místě umístěte výstražnou tabulku.

Při provádění elektroinstalací dodržujte platné předpisy, např. DIN EN 50110-1, v Německu zejména předpis VDE 0100 včetně příslušných částí.

Je předepsáno použití zařízení pro odpojení od sítě se vzdáleností kontaktů nejméně 3 mm u každého pólu.

Ventilátor připojte jen pevně položeným kabelem typu NYM-O nebo NYM-J, 3 x 1,5 mm² nebo 5 x 1,5 mm².

Ventilátor provozujte jen s napětím a kmitočtem sítě, které jsou uvedeny na typovém štítku.

Ventilátor může být i v klidovém stavu pod napětím a může se automaticky rozběhnout prostřednictvím senzoriky jako je časové zpoždění nebo vlhkost.

Krytí uvedené na typovém štítku je zaručeno jen tehdy, když je montáž provedena v souladu s určením a elektrické vodiče jsou řádně protaženy kabelovou průchodkou. Průchodka musí těsně obepínat plášť kabelu.

⚠ Buďte opatrní při manipulaci s obalovými materiály.

Dodržujte platné předpisy o bezpečnosti a ochraně zdraví při práci.

Obalový materiál uschovejte mimo dosah dětí (nebezpečí udušení při spolknutí).

5 Technické údaje

5.1 Podmínky prostředí

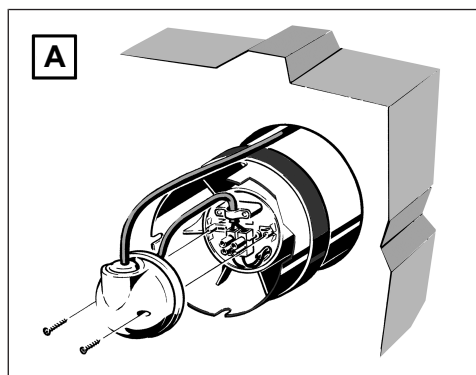
- Nejvyšší povolená teplota přepravovaného média + 40 °C.
- Povolená teplota skladování -20 až +50 °C (přístroj skladujte pouze na suchém místě)

5.2 Tabulka technických údajů

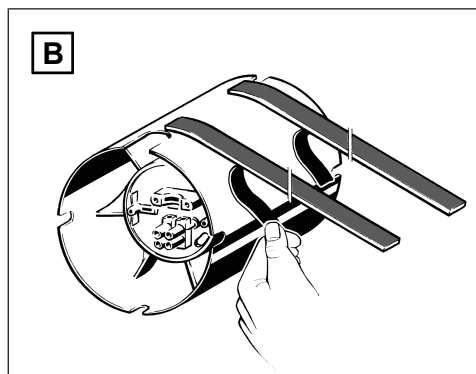
Viz typový štítek nebo www.maico-ventilatoren.com.

6 Příprava k montáži

1. Nainstalujte větrací potrubí (např. spirálové potrubí) DN 100.
2. Proveďte pokládku síťového kabelu až k místu montáže.



i Ventilátor se připojuje mimo stěnovou trubku, viz obr. A. Dbejte na délku síťového kabelu.



3. Obě pěnové pásky nalepte na těleso ventilátoru podle obrázku B.

6.1 Provoz s regulátorem otáček

Zastavení a porucha funkce ventilátoru při příliš nízkém výstupním napětí regulátoru otáček.

Dbejte pokynů uvedených v návodu k obsluze regulátoru otáček. Na regulátoru otáček vždy nastavujte takové minimální otáčky, aby se motor po výpadku a obnovení dodávky elektrické energie opět rozběhl.

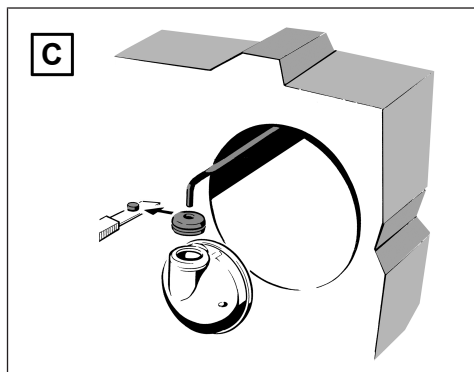
1. Použijte regulátor otáček STX ze sortimentu příslušenství Maico.

i V důsledku použití technologie fázové regulace se ve spodním pásmu otáček mohou ozývat bruchivé zvuky.

7 Montáž

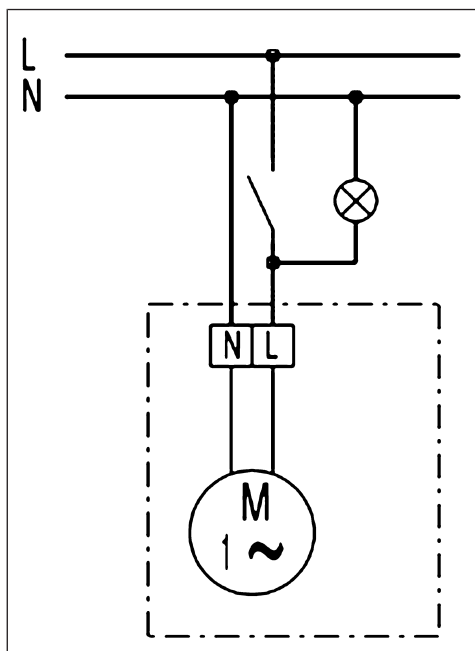
7.1 Elektrické připojení

1. Vypněte síťový jistič, zajistěte jej proti opětovnému zapnutí a umístěte výstražnou tabulku.
2. Sejměte víko motoru.



3. Zátku kabelové průchodky odřízněte podle obr. B a síťový kabel protáhněte kabelovou průchodkou.
4. Vodiče odizolujte a podle schématu zapojení je připojte ke svorkovnici.

i Ochranný vodič a nepotřebné žíly odřežte a zaizolujte. Síťový kabel řádně protáhněte kabelovou průchodkou do ventilátoru, aby se zabránilo poškození (např. kondenzovanou vodou). Kabelová průchodka musí těsně obepínat přípojovací kabel.



5. Namontujte odlehčení tahu.
6. Pomocí obou upevňovacích šroubů přišroubujte víko motoru k tělesu ventilátoru, viz obr. A.

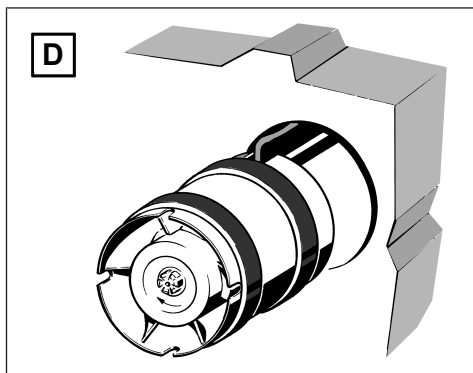
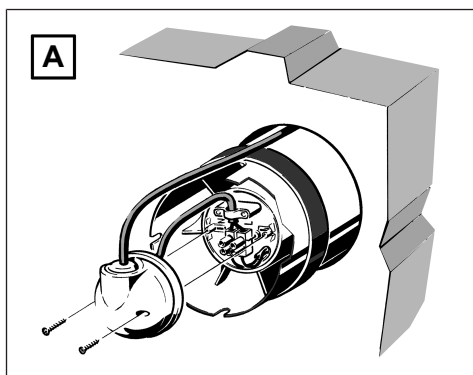
7.2 Montáž na stěnu, montáž na strop

Poškození ventilátoru/porucha funkce v důsledku tření oběžného kola.

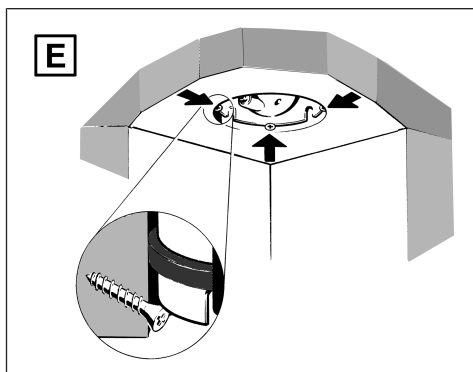
Těleso ventilátoru nemontujte roztažené ani stisknuté.

Nebezpečí zkratu a poškození ventilátoru při montáži na stěnu v důsledku kondenzace vody uvnitř tělesa ventilátoru

Větrací potrubí odborným způsobem tepelně izolujte.



1. Vyrovnajte těleso ventilátoru a zasuňte do větracího potrubí. Dbejte přitom na směr proudění: Odvod vzduchu (obr. C) nebo přívod vzduchu (obr. D).
2. Směr proudění vzduchu a otáčení jsou na tělesu ventilátoru vyznačeny šipkami (poz. P).



- Při montáži na strop zajistěte ventilátor proti pádu pomocí 3 šroubů (obr. E). Vhodný upevňovací materiál je dodávkou stavby.
- Namontujte ochranu proti nebezpečnému dotyku, např. ochrannou mřížku SGR.

7.3 Uvedení do provozu

- Zapněte síťový jistič. Odstraňte výstražnou tabulku.
- Proveďte zkoušku funkčnosti.

8 Ovládání ventilátoru

Zapínání nebo vypínání ventilátoru je prováděno spínačem osvětlení nebo samostatným spínačem (oboje je dodávkou stavby). Ventilátor se po stisknutí spínače okamžitě zapne, příp. vypne.

i **Integrovaná ochrana motoru proti přetížení vypne ventilátor v případě tepelného přetížení. Před opětovným zapnutím ponechte ventilátor vypnutý do doby, než se motor a omezovač teploty ochladí. Až poté jej znovu zapněte.**

9 Údržba

Ventilátor nevyžaduje žádnou údržbu.

10 Čištění

i **Provádějte pravidelné čištění, intervaly čištění přizpůsobte míře znečištění. Nepoužívejte agresivní čisticí prostředky.**

- Vypněte síťový jistič, zajistěte jej a umístěte výstražnou tabulku.
- Pravidelně a pečlivě odstraňujte nánosy prachu a nečistot na vzduchovém kanálu a uvnitř větrací potrubí.

11 Odstraňování poruch

i **Vyhledávání závad pouze kvalifikovaným elektrikářem. Při každé poruše zavolejte kvalifikovaného elektrikáře. Opravy směji provádět jen kvalifikovaní elektrikáři.**

Vypněte síťový jistič, zajistěte jej proti opětovnému zapnutí a umístěte výstražnou tabulku.

Porucha	Příčina, opatření
Ventilátor se nezapne.	Není síťové napětí. Zkontrolujte, zda je se nevypnul síťový jistič. V případě potřeby jej zapněte.

Oběžné kolo je zablokováno.

Zkontrolujte oběžné kolo. Oběžné kolo v případě potřeby vyčistěte.

Tepelná ochrana proti přetížení motoru vypnula ventilátor.

Motor je přehřátý.

Spínač přepněte do polohy „Vyp“. Vyčkejte, než se motor a omezovač teploty ochladí. Doba ochlazování může být **až 15 minut**. Spínač přepněte do polohy „Zap“. Pokud porucha bude přetrvávat nadále, požádejte o pomoc kvalifikovaného elektrikáře.

12 Demontáž

Demontáž smi provádět jen kvalifikovaní elektrikáři.

13 Ekologická likvidace

Ventilátor a také obal obsahují recyklovatelné látky, které se nesmějí dostat do směsného odpadu. Obalové materiály a rovněž ventilátor ekologicky zlikvidujte v souladu s předpisy platnými ve vaší zemi.

Tiráž

© Maico Elektroapparate-Fabrik GmbH. Překlad originálního německého návodu k obsluze. Tiskové chyby, omyly a technické změny vyhrazeny. Značky, obchodní značky a ochranné známky uvedené v tomto dokumentu se týkají jejich vlastníků nebo výrobků.







Maico Elektroapparate-Fabrik GmbH
Steinbeisstr. 20
78056 Villingen-Schwenningen
Deutschland
Service +49 7720 6940
info@maico.de

0185.0897.0008_RLF.9_08.21_DSW-AV