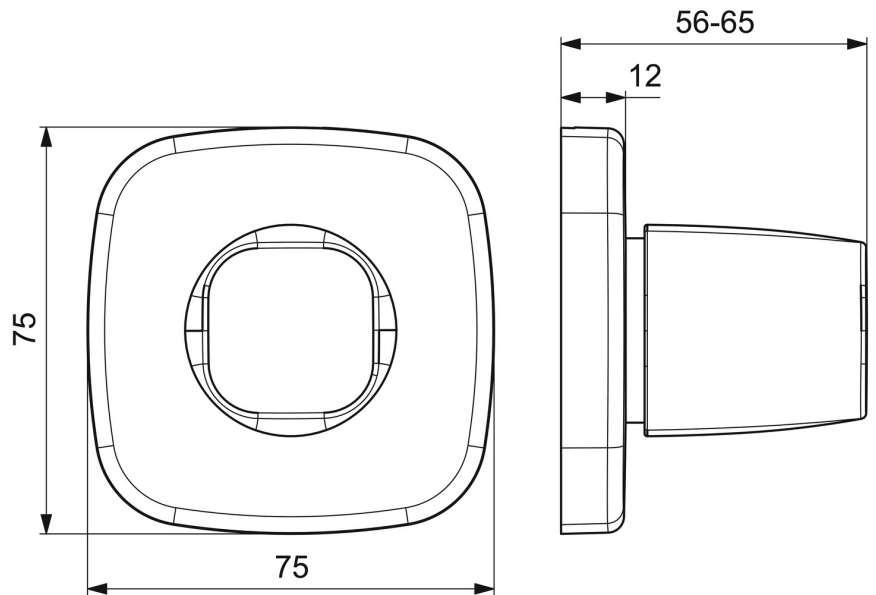
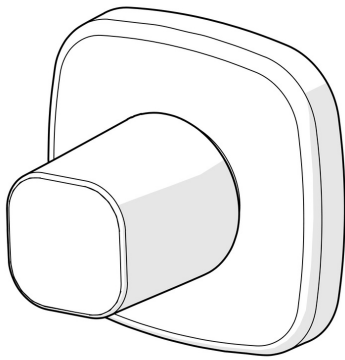


EAN: 4057304007125
static.hansa.com/02288183



- Zubehör
- Fertigmontageset
- Wandmontage für Unterputz-Einbaukörper
- Chrom
- Durchflusseinstellgriff
- Rosette soft edge
- passend auf UPV mit Keramikscheiben oder Spindel-Oberteil



Technische Daten

Technische Eigenschaften

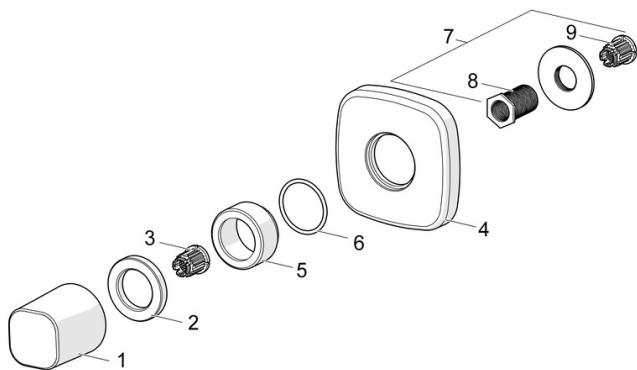
Warmwasserversorgung	max. +80°C
Arbeitsdruck	0.5-10 bar
Werkstoff	Messing

Vorschriften

EN Standard	EN 200
-------------	---------------

Zulassungen und Deklarationen

Konformitätserklärung	DoC
-----------------------	------------



SP02288183

	Name	Art.-Nr.
01	Griff Ausgelaufen	59914527
02	Gegenmutter, d35.5xM24x1	59912023
03	Adapter Weiss	59910235
04	Rosette, 75x75 mm	59914769
05	Abdeckhülse	59913434
06	O-Ring, d 27x2	59901532
07	Adapter	59911033
08	Gewindenippel, M12x1/M15x1, AF17	59902708
09	Adapter Blau	59911052