

Speziell für die Kombination mit Wärmepumpen konstruierter indirekt beheizter Standspeicher mit fest eingeschweißter, besonders groß dimensionierter Doppelrohrschlange. Besichtigungsflansch zum Anschluss zusätzlicher Wärmequellen (Elektroheizung usw.) verwendbar. Robuste und montagefreundliche Konstruktion. Kombinierbar mit allen modernen Heizungsanlagen. Ausgerüstet mit Thermometer und Tauchhülse für Temperaturfühler. Fußhöhenverstellung optional.

Technische Daten

- Zulässiger Betriebsüberdruck: Rohrschlange/Speicher 16 bar/10 bar.
- Zulässige Betriebstemperatur: Rohrschlange/Speicher 110 °C/95 °C.
- Hochwertige Emaillierung nach DIN 4753/3 inkl. Mg-Anode.
- Besichtigungsflansch: DN 110.
- Dämmung:
 - Standardfarbe: weiß (RAL 9010).
 - Wärmedämmung: Direkteinschäumung mit Polystyroldeckschicht.

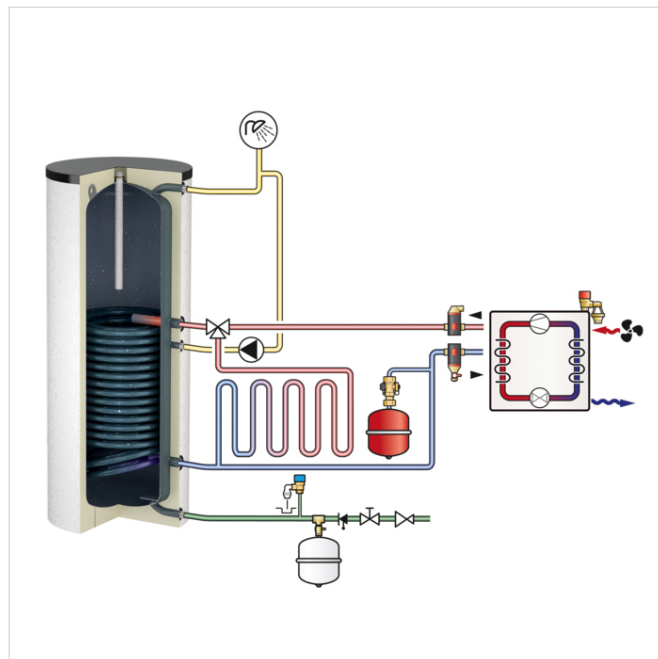
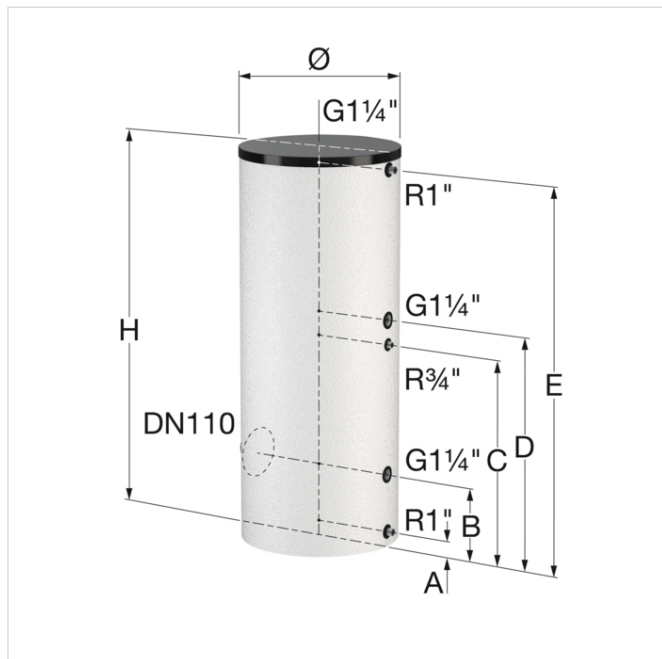


Beschreibung	FlexTherm Duo HLS 400L + iso. Weiss	
Bestell- nummer	18176	
GTIN	08712874181762	
Model	<u>FlexTherm Duo HLS 300 - 500</u>	
Nenn- inhalt [l]	400	
Abmessungen *	Ø [mm]	750
	H [mm]	1630
	Kippmaß [mm]	1715
Heiz- fläche [m ²]	4,1	
Heiz- leistung [kW] **	80,6	
Brauch- wasser- entnahme [l/h] **	1401	
Farbe Isolierung	weiß	
Gewicht [kg]	198	

* Abmessung inklusive Isolierung.

** Bei 80 °C Vorlauftemperatur und 60 °C Brauchwassertemperatur.




Anschlusschema FlexTherm Duo HLS 300 - 500

Typ	Abstand Boden bis Anschlussmitten				
	A [mm]	B [mm]	C [mm]	D [mm]	E [mm]
FlexTherm Duo HLS 300	65	305	845	945	1560
FlexTherm Duo HLS 400	70	330	870	970	1470
FlexTherm Duo HLS 500	70	330	990	1090	1670

Technische Daten FlexTherm Duo HLS 300 - 1000

Spezifikationen	FlexTherm Duo HLS				
	300	400	500	750	1000
Gesamtwärmeverlust (EN 12897) [W]	91	95	101	115	143
Energielabel	C	C	C	C	C
Dicke Isolierung [mm]	80	80	80	80	80
Leistungskennzahl (T=> 60 °C) [NL]*	12,0	18,0	23,0	37,0	51,0
Dauerleistung (T=> 45 °C) [kW]**	93,4	116,9	138,7	179,6	218,6
Dauerleistung (T=> 60 °C) [kW] *	64,3	80,6	95,7	123,6	150,5
Dauerleistung (T=> 70 °C) [kW]**	75,2	94,1	111,7	144,5	175,9
Spitzendurchfluss (T=> 40 °C) [l/10 min.] *	323	421	518	705	810
Spitzendurchfluss (T=> 60 °C) [l/10 min.] *	266	350	433	614	754
Dauerentnahmekapazität (T=> 40 °C) [l/h] *	2255	2824	3353	4330	5272
Dauerentnahmekapazität (T=> 40 °C) [l/h]**	2786	3487	4138	5356	6519
Dauerentnahmekapazität (T=> 45 °C) [l/h]**	2309	2891	3430	4440	5404
Dauerentnahmekapazität (T=> 60 °C) [l/h] *	1117	1401	1663	2146	2614
Dauerentnahmekapazität (T=> 70 °C) [l/h]**	1088	1362	1617	2091	2546
Entnahmekapazität erste Stunde (T=> 40 °C) [l/h] *	2202	2775	3312	4314	5203
Entnahmekapazität erste Stunde (T=> 60 °C) [l/h] *	1197	1518	1819	2403	2933
Entnahmekapazität erste Stunde (T=> 70 °C) [l/h]**	1171	1483	1778	2355	2875
Aufheizzeit (T => 40 °C) [min.]**	6	7	7	8	9
Aufheizzeit (T => 45 °C) [min.]**	8	8	9	10	11
Heizfläche Rohrschlange [m ²]	3,10	4,10	4,80	6,20	7,60
Druckverlust Rohrschlange 80/60 °C [kPa]	11,6	18,4	26,8	17,7	27,1
Angesetzte Zapfrate [l/min]	30	40	50	70	80
Heizwasservolumenstrom (T => 60 °C) [l/h] *	3000	3500	4000	6000	7000

* Bei 80 °C Vorlauftemperatur und 60 °C Brauchwassertemperatur.

** Bei 90 °C Vorlauftemperatur und 60 °C Brauchwassertemperatur.

Klassifizierung Allgemeine Daten

Etim Gruppe	Wärmeerzeuger
Etim Klasse	Warmwasserspeicher indirekt beheizt
Produktname	FlexTherm Duo HLS 400L + iso. Weiss
Marke	FLAMCO
Produkttyp	Water Heaters - Glass lined
Artikelnummer	18176
GTIN	08712874181762

Klassifizierung Attribut

Werkstoff des Boilers	Stahl
Material Mantel	sonstige
Max. übertragbare Leistung 80/10-45	80.6 Kilowatt
Oberflächenschutz Gefäß	emailliert
Inhalt	400 Liter
Wärmeübertragung	Spirale
Doppelte Trennung	Nein
Wandaufstellung	Nein
Platzierung vertikal	Ja
Max. Arbeitsdruck primär	10 Bar
Max. Arbeitsdruck sekundär	16 Bar
Mit Druckreduzierventil	Nein
Mit Manometer	Nein
Mit Thermometer	Ja
Mit Reinigungsöffnung	Nein
Schutzanode	Ja
Höhe	1630 Millimeter
Breite	750 Millimeter
Tiefe	750 Millimeter
Gewindedurchmesser kaltes Trinkwasser	1 Zoll
Rohraußendurchmesser kaltes Trinkwasser	33.7 Millimeter
Anschluss Warmwasser	sonstige
Gewindedurchmesser warmes Trinkwasser	1 1/4 Zoll
Rohraußendurchmesser warmes Trinkwasser	42.4 Millimeter
Nenndurchmesser Zirkulationsleitung	3/4 Zoll (20)
Rohraußendurchmesser Zirkulationsleitung	26.9 Millimeter
Energieeffizienzklasse	C

Mehr Informationen online finden:

[Montage- und Betriebsanleitung](#)

[PZH certificate](#)

[Duo HLS ADSK](#)

[Duo HLS DWG](#)

[Duo HLS IPT](#)

[Duo HLS STEP](#)

[Katalog in PDF \(2020\)](#)

[ErP label Duo HLS 300](#)

[ErP label Duo HLS 400](#)

[ErP label Duo HLS 500](#)

Steinbrink 7
42555, Velbert - de

T +49 34292 713 69100
E de.info@aalberts-hfc.com
I flamcogroup.com/de