

Unterdeckengerät  
Klimatisierung  
Technische Daten  
FHA-A(9)



FHA35AVEB99  
FHA50AVEB99  
FHA60AVEB99  
FHA71AVEB99  
FHA100AVEB9  
FHA125AVEB9  
FHA140AVEB9



# INHALT

# FHA-A(9)

1	<b>Merkmale</b>	4
	FHA-A(9)	4
2	<b>Specifications</b>	5
3	<b>Einstellungen der Schutzvorrichtung</b>	7
4	<b>Zubehör</b>	8
5	<b>Abmessungszeichnungen</b>	9
	Abmessungszeichnungen mit Zubehör	12
6	<b>Masseschwerpunkt</b>	13
	Massenschwerpunkt	13
7	<b>Kältemittelkreislauf</b>	15
	Kältemittelkreisläufe	15
8	<b>Elektroschaltplan</b>	16
	Elektroschaltpläne – Drei Phasen	16
9	<b>Schalldaten</b>	17
	Schalldruckspektren	17

# 1 Merkmale

1 - 1 FHA-A(9)

## Für große Räume ohne Zwischendecken und freien Fußboden

1

- › Ideal für komfortablen Luftstrom in großen Räumen dank Coanda-Effekt: Ausblaswinkel bis zu 100°
- › Auch Räume mit einer Deckenhöhe bis zu 3,8m können ohne Leistungsverlust sehr einfach beheizt oder gekühlt werden
- › Kann einfach sowohl in neue als auch in Sanierungsprojekte eingebaut werden
- › Vereinheitlichte Baureihe von Innengeräten für R32 und R410A
- › Bei einer Kombination mit der R32-Bluevolution-Technologie verringern sich im Vergleich zu R410A negative Auswirkungen auf die Umwelt um 68 %, dank höherer Energieeffizienz ergibt sich unmittelbar eine Senkung des Energieverbrauchs, und es wird eine um 16 % geringere Kältemittelfüllmenge benötigt
- › Der verringerte seitliche Wartungsfreiraum von lediglich 30 mm ermöglicht auch in Ecken oder an Stellen mit wenig Platz eine problemlose Installation
- › Weniger Energieverbrauch dank speziell entwickeltem Gleichstrom-Ventilatormotor
- › 5 verschiedene Ventilatorstufen für maximalen Komfort
- › Elegantes Gerät passt in jedes Innendekor. Die Lamellen schließen ganz, wenn das Gerät nicht in Betrieb ist, keine Lufteintrittsgitter sind sichtbar



Infrastrukturkühlung



Betrieb bei Abwesenheit



Nur Lüften



Automatische Umschaltung Kühlen/Heizen



Vertikale Schwenkautomatik



Ventilatorstufen



Entfeuchtungsprogramm



Luftfilter



Wochenzeitschaltuhr



Infrarot-Fernbedienung



Verkabelte Fernbedienung



Zentrales Schaltfeld



Online-Regler über App



Automatischer Wiederanlauf



Selbstdiagnose



Kondensatpumpe



Twin-, Triple-, Doppel-Twin-Anwendung



Multisplit-Anwendung

## 2 Specifications

### 1 - 1 FHA-A(9)

Technische Daten				FHA35A9	FHA50A9	FHA60A9	FHA71A9	FHA100A	FHA125A	FHA140A		
Kühlleistung	Fühlbare Leistung	Nom.	kW						9,06	9,98		
	Latente Leistung	Nom.	kW						4,94	5,42		
	Gesamtleistung	Nom.	kW						14,00	15,40		
Leistungsaufnahme - 50 Hz	Kühlung	Nom.	kW	0,090		0,091	0,110	0,344	0,360	0,380		
	Heizen	Nom.	kW	0,090		0,091	0,110	0,344	0,360	0,380		
Casing	Farbe	Weiß										
	Material	Kunststoff, Blech										
Abmessungen	Gerät	Höhe	mm	235								
		Breite	mm	960	1.270			1.590				
		Tiefe	mm	690								
	Versandpaket	Höhe	mm	340	349							
		Breite	mm	1.116	1.426			1.746				
		Tiefe	mm	858	878							
Gewicht	Gerät	kg	24,0	25,0	31,0	32,0	38,0					
	Versandpaket	kg	38	39	52	54	61					
Wärmetauscher	Lamelle	Typ	ML fin (Anti Corrosion Hydrophilic)									
Ventilator	Type	Sirocco-Ventilator										
	Anzahl				2	3			4			
	Luftstromvolumen	Kühlung	Hoch	m <sup>3</sup> /min	14,0	15,0	19,5	20,5	28,0	31,0	34,0	
				cfm	494	530	689	724	989	1.095	1.201	
			Mittel	m <sup>3</sup> /min	11,5	12,0	15,0	17,0	24,0	27,0	29,0	
		cfm	406	424	530	600	848	953	1.024			
		Niedrig	m <sup>3</sup> /min	10,0		11,5	14,0	20,0	23,0	24,0		
			cfm	353		406	494	706	812	848		
	Heizen	Hoch	m <sup>3</sup> /min	14,0	15,0	19,5	20,5	28,0	31,0	34,0		
			cfm	494	530	689	724	989	1.095	1.201		
Mittel		m <sup>3</sup> /min	11,5	12,0	15,0	17,0	24,0	27,0	29,0			
cfm		406	424	530	600	848	953	1.024				
Niedrig	m <sup>3</sup> /min	10,0		11,5	14,0	20,0	23,0	24,0				
	cfm	353		406	494	706	812	848				
Fan motor	Anzahl	1										
	Model	KFD-280-87-8E			KFD-280-117-8E			EQDW01HDK				
	Speed	Steps	5									
	Ausgang	Hoch	W	60			91			150		
	Amperenzahl bei Dauerbetrieb (VLA)	Kühlung	A	0,6			0,8			1,2	1,6	1,8
		Heizen	A	0,6			0,8			1,2	1,6	1,8
Sound power level	Cooling	dB(A)	53	54	55	60	62	64				
Schalldruckpegel	Kühlung	Hoch	dB(A)	36	37	38	42	44	46			
		Medium	dB(A)	34	35	36	38	41	42			
		Niedrig	dB(A)	31	32	33	34	37	38			
	Heizen	Hoch	dB(A)	36	37	38	42	44	46			
		Nom.	dB(A)	34	35	36	38	41	42			
		Mittel	dB(A)	31	32	33	34	37	38			
	Kältemittel	Type	R-32 / R-410A									
	Rohrleitungsanschlüsse	Schalldämmende Isolierung	Nicht erforderlich									
Flüssigkeit		Typ	Bördelverbindung									
		OD	mm	6,40					9,52			
Gas		Typ	Bördelverbindung									
		AD	mm	9,50	12,7			15,9				
Ableitung	VP20											
Wärmeisolierung	Erforderlich											
Luftfilter	Type	Kunststoffnetz										
Schutzvorrichtungen	Element	01	Sicherung (F, 5 A, 250 V)									
	02	Fan motor fuse (F,4A,500V)										
Regelungssysteme	Infrared remote control	BRC7GA53 / BRC7GA56										
	Wired remote control	BRC1E53A7 / BRC1E53B7 / BRC1E53C7 / BRC1D528 / BRC1E51A7										

Standard accessories: Wärmeisolierröhr; Quantity: 2;

Standard accessories: Material Kabelklemme; Quantity: 7;

Standard accessories: Schlauchband; Quantity: 1;

Standard accessories: Kondensatschlauch; Quantity: 1;

Standard accessories: Unterlegscheibe; Quantity: 8;

Standard accessories: Dichtungsmatte (groß); Quantity: 1;

Standard accessories: Dichtungsmatte (klein); Quantity: 1;

Standard accessories: Kunststoffführung; Quantity: 1;

Standard accessories: Schrauben; Quantity: 2;

Standard accessories: Verdrahtungsfixierung; Quantity: 2;

## 2 Specifications

1 - 1 FHA-A(9)

Elektrische Daten			FHA35A9	FHA50A9	FHA60A9	FHA71A9	FHA100A	FHA125A	FHA140A
Spannungsversorgung	Phase								1~
	Frequenz	Hz							50
	Spannung	V							220-240

Siehe separate Zeichnung für die elektrischen Daten

2

### 3 Einstellungen der Schutzvorrichtung

#### 3 - 1 Einstellungen der Schutzvorrichtung

**FHA-A(9)**
**3**

Sicherheitsvorrichtungen		FHA35-50AVEB(9/99)	FHA60-71AVEB(9/99)
Platinensicherung		250V, 3.15A	250V, 3.15A
Sicherung für Lüftermotor (am Draht)		500V, 4A	500V, 4A
Lüftermotor-Überstromschutz	Nennwert	1.65A	1.65A
Überhitzungsschutz für Lüftermotor	Maximum	125°C	125°C

Sicherheitsvorrichtungen		FHA100-140AVEB(9)
Platinensicherung		250V, 3.15A
Sicherung für Lüftermotor (am Draht)		---
Lüftermotor-Überstromschutz	Nennwert	2.3A
Überhitzungsschutz für Lüftermotor	Maximum	125°C

**4D110679C**

# 4 Zubehör

## 4 - 1 Zubehör

### FHA-A(9)

Options-Kit		Kapazitätsklasse						
		35	50	60	71	100	125	140
Langzeit-Ersatzfilter		KAFP501A56	KAF501B56	KAF501B80	KAF501B80	KAF501B160		
Frischlufzufuhr-Bausatz		KDDQ50A140						
Kondensatpumpen-Bausatz		KDUP50Q63			KDU50R160			
L-Typ-Leitungssatz (nach oben gerichtet)		KHFP5MA35	KHFP5N63		KHFP5N160			
Fernbedienung	Verdrahtete Fernbedienung	BRC1E53A7 <sup>(1)(4)</sup> , BRC1E53B7 <sup>(2)(4)</sup> , BRC1E53C7 <sup>(3)(4)</sup> , BRC1D528, BRC1H51(9)W/S/K, BRC1H81W/S						
	Funkfernbedienung	Wärmepumpe		BRC7GA53				
		Nur Kühlung		BRC7GA56				
Vereinfachte Fernbedienung (mit Betriebsart-Wahltaste)		BRC2E52C7 <sup>(5)</sup>						
Vereinfachte Fernbedienung (ohne Betriebsart-Wahltaste)		BRC3E52C7 <sup>(5)</sup>						
Zentrale Fernbedienung		DCS302CA51						
Einheitlicher EIN/AUS-Regler		DCS301BA51						
Timer		DST301BA51						
Anschlussadapter für Elektrogeräte		KRP1BA54 <sup>(6)</sup>						
Anschlussadapter für Elektrogeräte		KRP4AA52 <sup>(6)</sup>						
Installationsdose für Adapterplatine		KRP1D93A						
Montageplatte für Installationsdose für Adapterplatine		KKSAP50A56						
Fernbedienungssensor		KRCS01-4B						
Kit für "EIN/AUS-Schaltvorgang" und "Erzwungene Abschaltung"		EKOR04						
Schaltkasten mit Erdungsklemme (3 Klemmenleisten)		KJB311AA						
Schaltkasten mit Erdungsklemme (2 Klemmenleisten)		KJB212AA						
Digitaleingangsdapter		BRP7A52 <sup>(6)(7)</sup>						
Wi-Fi-Adapter für Smartphones		BRP069A81 <sup>(9)</sup>						

- ① Enthaltene Sprachen: Englisch, Deutsch, Französisch, Italienisch, Spanisch, Portugiesisch und Niederländisch.
- ② Enthaltene Sprachen: Englisch, Tschechisch, Kroatisch, Ungarisch, Slowenisch, Rumänisch und Bulgarisch.
- ③ Enthaltene Sprachen: Englisch, Russisch, Griechisch, Türkisch, Polnisch, Albanisch und Slowakisch.
- ④ Umfasst die Lastrotationsfunktion
- ⑤ Enthaltene Sprachen:  
Sprachpaket 1: Englisch, Deutsch, Französisch, Niederländisch, Spanisch, Italienisch und Portugiesisch.  
Mit PC-Kabel EKPCAB3 in Kombination mit der Updater PC-Software können Sie die Sprache auch ändern in:  
Sprachpaket 2: Englisch, Bulgarisch, Kroatisch, Tschechisch, Ungarisch, Rumänisch und Slowenisch.  
Sprachpaket 3: Englisch, Griechisch, Polnisch, Russisch, Serbisch, Slowakisch und Türkisch.
- ⑥ Erfordert Installationskasten 6.
- ⑦ Nur möglich in Kombination mit BRC2/3E52C7, BRC1E53A7/B7/C7, BRC1H51(9)W/S/K, BRC1H81W/S
- ⑧ Bearbeitbare Daten für diese Zeichnung sind im BOM [E-BOM]-System verfügbar.
- ⑨ Nur möglich in Kombination mit kabelgebundener oder drahtloser Fernbedienung (zum Beispiel BRC1E\*, BRC1H\*, BRC7FA\*)

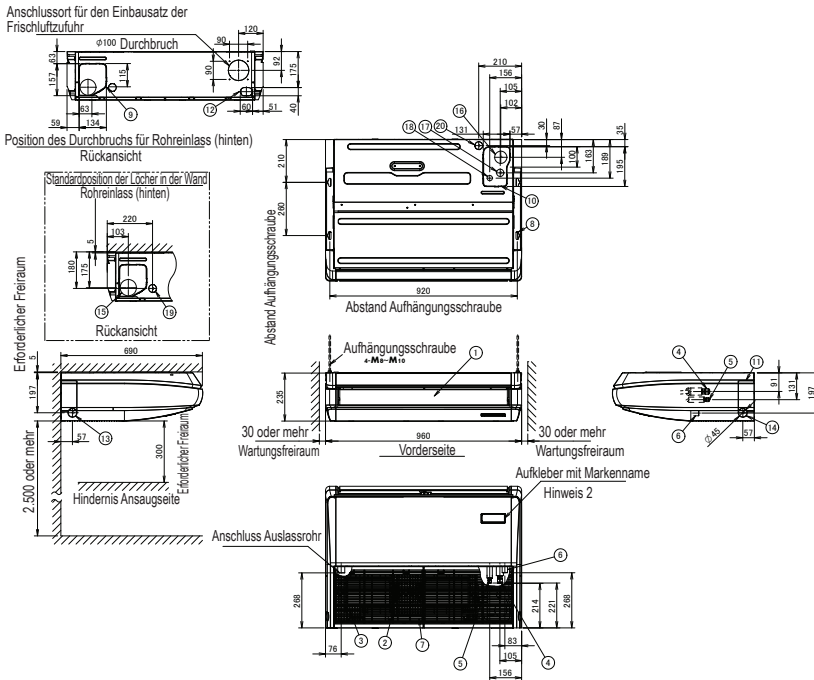
**3D109746C**



# 5 Abmessungszeichnungen

## 5 - 1 Abmessungszeichnungen

### FHA35A9



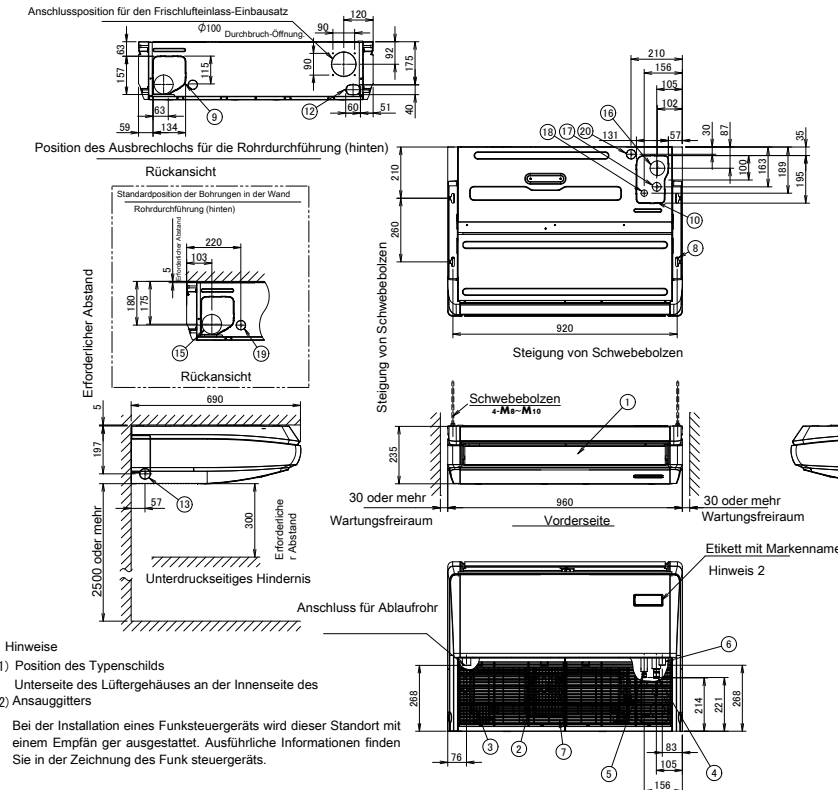
Nr.	Name	Beschreibung
1	Luftauslassgitter	
2	Luftansauggitter	
3	Luftfilter	
4	Anschluss für Gasleitung $\varnothing 9,5$ Bördel	
5	Anschluss für Flüssigkeitsleitung $\varnothing 6,4$ Bördel	
6	Anschluss Auslassrohr	VP20
7	Klemmenblock mit Erdungsklemme befindet sich im Inneren des Geräts	M4
8	Metallaufhängung	
9	Position des Durchbruchs	Rückseite
10	Position des Durchbruchs	Oben
11	Rohreinlass (rechts)	Durchbruch
12	Rohreinlass Ableitung (links hinten)	Durchbruch
13	Rohreinlass Ableitung (links)	Durchbruch
14	Rohreinlass Ableitung (rechts)	Durchbruch
15	Standardposition der Durchbrüche in der Wand Rohreinlass (rechts)	$\varnothing 100$
16	Rohreinlass Ableitung (oben)	$\varnothing 60$
17	Rohreinlass Gas (oben)	$\varnothing 36$
18	Rohreinlass Flüssigkeit (oben)	$\varnothing 26$
19	Verkabelungsöffnung Stromversorgung und Regelung (hinten)	$\varnothing 29$
20	Verkabelungsöffnung Stromversorgung und Regelung (oben)	$\varnothing 29$

#### ANMERKUNGEN

1. Position des Typenschildes: Unterseite des Ventilatorgehäuses im Ansauggitter.
2. Bei Installation eines Funkreglers befindet sich an dieser Position ein Empfänger. Details sind der Zeichnung des Funkreglers zu entnehmen.
3. Platzieren Sie keine Gegenstände unter dem Gerät. Bei hoher Luftfeuchte (> 80 %), verstopften Kondensatableitungen oder verschmutzten Luftfiltern kann Kondensat austreten.

3D106574A

### FHA50A9



Nummer	Bezeichnung	Beschreibung
1	Gitter am Luftauslass	
2	Gitter am Luftansaug	
3	Luftfilter	
4	Gasleitungsanschluss $\varnothing 12,7$ Bördel	
5	Flüssigkeitsleitungsanschluss $\varnothing 6,4$ Bördel	
6	Anschluss für Ablaufrohr	VP20
7	Klemmenleiste mit Erdungsklemme im Gerät befindlich	M4
8	Aufhängebügel aus Metall	
9	Position des Ausbrechlochs	Rückseite
10	Position des Durchbruchs	Oben
11	Rohrdurchführung (rechts)	Durchbruch-Öffnung
12	Ablaufrohrdurchführung (links-hinten)	Durchbruch-Öffnung
13	Ablaufrohrdurchführung (links)	Durchbruch-Öffnung
14	Ablaufrohrdurchführung (rechts)	Durchbruch-Öffnung
15	Standardposition der Bohrungen in der Wand Rohrdurchführung (hinten)	$\varnothing 100$
16	Ablaufrohrdurchführung (oben)	$\varnothing 60$
17	Gasrohrdurchführung (oben)	$\varnothing 36$
18	Flüssigkeitsrohrdurchführung (oben)	$\varnothing 26$
19	Stromversorgungs-kabel- und Steuerkabeldurchführung (unten)	$\varnothing 29$
20	Stromversorgungs-kabel- und Steuerkabeldurchführung (oben)	$\varnothing 29$

- Hinweise
- 1) Position des Typenschildes  
Unterseite des Lüftergehäuses an der Innenseite des Ansauggitters

Bei der Installation eines Funksteuergeräts wird dieser Standort mit einem Empfänger ausgestattet. Ausführliche Informationen finden Sie in der Zeichnung des Funksteuergeräts.

- 3) Stellen Sie keine Gegenstände unter das Innengerät. Bei hoher Luftfeuchtigkeit (>80%), verstopften Abflussauslässen oder schmutzigen Luftfiltern kann Kondensationsflüssigkeit heraustropfen.

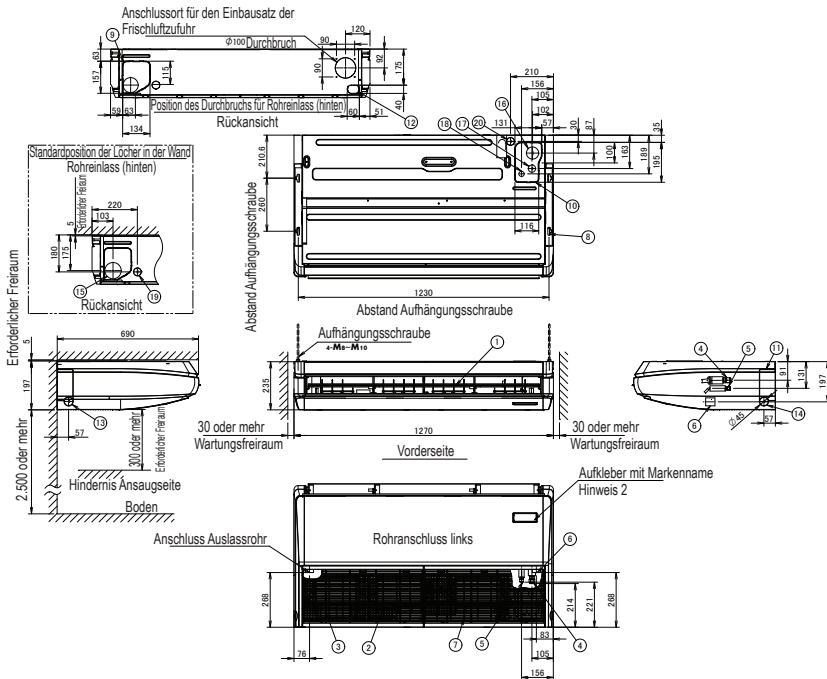
3D109224A

# 5 Abmessungszeichnungen

## 5 - 1 Abmessungszeichnungen

5

### FHA60A9



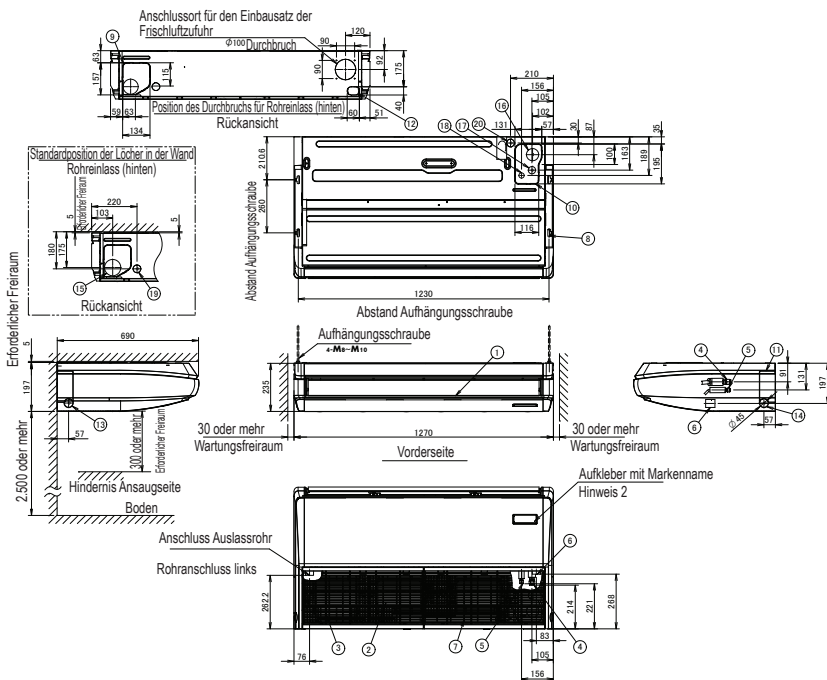
Nr.	Name	Beschreibung
1	Luftauslassgitter	
2	Luftansauggitter	
3	Luftfilter	
4	Gasleitung	Ø 12,7 Bördel
5	Flüssigkeitsleitung	Ø 6,4 Bördel
6	Anschluss Auslassrohr	VP20
7	Klemmenblock mit Erdungsklemme befindet sich im Inneren des Geräts	M4
8	Metallaufhängung	
9	Position des Durchbruchs	Rückseite
10	Position des Durchbruchs	Oben
11	Rohreinlass (rechts)	Durchbruch
12	Rohreinlass Ableitung (links hinten)	Durchbruch
13	Rohreinlass Ableitung (links)	Durchbruch
14	Rohreinlass Ableitung (rechts)	Durchbruch
15	Standardposition der Durchbrüche in der Wand Rohreinlass (rechts)	Ø 100
16	Rohreinlass Ableitung (oben)	Ø 60
17	Rohreinlass Gas (oben)	Ø 36
18	Rohreinlass Flüssigkeit (oben)	Ø 26
19	Verkabelungsöffnung Stromversorgung und Regelung (hinten)	Ø 29
20	Verkabelungsöffnung Stromversorgung und Regelung (oben)	Ø 29

#### ANMERKUNGEN

1. Position des Typenschildes: Unterseite des Ventilatorgehäuses im Ansauggitter.
2. Bei Installation eines Funkreglers befindet sich an dieser Position ein Empfänger. Details sind der Zeichnung des Funkreglers zu entnehmen.
3. Platzieren Sie keine Gegenstände unter dem Gerät. Bei hoher Luftfeuchte (> 80 %), verstopften Kondensatableitungen oder verschmutzten Luftfiltern kann Kondensat austreten.

3D106552

### FHA71A9



Nr.	Name	Beschreibung
1	Luftauslassgitter	
2	Luftansauggitter	
3	Luftfilter	
4	Gasleitung	Ø 15,9 Bördel
5	Flüssigkeitsleitung	Ø 9,5 Bördel
6	Anschluss Auslassrohr	VP20
7	Klemmenblock mit Erdungsklemme befindet sich im Inneren des Geräts	M4
8	Metallaufhängung	
9	Position des Durchbruchs	Rückseite
10	Position des Durchbruchs	Oben
11	Rohreinlass (rechts)	Durchbruch
12	Rohreinlass Ableitung (links hinten)	Durchbruch
13	Rohreinlass Ableitung (links)	Durchbruch
14	Rohreinlass Ableitung (rechts)	Durchbruch
15	Standardposition der Durchbrüche in der Wand Rohreinlass (rechts)	Ø 100
16	Rohreinlass Ableitung (oben)	Ø 60
17	Rohreinlass Gas (oben)	Ø 36
18	Rohreinlass Flüssigkeit (oben)	Ø 26
19	Verkabelungsöffnung Stromversorgung und Regelung (hinten)	Ø 29
20	Verkabelungsöffnung Stromversorgung und Regelung (oben)	Ø 29

#### ANMERKUNGEN

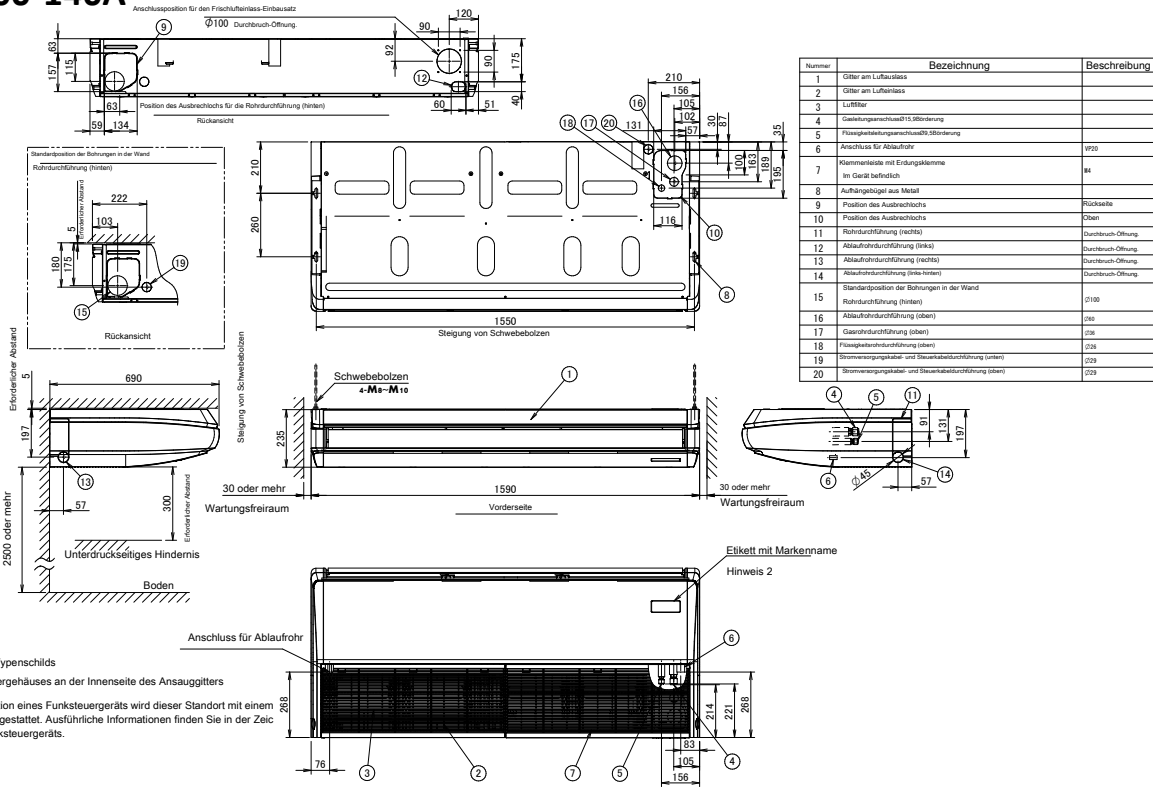
1. Position des Typenschildes: Unterseite des Ventilatorgehäuses im Ansauggitter.
2. Bei Installation eines Funkreglers befindet sich an dieser Position ein Empfänger. Details sind der Zeichnung des Funkreglers zu entnehmen.
3. Platzieren Sie keine Gegenstände unter dem Gerät. Bei hoher Luftfeuchte (> 80 %), verstopften Kondensatableitungen oder verschmutzten Luftfiltern kann Kondensat austreten.

3D109222

# 5 Abmessungszeichnungen

## 5 - 1 Abmessungszeichnungen

### FHA100-140A



Nummer	Bezeichnung	Beschreibung
1	Gitter am Lüfterlass	
2	Gitter am Lüfterlass	
3	Lüfter	
4	Gewebegitterschleudr15-Strömung	
5	Flügelgewebegitterschleudr15-Strömung	
6	Anschluss für Abfallrohr	W20
7	Kammerleuchte mit Erdungskeimle im Gerät befestigt	84
8	Aufhängebügel aus Metall	
9	Position des Ausbrechlochs	Rückseite
10	Position des Ausbrechlochs	Oben
11	Rohrdurchführung (rechts)	Durchbruch-Öffnung
12	Ablaufrohrdurchführung (links)	Durchbruch-Öffnung
13	Ablaufrohrdurchführung (rechts)	Durchbruch-Öffnung
14	Abflussrohrdurchführung (beidseitig)	Durchbruch-Öffnung
15	Standposition der Bohrungen in der Wand	Rohrdurchführung (hinten)
16	Ablaufrohrdurchführung (oben)	220
17	Gasrohrdurchführung (oben)	226
18	Flügelgewebegitterschleudr15-Strömung (oben)	224
19	Stromversorgungsleiter und Steuerkabeldurchführung (oben)	229
20	Stromversorgungsleiter und Steuerkabeldurchführung (oben)	229

- Hinweise
- 1) Position des Typenschildes  
Unterseite des Lüftergehäuses an der Innenseite des Ansauggitters
  - 2) Bei der Installation eines Funksteuergeräts wird dieser Standort mit einem Empfänger ausgestattet. Ausführliche Informationen finden Sie in der Anleitung des Funksteuergeräts.
  - 3) Stellen Sie keine Gegenstände unter das Innengerät. Bei hoher Luftfeuchtigkeit (>80%), verstopften Abflussauslässen oder schmutzigen Luftfiltern kann Kondensationsflüssigkeit heraustropfen.

**3D106530A**

# 5 Abmessungszeichnungen

## 5 - 2 Abmessungszeichnungen mit Zubehör

5

**FHA-A(9)**

**Fernbedierungsabmessungen**

Sender

157  
62  
17.5

**Installationsverfahren Empfänger**

Empfänger

**Installation an einer Wandfläche**

Funkfernbedienung

Fernbedienungshalter

23.5

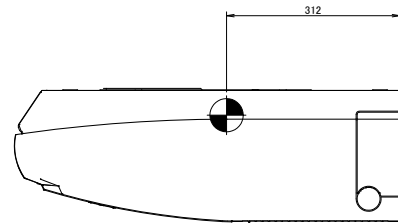
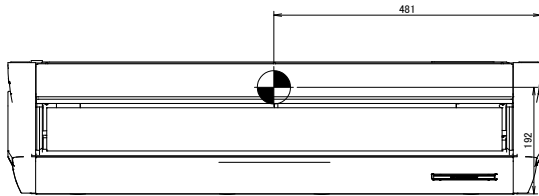
**Detailansicht Empfänger**

**3D109659**

# 6 Masseschwerpunkt

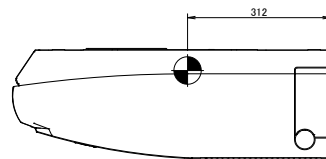
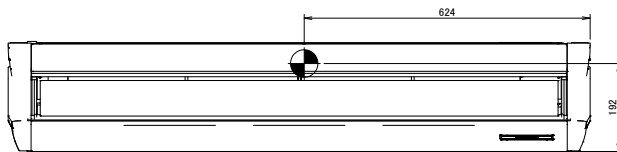
## 6 - 1 Massenschwerpunkt

FHA35-50A9



3D106833

FHA60-71A9

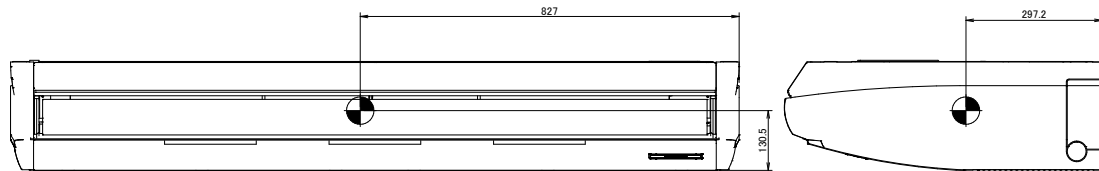


3D106836

## 6 Masseschwerpunkt

### 6 - 1 Massenschwerpunkt

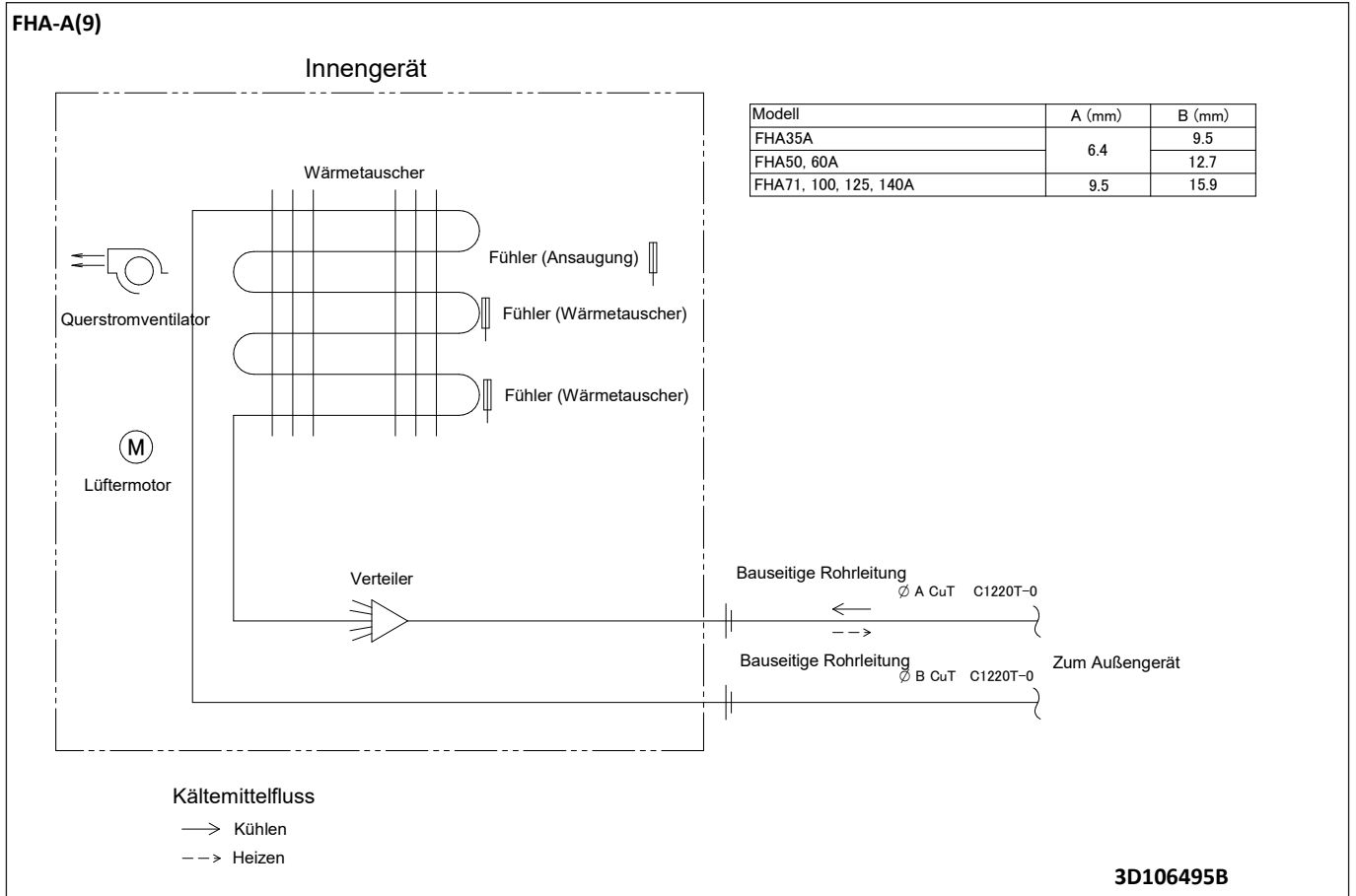
**FHA100-140A**



**3D109249**

# 7 Kältemittelkreislauf

## 7 - 1 Kältemittelkreisläufe

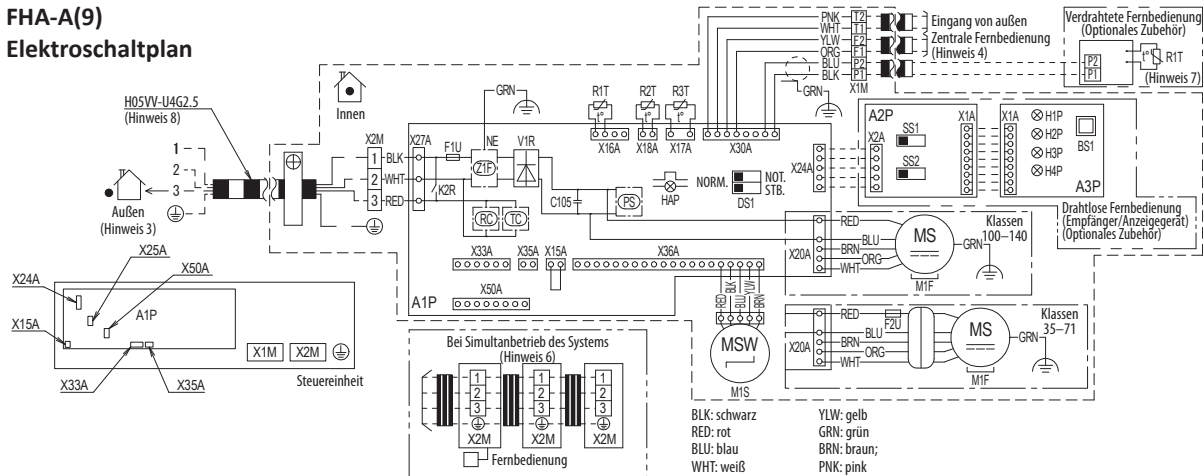


# 8 Elektroschaltplan

## 8 - 1 Elektroschaltpläne – Drei Phasen

8

**FHA-A(9)  
Elektroschaltplan**



Innengerät	
A1P	Leiterplatte
C105	Kondensator (M1F)
F1U	Sicherung (F, 5A, 250 V)
F2U	Sicherung (F, 4A, 500V)
D51	DIP-Schalter auf Leiterplatte
HAP	Blinkleuchte (Servicemonitor: grün)
K2R	Magnetrelais
M1F	Motor (Innenventilator)
M1S	Motor (Schwingplatte)
R1T	Thermistor (Luft)
R2T-R3T	Thermistor (Wendel)
V1R	Diodenbrücke
X1M	Klemmenblock
X2M	Klemmenblock
Z1F	Entstörfilter
PS	Stromversorgung
RC	Signalempfängerkreis
TC	Signalgeberkreis

Verdrähtete Fernbedienung	
R1T	Thermistor (Luft)
Funkfernbedienung (Empfangs- bzw. Anzeigeeinheit)	
A2P	Leiterplatte
A3P	Leiterplatte
BS1	Druckschalter (Ein/Aus)
H1P	Kontrolllampe (Ein: Rot)
H2P	Kontrollleuchte (Zeitschaltuhr: grün)
H3P	Kontrollleuchte (Filterzeichen: Rot)
H4P	Kontrollleuchte (Abtauen: orange)
SS1	Umschalter (main/sub)
SS2	Wahlschalter (drahtloser Adresssatz)
Steckverbinder für Zubehörteile	
X15A	Steckverbinder (Schwimmerschalter)
X24A	Steckverbinder (drahtlose Fernbedienung)
X25A	Steckverbinder (Kondensatpumpe)
X33A	Steckverbinder (Adapter für Verkabelung)
X35A	Steckverbinder (Stromversorgung für Adapter)
X50A	Steckverbinder (WLAN-Adapter)

- ANMERKUNGEN**
1. Anschlussblock, Steckverbinder, Bauseitige Verkabelung, Kurzschlussstecker
  2. Bei Simultanbetrieb eines Innengerätsystems: siehe nur Verkabelung nur Innengerät.
  3. Details: siehe dem Außengerät beigefügter Schaltplan.
  4. Bei Einsatz einer zentralen Fernbedienung diese gemäß der beiliegenden Installationsanleitung an das Gerät anschließen.
  5. X15A, X25A werden angeschlossen, wenn der Kondensatpumpen-Bausatz verwendet wird.
  6. Bei Simultanbetrieb des Systems richtet sich die Anzahl der angeschlossenen Innengeräte nach dem Anschluss des Außengeräts. Schlagen Sie vor dem Anschluss in der technischen Anleitung und dem Katalog usw. nach.
  7. Bei Main/Sub-Wechsel: siehe das der Fernbedienung beigefügte Installationshandbuch
  8. Nur für geschützte Rohrleitungen angezeigt, H07RN-F verwenden, falls kein Schutz vorhanden ist.

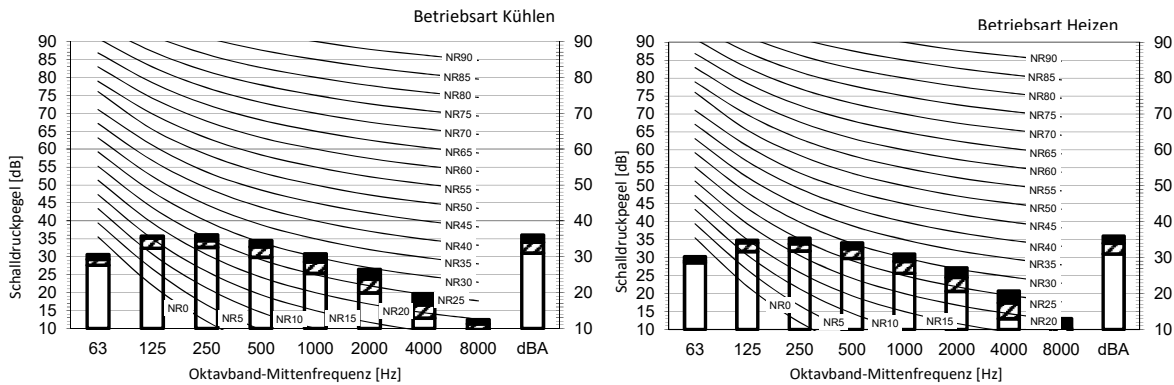
3D110939A



# 9 Schalldaten

## 9 - 1 Schalldruckspektren

### FHA35A9



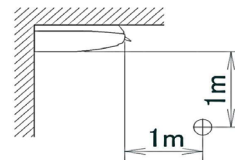
**Beschriftung**

dBA = A-gewichteter Schalldruckpegel (A-Skala gemäß IEC).

A Kesselstein Gebläsedrehzahl

- B Hoch
- C Mittel
- D Niedrig

Position des Mikrofons



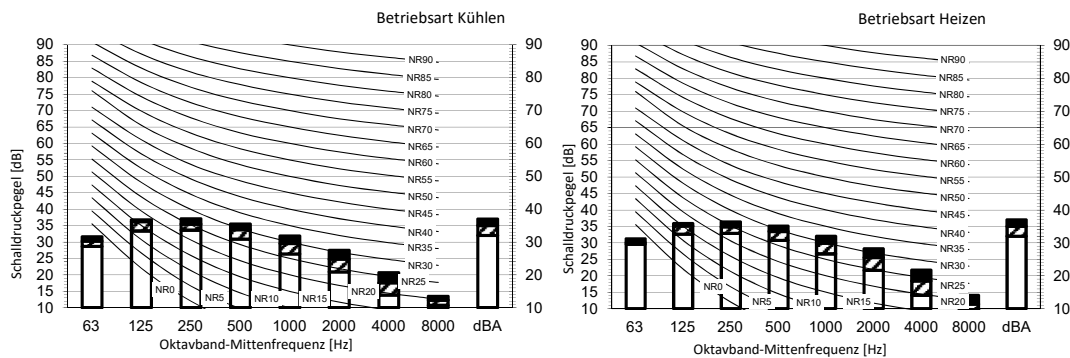
**Hinweis**

1. Betriebsbedingungen: Stromquelle 220-240 V/220 V 50/60 Hz; JIS Standard
2. Das Hintergrundgeräusch ist bereits berücksichtigt.
3. Die Betriebsgeräusche variieren abhängig von den Betriebs- und Umgebungsbedingungen.
4. Die Messmethode für das Betriebsgeräusch entspricht JISC9612.
5. Messposition: schalltoter Raum

Kühlen				Heizen			
Gesamt-dB				Gesamt-dB			
A	B	C	D	A	B	C	D
dBA	36,0	34,0	31,0	dBA	36,0	34,0	31,0

3D109743B

### FHA50A9



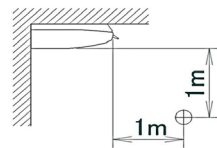
**Beschriftung**

dBA = A-gewichteter Schalldruckpegel (A-Skala gemäß IEC).

A Kesselstein Gebläsedrehzahl

- B Hoch
- C Mittel
- D Niedrig

Position des Mikrofons



**Hinweis**

1. Betriebsbedingungen: Stromquelle 220-240 V/220 V 50/60 Hz; JIS Standard
2. Das Hintergrundgeräusch ist bereits berücksichtigt.
3. Die Betriebsgeräusche variieren abhängig von den Betriebs- und Umgebungsbedingungen.
4. Die Messmethode für das Betriebsgeräusch entspricht JISC9612.
5. Messposition: schalltoter Raum

Kühlen				Heizen			
Gesamt-dB				Gesamt-dB			
A	B	C	D	A	B	C	D
dBA	37,0	35,0	32,0	dBA	37,0	35,0	32,0

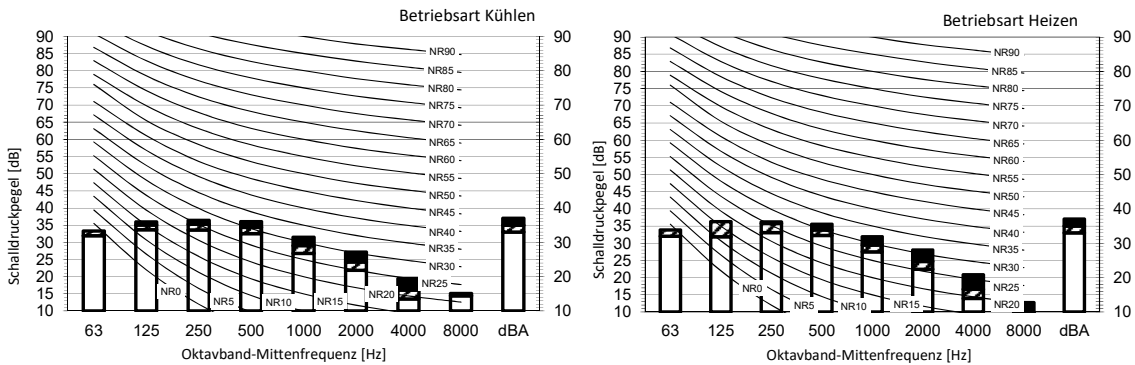
3D109742B

# 9 Schalldaten

## 9 - 1 Schalldruckspektren

9

### FHA60A9

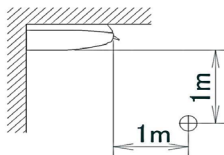


Beschriftung  
dBA = A-gewichteter Schalldruckpegel (A-Skala gemäß IEC).

A Kesselstein Gebläsedrehzahl

B Hoch  
C Mittel  
D Niedrig

Position des Mikrofons



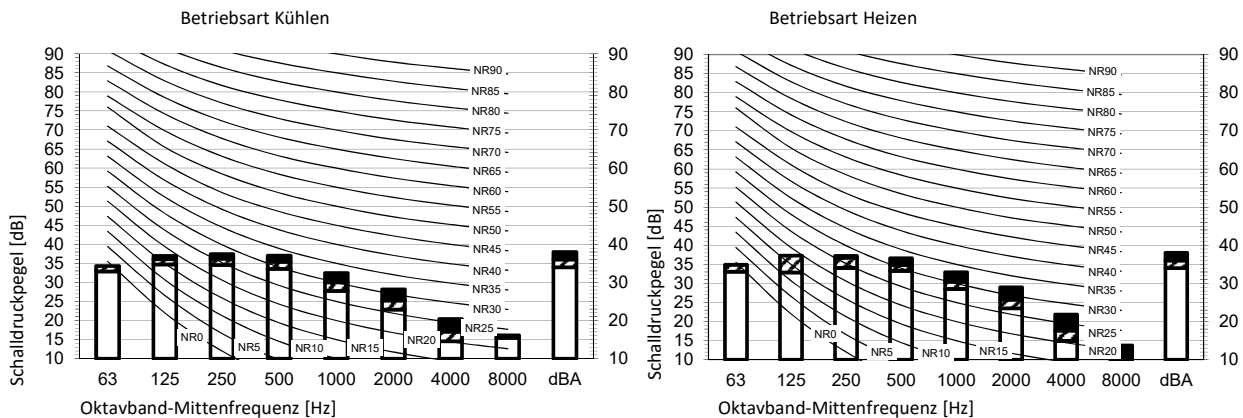
Kühlen				Gesamt-dB				Heizen				Gesamt-dB			
A	B	C	D					A	B	C	D				
dBA	37,0	35,0	33,0					dBA	37,0	35,0	33,0				

Hinweise

- Betriebsbedingungen: Stromquelle 220-240 V/220 V 50/60 Hz; JIS Standard
- Das Hintergrundgeräusch ist bereits berücksichtigt.
- Die Betriebsgeräusche variieren abhängig von den Betriebs- und Umgebungsbedingungen.
- Die Messmethode für das Betriebsgeräusch entspricht JISC9612.
- Messposition: schalltoter Raum

3D109741B

### FHA71A

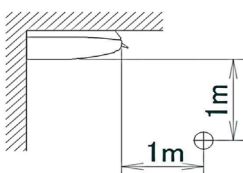


Beschriftung  
dBA = A-gewichteter Schalldruckpegel (A-Skala gemäß IEC).

A Kesselstein Gebläsedrehzahl

B Hoch  
C Mittel  
D Niedrig

Position des Mikrofons



Kühlen				Gesamt-dB				Heizen				Gesamt-dB			
A	B	C	D					A	B	C	D				
dBA	38,0	36,0	34,0					dBA	38,0	36,0	34,0				

Hinweise

- Betriebsbedingungen: Stromquelle 220-240 V/220 V 50/60 Hz; JIS Standard
- Das Hintergrundgeräusch ist bereits berücksichtigt.
- Die Betriebsgeräusche variieren abhängig von den Betriebs- und Umgebungsbedingungen.
- Die Messmethode für das Betriebsgeräusch entspricht JISC9612.
- Messposition: schalltoter Raum

3D109736B

# 9 Schalldaten

## 9 - 1 Schalldruckspektren

**FHA100A**

Betriebsart Kühlen

Betriebsart Heizen

Beschriftung  
dBA = A-gewichteter Schalldruckpegel (A-Skala gemäß IEC).

A	Kühlen				Heizen			
	Gesamt-dB				Gesamt-dB			
dBA	42	38	34	42	38	34		

Hinweise

- Betriebsbedingungen: Stromquelle 220-240 V/220 V 50/60 Hz; JIS Standard
- Das Hintergrundgeräusch ist bereits berücksichtigt.
- Die Betriebsgeräusche variieren abhängig von den Betriebs- und Umgebungsbedingungen.
- Die Messmethode für das Betriebsgeräusch entspricht JISC9612.
- Messposition: schalltoter Raum

**3D109737A**

9

**FHA125A**

Betriebsart Kühlen

Betriebsart Heizen

Beschriftung  
dBA = A-gewichteter Schalldruckpegel (A-Skala gemäß IEC).

A	Kühlen				Heizen			
	Gesamt-dB				Gesamt-dB			
dBA	44	41	37	44	41	37		

Hinweise

- Betriebsbedingungen: Stromquelle 220-240 V/220 V 50/60 Hz; JIS Standard
- Das Hintergrundgeräusch ist bereits berücksichtigt.
- Die Betriebsgeräusche variieren abhängig von den Betriebs- und Umgebungsbedingungen.
- Die Messmethode für das Betriebsgeräusch entspricht JISC9612.
- Messposition: schalltoter Raum

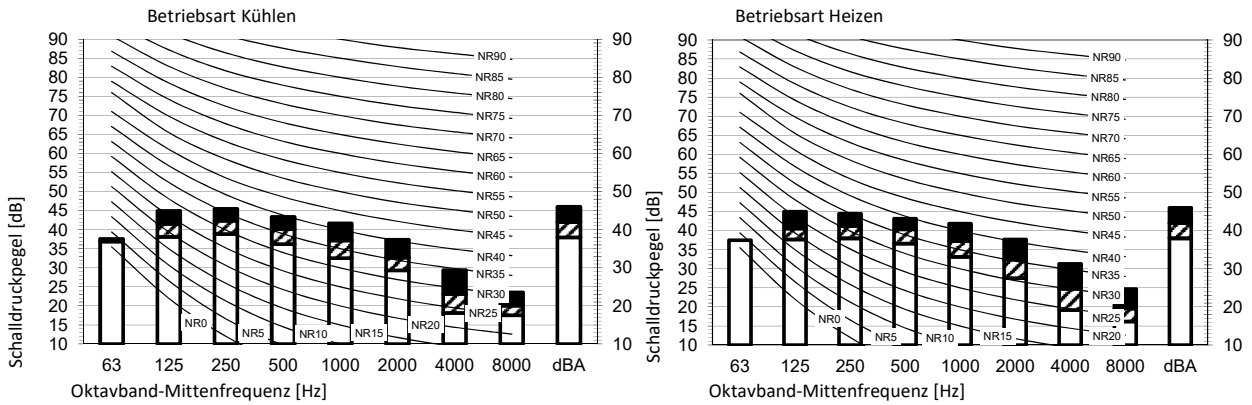
**3D109738A**

# 9 Schalldaten

## 9 - 1 Schalldruckspektren

9

### FHA140A



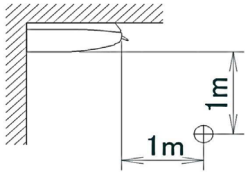
**Beschriftung**

dBA = A-gewichteter Schalldruckpegel (A-Skala gemäß IEC).

A Kesselstei      Gebläsedrehzahl

B Hoch  
 C Mittel  
 D Niedrig

Position des Mikrofons

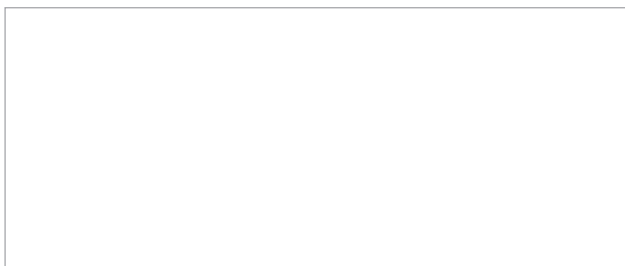


Kühlen				Gesamt-dB				Heizen				Gesamt-dB			
A	B	C	D	A	B	C	D	A	B	C	D	A	B	C	D
dBA	46	42	38	dBA	46	42	38	dBA	46	42	38	dBA	46	42	38

**Hinweise**

- Betriebsbedingungen: Stromquelle 220-240 V/220 V 50/60 Hz; JIS Standard
- Das Hintergrundgeräusch ist bereits berücksichtigt.
- Die Betriebsgeräusche variieren abhängig von den Betriebs- und Umgebungsbedingungen.
- Die Messmethode für das Betriebsgeräusch entspricht JISC9612.
- Messposition: schalltoter Raum

3D109740A



EEDDE21

03/2021



Die vorliegende Broschüre wurde ausschließlich zu Informationszwecken erarbeitet und begründet kein für Daikin Europe N.V. verbindliches Angebot. Daikin Europe N.V. hat den Inhalt dieser Broschüre nach bestem Wissen und Gewissen zusammengestellt. Es wird keine ausdrückliche oder implizierte Garantie bezüglich der Vollständigkeit, der Richtigkeit, der Zuverlässigkeit und der Verwendbarkeit für einen bestimmten Zweck des hier angegebenen Inhalts und der hier angegebenen Produkte und Dienstleistungen gegeben. Technische Daten können sich ohne Ankündigung ändern. Daikin Europe N.V. lehnt ausdrücklich jegliche Haftung für jeglichen direkten oder indirekten Schaden im weitesten Sinne, der sich aus der Verwendung und / oder Auslegung dieser Broschüre direkt oder indirekt ergibt, ab. Alle Urheberrechte aller Inhalte sind in Besitz von Daikin Europe N.V.