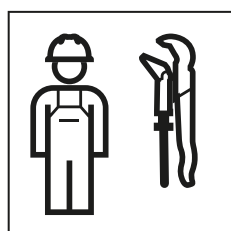


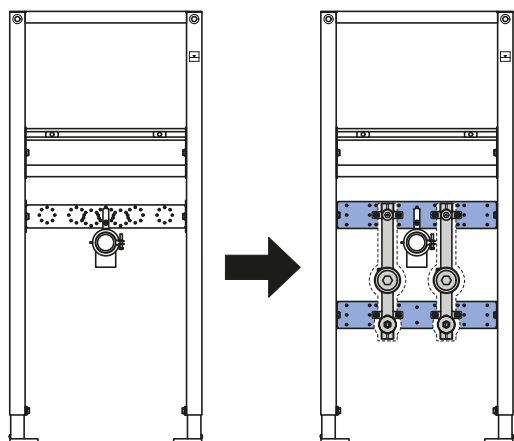
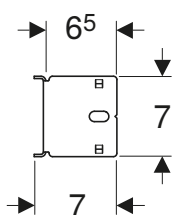
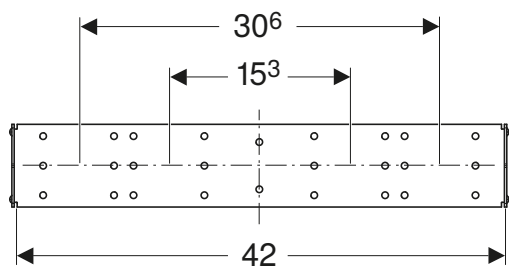
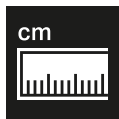
# INSTALLATION MANUAL

MONTAGEANLEITUNG  
INSTRUCTIONS DE MONTAGE  
ISTRUZIONI PER IL MONTAGGIO



967.510.00.0(02)



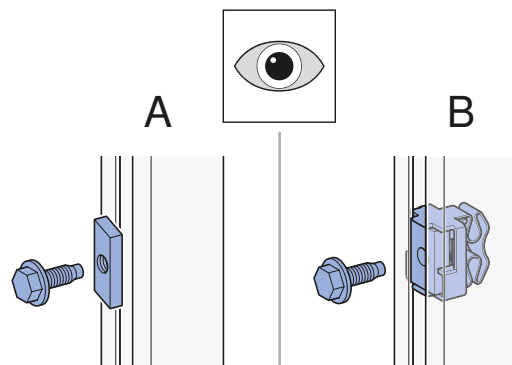


→ **2** 5

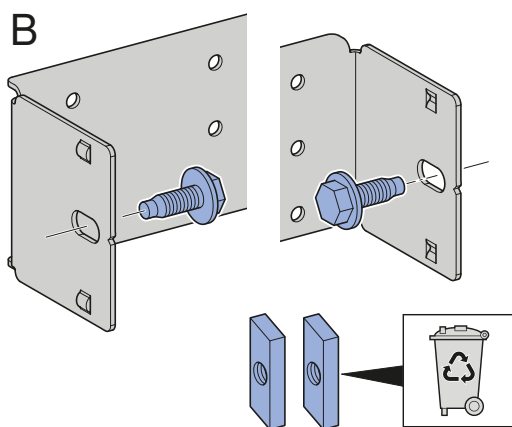
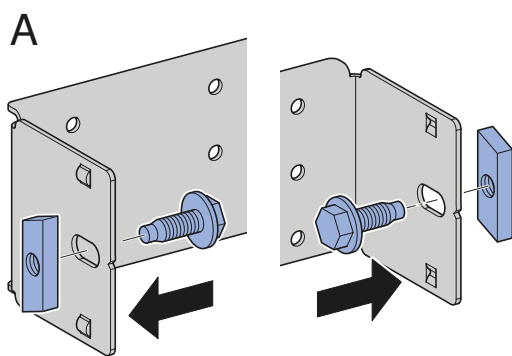


**1**

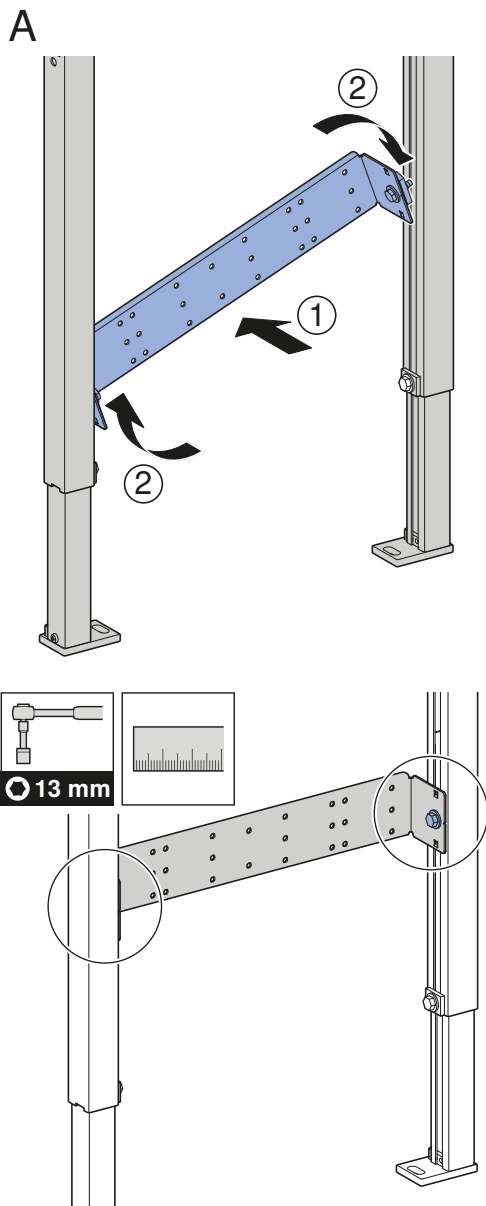
**1**



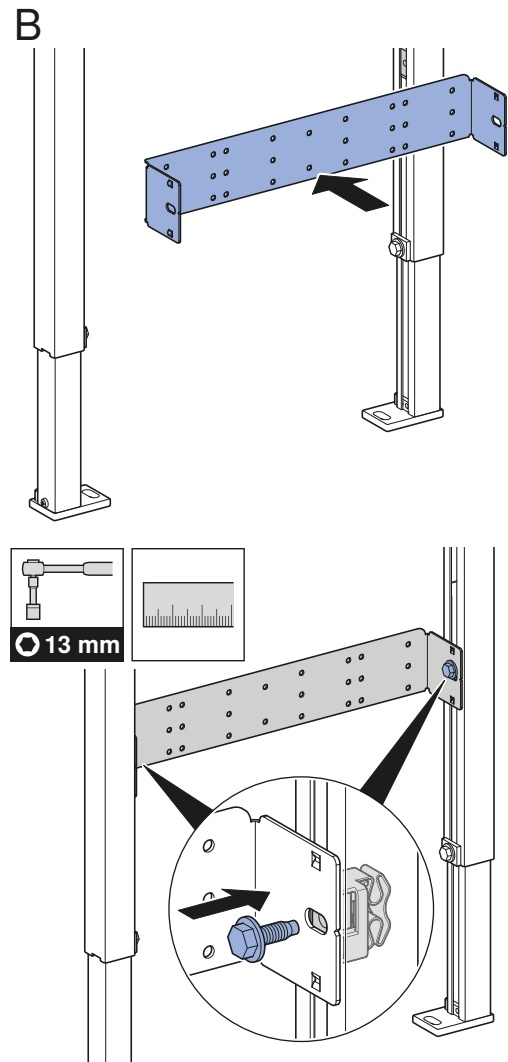
**2**



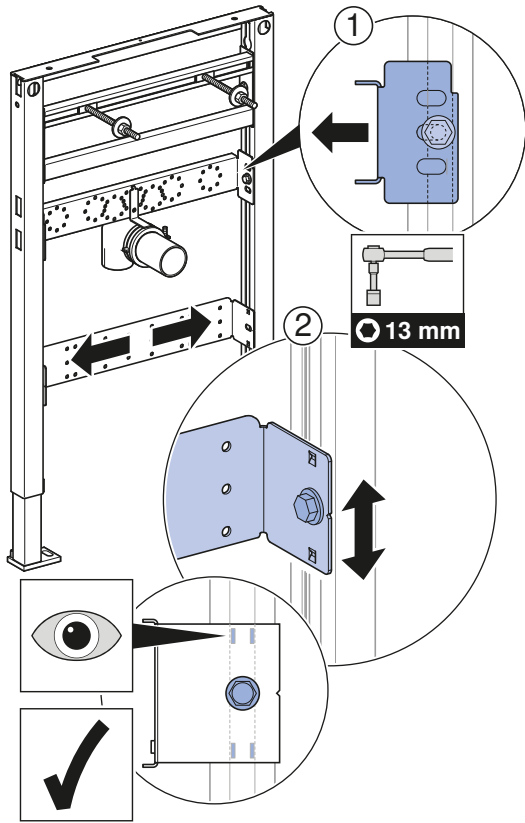
3



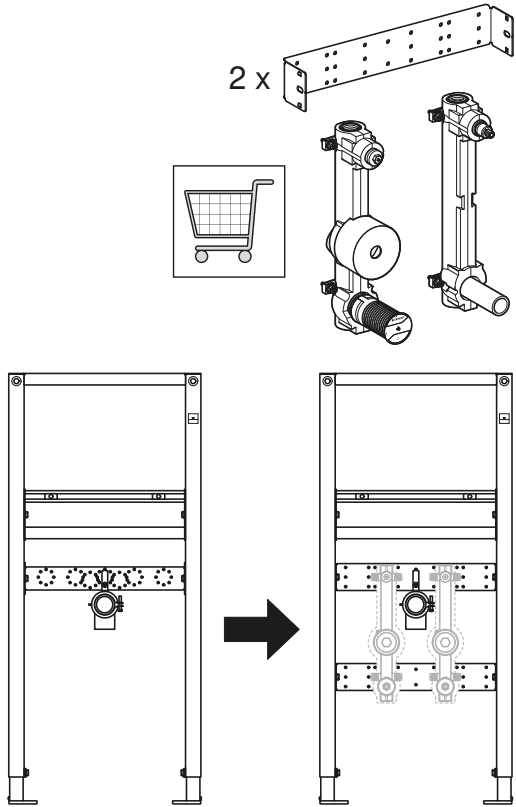
4



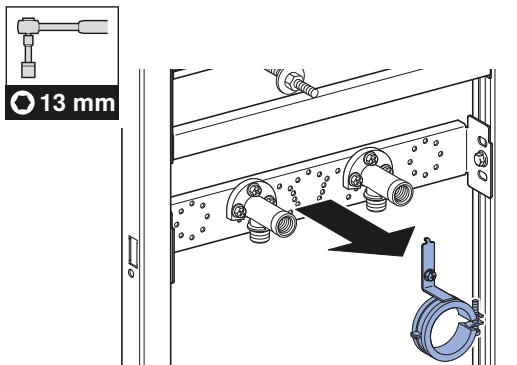
5



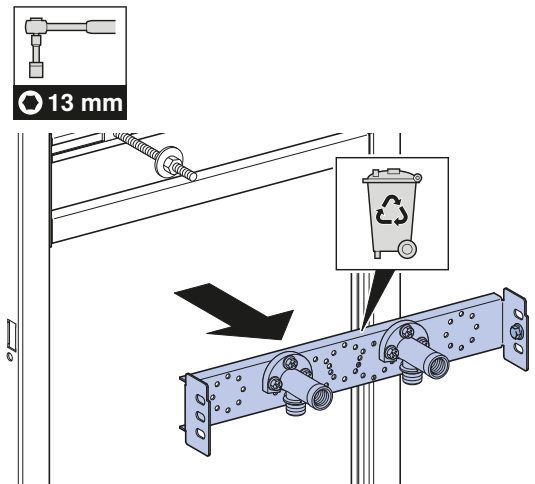
# 2



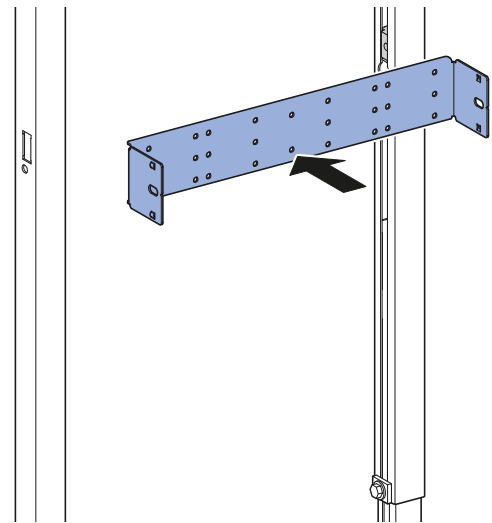
# 1



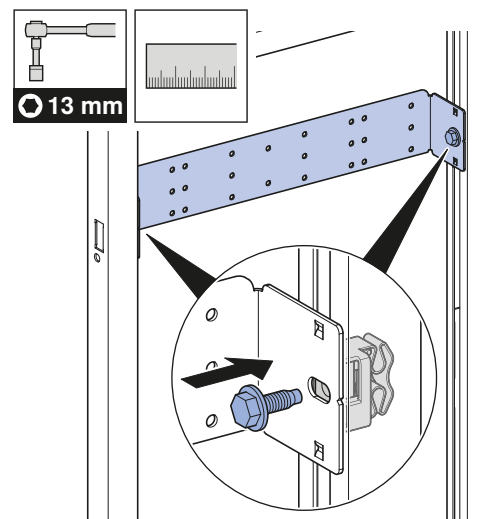
# 2



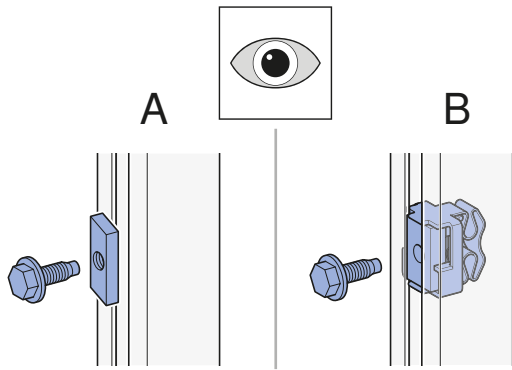
# 3



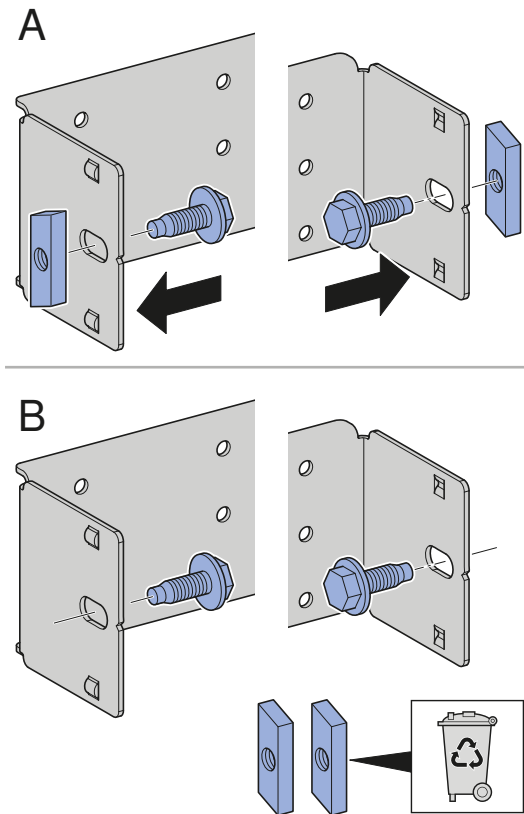
# 4



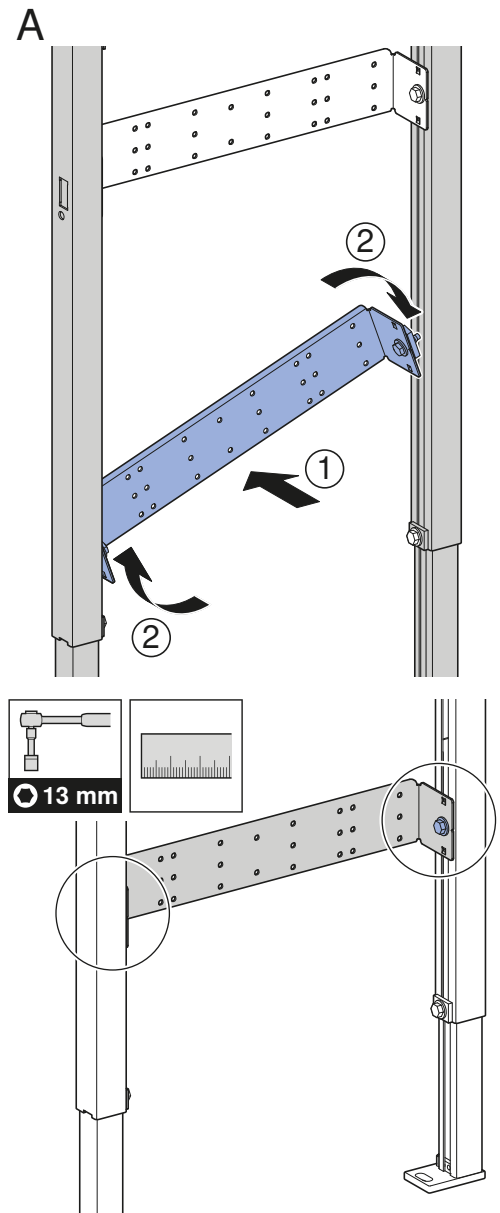
5



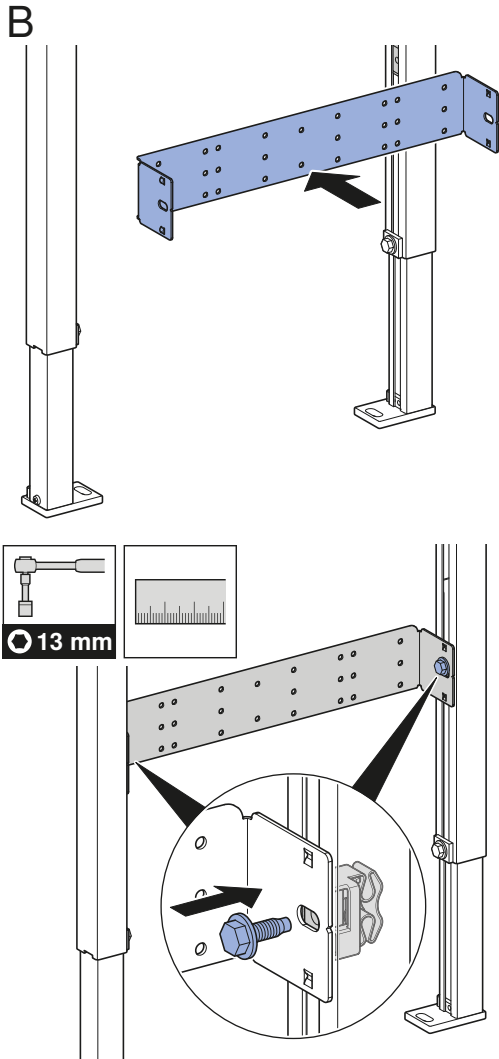
6



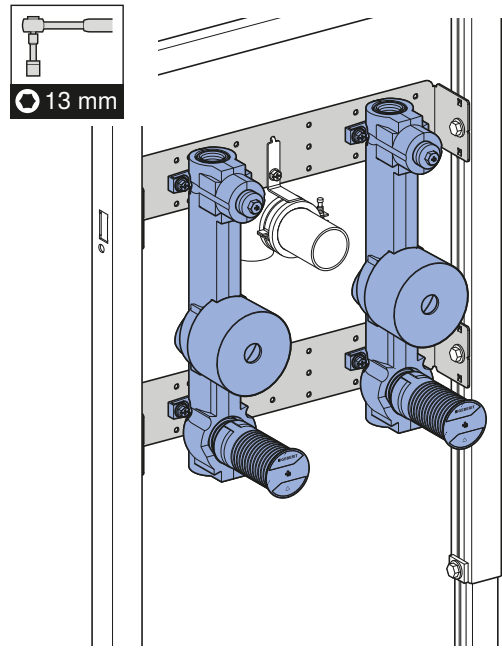
7



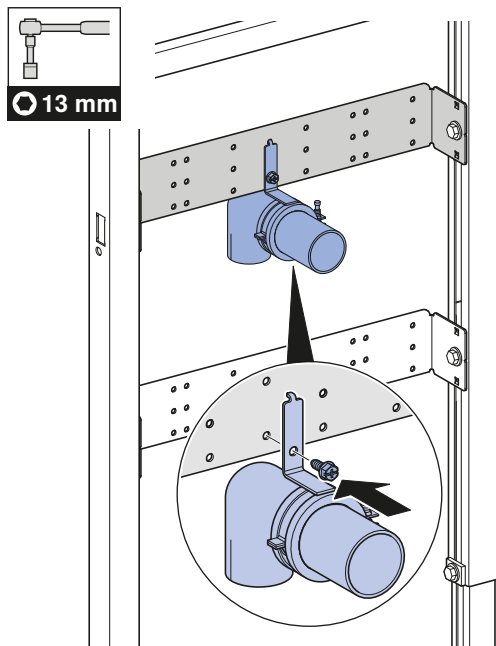
8



10



9



---

Geberit International AG  
Schachenstrasse 77, CH-8645 Jona  
documentation@geberit.com  
www.geberit.com

