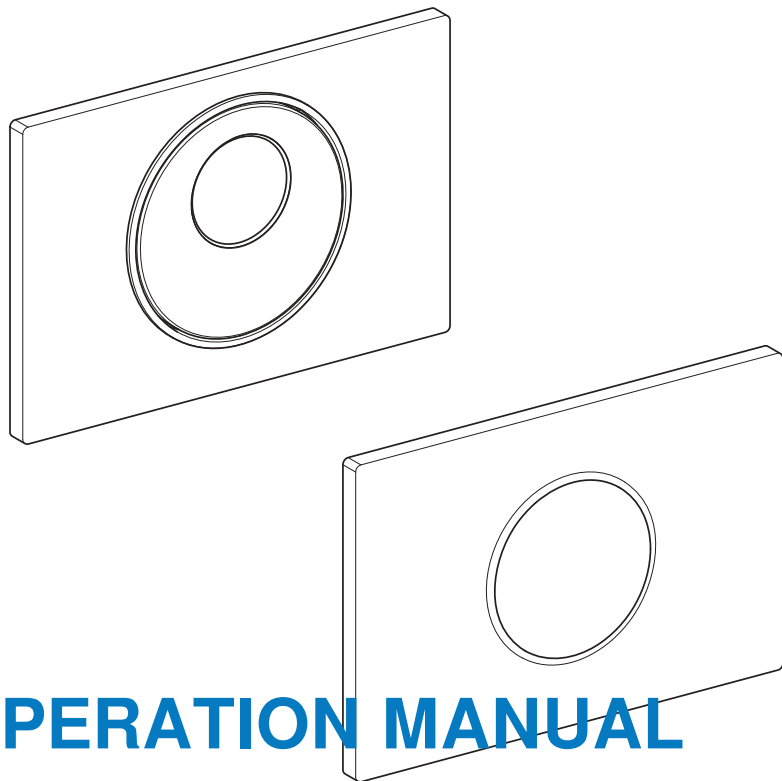


**GEBERIT SIGMA10**

**■ GEBERIT**

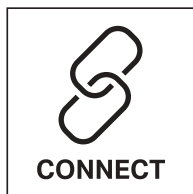


# OPERATION MANUAL

BETRIEBSANLEITUNG  
MANUEL D'UTILISATION  
ISTRUZIONI DI FUNZIONAMENTO



970.766.00.0(01)





Deutsch .....	4
English.....	11
Français.....	19
Italiano .....	28
Nederlands.....	35
Español .....	42
Português.....	50
Dansk.....	59
Norsk .....	66
Svenska .....	73
Suomi .....	80
Íslenska .....	87
Polski .....	94
Magyar .....	103
Slovensky.....	111
Čeština .....	118
Slovenščina .....	125
Hrvatski .....	132
Srpski .....	139
Eesti.....	146
Latviski .....	153
Lietuvių.....	160
Български.....	169
Română .....	178
Shqiptare.....	186
Македонски .....	195
Ελληνικά .....	203
Türkçe.....	212
Русский.....	219
Українська.....	227
中文 .....	234
العربية .....	241

## **Zu diesem Dokument**

Dieses Dokument richtet sich an die Betreiber und Benutzer der Geberit WC-Steuerung mit elektronischer Spülauslösung, Netz- oder Batteriebetrieb, Betätigungsplatte Sigma10.

Dieses Dokument gilt für die Ausführung dieser WC-Steuerung mit Bluetooth®-Schnittstelle. Diese WC-Steuerung ist auf dem Typenschild mit „BAWC-04-A“ oder „BAWC-04-B“ und dem Geberit Connect-Logo gekennzeichnet.


## **Bestimmungsgemäße Verwendung**

Die Geberit WC-Steuerung mit elektronischer Spülauslösung, Netz- oder Batteriebetrieb, Betätigungsplatte Sigma10, ist zur Spülauslösung bei Geberit Sigma Unterputzspülkästen bestimmt.

## **Sicherheitshinweise**

- Bedienung, Pflege und Wartung dürfen nur so weit durch den Betreiber oder Benutzer ausgeführt werden wie in dieser Betriebsanleitung beschrieben.
- Keine Veränderungen oder Zusatzinstallationen am Produkt vornehmen.
- Bei Hinweisen auf Beschädigung oder Defekt niemals selbst reparieren.
- Reparaturen dürfen nur mit Originalersatz- und -zubehörteilen durch eine Fachkraft ausgeführt werden.

## Übersicht über die Warnstufen und Symbole in dieser Anleitung

Warnstufen und Symbole
<p><b>ACHTUNG</b> Kennzeichnet eine Gefahr, die zu Sachschäden führen kann, wenn sie nicht vermieden wird.</p>
<p> Weist auf eine wichtige Information hin.</p>

## Produktbeschreibung

### Technische Daten

	Netzbetrieb	Batteriebetrieb <sup>1)</sup>
Nennspannung	85–240 V AC	–
Netzfrequenz	50–60 Hz	–
Batterietyp	–	LR20
Betriebsspannung	12 V DC	3 V DC
Schutzart	IP45	IP45
Verweilzeit Werkseinstellung	7 s	7 s
Verweilzeit Einstellbereich	1–60 s	1–60 s
Intervallspülzeit Werkseinstellung	5 s	5 s
Intervallspülzeit Einstellbereich	1–200 s	1–200 s
Intervallspülung Werkseinstellung	24 h	24 h
Intervallspülung Einstellbereich	1–168 h	1–168 h
Funktechnologie	Bluetooth® Low Energy <sup>2)</sup>	
Frequenzbereich	2400–2483,5 MHz	
Maximale Ausgangsleistung	4 dBm	

<sup>1)</sup> Lebensdauer der Batterie: ca. 2 Jahre

<sup>2)</sup> Die Marke Bluetooth® und ihre Logos sind Eigentum von Bluetooth SIG, Inc. und werden durch Geberit unter Lizenz verwendet.

### Vereinfachte EU-Konformitätserklärung

Hiermit erklärt Geberit International AG, dass der Funkanlagentyp Geberit WC-Steuerung mit elektronischer Spülauslösung, Netz- oder Batteriebetrieb, Betätigungsplatte Sigma10, der Richtlinie 2014/53/EU entspricht.

Der vollständige Text der EU-Konformitätserklärung ist unter der folgenden Internetadresse verfügbar: <https://doc.geberit.com/970890000.pdf>.

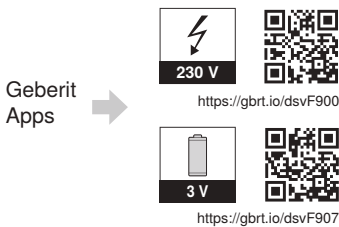
## Geberit Apps

Für Bedienung, Einstellungen und Wartung stehen verschiedene Geberit Apps zur Verfügung. Die Apps kommunizieren über eine Bluetooth®-Schnittstelle mit dem Gerät.

Die Geberit Apps sind für Android- und iOS-Smartphones im jeweiligen App Store kostenfrei erhältlich.

### Verbindung mit Gerät herstellen

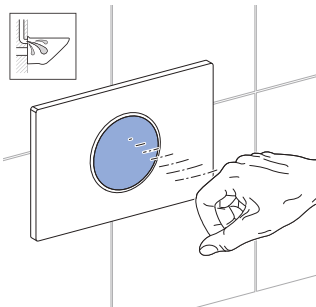
- QR-Code scannen und Anweisungen auf der Landingpage befolgen.



### Manuelle Spülung auslösen

Eine manuelle Spülung wird durch eine Hand vor dem IR-Sensor ausgelöst.

- Hand ca. 15 cm vor die Betätigungsplatte halten. Die Betätigungsplatte muss nicht berührt werden. Für eine Vollmengenspülung Hand ca. 0,5–1 Sekunde und für eine Teilmengenspülung ca. 1–2 Sekunden in den Erfassungsbereich halten.

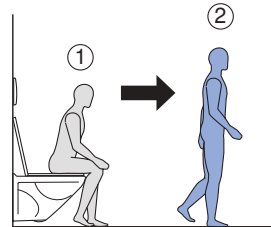


Zu Testzwecken kann eine Spülung auch mit einer Geberit App ausgelöst werden.

### Automatische Spülung auslösen

Eine automatische Spülung wird nach dem Weggreten vom WC ausgelöst.

- Sich aus dem Erfassungsbereich der Benutzererkennung entfernen.



Die automatische Spülauslösung ist ab Werk aktiviert. Sie kann jederzeit mit einer Geberit App deaktiviert werden.

## Störungen beheben

Störung	Ursache	Behebung
Fehlspülungen (zu früh, zu spät, ungewollt)	Sensorfenster verschmutzt oder nass	► Betätigungsplatte reinigen oder trocknen.
	Sensorfenster zerkratzt	► Fachkraft kontaktieren.
Wasser läuft ständig in die WC-Keramik.	Softwarestörung	► Stromversorgung (Wohnungssicherung) für 10 Sekunden unterbrechen.
	Technischer Defekt	► Fachkraft kontaktieren.
Ausspülung der WC-Keramik ist nicht zufriedenstellend.	Falsch eingestellte Spülmenngen	► Fachkraft kontaktieren.
	WC-Keramik verkalkt	► WC-Keramik entkalken.
Spülung kann nicht ausgelöst werden.	Stromausfall	► Stromversorgung (Wohnungssicherung) überprüfen.
Spülung kann nicht ausgelöst werden. Die LED im Sensorfenster blinkt, wenn sich ein Benutzer im Erfassungsbereich Benutzererkennung befindet.	Batteriekapazität niedrig <sup>1)</sup>	► Batterien ersetzen.
Spülung kann nicht ausgelöst werden. Die LED im Sensorfenster leuchtet, wenn sich ein Benutzer im Erfassungsbereich Benutzererkennung befindet.	Batterien leer <sup>1)</sup>	► Batterien ersetzen.

<sup>1)</sup> Der Ladezustand der Batterien kann mit einer Geberit App ausgelesen werden.

## Wartungsregeln

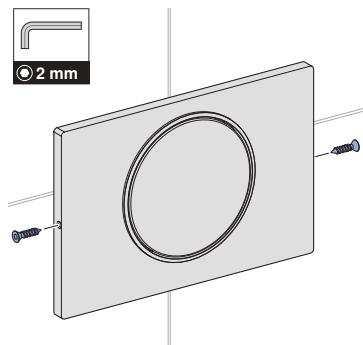
Bei Geberit WC-Steuerungen mit Batteriebetrieb müssen die Batterien nach ca. 2 Jahren ersetzt werden.

## Batterien ersetzen

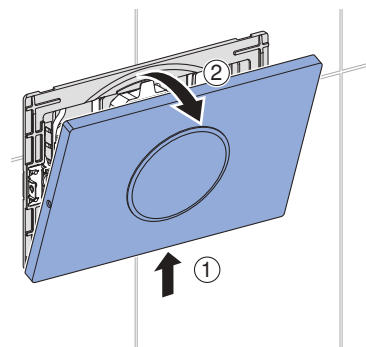
### Voraussetzung

- 2 Ersatzbatterien (Typ 1,5 V Mono/D/ LR20/AM-1, Empfehlung: Varta Industrial oder Panasonic Powerline) liegen bereit.
- WC-Deckel ist geschlossen.

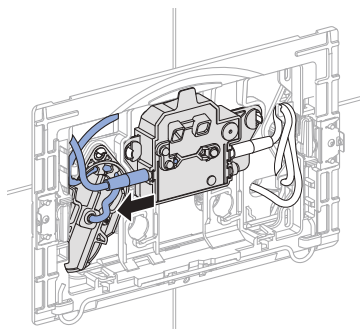
**i** Falls vorhanden, Schrauben an beiden Seiten der Betätigungsplatte lösen.



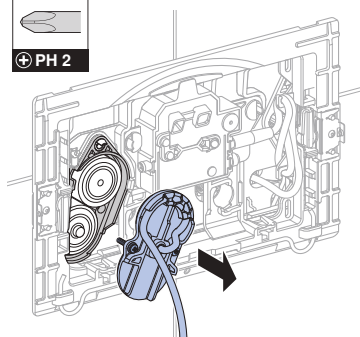
**1** Betätigungsplatte demontieren.



**2** Kabel der Stromversorgung von der Steuerung trennen.

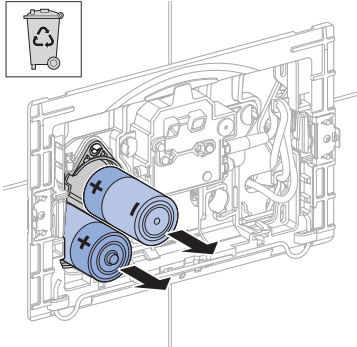


**3** Deckel des Batteriefachs demontieren.

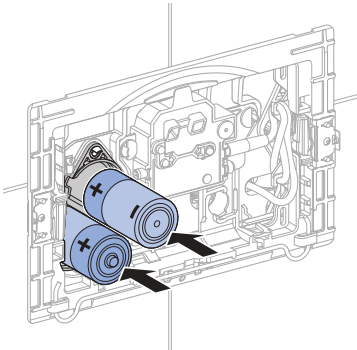




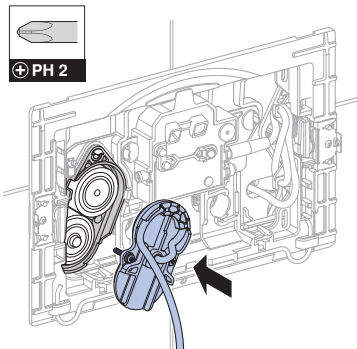
- 4** Batterien herausnehmen und fachgerecht entsorgen.



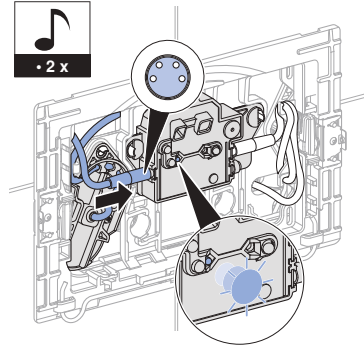
- 5** Neue Batterien einsetzen.



- 6** Deckel des Batteriefachs montieren.

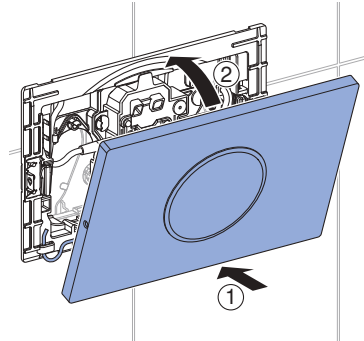


- 7** Kabel der Stromversorgung wieder an die Steuerung anschliessen.

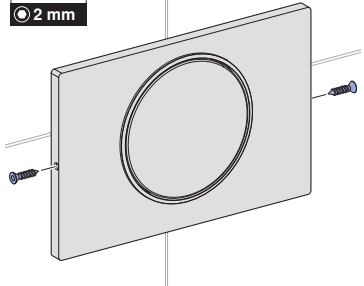


✓ Kontrollleuchte leuchtet.

- 8** Betätigungsplatte montieren.



Falls vorhanden, Schrauben an beiden Seiten der Betätigungsplatte eindrehen.




# DE Pflege und Reinigung

## ACHTUNG

### Oberflächenschäden durch aggressive und scheuernde Reinigungsmittel

- ▶ Verwenden Sie keine chlor- oder säurehaltigen, schleifenden oder ätzenden Reinigungsmittel.

 Zur Reinigung empfiehlt Geberit das Geberit AquaClean Reinigungsset (Art.-Nr. 242.547.00.1).

Zur Reinigung der Betätigungsplatte kann die Spülauslösung mit einer Geberit App für einige Minuten unterdrückt werden.

- 1 Oberflächen mit einem weichen Tuch und einem flüssigen, milden Reinigungsmittel reinigen.
- 2 Oberflächen mit einem weichen Tuch trocknen.

## Entsorgung

### Inhaltsstoffe

Dieses Produkt ist konform mit den Anforderungen der Richtlinie 2011/65/EU (RoHS) (Beschränkung der Verwendung bestimmter gefährlicher Stoffe in Elektro- und Elektronikgeräten).

### Entsorgung von Elektro- und Elektronik-Altgeräten



Das Symbol der durchgestrichenen Abfalltonne auf Rädern bedeutet, dass Elektro- und Elektronik-Altgeräte nicht im Restmüll entsorgt werden dürfen, sondern einer getrennten Entsorgung zuzuführen sind. Endnutzer sind gesetzlich verpflichtet, Altgeräte zur fachgerechten Entsorgung an öffentliche Entsorgungsträger, an Vertrieber oder an Geberit zurückzugeben. Zahlreiche Vertrieber von Elektro- und Elektronikgeräten sind zur unentgeltlichen Rücknahme von Elektro- und Elektronik-Altgeräten verpflichtet. Für eine Rückgabe an Geberit ist mit der zuständigen Vertriebs- oder Servicegesellschaft Kontakt aufzunehmen.

Altbatterien und Altakkumulatoren, die nicht vom Altgerät umschlossen sind, sowie Lampen, die zerstörungsfrei aus dem Altgerät entnommen werden können, sind vor der Abgabe an eine Entsorgungsstelle vom Altgerät zu trennen.

Falls personenbezogene Daten im Altgerät gespeichert sind, sind Endnutzer selbst dafür verantwortlich, diese vor der Abgabe an eine Entsorgungsstelle zu löschen.

# Safety

---

## About this document

This document is intended for operators and users of the Geberit WC flush control with electronic flush actuation, mains or battery operation, Sigma10 actuator plate.

This document applies to the model of this WC flush control with Bluetooth® interface. The specification plate for this WC flush control is labelled with 'BAWC-04-A' or 'BAWC-04-B' and the Geberit Connect logo.

## Intended use

The Geberit WC flush control with electronic flush actuation, mains or battery operation, Sigma10 actuator plate, is intended for flush actuation with Geberit Sigma concealed cisterns.

## Safety notes

- Operation, care and maintenance work may only be performed by the operator or user as described in this operation manual.
- Do not modify the product or add any additional modules.
- If there is any indication of damage or defects, never attempt a repair yourself.
- Repairs may only be carried out by a skilled person using original spare parts and accessories.
- FCC Caution: Any changes or modifications not expressly approved by the party responsible for compliance could void the user's authority to operate this equipment.

# EN Overview of the alert levels and symbols in these instructions

## Alert levels and symbols

### ATTENTION

Indicates a hazard which, if not avoided, can lead to material damage.



Refers to important information.

## Product description

### Technical data

	Mains operation	Battery operation <sup>1)</sup>
Nominal voltage	85–240 V AC	–
Mains frequency	50–60 Hz	–
Battery type	–	LR20
Operating voltage	12 V DC	3 V DC
Protection degree	IP45	IP45
Detection time, factory setting	7 s	7 s
Detection time, adjustment range	1–60 s	1–60 s
Interval flush time, factory setting	5 s	5 s
Interval flush time, adjustment range	1–200 s	1–200 s
Interval flush, factory setting	24 h	24 h
Interval flush, adjustment range	1–168 h	1–168 h
Wireless technology	Bluetooth® Low Energy <sup>2)</sup>	
Frequency range	2400–2483.5 MHz	
Maximum output power	4 dBm	

<sup>1)</sup> Battery service life: approx. 2 years

<sup>2)</sup> The Bluetooth® brand and its logos are the property of Bluetooth SIG, Inc. and are used under licence by Geberit.

## Simplified EU declaration of conformity

Geberit International AG hereby declares that the radio equipment type of the Geberit WC flush control with electronic flush actuation, mains or battery operation, Sigma10 actuator plate, is compliant with EU Directive 2014/53/EU.

The full text of the EU declaration of conformity is available at the following Internet address: <https://doc.geberit.com/970890000.pdf>.

## Simplified UK declaration of conformity

Geberit International AG hereby declares that the radio equipment type of the Geberit WC flush control with electronic flush actuation, mains or battery operation, Sigma10 actuator plate, is compliant with the Radio Equipment Regulations 2017.

The full text of the UK declaration of conformity is available at the following Internet address: <https://doc.geberit.com/970891000.pdf>

## FCC Declaration of Conformity

This equipment has been tested and found to comply with the limits for a Class B digital device, pursuant to Part 15 of the FCC Rules. These limits are designed to provide reasonable protection against harmful interference in a residential installation. This equipment generates uses and can radiate radio frequency energy and, if not installed and used in accordance with the instructions, may cause harmful interference to radio communications. However, there is no guarantee that interference will not occur in a particular installation. If this equipment does cause harmful interference to radio or television reception, which can be determined by turning the equipment off and on, the user is encouraged to try to correct the interference by one or more of the following measures:

- Reorient or relocate the receiving antenna.
- Increase the separation between the equipment and receiver.
- Connect the equipment into an outlet on a circuit different from that to which the receiver is connected.
- Consult the dealer or an experienced radio/TV technician for help.

This device complies with Part 15 of the FCC Rules. Operation is subject to the following two conditions: (1) This device may not cause harmful interference, and (2) this device must accept any interference received, including interference that may cause undesired operation.

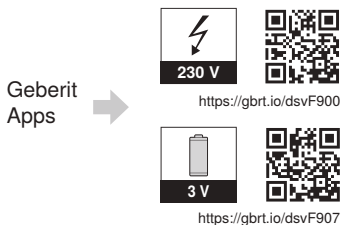
## Geberit Apps

Various Geberit apps are available for operation, settings and maintenance. The apps communicate with the device via a Bluetooth® interface.

The Geberit apps are available free of charge for Android and iOS smartphones in the respective App Stores.

### Establish connection with device

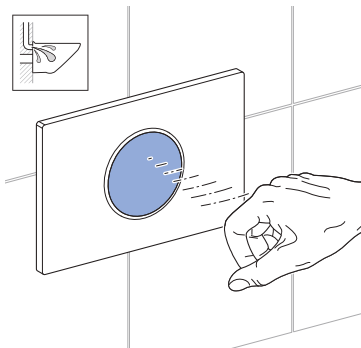
- ▶ Scan the QR code and follow the instructions on the landing page.



### Actuate manual flush

A manual flush is actuated by holding your hand in front of the infrared sensor.

- ▶ Hold your hand approx. 15 cm in front of the actuator plate. There is no need to touch the actuator plate. Place your hand in the detection range for approx. 0.5–1 second for a full flush and for approx. 1–2 seconds for a partial flush.

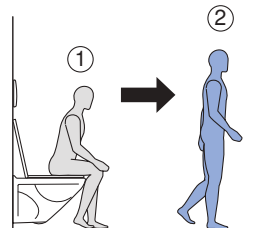


For testing purposes, a flush can also be actuated with a Geberit app.

### Actuate automatic flush

An automatic flush is actuated by stepping away from the WC.

- ▶ Leave the user detection range.



The automatic flush actuation is activated ex works. It can be deactivated at any time with a Geberit app.

## Troubleshooting

Malfunction	Cause	Rectification
Incorrect flushes (too soon, too late, unwanted)	Sensor window dirty or wet	► Clean or dry the actuator plate.
	Sensor window scratched	► Contact a skilled person.
Water is running continuously into the ceramic pan.	Software fault	► Interrupt the power supply (mains fuse) for 10 seconds.
	Technical fault	► Contact a skilled person.
The ceramic pan is not being flushed out properly.	Flush volumes set incorrectly	► Contact a skilled person.
	Ceramic pan is blocked with limescale	► Descale the ceramic pan.
Flush cannot be actuated.	Power failure	► Check the power supply (mains fuse).
Flush cannot be actuated. The LED in the sensor window flashes when a user is in the user detection range.	Battery capacity low <sup>1)</sup>	► Replace the batteries.
Flush cannot be actuated. The LED in the sensor window lights up when a user is in the user detection range.	Batteries flat <sup>1)</sup>	► Replace the batteries.

<sup>1)</sup> The state of battery charge can be checked using a Geberit app.

## Maintenance regulations

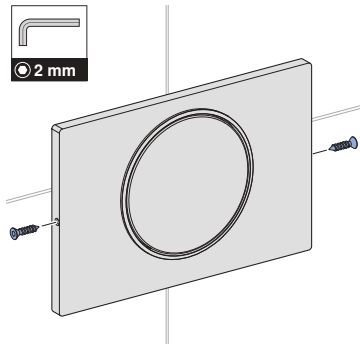
For Geberit WC flush controls with battery operation, the batteries must be replaced after approx. 2 years.

## Replace the batteries

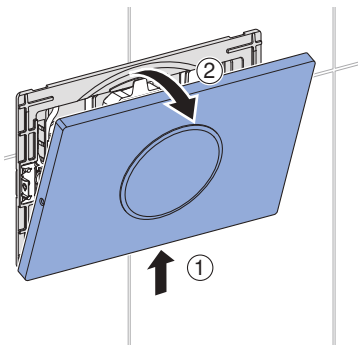
### Prerequisite

- 2 replacement batteries (type 1.5 V mono/D/LR20/AM-1, recommendation: Varta Industrial or Panasonic Powerline) are available.
- WC lid is closed.

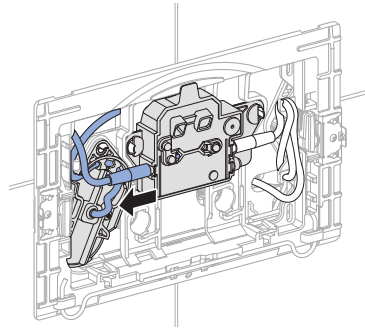
**i** Loosen any screws that may be present on both sides of the actuator plate.



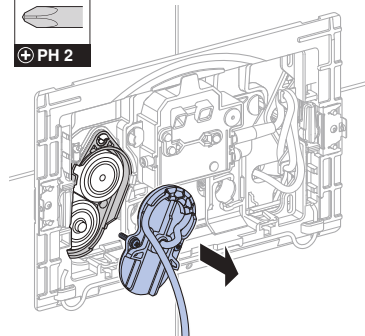
**1** Demount the actuator plate.



**2** Disconnect the power supply cable from the flush control.

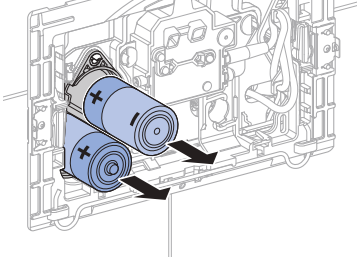


**3** Remove the battery compartment cover.

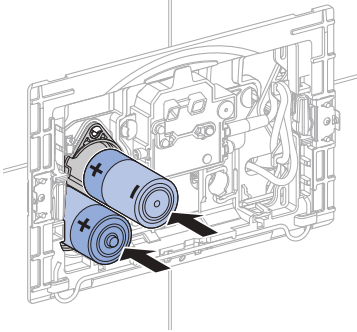




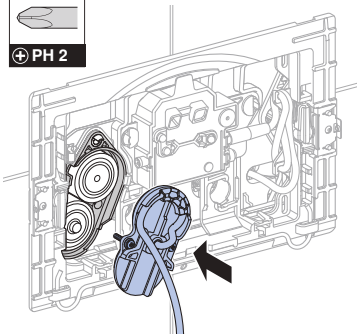
- 4** Take the batteries out and dispose of them appropriately.



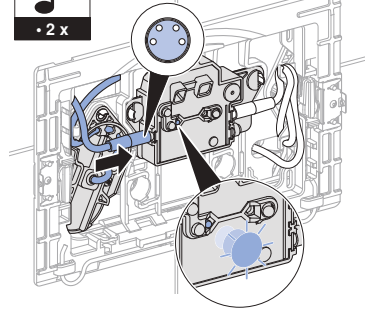
- 5** Insert new batteries.



- 6** Mount the battery compartment cover.

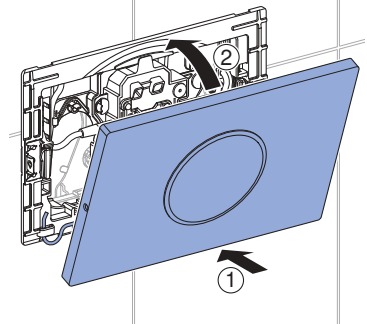


- 7** Reconnect the power supply cable to the control.



✓ Indicator light lights up.

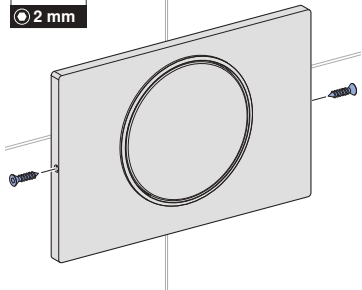
- 8** Mount the actuator plate.



If necessary, screw in the screws on both sides of the actuator plate.



● 2 mm




# EN Care and cleaning

## ATTENTION

### Surface damage caused by aggressive and scouring cleaning agents

- ▶ Never use cleaning agents that contain chlorine or which are acidic, abrasive or corrosive.

 Geberit recommends the Geberit AquaClean cleaning set (art. no. 242.547.00.1).

To clean the actuator plate, the flush actuation can be suppressed for a few minutes using a Geberit app.

- 1 Clean the surfaces with a soft cloth and a mild liquid cleaning agent.
- 2 Dry the surfaces with a soft cloth.

## Disposal

### Constituents

This product meets the requirements of Directive 2011/65/EU (RoHS) (restriction of the use of certain hazardous substances in electrical and electronic equipment).

### Disposal of waste electrical and electronic equipment



The symbol of the crossed-out wheeled bin means that waste electrical and electronic equipment (WEEE) must be disposed of separately and not with other non-recyclable waste. End users are legally obliged to return old equipment to public waste disposal authorities, distributors, or Geberit for proper disposal. Many distributors of electrical and electronic equipment are obliged to take back WEEE free of charge. Contact the responsible sales or service company to return the WEEE to Geberit.

Used batteries and accumulators that are not enclosed within the old equipment, as well as lamps that can be removed from the old equipment in a non-destructive manner, must be separated from the old equipment before being handed over to a disposal point.

If personal data is stored on the old equipment, end users themselves are responsible for deleting it before handing it over to a disposal point.

# Sécurité

---

## Au sujet de ce document

Le présent document est destiné aux exploitants et utilisateurs de la commande de WC Geberit à déclenchement électronique du rinçage, alimentation sur secteur ou par pile, plaque de déclenchement Sigma10.

Ce document s'applique au modèle de cette commande de WC doté d'une interface Bluetooth®. La plaque signalétique de cette commande de WC comporte la mention « BAWC-04-A » ou « BAWC-04-B » et le logo Geberit Connect.

## Utilisation conforme

La commande de WC Geberit à déclenchement électronique du rinçage, alimentation sur secteur ou par pile, plaque de déclenchement Sigma10 est destinée au déclenchement du rinçage des réservoirs à encastrer Geberit Sigma.

## Consignes de sécurité

- L'utilisation, l'entretien et la maintenance doivent être effectués par l'exploitant ou l'utilisateur dans les limites décrites dans le présent mode d'emploi.
- N'effectuer aucune modification ou installation complémentaire sur le produit.
- En cas de dommage ou de défaut, ne jamais réparer soi-même.
- Les réparations ne doivent être exécutées que par une personne qualifiée et uniquement avec des pièces de rechange et des accessoires d'origine.

# FR Liste des avertissements et symboles dans le présent mode d'emploi

## Avertissements et symboles

### ATTENTION

Désigne un danger susceptible d'entraîner des dommages matériels s'il n'est pas évité.



Signale une information importante.

## Descriptif du produit

### Caractéristiques techniques

	Alimentation sur secteur	Alimentation par pile <sup>1)</sup>
Tension nominale	85–240 V c.a.	–
Fréquence du réseau	50–60 Hz	–
Type de pile	–	LR20
Tension de fonctionnement	12 V DC	3 V DC
Degré de protection	IP45	IP45
Temps de séjour, réglage d'usine	7 s	7 s
Temps de séjour, plage de réglage	1-60 s	1-60 s
Temps du rinçage intermittent, réglage d'usine	5 s	5 s
Temps du rinçage intermittent, plage de réglage	1-200 s	1-200 s
Rinçage intermittent, réglage d'usine	24 h	24 h
Rinçage intermittent, plage de réglage	1–168 h	1–168 h
Technologie radio	Bluetooth® Low Energy <sup>2)</sup>	
Plage de fréquence	2400–2483,5 MHz	
Puissance de sortie maximale	4 dBm	

<sup>1)</sup> Durée de vie de la pile : env. 2 ans

<sup>2)</sup> La marque Bluetooth® et ses logos sont la propriété de Bluetooth SIG, Inc. et sont utilisés par Geberit sous licence.

## Déclaration de conformité UE simplifiée

Geberit International AG déclare par la présente que le type d'équipement radio de la commande de WC Geberit à déclenchement électronique du rinçage, alimentation sur secteur ou par pile, plaque de déclenchement Sigma10 est conforme à la directive 2014/53/UE.

Le texte intégral de la déclaration de conformité UE peut être consulté sur le site : <https://doc.geberit.com/970890000.pdf>.

## Utilisation

---

### Les applis Geberit

Diverses applis de Geberit sont disponibles pour l'utilisation, les réglages et la maintenance. Les applis communiquent via une interface Bluetooth® avec l'appareil.

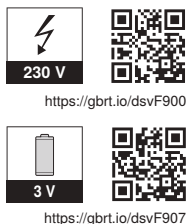
Les applis Geberit sont disponibles gratuitement pour les smartphones Android et iOS dans l'App Store correspondant.

### Établir la liaison avec l'appareil

---

- ▶ Scanner le code QR et suivre les instructions sur la page d'accueil.

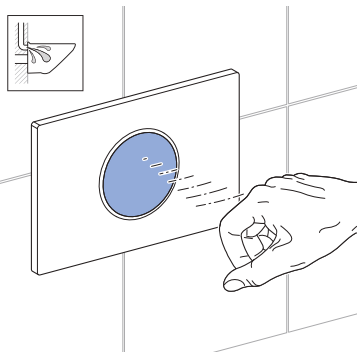
Geberit  
Apps



## FR Déclencher un rinçage manuellement

Placer la main devant le détecteur infrarouge pour déclencher manuellement un rinçage.

- Tenir la main à environ 15 cm de la plaque de déclenchement. Il n'est pas nécessaire de toucher la plaque de déclenchement. Maintenir la main dans la zone de détection pendant environ 0,5 à 1 seconde pour un rinçage complet et 1 à 2 secondes pour un rinçage partiel.

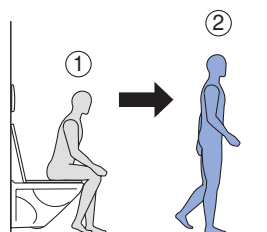
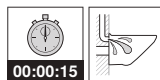


Pour tester l'appareil, le rinçage peut également être déclenché à l'aide de l'application Geberit.

## Déclencher un rinçage automatique

Le rinçage automatique se déclenche dès que l'utilisateur s'éloigne du WC.

- Pour ce faire, sortir de la zone de détection d'utilisateur.



Le déclenchement automatique du rinçage est activé en usine. Il peut être désactivé à tout moment à l'aide de l'application Geberit.

## Dépannage

Dérangement	Cause	Dépannage
Rinçages intempestifs (trop tôt, trop tard, non souhaités)	Fenêtre du capteur salie ou humide	► Nettoyer ou sécher la plaque de déclenchement.
	Fenêtre du capteur rayée	► Contacter une personne qualifiée.
De l'eau s'écoule en continu dans la cuvette de WC.	Défaillance du logiciel	► Couper l'alimentation électrique (fusible) pendant 10 secondes.
	Défaillance technique	► Contacter une personne qualifiée.
Le rinçage de la cuvette de WC n'est pas satisfaisant.	Volumes de chasse mal réglés	► Contacter une personne qualifiée.
	Cuvette de WC entartrée	► Détartrer la cuvette de WC.
Impossible de déclencher le rinçage.	Panne de courant	► Contrôler l'alimentation électrique (fusible).
Impossible de déclencher le rinçage. La LED de la fenêtre du capteur clignote lorsqu'un utilisateur se trouve dans la zone de détection d'utilisateur.	Faible capacité des piles <sup>1)</sup>	► Remplacer les piles.
Impossible de déclencher le rinçage. La LED de la fenêtre du capteur s'allume lorsqu'un utilisateur se trouve dans la zone de détection d'utilisateur.	Piles épuisées <sup>1)</sup>	► Remplacer les piles.

<sup>1)</sup> Le niveau de charge des piles peut être relevé à l'aide de l'application Geberit.

## Règles de maintenance

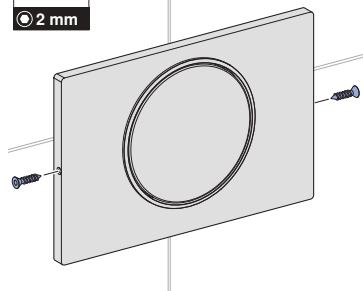
Sur les commandes de WC Geberit à alimentation par pile, les piles doivent être remplacées environ tous les 2 ans.

## Remplacer les piles

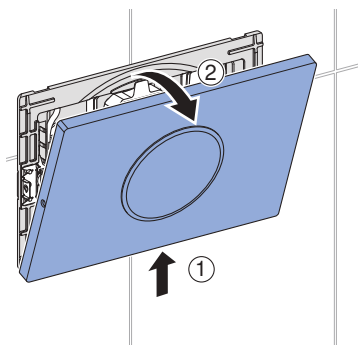
### Condition requise

- 2 piles de rechange (de type 1,5 V mono/D/LR20/AM-1, recommandation : Varta Industrial ou Panasonic Powerline) sont à disposition.
- Le couvercle d'abattant est fermé.

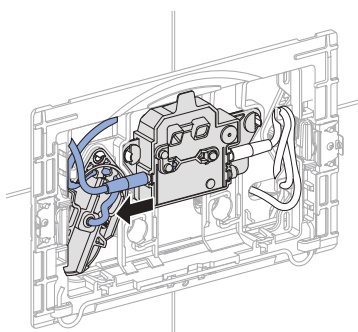
**i** Le cas échéant, desserrer les vis de chaque côté de la plaque de déclenchement.



- 1** Démontez la plaque de déclenchement.

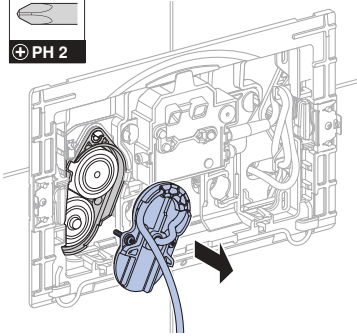


- 2** Débrancher le câble d'alimentation électrique de la commande.

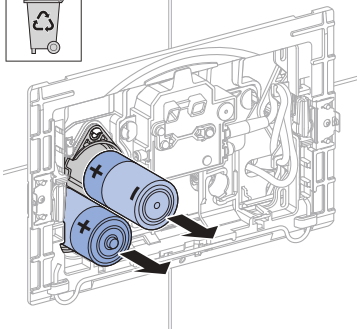




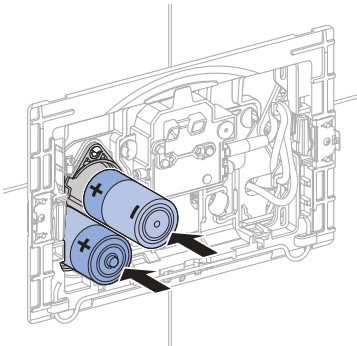
- 3** Démontez le couvercle du compartiment à piles.



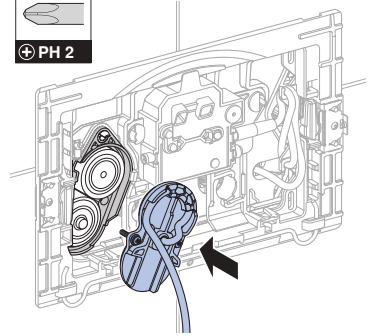
- 4** Retirez les piles et les éliminez de manière appropriée.



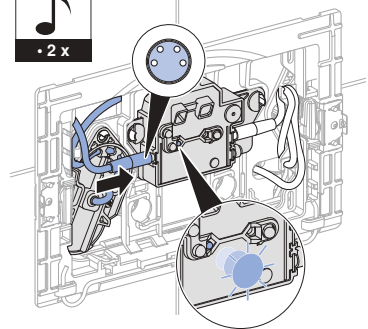
- 5** Insérez de nouvelles piles.



- 6** Montez le couvercle du compartiment à piles.

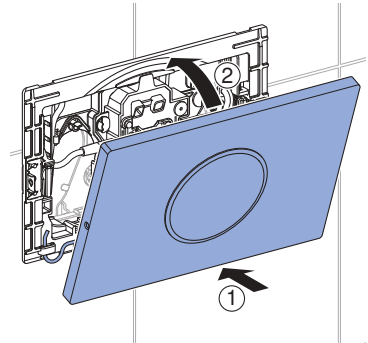


- 7** Raccordez le câble d'alimentation électrique à la commande.



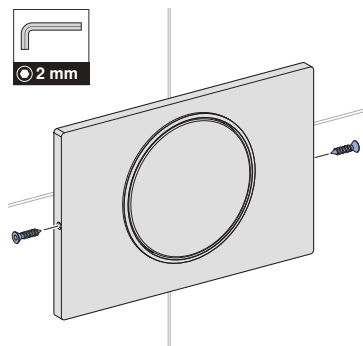
✓ La lampe-témoin s'allume.

- 8** Montez la plaque de déclenchement.





Le cas échéant, serrer les vis de chaque côté de la plaque de déclenchement.



## Entretien et nettoyage

### ATTENTION

**Les produits de nettoyage agressifs et abrasifs peuvent endommager la surface**

- ▶ N'utilisez pas de produits de nettoyage abrasif ou corrosifs, ou contenant du chlore ou des acides.

**i** Pour le nettoyage, Geberit recommande le kit de nettoyage Geberit AquaClean (n° de réf. 242.547.00.1).

Pour nettoyer la plaque de déclenchement, le déclenchement du rinçage peut être désactivé pendant quelques minutes à l'aide de l'application Geberit.

- 1 Nettoyer les surfaces avec un chiffon doux et un produit de nettoyage liquide et doux.
- 2 Sécher les surfaces avec un chiffon doux.

## Élimination

### Substances

Ce produit est conforme aux exigences de la directive 2011/65/UE (RoHS) (limitation de l'utilisation de certaines substances dangereuses dans les équipements électriques et électroniques).

### Élimination des déchets d'équipements électriques et électroniques



Le symbole de la poubelle barrée signifie que les anciens appareils électriques et électroniques ne doivent pas être jetés avec les déchets non triés, mais être éliminés séparément des déchets ménagers. Les utilisateurs finaux sont tenus par la loi de retourner les appareils usagés aux organismes publics chargés de l'élimination des déchets, aux distributeurs ou à Geberit pour qu'ils soient éliminés de manière appropriée. De nombreux distributeurs sont tenus de reprendre gratuitement les appareils électriques et électroniques usagés. Pour un retour à Geberit, il convient de prendre contact avec la société de distribution ou de service compétente.

Les piles et accumulateurs usagés ainsi que les lampes accessibles doivent être retirés de l'appareil avant son dépôt en déchetterie ou centre d'élimination des déchets.

Si des données personnelles sont stockées dans l'appareil usagé, il incombe aux utilisateurs finaux de les effacer avant de l'éliminer.

## Informazioni sul presente documento

Il presente documento è destinato agli operatori e utenti del comando per WC Geberit con azionamento del risciacquo di tipo elettronico e funzionamento sia a rete sia a batteria, placca di comando Sigma10.

Il presente documento è valido per questo modello di comando per WC con interfaccia Bluetooth®. Questo comando per WC è contrassegnato con la targhetta "BAWC-04-A" o "BAWC-04-B" e il logo Geberit Connect.

## Utilizzo conforme

Il comando per WC Geberit con azionamento elettronico del risciacquo, funzionamento a rete o a batteria, placca di comando Sigma10, è destinato all'azionamento del risciacquo con cassette di risciacquo da incasso Geberit Sigma.

## Avvertenze di sicurezza

- L'operatore o l'utente possono eseguire il comando, la pulizia e la manutenzione solo ed esclusivamente nel modo descritto nelle presenti istruzioni di funzionamento.
- Non eseguire alcuna modifica o installazione aggiuntiva sul prodotto.
- Qualora si rilevassero danni o difetti, non eseguire mai la riparazione di propria iniziativa.
- Le riparazioni devono essere effettuate solo con ricambi e accessori originali da parte di una persona addestrata.

## Panoramica dei livelli di pericolo e dei simboli nelle presenti istruzioni

Livelli di pericolo e simboli

### ATTENZIONE

Indica un pericolo che, se non evitato, può causare danni materiali.



Indica un'informazione importante.

# Descrizione del prodotto

## Dati tecnici

	Funzionamento a rete	Funzionamento a batteria <sup>1)</sup>
Tensione nominale	85–240 V CA	–
Frequenza di rete	50–60 Hz	–
Tipo di batteria	–	LR20
Tensione d'esercizio	12 V DC	3 V DC
Grado di protezione	IP45	IP45
Impostazione predefinita periodo di permanenza	7 s	7 s
Campo di regolazione periodo di permanenza	1–60 s	1–60 s
Impostazione predefinita tempo di risciacquo a intervallo	5 s	5 s
Campo di regolazione tempo di risciacquo a intervallo	1–200 s	1–200 s
Impostazione predefinita risciacquo ad intervallo	24 h	24 h
Campo di regolazione risciacquo a intervallo	1–168 h	1–168 h
Tecnologia radio	Bluetooth® Low Energy <sup>2)</sup>	
Campo di frequenza	2400–2483,5 MHz	
Massima potenza di uscita	4 dBm	

<sup>1)</sup> Durata della batteria: ca. 2 anni

<sup>2)</sup> Il marchio Bluetooth® e i suoi loghi sono proprietà di Bluetooth SIG, Inc. e vengono utilizzati da Geberit sotto licenza.

## Dichiarazione di conformità UE semplificata

Con la presente, Geberit International AG, dichiara che il tipo di apparecchiatura radio comando per WC Geberit con azionamento elettronico del risciacquo, funzionamento a rete o a batteria, placca di comando Sigma10, soddisfa la direttiva 2014/53/UE.

Il testo completo della dichiarazione di conformità UE è disponibile al seguente indirizzo Internet: <https://doc.geberit.com/970890000.pdf>.

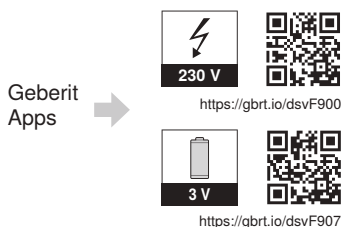
## App Geberit

Per il comando, le impostazioni e la manutenzione sono disponibili diverse app Geberit. Le app comunicano con l'apparecchio tramite un'interfaccia Bluetooth®.

Le app Geberit sono disponibili gratuitamente per smartphone Android e iOS nei relativi App Store.

### Collegamento con l'apparecchio

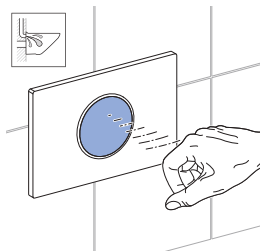
- Scansionare il codice QR e attenersi alle istruzioni indicate sulla landing page.



### Attivazione del risciacquo manuale

Un risciacquo manuale viene attivato tenendo una mano davanti al sensore ad infrarossi.

- Tenere la mano circa 15 cm davanti alla placca di comando. La placca di comando non deve essere toccata. Tenere la mano nel campo rilevazione per circa 0,5–1 secondi per un risciacquo completo e per circa 1–2 secondi per un risciacquo parziale.

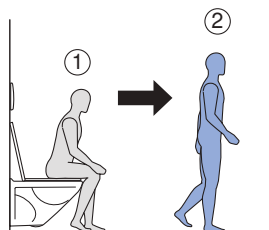


Può essere attivato un risciacquo per scopi di test anche tramite l'applicazione Geberit.

### Attivazione del risciacquo automatico

Un risciacquo automatico viene attivato quando ci si allontana dal WC.

- Allontanarsi dal campo rilevazione del rilevatore di presenza.



L'azionamento automatico del risciacquo è attivato in fabbrica. Può essere disattivato in qualsiasi momento con un'app Geberit.

## Eliminazione dei malfunzionamenti

Malfunzionamento	Causa	Rimedio
Risciacqui errati (troppo anticipati, troppo ritardati, accidentali)	Finestra sensore sporca o bagnata	► Pulire o asciugare la placca di comando.
	Finestra sensore graffiata	► Contattare una persona addestrata.
L'acqua scorre continuamente nel vaso WC.	Guasto del software	► Interrompere l'alimentazione elettrica (fusibile dell'abitazione) per 10° secondi.
	Difetto tecnico	► Contattare una persona addestrata.
Il risciacquo del vaso WC non è soddisfacente.	Volumi di risciacquo regolati in modo errato	► Contattare una persona addestrata.
	Vaso WC calcificato	► Decalcificare il vaso WC.
Non è possibile attivare il risciacquo.	Mancanza di corrente	► Verificare l'alimentazione elettrica (fusibile dell'abitazione).
Non è possibile attivare il risciacquo. Il LED nella finestra sensore lampeggia quando un utente si trova nel campo rilevazione del rilevatore di presenza.	Capacità della batteria scarsa <sup>1)</sup>	► Sostituire le batterie.
Non è possibile attivare il risciacquo. Il LED nella finestra sensore si accende quando un utente si trova nel campo rilevazione del rilevatore di presenza.	Batterie scariche <sup>1)</sup>	► Sostituire le batterie.

<sup>1)</sup> Lo stato di carica delle batterie può essere letto con un'app Geberit.

## Regole di manutenzione

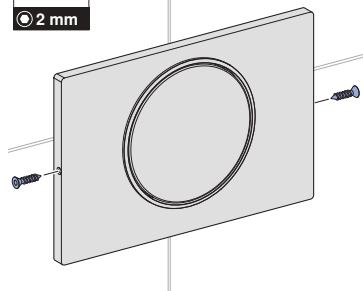
Nei comandi per WC Geberit con funzionamento a batteria, le batterie devono essere sostituite ogni 2 anni circa.

## Sostituzione delle batterie

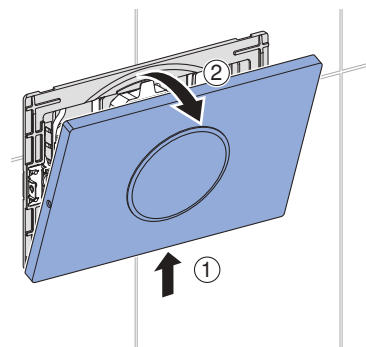
### Prerequisito

- Sono disponibili 2 batterie di ricambio (tipo 1,5 V Mono/D/LR20/AM-1, raccomandazione: Varta Industrial o Panasonic Powerline).
- Il coperchio del WC è chiuso.

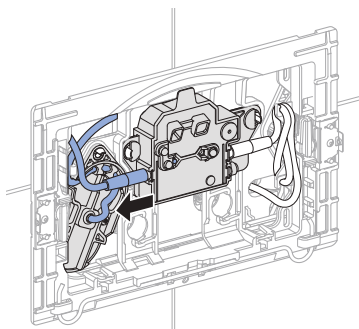
**i** Se presenti, allentare le viti su entrambi i lati della placca di comando.



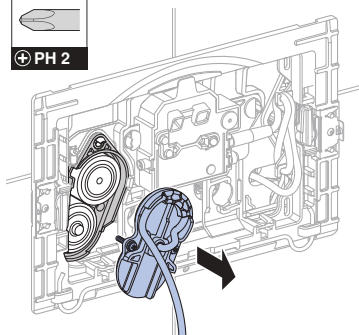
**1** Smontare la placca di comando.



**2** Sfilare il cavo dell'alimentazione elettrica dal comando.

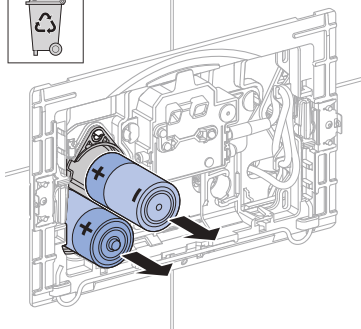


**3** Smontare il coperchio del vano batteria.

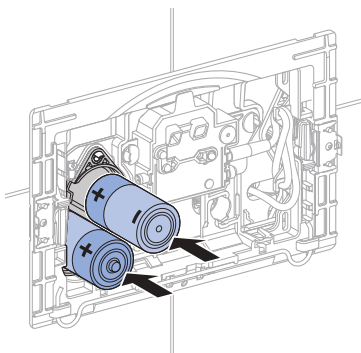




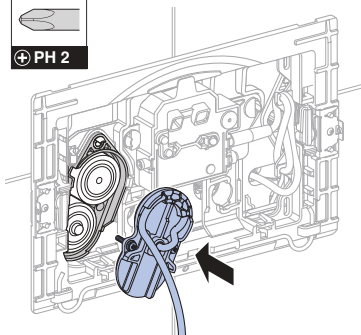
- 4** Estrarre le batterie e smaltirle a regola d'arte.



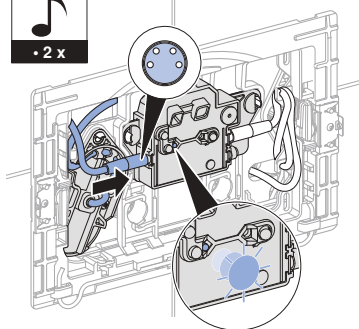
- 5** Inserire le nuove batterie.



- 6** Montare il coperchio del vano batteria.

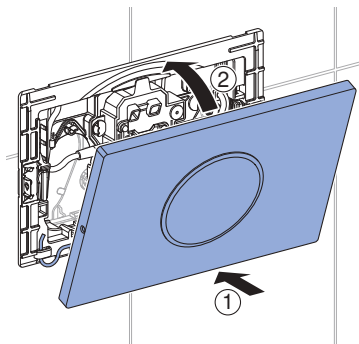


- 7** Ricollegare il cavo dell'alimentazione elettrica al comando.



✓ La spia di controllo è accesa.

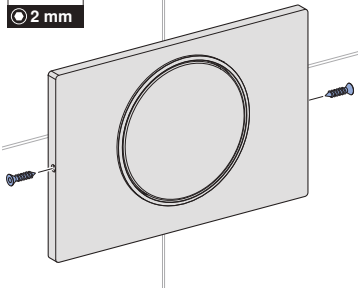
- 8** Montare la placca di comando.



- i** Se presenti, avvitare le viti su entrambi i lati della placca di comando.



● 2 mm



## Pulizia e manutenzione

### ATTENZIONE

#### Danni superficiali causati da prodotti per la pulizia aggressivi e abrasivi

- ▶ Non utilizzare prodotti per la pulizia che contengano cloro o acido, oppure che siano abrasivi o corrosivi.

**i** Per la pulizia, Geberit consiglia di utilizzare il set per la pulizia Geberit AquaClean (art. no. 242.547.00.1).

Per la pulizia della placca di comando, si può sospendere l'azionamento del risciacquo per qualche minuto utilizzando un'app Geberit.

- 1 Pulire le superfici con un panno morbido e un prodotto per la pulizia liquido delicato.
- 2 Asciugare le superfici con un panno morbido.

## Smaltimento

### Materiali e sostanze

Questo prodotto è conforme ai requisiti della direttiva 2011/65/UE RoHS (sulla restrizione dell'uso di determinate sostanze pericolose nelle apparecchiature elettriche ed elettroniche).

### Smaltimento degli apparecchi elettrici ed elettronici usati



Il simbolo del bidone dell'immondizia su ruote con una croce sopra indica che i Rifiuti da Apparecchiature Elettriche ed Elettroniche (RAEE) non vanno smaltiti nella raccolta indifferenziata, ma conferiti nella raccolta differenziata. Gli utenti finali sono legalmente obbligati a riconsegnare le vecchie apparecchiature ai centri di raccolta pubblici, al rivenditore o a Geberit perché vengano smaltite. Molti rivenditori di apparecchiature elettriche ed elettroniche sono obbligati a ritirare gratuitamente i RAEE. Per la restituzione a Geberit è necessario contattare la società di vendita o di assistenza responsabile.

Le batterie e gli accumulatori usati che non sono racchiusi nel vecchio apparecchio, nonché le lampade che possono essere rimosse dall'apparecchio vecchio senza essere distrutte, devono essere separati dal vecchio apparecchio prima di essere consegnati a un centro di smaltimento.

Se nell'apparecchio vecchio sono memorizzati dati personali, gli utenti finali sono responsabili della loro eliminazione prima della consegna a un centro di smaltimento.

# Veiligheid

## Over dit document

Dit document is bestemd voor de beheerders en gebruikers van deGeberit wc-besturing met elektronische spoelactivering, net- of batterijvoeding, bedieningsplaat Sigma10.

Dit document is van toepassing op de uitvoering van deze wc-besturing met Bluetooth®-interface. Deze wc-besturing is op het type plaatje aangegeven met „BAWC-04-A“ of „BAWC-04-B“ en het Geberit Connect-logo.

## Reglementair gebruik

De Geberit wc-besturing met elektronische spoelactivering, net- of batterijvoeding, bedieningsplaat Sigma10, is bestemd voor spoelactivering bij Geberit Sigma inbouwreservoirs.

## Veiligheidsinstructies

- Bediening, verzorging en onderhoud mogen door de beheerder of gebruiker slechts worden uitgevoerd voor zover in deze handleiding beschreven.
- Geen veranderingen aan het product aanbrengen of toevoegingen installeren.
- Repareer nooit zelf als er aanwijzingen zijn voor schade of defecten.
- Reparaties mogen alleen met originele reserveonderdelen en toebehoren uitgevoerd worden door een technisch expert.

## Overzicht van de waarschuwningsniveaus en symbolen in deze handleiding

### Waarschuwningsniveaus en symbolen

#### **ATTENTIE**

Wijst op een gevaar dat schade aan eigendom tot gevolg kan hebben, indien dit niet vermeden wordt.



Wijst op belangrijke informatie.

## Technische gegevens

	Netvoeding	Batterijvoeding <sup>1)</sup>
Nominale spanning	85–240 V AC	–
Netfrequentie	50–60 Hz	–
Batterijtype	–	LR20
Bedrijfsspanning	12 V DC	3 V DC
Beschermingsgraad	IP45	IP45
Fabrieksinstelling verblijftijd	7 s	7 s
Instelbereik verblijftijd	1–60 s	1–60 s
Fabrieksinstelling tijd interval spoeling	5 s	5 s
Instelbereik tijd interval spoeling	1–200 s	1–200 s
Fabrieksinstelling intervalspoeling	24 h	24 h
Instelbereik interval spoeling	1–168 h	1–168 h
Draadloze technologie	Bluetooth® Low Energy <sup>2)</sup>	
Frequentiebereik	2400–2483,5 MHz	
Maximaal uitgangsvermogen	4 dBm	

<sup>1)</sup> Levensduur van de batterij: ca. 2 jaar

<sup>2)</sup> Het merk Bluetooth® en diens logo's zijn eigendom van Bluetooth SIG, Inc. en worden door Geberit onder licentie gebruikt.

## Vereenvoudigde EU-conformiteitsverklaring

Hiermee verklaart Geberit International AG dat het radiosysteemtype Geberit wc-besturing met elektronische spoelactivering, net-, of batterijvoeding bedieningsplaat Sigma10, voldoet aan richtlijn 2014/53/EU.

De volledige tekst van de EU-conformiteitsverklaring kan worden geraadpleegd op het volgende internetadres: <https://doc.geberit.com/970890000.pdf>.

# Bediening

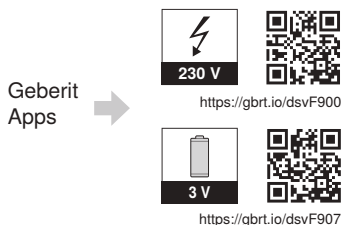
## Geberit apps

Voor bediening, instellingen en onderhoud zijn verschillende Geberit apps beschikbaar. De apps communiceren met het apparaat via een Bluetooth®-interface.

De Geberit apps voor Android- en iOS-smartphones in de respectievelijke App Store gratis verkrijgbaar.

## Verbinding met apparaat tot stand brengen

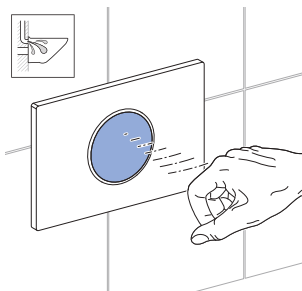
- QR-code scannen en de instructies op de landingspagina volgen.



## Handmatige spoeling starten

Een handmatige spoeling wordt geactiveerd door een hand voor de infrarood sensor.

- Houd uw hand ca. 15 cm voor de bedieningsplaat. De bedieningsplaat hoeft niet te worden aangeraakt. Voor een volledige spoeling de hand ca. 0,5–1 seconde en voor een gedeeltelijk volume ca. 1–2 seconden in het detectiebereik houden.

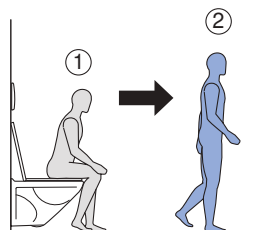


Voor testdoeleinden kan een spoeling ook worden uitgevoerd met een Geberit-app.

## Automatische spoeling starten

Een automatische spoeling wordt geactiveerd nadat u de wc verlaat.

- Uit het detectiebereik van de gebruikersdetectie verwijderen.



De automatische spoelactivering is vanaf de fabriek geactiveerd. Het kan op elk moment gedeactiveerd worden met een Geberit app.

# NL Storingen verhelpen

Storing	Oorzaak	Oplossing
Spoelfouten (te vroeg, te laat, onbedoeld)	Sensorvenster vuil of nat	► Bedieningsplaat reinigen of drogen.
	Sensorvenster gekrast	► Met technisch expert contact opnemen.
Water loopt voortdurend in de wc-keramiek.	Softwarestoring	► Stroomvoorziening (huiskering) gedurende 10 seconden onderbreken.
	Technisch defect	► Met technisch expert contact opnemen.
Het schoonspelen van de wc-keramiek is niet bevredigend.	Verkeerd ingestelde spoelhoeveelheden	► Met technisch expert contact opnemen.
	Wc-keramiek verkalkt	► Wc-keramiek ontkalken.
Spoeling kan niet geactiveerd worden.	Stroomuitval	► Stroomvoorziening (huiskering) controleren.
Spoeling kan niet geactiveerd worden. De LED in het sensorvenster knippert, wanneer zich een gebruiker in het detectiebereik gebruikersdetectie bevindt.	Batterijcapaciteit laag <sup>1)</sup>	► Batterijen vervangen.
Spoeling kan niet geactiveerd worden. De LED in het sensorvenster brandt, wanneer zich een gebruiker in het detectiebereik gebruikersdetectie bevindt.	Batterijen leeg <sup>1)</sup>	► Batterijen vervangen.

<sup>1)</sup> De laadtoestand van de batterijen kan met een Geberit app worden gelezen.

# Onderhoud

## Onderhoudsregels

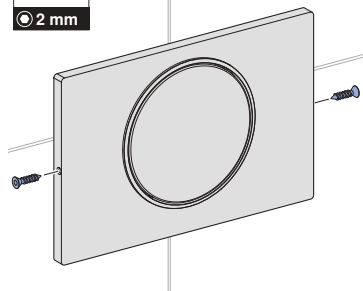
Bij Geberit wc-besturingen met batterijvoeding moeten de batterijen na 2 jaar worden vervangen.

## Batterijen vervangen

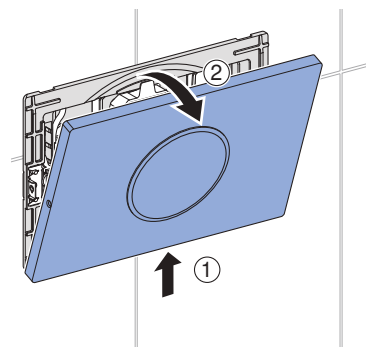
### Voorwaarde

- 2 vervangende batterijen (type 1,5 V Mono/D/LR20/AM-1, aanbeveling: Varta Industrial of Panasonic Powerline) liggen gereed.
- Wc-deksel is gesloten.

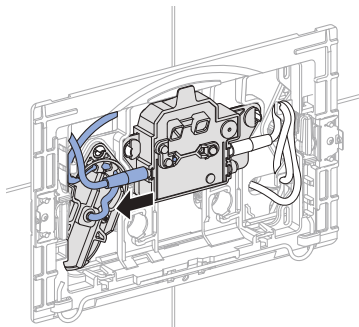
**i** Draai, indien aanwezig, de schroeven aan beide zijden van de bedieningsplaat los.



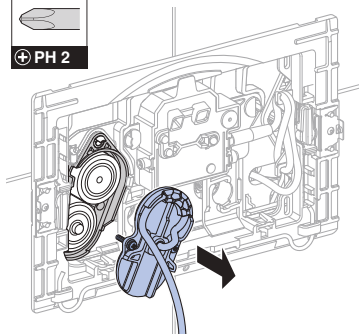
**1** Bedieningsplaat demonteren.



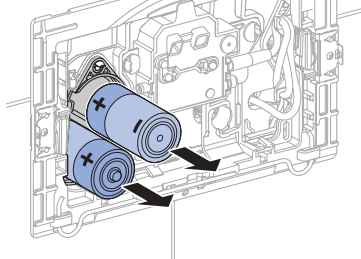
**2** Kabel van de stroomvoorziening van de besturing scheiden.



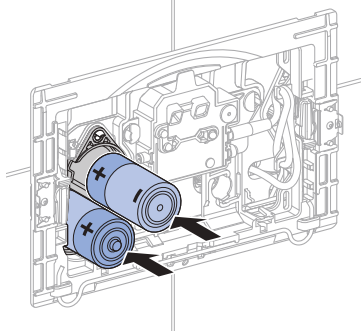
**3** Deksel van het batterijvak demonteren.



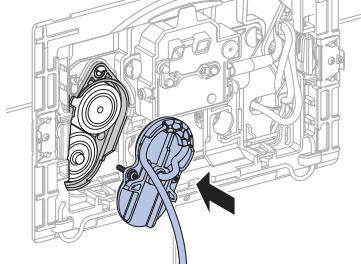
- 4** Verwijder de batterijen en vakkundig verwijderen.



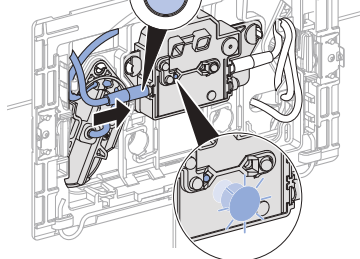
- 5** Nieuwe batterijen plaatsen.



- 6** Deksel van het batterijvak monteren.

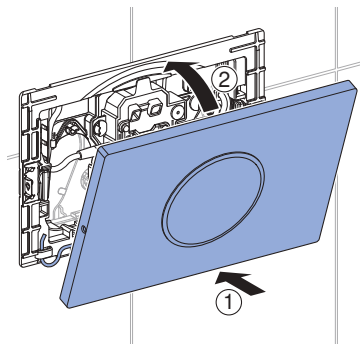


- 7** Kabel van de stroomvoorziening weer aan de besturing aansluiten.

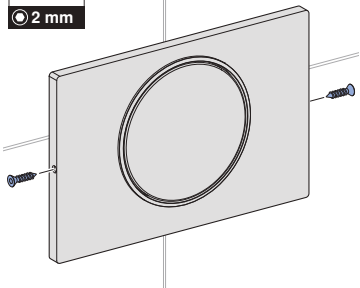


✓ Controlelamp brandt.

- 8** Bedieningsplaat monteren.



- i** Draai, indien aanwezig, de schroeven aan beide zijden van de bedieningsplaat erin.






## Onderhoud en reiniging

### ATTENTIE

#### Beschadigingen van het oppervlak veroorzaakt door agressieve en schurende reinigingsmiddelen

- ▶ Gebruik geen chloor- of zuurhoudende, schurende of bijtende reinigingsmiddelen.

 Voor de reiniging adviseert Geberit de Geberit AquaClean reinigungsset (art. nr. 242.547.00.1).

Voor de reiniging van de bedieningsplaat kan de spoelactivering met behulp van een Geberit app enkele minuten worden onderdrukt.

- 1** Oppervlakken met een zachte doek en een vloeibaar, mild reinigingsmiddel reinigen.
- 2** Oppervlakken met een zachte doek droog maken.

## Afvoer

### Bestanddelen

Dit product voldoet aan de eisen van de richtlijn 2011/65/EU (RoHS) (beperking van het gebruik van bepaalde gevaarlijke stoffen in elektrische en elektronische apparatuur).

### Afvoer van afgedankte elektrische en elektronische apparatuur



Het symbool van de doorgekruiste afvalbak op wielen betekent dat afgedankte elektrische en elektronische apparatuur niet samen met het restafval mag worden verwijderd, maar gescheiden moet worden afgevoerd. Eindgebruikers zijn wettelijk verplicht oude apparaten in te leveren bij openbare afvalverwijderingsinstanties, bij distributeurs of bij Geberit voor correcte afvoer. Veel distributeurs van elektrische en elektronische apparatuur zijn verplicht afgedankte elektrische en elektronische apparatuur kosteloos terug te nemen. Neem voor een retourzending naar Geberit contact op met het verantwoordelijke verkoop- of servicebedrijf.

Gebruikte batterijen en accu's die niet in het oude apparaat zijn ingesloten, alsmede lampen die uit het oude apparaat kunnen worden verwijderd zonder te worden vernietigd, moeten van het oude apparaat worden gescheiden alvorens het bij een afvalverwijderingspunt in te leveren.

Als op het oude apparaat persoonsgegevens zijn opgeslagen, zijn de eindgebruikers zelf verantwoordelijk voor het wissen ervan voordat zij het apparaat bij een afvalverwijderingspunt inleveren.

## Respecto al presente documento

Este documento va dirigido a propietarios y usuarios de sistemas de descarga para inodoros Geberit con accionamiento de la descarga electrónico, servicio de red o servicio a batería, pulsador Sigma10.

Este documento es válido para el modelo de estos sistemas de descarga para inodoros con interfaz Bluetooth®. Este sistema de descarga para inodoros se identifica en el adhesivo con las especificaciones con «BAWC-04-A» o «BAWC-04-B» y el logotipo Geberit Connect.


## Uso previsto

El sistema de descarga para inodoros Geberit con accionamiento de la descarga electrónico, servicio de red o servicio a batería, pulsador Sigma10 está diseñado para el accionamiento de la descarga con cisterna empotrada Geberit Sigma.

## Normas de seguridad

- El manejo, cuidado y mantenimiento solo pueden ser realizados por el propietario o usuario en la medida que están descritos en las presentes instrucciones de uso.
- No realizar modificaciones ni instalaciones suplementarias en el producto.
- En caso de indicios de daños o defectos, nunca repararlos por sí solo.
- Las reparaciones deben ser realizadas únicamente por personas cualificadas, utilizando recambios y accesorios originales.

## Resumen de los niveles de advertencia y los símbolos utilizados en estas instrucciones

Niveles de advertencia y símbolos
<p><b>ATENCIÓN</b></p> <p>Señala un peligro que puede provocar daños materiales si no se evita.</p>
<p></p> <p>Indica una información importante.</p>

## Descripción del producto

### Información técnica

	Servicio de red	Servicio a batería <sup>1)</sup>
Tensión nominal	85–240 V CA	–
Frecuencia de red	50–60 Hz	–
Tipo de batería	–	LR20
Tensión de funcionamiento	12 V CC	3 V CC
Grado de protección	IP45	IP45
Tiempo de presencia, ajuste de fábrica	7s	7s
Tiempo de presencia, rango de ajuste	1–60 s	1–60 s
Tiempo de descarga intermitente, ajuste de fábrica	5s	5s
Tiempo de descarga intermitente, rango de ajuste	1–200 s	1–200 s
Descarga periódica, ajuste de fábrica	24 h	24 h
Descarga periódica, rango de ajuste	1–168 h	1–168 h
Tecnología por radio	Bluetooth® Low Energy <sup>2)</sup>	
Rango de frecuencia	2400–2483,5 MHz	
Potencia máxima de salida	4 dBm	

<sup>1)</sup> Vida útil de la pila: aprox. 2 años

<sup>2)</sup> La marca Bluetooth® y sus logotipos son propiedad de Bluetooth SIG, Inc. y Geberit los utiliza bajo licencia.

# ES Declaración de conformidad UE simplificada

Por la presente, Geberit International AG declara que el tipo de equipo radioeléctrico de sistema de descarga para inodoros Geberit con accionamiento de la descarga electrónico, con servicio de red o servicio a batería, pulsador Sigma10 es conforme con la Directiva 2014/53/UE.

El texto completo de la declaración de conformidad UE está disponible en la siguiente dirección de Internet: <https://doc.geberit.com/970890000.pdf>.

## Manejo

---

### Aplicaciones Geberit

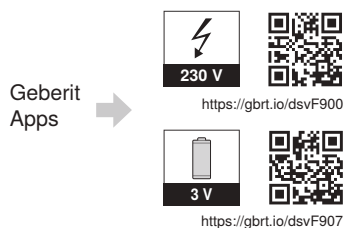
Hay varias aplicaciones Geberit disponibles para el manejo, ajuste y mantenimiento. Las aplicaciones se comunican con el dispositivo a través de una interfaz de Bluetooth®.

Las aplicaciones Geberit están disponibles de manera gratuita para smartphones con Android o iOS en la App Store correspondiente.

### Establecer conexión con el dispositivo

---

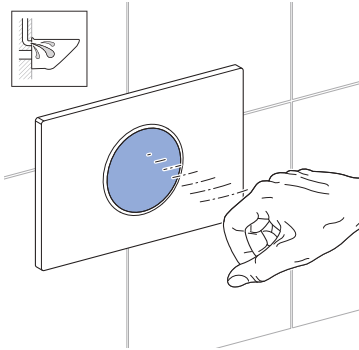
- ▶ Escanear el código QR y seguir las instrucciones de la página de aterrizaje.



## Activación de la descarga manual

La descarga manual se activa con una mano delante del sensor infrarrojo.

- ▶ Mantener la mano a unos 15 cm delante del pulsador. No debe tocar el pulsador. Para una descarga completa, colocar la mano aprox. 0,5–1 s, y para una descarga parcial, colocarla aprox. 1–2 s en el rango de detección.

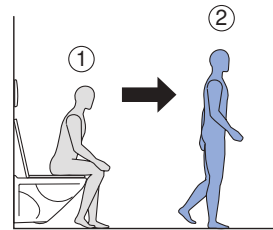


A modo de prueba, también puede activarse una descarga con la aplicación Geberit.

## Activación de la descarga automática

Se activa una descarga automática al alejarse del inodoro.

- ▶ Retirarse del rango de detección del detector de usuario.



El accionamiento automático de la descarga está activado de fábrica. Se puede desactivar en cualquier momento con una aplicación Geberit.

# ES Solución de fallos

Fallo	Causa	Solución
Descargas erróneas (demasiado pronto, demasiado tarde, no intencionada)	La ventana del sensor está sucia o mojada	► Limpiar o secar el pulsador.
	La ventana del sensor está rayada	► Contacte con una persona cualificada.
El agua fluye constantemente al inodoro cerámico.	Fallo del software	► Interrumpir la alimentación eléctrica (fusible) durante 10 segundos.
	Defecto técnico	► Contacte con una persona cualificada.
El enjuague del inodoro cerámico no es satisfactorio.	Volúmenes de descarga ajustados incorrectamente	► Contacte con una persona cualificada.
	Inodoro cerámico con depósitos de cal	► Descalcificar el inodoro cerámico.
Imposible accionar la descarga.	Corte de corriente	► Comprobar la alimentación eléctrica (fusible).
Imposible accionar la descarga. El LED de la ventana del sensor parpadea cuando se encuentra un usuario en el rango de detección del detector de usuario.	Capacidad de la batería baja <sup>1)</sup>	► Sustituir las pilas.
Imposible accionar la descarga. El LED de la ventana del sensor se enciende cuando se encuentra un usuario en el rango de detección del detector de usuario.	Pilas agotadas <sup>1)</sup>	► Sustituir las pilas.

<sup>1)</sup> El estado de carga de las pilas se puede leer con una aplicación Geberit.

# Mantenimiento

## Normas de mantenimiento

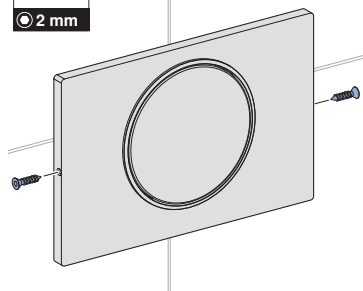
En los sistemas de descarga para inodoro Geberit con servicio a batería, las pilas deben cambiarse cada 2 años aproximadamente.

## Sustituir las pilas

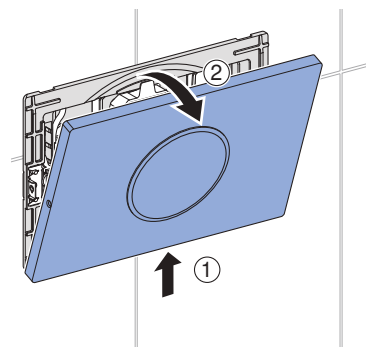
### Prerrequisito

- Están disponibles 2 pilas de repuesto (tipo 1,5 V Mono/D/LR20/AM-1, recomendación: Varta Industrial o Panasonic Powerline).
- La tapa del inodoro está cerrada.

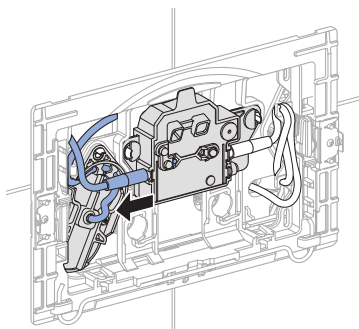
**i** Si están disponibles, aflojar los tornillos a ambos lados del pulsador.



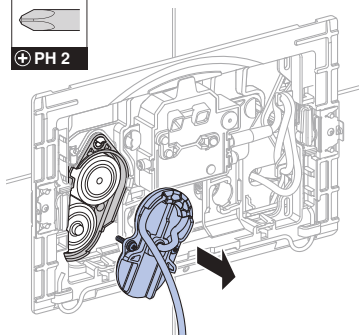
**1** Retirar el pulsador.



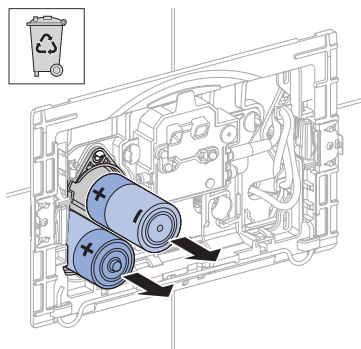
**2** Separar el cable de la alimentación del control del control.



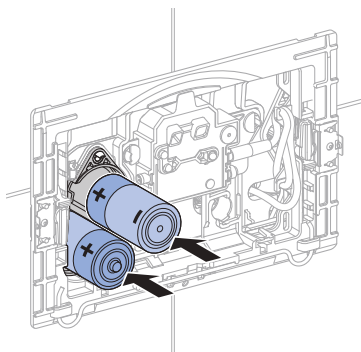
**3** Desmontar la tapa del compartimento para pilas.



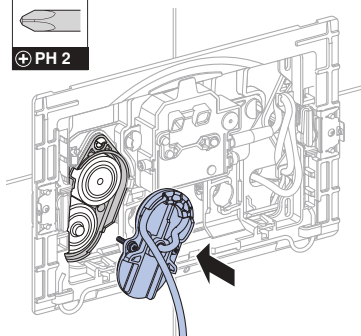
**4** Extraer las pilas y desecharlas correctamente.



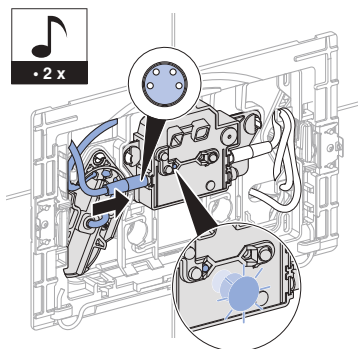
**5** Insertar pilas nuevas.



**6** Montar la tapa del compartimento para pilas.

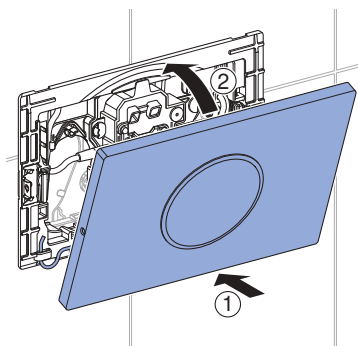


**7** Volver a conectar el cable de la alimentación al control.



✓ La luz de control se enciende.

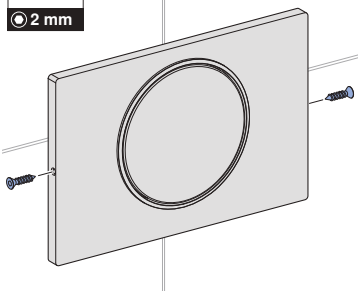
**8** Montar el pulsador.



**i** Si están disponibles, atornillar los tornillos a ambos lados del pulsador.



● 2 mm






## Limpieza y cuidado

### ATENCIÓN

#### **Daños en la superficie por utilización de agentes limpiadores agresivos y abrasivos**

- ▶ No utilice agentes limpiadores que contengan cloro o ácido ni sustancias abrasivas o cáusticas.

 Para la limpieza, Geberit recomienda el juego de limpieza Geberit AquaClean (n.º de art. 242.547.00.1).

Para limpiar el pulsador, puede suprimirse el accionamiento de la descarga durante unos minutos con la aplicación Geberit.

- 1 Limpiar las superficies con un paño suave y un agente limpiador líquido y suave.
- 2 Secar las superficies con un paño suave.

## Eliminación de desechos

### Componentes

Este producto cumple los requisitos de la Directiva 2011/65/UE (RoHS) (restricción de ciertas sustancias peligrosas en aparatos eléctricos y electrónicos).

### Eliminación de residuos de aparatos eléctricos y electrónicos



El símbolo del cubo de basura con ruedas tachado significa que los residuos de aparatos eléctricos y electrónicos no deben eliminarse con los residuos de la basura doméstica, sino que deben eliminarse por separado. Los usuarios finales están legalmente obligados a devolver los aparatos usados a las autoridades públicas de eliminación de residuos, a los distribuidores o a Geberit para su correcta eliminación. Muchos distribuidores de aparatos eléctricos y electrónicos están obligados a recoger gratuitamente los residuos de aparatos eléctricos y electrónicos. Para una devolución a Geberit, póngase en contacto con la empresa de distribución o de servicios responsable.

Las baterías y los acumuladores usados que no estén encerrados en el aparato usado, así como las lámparas que puedan extraerse del aparato usado sin dañarlas, deben separarse del aparato usado antes de entregarlo a un punto de eliminación.

Si se almacenan datos personales en el aparato usado, los propios usuarios finales son los responsables de borrarlos antes de entregarlos a un punto de eliminación.

## **Acerca deste documento**

Este documento destina-se aos operadores e utilizadores do sistema de descarga para sanitas Geberit com acionamento eletrónico, alimentação elétrica ou alimentação a pilhas e placa de comando de descarga Sigma10.

Este documento é válido para a versão deste sistema de descarga para sanitas com interface Bluetooth®. Este sistema de descarga para sanitas está identificado com “BAWC-04-A” ou “BAWC-04-B” e com o logótipo Connect da Geberit na placa de tipo.


## **Utilização adequada**

O sistema de descarga para sanitas Geberit com acionamento eletrónico, alimentação elétrica ou alimentação a pilhas e placa de comando de descarga Sigma10 destina-se ao acionamento em autoclismos de interior Geberit Sigma.

## **Instruções de segurança**

- O operador ou utilizador só está autorizado a proceder à operação e à realização dos trabalhos de cuidado e manutenção da forma descrita nestas instruções de operação.
- Não são permitidas alterações nem instalações adicionais no produto.
- Em caso de indicações relativas a danos ou a defeitos, nunca reparar por iniciativa própria.
- As pessoas qualificadas só podem efetuar reparações com acessórios e peças de substituição originais.

## Vista geral dos níveis de aviso e dos símbolos nestas instruções

Níveis de aviso e símbolos
<b>ATENÇÃO</b> Identifica um perigo que pode resultar em danos materiais caso não seja evitado.
 Adverte para uma informação importante.

## Descrição do produto

### Dados técnicos

	Alimentação elétrica	Alimentação a pilhas <sup>1)</sup>
Voltagem nominal	85–240 V AC	–
Frequência da rede	50–60 Hz	–
Tipo de pilha	–	LR20
Corrente	12 V DC	3 V DC
Nível de proteção	IP45	IP45
Definições de fábrica do tempo de deteção	7 s	7 s
Gama de ajuste do tempo de deteção	1–60 s	1–60 s
Definições de fábrica do tempo de descarga com intervalo	5 s	5 s
Gama de ajuste do tempo de descarga com intervalo	1–200 s	1–200 s
Definições de fábrica da descarga com intervalo	24 h	24 h
Gama de ajuste da descarga com intervalo	1–168 h	1–168 h
Tecnologia sem fios	Bluetooth® Low Energy <sup>2)</sup>	
Intervalo de frequência	2400–2483,5 MHz	
Potência de saída máxima	4 dBm	

<sup>1)</sup> Vida útil da pilha: aprox. 2 anos

<sup>2)</sup> A marca Bluetooth® e os seus logótipos pertencem à Bluetooth SIG, Inc. e são utilizados pela Geberit sob licença.

## Declaração de conformidade UE simplificada

Pelo presente, a Geberit International AG declara que o tipo de equipamento de rádio “Sistema de descarga para sanitas Geberit com acionamento eletrónico, alimentação elétrica ou alimentação a pilhas e placa de comando de descarga Sigma10” cumpre a Diretiva 2014/53/UE.

O texto integral da declaração de conformidade UE está disponível no seguinte endereço de Internet: <https://doc.geberit.com/970890000.pdf>.

## Operação

### Aplicações da Geberit

Encontram-se disponíveis diversas aplicações da Geberit para a operação, configuração e manutenção. As aplicações comunicam com o aparelho através de uma interface Bluetooth®.

As aplicações da Geberit estão disponíveis gratuitamente para smartphones Android e iOS na respetiva App Store.

### Estabelecer a ligação ao aparelho

- ▶ Ler o código QR e seguir as instruções da página inicial.

Geberit  
Apps



<https://gbrt.io/dsvF900>



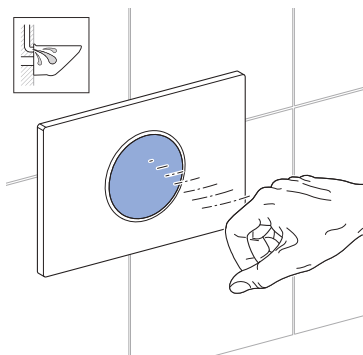
<https://gbrt.io/dsvF907>



## Efetuar a descarga manual

Uma mão em frente do sensor infravermelho aciona uma descarga manual.

- Posicionar a mão aprox. 15 cm em frente à placa de comando de descarga. Não é necessário tocar na placa de comando de descarga. Posicionar a mão na área de deteção durante aprox. 0,5 a 1 segundo para uma descarga completa e durante aprox. 1 a 2 segundos para uma descarga parcial.

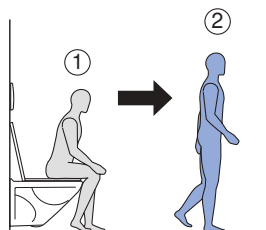
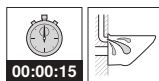


Para fins de teste, também é possível acionar uma descarga com uma aplicação Geberit.

## Efetuar a descarga automática

Uma descarga automática é acionada quando uma pessoa se afasta da sanita.

- Sair da área de deteção do utilizador.



O acionamento automático da descarga está ativado de fábrica. Pode ser desativado em qualquer altura com uma aplicação Geberit .

# PT

## Eliminação de falhas

Falha	Causa	Correção
Descargas falhadas (demasiado cedo, demasiado tarde, acidentais)	Janela do sensor suja ou molhada	▶ Limpar ou secar a placa de comando de descarga.
	Janela do sensor riscada	▶ Contactar uma pessoa qualificada.
A água corre permanentemente na sanita cerâmica.	Erro no software	▶ Interromper a distribuição de corrente (disjuntor da habitação) durante 10 segundos.
	Avaria técnica	▶ Contactar uma pessoa qualificada.
A lavagem da sanita cerâmica não é satisfatória.	Volumes de descarga ajustados incorretamente	▶ Contactar uma pessoa qualificada.
	Sanita cerâmica com calcário	▶ Descalcificar a sanita cerâmica.
Não é possível efetuar a descarga.	Falha de corrente	▶ Verificar a distribuição de corrente (disjuntor da habitação).
Não é possível efetuar a descarga. O LED na janela do sensor pisca quando um utilizador se encontra na área de deteção do utilizador.	Capacidade da pilha reduzida <sup>1)</sup>	▶ Substituir as pilhas.
Não é possível efetuar a descarga. O LED na janela do sensor acende quando um utilizador se encontra na área de deteção do utilizador.	Pilhas vazias <sup>1)</sup>	▶ Substituir as pilhas.

<sup>1)</sup> O estado de carga das pilhas pode ser consultado com uma aplicação da Geberit.

# Manutenção

## Regras de manutenção

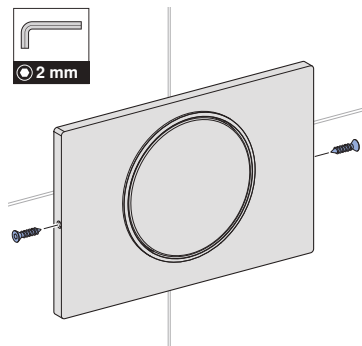
No caso de sistemas de descarga para sanitas Geberit com alimentação a pilhas, as pilhas devem ser substituídas após aprox. 2 anos.

## Substituir as pilhas

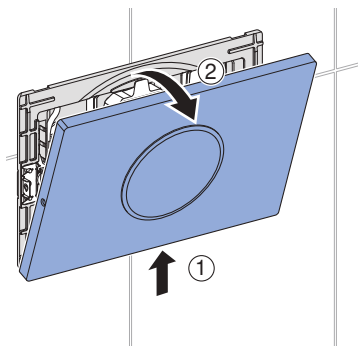
### Pré-requisito

- 2 pilhas de substituição (tipo 1,5 V Mono/D/LR20/AM-1, recomendação: Varta Industrial ou Panasonic Powerline) preparadas.
- A tampa de sanita está fechada.

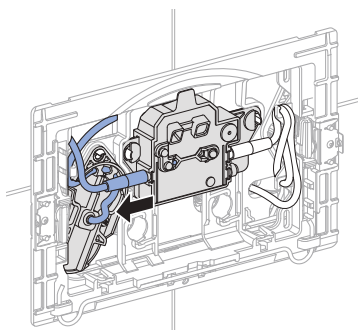
**i** Se disponível, soltar os parafusos nos dois lados da placa de comando de descarga.



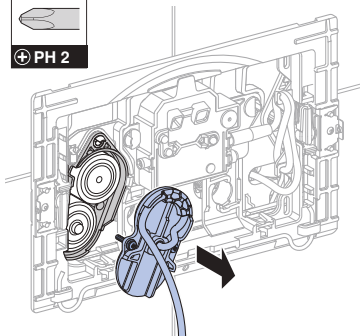
- 1 Desmontar a placa de comando de descarga.



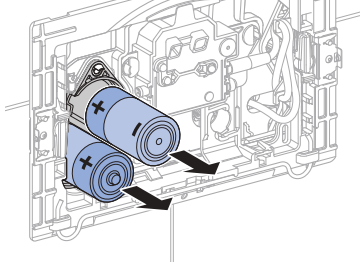
- 2 Separar o cabo da distribuição de corrente do comando.



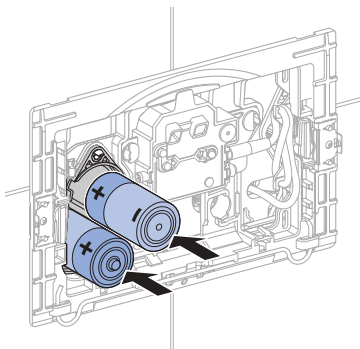
- 3** Desmontar a tampa do compartimento das pilhas.



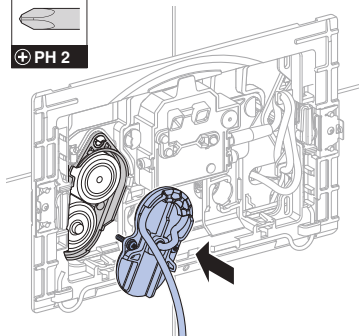
- 4** Retirar as pilhas e eliminar de forma adequada.



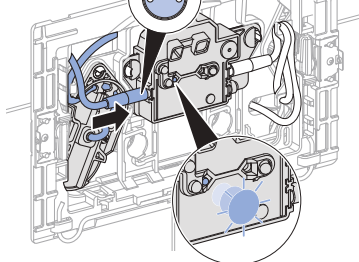
- 5** Introduzir as pilhas novas.



- 6** Montar a tampa do compartimento das pilhas.

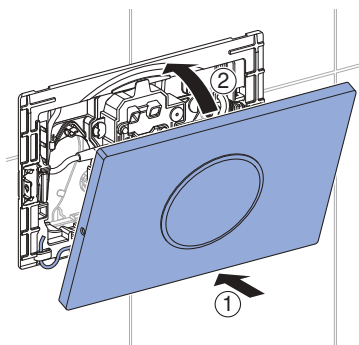


- 7** Voltar a ligar o cabo da distribuição de corrente ao comando.



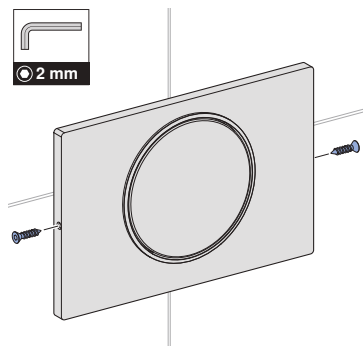
✓ Lâmpada de controlo acesa.

- 8** Montar a placa de comando de descarga.





- i** Se disponível, enroscar os parafusos nos dois lados da placa de comando de descarga.



## Cuidados e limpeza

### ATENÇÃO

#### Danos nas superfícies devido a produtos de limpeza agressivos e abrasivos

- ▶ Não utilize produtos de limpeza abrasivos e corrosivos ou que contenham cloro e ácidos.

- i** Para a limpeza, a Geberit recomenda o conjunto de limpeza Geberit AquaClean (ref<sup>o</sup> 242.547.00.1).

O acionamento pode ser suprimido durante alguns minutos com uma aplicação da Geberit, para proceder à limpeza da placa de comando de descarga.

- 1** Limpar as superfícies com um pano macio e um produto de limpeza líquido suave.
- 2** Secar as superfícies com um pano macio.

## Substâncias

Este produto está em conformidade com as exigências da Diretiva 2011/65/UE (RoHS) (relativa à restrição do uso de determinadas substâncias perigosas em equipamentos elétricos e eletrónicos).

## Tratamento de resíduos de equipamentos elétricos e eletrónicos



O símbolo do contentor de lixo com rodas barrado com uma cruz significa que os resíduos de equipamentos elétricos e eletrónicos não devem ser eliminados juntamente com o lixo doméstico, devendo sim ser submetidos a um tratamento de resíduos separado. Os utilizadores finais são legalmente obrigados a devolver os resíduos de equipamentos a organismos oficiais de tratamento de resíduos, aos distribuidores ou aos Geberit para um tratamento de resíduos adequado. Muitos distribuidores de equipamentos elétricos e eletrónicos são obrigados a aceitar a devolução dos resíduos de equipamentos elétricos e eletrónicos sem encargos. A fim de proceder à devolução aos Geberit, é necessário contactar a empresa de vendas ou de serviços competente.

As pilhas e os acumuladores usados que não estejam selados no equipamento antigo, bem como as lâmpadas que possam ser retiradas do equipamento antigo sem serem destruídas, devem ser removidos do equipamento antigo antes da entrega a um ponto de tratamento de resíduos.

Caso existam dados pessoais armazenados no equipamento antigo, os próprios utilizadores finais serão responsáveis pela respetiva eliminação antes da entrega a um ponto de tratamento de resíduos.

# Sikkerhed

## Om dette dokument

Dette dokument henvender sig til driftsansvarlige og brugere af Geberit WC-skyllestyring med elektronisk skyllestyring, net- eller batteridrift, betjeningsplade Sigma10.

Dette dokument gælder for modellen af denne WC-skyllestyring med Bluetooth®-interface. Denne WC-skyllestyring er på typeskiltet mærket med "BAWC-04-A" og Geberit Connect-logoet.


## Bestemmelsesmæssig anvendelse

Geberit WC-skyllestyringen med elektronisk skyllestyring, net- eller batteridrift, betjeningsplade Sigma10 er beregnet til skyllestyring i Geberit Sigma indbygningscisterner.

## Sikkerhedsinstruktioner

- Betjening, pleje og vedligeholdelse må udelukkende udføres af den driftsansvarlige eller af brugeren som beskrevet i denne betjeningsvejledning.
- Undlad at foretage ændringer eller ekstrainsallationer på produktet.
- Hvis der er tegn på skader eller defekter, må du aldrig selv udføre reparationen.
- Reparationer må udelukkende udføres med originale reserve- og tilbehørsdele af en fagmand.

## Oversigt over varslingsniveauer og symboler i denne vejledning

Varslingsniveauer og symboler
<p><b>OBS</b></p> <p>Henviser til en fare, der kan føre til materielle skader, hvis den ikke undgås.</p>
<p></p> <p>Henviser til vigtig information.</p>

### OBS

Henviser til en fare, der kan føre til materielle skader, hvis den ikke undgås.



Henviser til vigtig information.

## Tekniske data

	Netdrift	Batteridrift <sup>1)</sup>
Mærkespænding	85–240 V AC	–
Netfrekvens	50–60 Hz	–
Batteritype	–	LR20
Driftsspænding	12 V DC	3 V DC
Beskyttelsestype	IP45	IP45
Opholdstid fabriksindstilling	7 s	7 s
Opholdstid indstillingsområde	1–60 s	1–60 s
Intervalskylletid fabriksindstilling	5 s	5 s
Intervalskylletid indstillingsområde	1–200 s	1–200 s
Intervalskyl fabriksindstilling	24 h	24 h
Intervalskyl indstillingsområde	1–168 h	1–168 h
Trådløs teknologi	Bluetooth® Low Energy <sup>2)</sup>	
Frekvensområde	2400–2483,5 MHz	
Maksimal udgangseffekt	4 dBm	

<sup>1)</sup> Batteriets holdbarhed: ca. 2 år

<sup>2)</sup> Mærket Bluetooth® og dets logoer tilhører Bluetooth SIG, Inc. og bruges af Geberit på licens.

## Forenklet EU-overensstemmelseserklæring

Hermed erklærer Geberit International AG, at radioudstyrstypen Geberit WC-skyllstyring med elektronisk skyllestyring, net- eller batteridrift, betjeningsplade er i overensstemmelse med direktivet 2014/53/EU.

EU-overensstemmelseserklæringens fulde tekst kan findes på følgende internetadresse:  
<https://doc.geberit.com/970890000.pdf>.

# Betjening

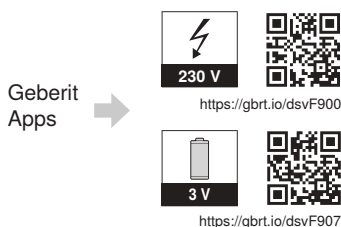
## Geberit Apps

Forskellige Geberit apps er tilgængelige til drift, indstillinger og vedligeholdelse. Apps kommunikerer med enheden via en Bluetooth®-grænseflade.

GeberitApps er tilgængelige til Android- og iOS-smartphones i den respektive App-Store.

## Etablering af forbindelse med enheden

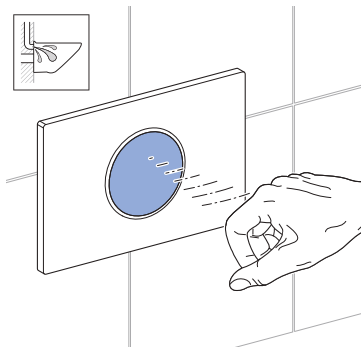
- ▶ Scan QR-koden, og følg anvisningerne på landingpage.



## Udløsning af manuelt skyl

Manuel skylning udløses med den ene hånd foran IR-sensoren.

- ▶ Hold hånden ca. 15 cm foran betjeningspladen. Betjeningspladen må ikke berøres. Hold hånden i registreringsområdet ca. 0,5–1 sekund for stort skyl og ca. 1–2 sekunder for lille skyl.

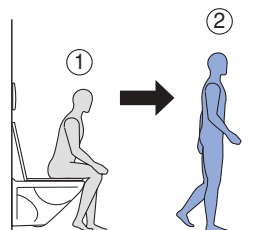


Til testformål kan der også udløses et skyl med Geberit appen.

## Udløsning af automatisk skyl

Automatisk skyl udløses efter at man har trådt væk fra toilettet.

- ▶ Fjern dig fra brugeridentifikationens registreringsområde.



Automatisk skyl er aktiveret fra fabrikken. Den kan til enhver tid deaktiveres med en Geberit app.

# DA Fejlafhjælpning

Fejl	Årsag	Afhjælpning
Fejlskylninger (for tidligt, for sent, utilsigtet)	Sensorvinduet tilsmudset eller vådt	► Rengør eller aftør betjeningspladen.
	Sensorvindue ridset	► Kontakt en fagmand.
Vandet løber konstant i WC-skålen.	Softwarefejl	► Afbryd strømforsyningen (sikring) i 10 sekunder.
	Teknisk defekt	► Kontakt en fagmand.
Udskylningen af WC-skålen er ikke tilfredsstillende.	Forkert indstillede skyllemængder	► Kontakt en fagmand.
	WC-skål forkalket	► Afkalk WC-skålen.
Skyl kan ikke udløses.	Strømsvigt	► Kontroller strømforsyningen (sikring).
Skyl kan ikke udløses. LED'en i sensorvinduet blinker, når brugeren befinder sig i registreringsområdet for brugeridentifikation.	Lav batterikapacitet <sup>1)</sup>	► Udskift batterierne.
Skyl kan ikke udløses. LED'en i sensorvinduet lyser, når brugeren befinder sig i registreringsområdet for brugeridentifikation.	Batterier tomme <sup>1)</sup>	► Udskift batterierne.

<sup>1)</sup> Batteriernes ladetilstand kan udlæses med en Geberit app.

# Vedligeholdelse

## Regler for service

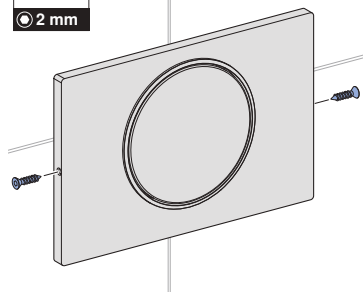
Geberit WC-skyllestyring med batteridrift skal have skiftet batterier ca. hvert 2. år.

## Udskiftning af batterierne

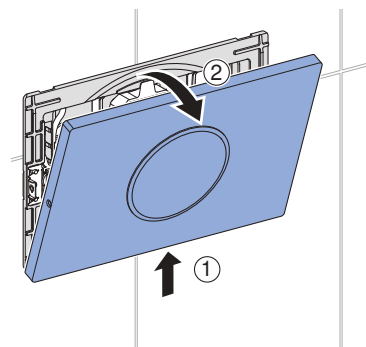
### Forudsætning

- 2 reservebatterier (type 1,5 V Mono/D/ LR20/AM-1, anbefaling: Varta Industrial eller Panasonic Powerline) ligger klare.
- Toiletlåget er lukket.

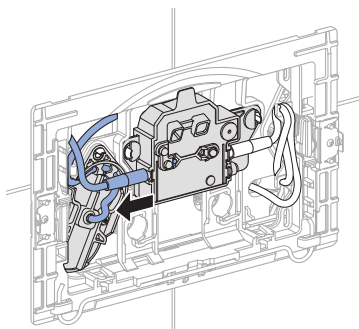
**i** Hvis skruerne på begge sider af betjeningspladen forefindes, skal de løsnes.



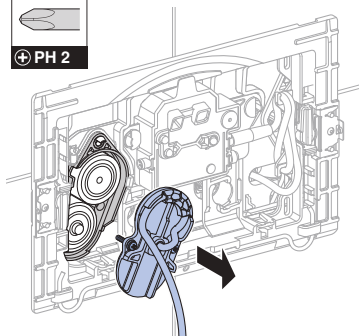
**1** Afmonter betjeningspladen.



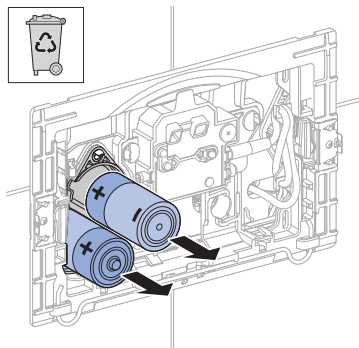
**2** Træk strømforsyningskabel ud af styreenheden.



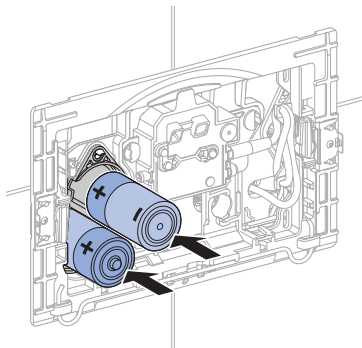
**3** Ta af batterirummets låg.



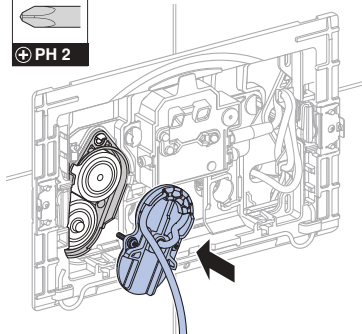
**4** Tag batterierne ud, og bortskaf dem fagligt korrekt.



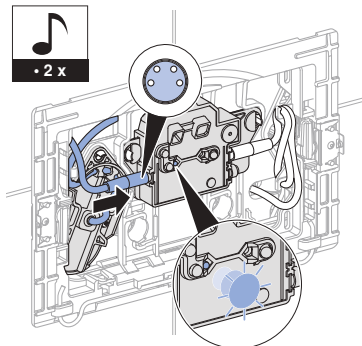
## 5 Sæt nye batterier i.



## 6 Sæt batterirummets låg på.

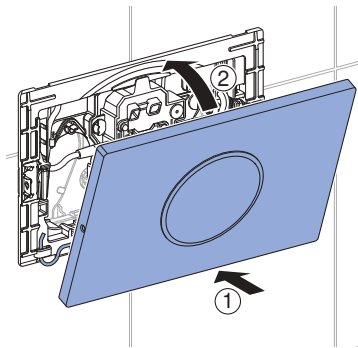


## 7 Tilslut atter strømforsyningens kabel til styreenheden.

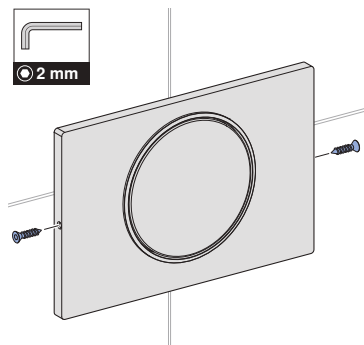


✓ Kontrollampen lyser.

## 8 Monter betjeningspladen.



**i** Hvis skrueerne på begge sider af betjeningspladen forefindes, skal de drejes i.





## Pleje og rengøring

---

### OBS

#### Skader på overfladen på grund af aggressive og skurrende rengøringsmidler

- ▶ Anvend ikke klor- eller syreholdige, slibende eller ætsende rengøringsmidler.

---

**i** Geberit anbefaler til rengøring Geberit AquaClean rengøringsset (varenr. 242.547.00.1).

For at rengøre betjeningspladen kan skyllestyringen undertrykkes nogle minutter med en Geberit app.

- 
- 1** Rengør overfladerne med en blød klud og et flydende, mildt rengøringsmiddel.
  - 2** Tør overfladerne med en blød klud.
- 

## Bortskaffelse

---

### Indholdsstoffer

Dette produkt lever op til kravene i direktivet 2011/65/EU (RoHS) (begrænsning af brugen af visse farlige stoffer i elektrisk og elektronisk udstyr).

### Bortskaffelse af affald fra elektrisk og elektronisk udstyr



Symbolet med en overstreget skraldespand betyder, at affaldet fra elektrisk og elektronisk udstyr ikke må bortskaffes med restaffaldet, men skal bortskaffes separat. Slutbrugerne er retligt forpligtet til at returnere gammelt udstyr med henblik på korrekt bortskaffelse til offentlige affaldsselskaber, distributører eller Geberit. Mange distributører af elektrisk og elektronisk udstyr er forpligtet til at tage affald fra elektrisk og elektronisk udstyr tilbage gratis. Kontakt det ansvarlige salgs- eller serviceselskab for at returnere til Geberit.

Gamle batterier og akkumulatorer, der ikke er omsluttet af det gamle udstyr, samt lamper, der kan fjernes fra det gamle udstyr, uden de går i stykker, skal adskilles fra det gamle udstyr, før de leveres til et bortskaffelsessted.

Hvis personoplysninger opbevares i det gamle udstyr, er slutbrugerne selv ansvarlige for at slette dem, inden de leverer det til et bortskaffelsessted.

## Om dette dokumentet

Dette dokumentet retter seg mot eiere av Geberit WC skyllesystem med elektronisk aktivering av skyll, nett- eller batteridrift, betjeningsplate Sigma10.

Dette dokumentet gjelder slike WC skyllesystem i utførelse med Bluetooth®-grensesnitt. Disse WC skyllesystemene er merket med typeskiltet «BAWC-04-A» eller «BAWC-04-B» og Geberit Connect-logo.

## Korrekt bruk

Geberit WC skyllesystem med elektronisk aktivering av skyll, nett- og batteridrift, betjeningsplaten Sigma10 er konstruert for aktivering av skyll for Geberit Sigma innbyggingsssystemer.

## Sikkerhetsanvisninger

- Betjening, stell og vedlikehold skal kun utføres av eieren eller brukeren i den grad dette er beskrevet i denne driftsveiledningen.
- Ikke foreta endringer eller tilleggsinstallasjoner på produktet.
- Ved tegn til skader eller defekter må du aldri reparere selv.
- Reparasjoner skal bare utføres av en fagperson med originale reserve- og tilbehørsdeler.

## Oversikt over varselsnivåene og symbolene i denne håndboken

### Varselsnivåer og symboler

#### **OBS**

Angir en fare som kan føre til materielle skader hvis den ikke unngås.



Gjør oppmerksom på viktig informasjon.

# Produktbeskrivelse

## Tekniske data

	Nettdrift	Batteridrift <sup>1)</sup>
Merkespenning	85–240 V AC	–
Nettfrekvens	50–60 Hz	–
Batteritype	–	LR20
Driftsspenning	12 V DC	3 V DC
Kapslingsgrad	IP45	IP45
Oppholdstid fabrikkinnstilling	7 s	7 s
Oppholdstid innstillingsområde	1–60 s	1–60 s
Intervallspyletid fabrikkinnstilling	5 s	5 s
Intervallspyletid innstillingsområde	1–200 s	1–200 s
Intervallspyling fabrikkinnstilling	24 t	24 t
Intervallspyling innstillingsområde	1–168 t	1–168 t
Radioteknologi	Bluetooth® Low Energy <sup>2)</sup>	
Frekvensområde	2400–2483,5 MHz	
Maksimal utgangsyttelse	4 dBm	

<sup>1)</sup> Batteriets levetid: ca. 2 år

<sup>2)</sup> Merket Bluetooth® og de tilhørende logoene tilhører Bluetooth SIG, Inc. og brukes av Geberit på lisens.

## Forenklet EU-samsvarserklæring

Med dette erklærer Geberit International AG at radiosystemtypen Geberit WC skyllesystem med elektronisk aktivering av skylt og nett- eller batteridrift, betjeningsplate Sigma10 oppfyller kravene i direktiv 2014/53/EU.

Den fullstendige teksten i EU-samsvarserklæringen er tilgjengelig på følgende internettsadresse: <https://doc.geberit.com/970890000.pdf>.

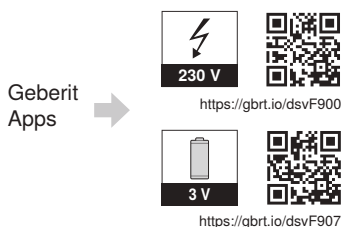
## Geberit-apper

Det finnes flere ulike Geberit-apper tilgjengelig for betjening, innstillinger og vedlikehold. Appene kommuniserer med apparatet via et Bluetooth®-grensesnitt.

Geberit-appene er gratis tilgjengelig for Android- og iOS-smarttelefoner i de respektive appbutikkene.

### Opprette forbindelse med apparatet

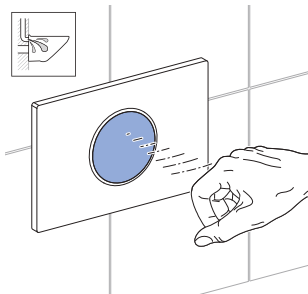
- Skann QR-koden, og følg instruksjonene på landingssiden.



### Utløse manuell spyling

Manuell spyling utløses med hånda foran infrarød sensoren.

- Hold hånda ca. 15 cm foran betjeningsplaten. Betjeningsplaten må ikke berøres. Hold hånden i registreringsområdet i ca. 0,5–1 sekunder for skylling med full mengde, og ca. 1–2 sekunder for en liten spyling.

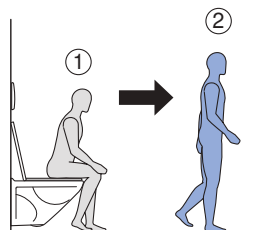
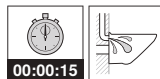


Ved testing kan du også utløse spyling med Geberit-appen.

### Aktivere automatisk spyling

Automatisk spyling blir aktivert når du går bort fra toalettet.

- Fjern deg fra registreringsområdet til brukeridentifikasjonen.



Automatisk aktivering av spyling er aktivert fra fabrikk. Du kan når som helst deaktivere den i Geberit-appen.

## Utbedre feil

Feil	Årsak	Utbedring
Feilspylinger (for tidlig, for sent, utilsiktet)	Sensorvinduet er skittent eller vått	► Rengjør eller tørk betjeningsplaten.
	Sensorvinduet er oppripet	► Kontakt en fagperson.
Det renner stadig vann i WC-skålen.	Programvarefeil	► Koble fra strømforsyningen (sikringen i boligen) i 10 sekunder.
	Teknisk feil	► Kontakt en fagperson.
Tømmingen av toalettskålen er ikke tilfredsstillende.	Spylemengden er stilt inn feil	► Kontakt en fagperson.
	Toalettskålen er forkalket	► Avkalk toalettskålen.
Spyling kan ikke aktiveres.	Strømrubd	► Kontroller strømforsyning (sikringen i boligen).
Spyling kan ikke aktiveres. LED-en i sensorvinduet blinker når en bruker befinner seg i registreringsområdet brukerdeteksjon.	Batterikapasiteten er lav <sup>1)</sup>	► Skift batterier.
Spyling kan ikke aktiveres. LED-en i sensorvinduet lyser når en bruker befinner seg i registreringsområdet brukerdeteksjon.	Batteriene er tomme <sup>1)</sup>	► Skift batterier.

<sup>1)</sup> Du kan lese av batterinivå med Geberit-appen.

## Vedlikeholdsregler

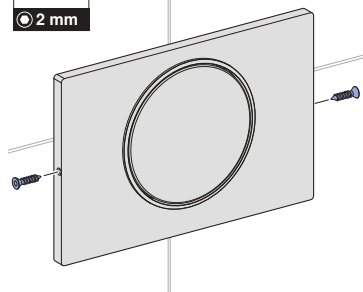
Ved Geberit WC skyllesystem med batteridrift må batteriene skiftes ca. hvert 2 år.

## Skifte batterier

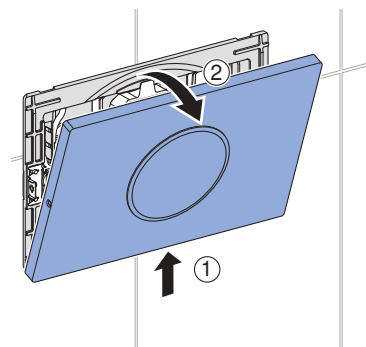
### Forutsetning

- 2 reservebatterier (type 1,5 V mono/D/ LR20/AM-1, anbefaling: Varta Industrial eller Panasonic Powerline) ligger klare.
- Toalettlokket er lukket.

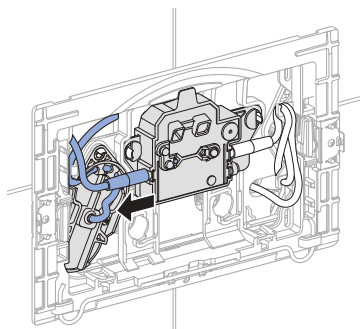
**i** Løsne skruene på begge sider av betjeningsplaten, hvis montert.



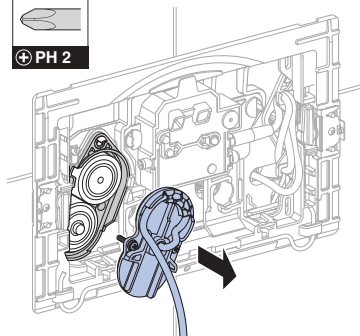
**1** Demonter betjeningsplaten.



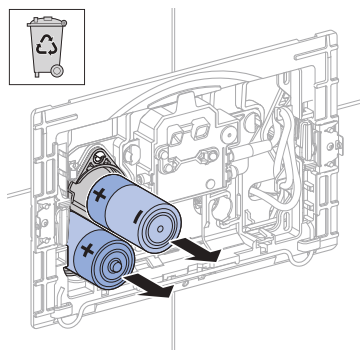
**2** Trekk ut kabelen til strømforsyningen fra styreenheten.



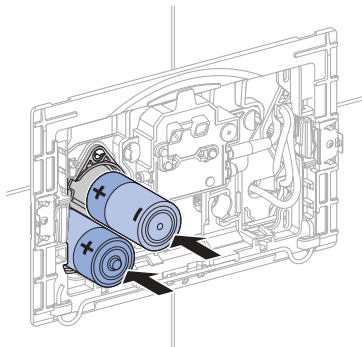
**3** Ta av lokket på batterirommet.



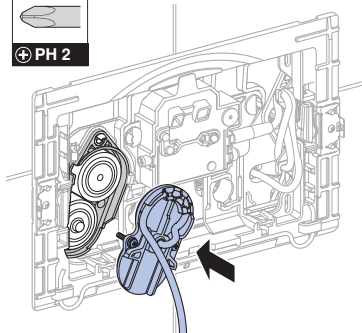
**4** Ta ut batteriene og kasser dem på riktig måte.



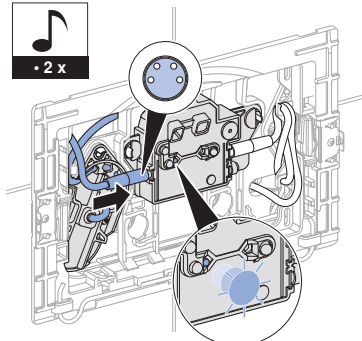
## 5 Sett inn nye batterier.



## 6 Sett dekslet på batterirommet.

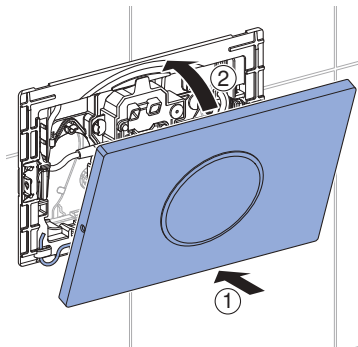


## 7 Koble til kabelen til strømforsyningen til styreenheten igjen.

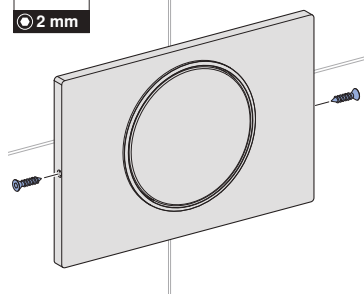


✓ Kontrollampen lyser.

## 8 Monter betjeningsplate.



**i** Skru inn skruene på begge sider av betjeningsplaten, hvis montert.



# NO **Stell og rengjøring**

## **OBS**

### **Overflateskader på grunn av aggressive og skurende rengjøringsmidler**

- ▶ Ikke bruk klør- eller syreholdige, slipende eller etsende rengjøringsmidler.

**i** Til rengjøring anbefaler Geberit å bruke Geberit AquaClean rengjøringssett (art. nr. 242.547.00.1).

Ved rengjøring av betjeningsplaten kan du slå av aktivering av skylld i noen minutter ved hjelp av Geberit-appen.

- 1** Rengjør overflatene med en myk klut og et flytende, mildt rengjøringsmiddel.
- 2** Tørk av overflatene med en myk klut.

## **Avfallshåndtering**

### **Innholdsstoffer**

Dette produktet er i samsvar med kravene i direktivet 2011/65/EU (RoHS) (begrensning av bruk av farlige stoffer i elektriske og elektroniske produkter).

### **Avfallshåndtering av utrangert elektrisk og elektronisk utstyr**



Symbol med avfallsdunken på hjul med strek gjennom betyr at utrangert elektrisk og elektronisk utstyr ikke skal kastes med restavfallet, men skal leveres kildesortert til returpunkt. Sluttbrukere er juridisk forpliktet til å levere utrangert utstyr til offentlige avfallsselskaper, til distributører eller til Geberit for korrekt avfallshåndtering. En rekke distributører av elektrisk og elektronisk utstyr er forpliktet til å ta imot utrangert elektrisk og elektronisk utstyr gratis. For retur til Geberit må du ta kontakt med ansvarlig salgs- eller servicevirksomhet.

Gamle batterier og oppladbare batterier som ikke er fastmontert i utstyret, samt lamper som kan tas ut av utstyret uten å ødelegges, skal skilles fra det utrangerte utstyret før innlevering til returpunkt.

Hvis det er lagret personopplysninger i det utrangerte utstyret, har sluttbrukerne selv ansvaret for å slette dette før innlevering til returpunkt.



# Säkerhet

## Om detta dokument

Detta dokument riktar sig till operatörer och användare av Geberit WC-styrning med elektronisk spolning, nät- eller batteridrift, manövreringsplatta Sigma10.

Detta dokument gäller för WC-styrning med Bluetooth®-gränssnitt. Denna WC-styrning är märkt på typskylten med "BAWC-04-A" eller "BAWC-04-B" och Geberit Connect-tillverkarens Connect-logotyp.

## Användningsområden

Geberit WC-styrning med elektronisk spolmanövrering, nät- eller batteridrift, spolplatta Sigma10 är avsedd för spolning i inbyggnadscisterner av typen Geberit Sigma.

## Säkerhetsanvisningar

- Manövrering, skötsel och underhåll får endast utföras av ägaren eller användaren i den utsträckning som beskrivs i denna driftinstruktion.
- Utför inga ändringar eller tilläggsinstallationer på produkten.
- Reparera aldrig produkten på egen hand vid tecken på skador eller defekter.
- Reparationer får endast utföras av fackman och med originalreservdelar och -tillbehör.

## Översikt över varningsnivåerna och symbolerna i denna instruktion

Varningsnivåer och symboler

### **OBSERVERA**

Betecknar en fara som kan leda till materiella skador om faran inte undviks.



Hänvisar till viktig information.

# SV Produktbeskrivning

## Tekniska data

	Nät drift	Batteridrift <sup>1)</sup>
Märkspänning	85–240 V AC	–
Nätfrekvens	50–60 Hz	–
Batterityp	–	LR20
Driftspänning	12 V DC	3 V DC
Kapslingsklass	IP45	IP45
Reaktionstid, fabriksinställning	7 s	7 s
Reaktionstid, inställningsområde	1–60 s	1–60 s
Spoltid intervallspolning, fabriksinställning	5 s	5 s
Spoltid intervallspolning, inställningsområde	1–200 s	1–200 s
Intervallspolning, fabriksinställning	24 h	24 h
Intervallspolning, inställningsområde	1–168 h	1–168 h
Sändningsteknik	Bluetooth® Low Energy <sup>2)</sup>	
Frekvensområde	2400–2483,5 MHz	
Maximal utgångseffekt	4 dBm	

<sup>1)</sup> Batteriets livslängd: ca 2 år

<sup>2)</sup> Märket Bluetooth® och dess logotyper är egendom som tillhör Bluetooth SIG och används av Geberit med licens.

## Förenklad EU-försäkran om överensstämmelse

Härmed försäkras Geberit International AG, att radioanläggningstypen Geberit WC-styrning med elektronisk spolning, nät- eller batteridrift, manövreringsplatta motsvarar direktiv 2014/53/EU.

Den fullständiga texten till EU-försäkran om överensstämmelse finns på följande webbadress: <https://doc.geberit.com/970890000.pdf>.

# Manövrering

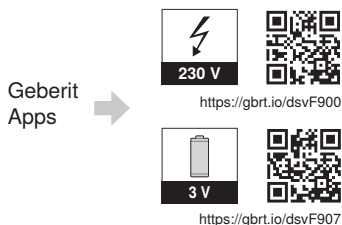
## Geberit appar

Olika Geberit-appar finns tillgängliga för manövrering, inställningar och underhåll. Dessa appar kommunicerar med enheten över ett Bluetooth®-gränssnitt.

Geberit-appar finns tillgänglig för Android- och iOS-smarttelefoner i respektive App Store och är gratis.

### Anslutning till enheten

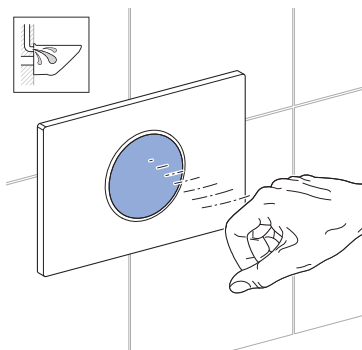
- Skanna QR-koden och följ anvisningarna på startsidan.



### Manuell spolutösning

En manuell spolning utlöses av en hand framför den infraröda sensorn.

- Håll handen ca 15 cm från manövreringsplattan. Du behöver inte röra vid spolplattan. För en helspolning, håll handen i mätområdet i ca 0,5-1 sekund och för en delspolning i ca 1-2 sekunder.

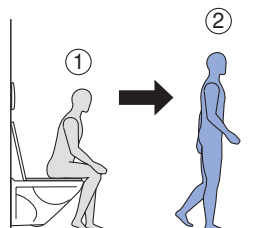
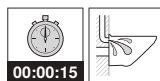


I testsyften kan en spolning även utlösas med en Geberit-app.

### Lös ut automatisk spolning

En automatisk spolning utlöses efter att man avlägsnar sig från WC:n

- Avlägsna dig från användaridentifieringens mätområde.



Den automatiska spolningen är aktiverad från fabriken. Den kan när som helst avaktiveras med en app från Geberit.

# SV Avhjälpa störningar

Störning	Orsak	Åtgärd
Felspolningar (för tidiga, för sena, oavsiktliga)	Sensordisplayen är smutsig eller blöt	► Rengör eller torka spolplattan.
	Sensordisplayen är repad	► Kontakta fackman.
Vatten rinner oavbrutet ner i WC-porslinet.	Programvarustörning	► Stäng av strömförsörjningen (bostadens säkringar) under 10 sekunder.
	Teknisk defekt	► Kontakta fackman.
Urspolning av WC-porslinet är inte tillfredsställande.	Felinställda spolmängder	► Kontakta fackman.
	WC-porslin förkalkat	► Avkalka WC-porslin
Spolningen kan inte utlösas.	Strömavbrott	► Kontrollera strömförsörjningen (bostadens säkringar).
Spolningen kan inte utlösas. LED-lampan på sensordisplayen blinkar när en användare befinner sig i mätområdet användaridentifiering.	Låg batterikapacitet <sup>1)</sup>	► Byt batterier.
Spolningen kan inte utlösas. LED-lampan på sensordisplayen lyser när en användare befinner sig i mätområdet användaridentifiering.	Batterierna är tomma <sup>1)</sup>	► Byt batterier.

<sup>1)</sup> Batteriernas laddning kan läsas av med en Geberit-app.

# Service

## Underhållsregler

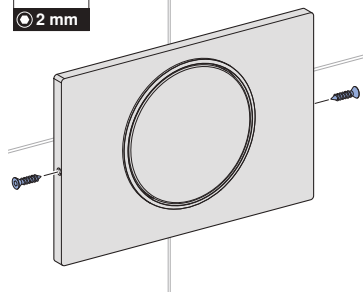
På Geberit Batteridrivna WC-styrningar kräver att batterierna byts ut efter cirka 2 år.

## Byta batterier

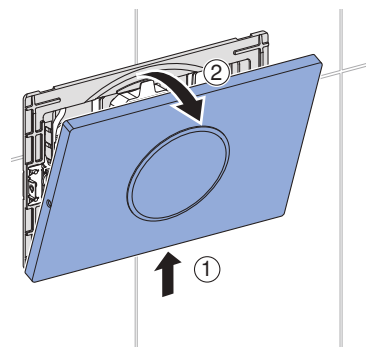
### Förutsättning

- 2 reservbatterier (typ 1,5 V Mono/D/ LR20/AM-1, rekommendation: Varta Industrial eller Panasonic Powerline) är redo.
- WC-locket är stängt.

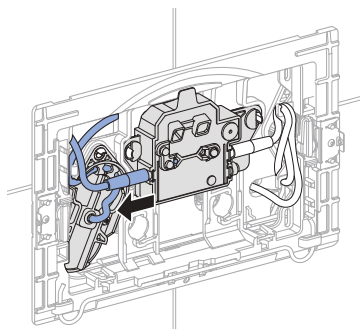
**i** Lossa eventuella skruvar från båda sidor av spolplattan.



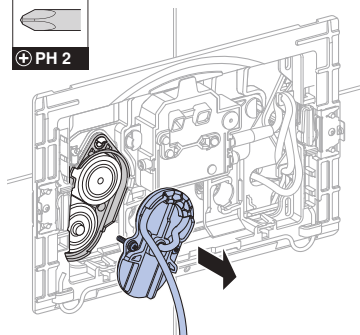
**1** Demontera spolplattan.



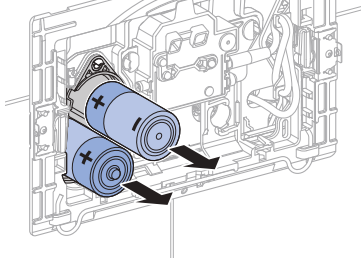
**2** Koppla från strömförsörjningens kabel från styrningen.



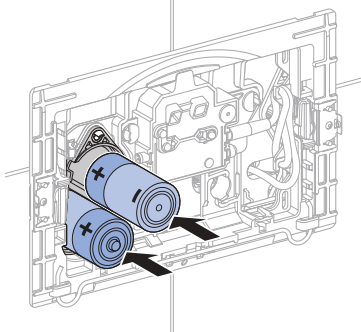
**3** Demontera batterifackets skyddskåpa.



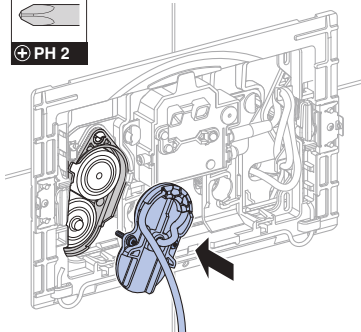
- 4** Ta ut batterierna och avfallshantera dem yrkesmässigt.



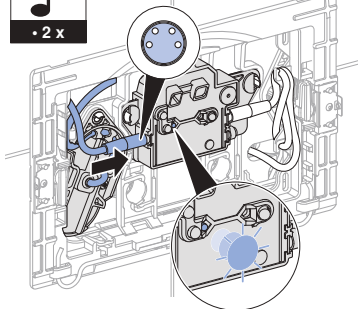
- 5** Sätt in nya batterier.



- 6** Montera batterifacketets skyddskåpa.

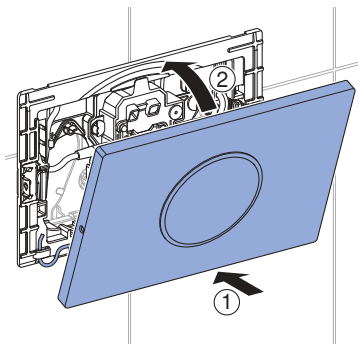


- 7** Anslut strömförsörjningens kabel till styrningen igen.



✓ Kontrollampen lyser.

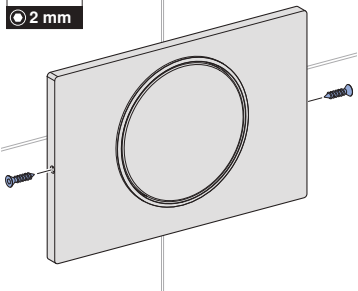
- 8** Montera spolplattan.



- i** Skruva in eventuella skruvar på båda sidor av spolplattan.



● 2 mm



## Skötsel och rengöring

### OBSERVERA

#### Ytskador på grund av aggressiva och skurande rengöringsmedel

- ▶ Använd inte rengöringsmedel som fräter eller innehåller klor, syror eller slipmedel.

**i** För rengöring rekommenderar Geberit rengöringssetet Geberit AquaClean (artikelnr 242.547.00.1).

För att rengöra manövreringsplattan kan spolningen undertryckas i några minuter med en Geberit app.

- 1 Rengör ytor med en mjuk trasa och ett mildt, flytande rengöringsmedel.
- 2 Torka av ytor med en mjuk trasa.

## Avfallshantering

### Innehållsämnena

Denna produkt överensstämmer med kraven i direktiv 2011/65/EU (RoHS) (begränsning av användningen av vissa farliga ämnen i elektrisk och elektronisk utrustning).

### Avfallshantering av förbrukade elektriska och elektroniska apparater



Symbolen med den överkorsade soptunnan på hjul betyder att avfall från elektrisk och elektronisk utrustning inte får slängas tillsammans med restavfall, utan måste kasseras separat. Slut användare är enligt lag skyldiga att lämna tillbaka gamla enheter till offentliga organ med ansvar för avfallshantering, distributörer eller tillverkare för korrekt avfallshantering. Geberit. Många distributörer av elektriska och elektroniska produkter är skyldiga att utan kostnad ta tillbaka avfall som utgörs av eller innehåller elektriska och elektroniska produkter. Vid återlämning till Geberit, kontakta ansvarigt sälj- eller serviceföretag.

Gamla batterier och ackumulatörer som inte medföljer den gamla apparaten samt lampor som kan tas bort från den gamla apparaten utan att förstöras måste separeras från den gamla apparaten innan den lämnas på en avfallshanteringsstation.

Om personuppgifter lagras i den gamla apparaten är slutanvändarna själva ansvariga för att radera dem innan apparaten lämnas in till en avfallshanteringsstation.

## Tietoja tästä dokumentista

Tämä dokumentti on tarkoitettu käyttäjille, jotka käyttävät Geberit-WC-huuhtelujärjestelmää, joissa on elektroninen huuhtelutoiminto sekä verkko- tai akkukäyttöinen huuhtelupainike Sigma10.

Tämä dokumentti koskee näiden WC-huuhtelujärjestelmien Bluetooth®-liitännällä varustettua mallia. Näiden WC-huuhtelujärjestelmien tyyppikilvessä on merkintä "BAWC-04-A" tai "BAWC-04-B" ja Geberit Connect -logo.

## Määräysten mukainen käyttö

Geberit-WC-huuhtelujärjestelmä elektronisella huuhtelujärjestelmällä, verkko- tai paristokäyttöinen, Sigma10-huuhtelupainike on tarkoitettu Geberit Sigma-piilohuuhtelusäiliön huuhtelutoimintoon.

## Turvallisuusohjeet

- Käyttäjä saa käyttää, hoitaa ja huoltaa istuinta vain niiltä osin kuin tässä käyttöohjeessa on kuvattu.
- Tuotteeseen ei saa tehdä mitään muutoksia tai lisäasennuksia.
- Jos ilmenee vaurioita tai häiriöitä, niitä ei koskaan saa itse korjata.
- Korjaukset saa tehdä vain ammattilainen ja niissä saa käyttää vain alkuperäisiä vara- ja lisävarusteosia.

## Yleiskuva tämän ohjeen varoitustasoista ja symboleista

Varoitustasot ja symbolit

### HUOMAUTUS

Merkitsee vaaraa, joka voi aiheuttaa omaisuusvahinkoja, jos sitä ei vältetä.



Viittaa tärkeään tietoon.



# Tuotekuvaus

## Tekniset tiedot

	Verkkovirtakäyttöinen	Paristokäyttöinen <sup>1)</sup>
Nimellisjännite	85–240 V AC	–
Verkkotaajuus	50–60 Hz	–
Paristotyyppi	–	LR20
Käyttöjännite	12 V DC	3 V DC
IP-luokitus	IP45	IP45
Ilmaisuajan tehdasasetus	7 s	7 s
Ilmaisuajan säätöalue	1–60 s	1–60 s
Intervallihuuhteluajan tehdasasetus	5 s	5 s
Intervallihuuhteluajan säätöalue	1–200 s	1–200 s
Intervallihuuhtelun tehdasasetus	24 h	24 h
Intervallihuuhtelun säätöalue	1–168 h	1–168 h
Langaton teknologia	Bluetooth® Low Energy <sup>2)</sup>	
Taajuusalue	2400–2483,5 MHz	
Maksimaalinen lähtöteho	4 dBm	

<sup>1)</sup> Pariston kestoaika: n. 2 vuotta

<sup>2)</sup> Merkki Bluetooth® ja sen logot ovat Bluetooth SIG, Inc -yhtiön omaisuutta, ja Geberit käyttää niitä lisenssillä.

## Yksinkertaistettu EU-vaatimustenmukaisuusvakuutus

Geberit International AG vakuuttaa, että verkkovirta- tai paristokäyttöinen radiolaitetyyppi Geberit-WC-huuhtelujärjestelmä elektronisella huuhtelutoiminnolla, huuhtelupainikkeella Sigma10, vastaa direktiivin 2014/53/EU vaatimuksia.

EU-vaatimustenmukaisuusvakuutuksen täysimittainen teksti on saatavilla seuraavassa internet-osoitteessa: <https://doc.geberit.com/970890000.pdf>.

## Geberit-sovellukset

Erilaisia Geberit -sovelluksia on saatavana käyttöä, asetuksia ja ylläpitoa varten. Sovellukset ovat yhteydessä laitteeseen Bluetooth®-liitännän kautta.

Geberit-sovellukset ovat saatavilla ilmaiseksi Android- ja iOS-älypuhelimille vastaavassa App Storessa.

### Yhteyden muodostaminen laitteeseen

- Skannaa QR-koodi ja noudata aloitussivulla olevia ohjeita.

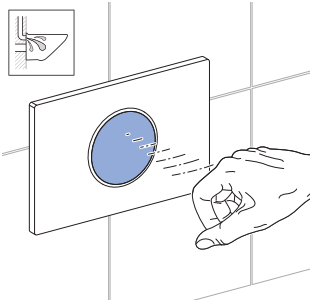
Geberit  
Apps →



### Käsi käyttöisen huuhtelun vapautus

Käsi käyttöinen huuhtelu käynnistyy, kun käsi viedään infrapunatunnistimen eteen.

- Pidä kättäsi noin 15 cm huuhtelupainikkeen levyn edessä. Huuhtelupainiketta ei tarvitse koskettaa. Pidä kättäsi ilmaisualueella isoa huuhtelua varten n. 0,5–1 sekuntia ja pientä huuhtelua varten n. 1–2 sekuntia.

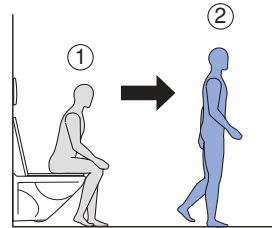


Testausta varten voidaan käynnistää huuhtelu myös Geberit-sovelluksella.

### Automaattisen huuhtelun käynnistäminen

Automaattinen huuhtelu tapahtuu automaattisesti WC:stä poistuttaessa.

- Poistu käyttäjälmaisimen ilmaisualueelta.



Automaattinen huuhtelutoiminto on käytössä tehdasasetuksena. Se voidaan poistaa käytöstä milloin tahansa Geberit-sovelluksella.

## Häiriöiden korjaus

Häiriö	Syy	Korjaus
Virheelliset huuhtelut (liian aikaisin, liian myöhään, tahattomasti)	Sensori-ikkuna on likaantunut tai märkä	► Puhdista tai kuivaa huuhtelupainike.
	Sensori-ikkuna on naarmuinen	► Ota yhteyttä ammattilaiseen.
Vettä valuu jatkuvasti WC-istuimeen.	Ohjelmistohäiriö	► Katkaise sähkönsyöttö (sulakkeesta) 10 sekunnin ajaksi.
	Tekninen häiriö	► Ota yhteyttä ammattilaiseen.
WC-istuimen huuhtelu ei ole tyydyttävä.	Väärin säädetyt huuhtelumäärät	► Ota yhteyttä ammattilaiseen.
	WC-istuin on kalkkeutunut	► WC-istuimen kalkinpoisto.
Huuhtelua ei voi käynnistää.	Sähkökatkos	► Tarkasta sähkönsyöttö (sulakkeesta).
Huuhtelua ei voi käynnistää. Sensori-ikkunan LED-valo vilkkuu, kun käyttäjä on käyttäjä-ilmaisimen ilmaisualueella.	Paristokapasiteetti vähissä <sup>1)</sup>	► Vaihda paristot.
Huuhtelua ei voi käynnistää. Sensori-ikkunan LED-valo palaa, kun käyttäjä on käyttäjä-ilmaisimen ilmaisualueella.	Paristot tyhjiä <sup>1)</sup>	► Vaihda paristot.

<sup>1)</sup> Paristojen varaustilan voi lukea Geberit-sovelluksella.

## Huolto-ohjeet

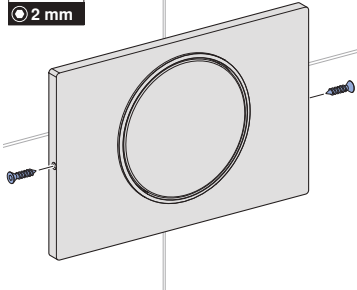
Paristokäyttöisissä Geberit-WC-huuhtelujärjestelmissä paristot on vaihdettava n. 2 vuoden välein.

## Paristojen vaihtaminen

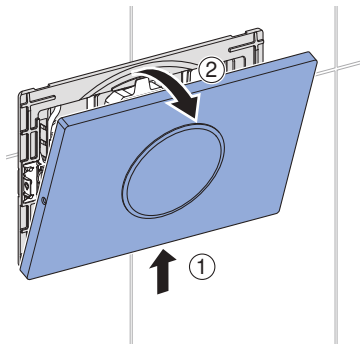
### Edellytykset

- 2 varapariota (malli 1,5 V mono/D/LR20/AM-1, suositus: Varta Industrial tai Panasonic Powerline) on toimitettu mukana.
- WC-kansi on suljettu.

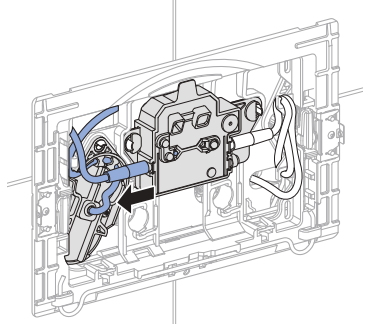
**i** Avaa mahdolliset ruuvit huuhtelupainikkeen molemmilta puolilta.



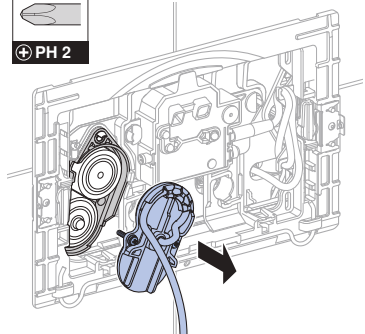
**1** Irrota huuhtelupainike.



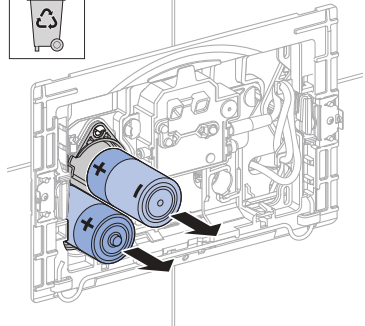
**2** Irrota sähkönsyötön kaapeli ohjauksesta.



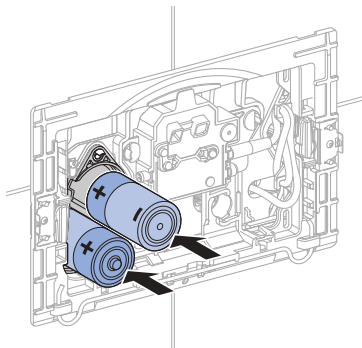
**3** Irrota paristokotelon kansi.



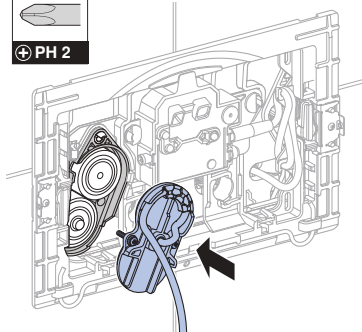
**4** Poista paristot ja hävitä ne asianmukaisesti.



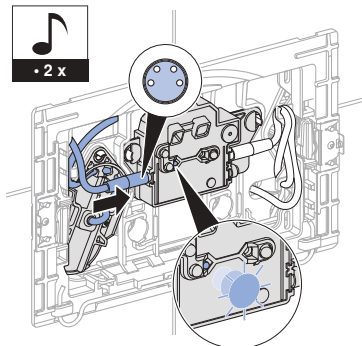
## 5 Aseta uudet paristot.



## 6 Asenna paristokotelon kansi.

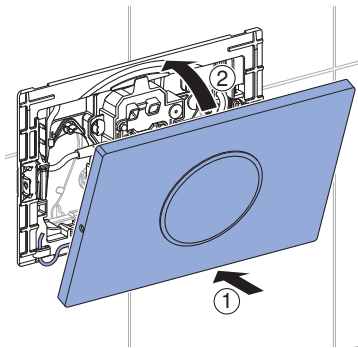


## 7 Yhdistä sähkönsyötön johto uudelleen ohjaukseen.

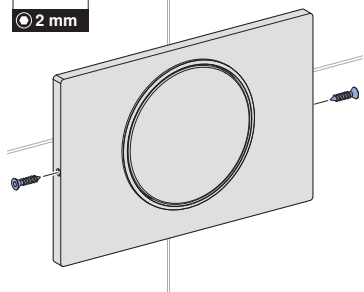


✓ Tarkistuslamppu palaa.

## 8 Asenna huuhtelupainike.



**i** Kierrä mahdolliset ruuvit sisään huuhtelupainikkeen molemmilla puolilla.



## Hoito ja puhdistus

### HUOMAUTUS

**Voimakkaat ja hankaavat puhdistusaineet voivat vaurioittaa pintaa**

- ▶ Älä käytä kloori- tai happopitoisia, hankaavia tai syövyttäviä puhdistusaineita.



Puhdistukseen Geberit suosittelee Geberit AquaClean-puhdistussarjaa (tuotenumero 242.547.00.1).

Puhdistusta varten huuhtelutoiminto voidaan estää muutamaksi minuutiksi Geberit-sovelluksella.

- 1 Puhdista pinnat pehmeällä liinalla ja nestemäisellä, miedolla puhdistusaineella.
- 2 Kuivaa pinnat pehmeällä liinalla.

## Hävittäminen

### Valmistusaineet

Tämä tuote vastaa RoHS-direktiivin 2011/65/EU (RoHS) (tiettyjen vaarallisten aineiden käytön rajoittaminen sähkö- ja elektroniikkalaitteissa) vaatimuksia.

### Sähkö- ja elektroniikkalaiteromun hävittäminen



Yliiviivattua jäteastiaa esittävä symboli tarkoittaa, että sähkö- ja elektroniikkalaiteromua ei saa hävittää sekajätteen mukana, vaan ne on toimitettava keräyspisteeseen. Loppukäyttäjien on lain mukaan toimitettava käytöstä poistetut laitteet hävitettäväksi asianmukaisiin keräyspaikkoihin, joita ovat julkiset keräyspisteet, jälleenmyyjäliikkeet ja Geberit. Monet sähkö- ja elektroniikkalaitteiden jälleenmyyjät ovat velvollisia vastaanottamaan sähkö- ja elektroniikkalaiteromun maksutta. Jos toivottu palautuspaikka on Geberit, on otettava yhteyttä vastaavaan jälleenmyynti- tai huoltoliikkeeseen.

Käytetyt paristot ja akut, jotka eivät ole käytöstä poistetun laitteen sisällä, sekä lamput, jotka voidaan irrottaa laitteesta ehjinä, on poistettava laitteesta ennen sen luovuttamista keräyspisteeseen.

Jos käytöstä poistettuun laitteeseen on tallennettu henkilö tietoja, loppukäyttäjät ovat itse vastuussa niiden poistamisesta ennen laitteen luovuttamista keräyspisteeseen.

# Öryggi

## Um þetta skjal

Þetta skjal er ætlað þeim sem hafa umsjón með og nota Geberit salernisstýringu með rafrænni skolstjórnun, sem er tengd við rafmagn eða gengur fyrir rafhlöðum, og með Sigma10 stjórnplötu.

Þetta skjal gildir um hönnun þessarar salernisstýringar með Bluetooth®-tengi. Þessi salernisstýring er merkt á merkiplötunni með „BAWC-04-A“ eða „BAWC-04-B“ og Geberit Connect-kennimerkismerkingu.

## Rétt notkun

Geberit salernisstýring með rafrænni skolstjórnun, sem er tengd við rafmagn eða gengur fyrir rafhlöðum og með Sigma10 stjórnplötu, er ætluð til að setja skolun af stað í innfelldum Geberit Sigma vatnskössum.

## Öryggisupplýsingar

- Rekstraraðilar eða notendur mega aðeins annast viðhald, umhirðu og notkun sjálfir að því marki sem lýst er í þessum notkunarleiðbeiningum.
- Ekki skal breyta vörinni eða bæta neinu við hana.
- Ekki má reyna að gera við skemmdir eða ágalla á eigin spýtur.
- Fagaðilar skulu annast allar viðgerðir og má aðeins nota til þess varahluti og aukabúnað frá framleiðanda.

## Yfirlit yfir viðvaranir og tákn í þessum leiðbeiningum

Viðvaranir og tákn

### ATHUGIÐ

Gefur til kynna hættu sem getur leitt til tjóns ef ekki er komið í veg fyrir hana.



Bendir á mikilvægar upplýsingar.

## Tæknilegar upplýsingar

	Tenging við rafmagn	Notkun með rafhlöðu <sup>1)</sup>
Málspenna	85–240 V AC	–
Raforkutiðni	50–60 Hz	–
Gerð rafhlaða	–	LR20
Vinnsluspenna	12 V DC	3 V DC
Hlíffðartegund	IP45	IP45
Biðtími, verksmiðjustilling	7 sek.	7 sek.
Biðtími, stillisvið	1–60 sek.	1–60 sek.
Tími reglulegrar skolunar, verksmiðjustilling	5 sek.	5 sek.
Tími reglulegrar skolunar, stillisvið	1–200 sek.	1–200 sek.
Regluleg skolun, verksmiðjustilling	24 klst.	24 klst.
Regluleg skolun, stillisvið	1–168 klst.	1–168 klst.
Þráðlaus tækni	Bluetooth® Low Energy <sup>2)</sup>	
Tíðnisvið	2400–2483,5 MHz	
Mesta útgangsafl	4 dBm	

<sup>1)</sup> Endingartími rafhlöðu: u.þ.b. 2 ár

<sup>2)</sup> Vörumerkið Bluetooth® og kennimerki þess eru eign Bluetooth SIG, Inc. og notkun Geberit á því er háð leyfi.

## Einfölduð ESB-samræmisýfirlýsing

Hér með lýsir Geberit International AG, því yfir að þráðlausí fjarskiptabúnaðurinn Geberit salernisstýring með rafrænni skolstjórnun sem tengja má við rafmagn eða rafhlöðu og Sigma10, stjórnplötu, uppfyllir tilskipun 2014/53/ESB.

Nálgast má texta ESB-samræmisýfirlýsingarinnar í heild sinni á eftirfarandi vefslóð:  
<https://doc.geberit.com/970890000.pdf>.



# Notkun

## Öpp frá Geberit

Geberit býður upp á mismunandi öpp fyrir stjórnun, stillingar og viðhald. Öppin eiga samskipti við tækið með Bluetooth®-tengingu.

Hægt er að sækja öppin frá Geberit ókeypis í viðkomandi forritaveitu fyrir Android- og iOS-snjallsíma.

### Tenging við tæki komið á

- Skannið QR-kóðann og fylgið leiðbeiningunum á upphafssíðunni.

Geberit  
Apps



<https://gbrt.io/dsvF900>

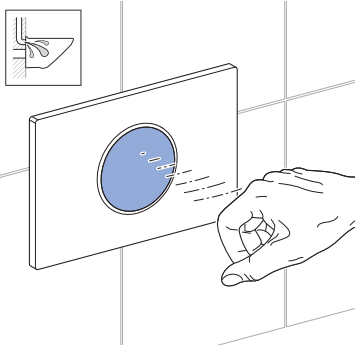


<https://gbrt.io/dsvF907>

## Handvirk skolon

Handvirk skolon á sér stað ef hönd er sett fyrir innrauða skynjarann.

- Halda skal hendinni um 15 cm frá stjórnplötunni. Ekki þarf að snerta stjórnplötuna. Halda skal hendinni á skynjunarsviðinu í u.þ.b. 0,5–1 sekúndu fyrir skolon með fullu magni og í u.þ.b. 1–2 sekúndur fyrir skolon með litlu magni.

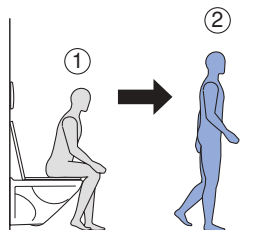
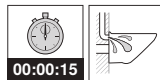


Í prófunarskyni er einnig hægt að kveikja á skolon með forriti Geberit.

## Sjálfvirk skolon

Sjálfvirk skolon á sér stað þegar farið er frá salerninu.

- Farið út af skynjunarsviði skynjarans.



Kveikt hefur verið á sjálfvirkri skolon hjá framleiðanda. Það er hægt að slökkva á henni hvenær sem er með Geberit-appinu.

# IS Gert við bilanir

Bilun	Orsök	Úrbætur
Skolað á röngum tíma (of snemma, of seint, óumbeðið)	Skynjaraglugginn er óhreinn eða blautur	► Hreinsið eða þurrkið stjórnpötuna.
	Skynjaraglugginn er rispaður	► Leitið til fagaðila.
Sírennsli í salernisskál.	Bilun í hugbúnaði	► Takið rafmagnið (öryggi íbúðar) af í 10 sekúndur.
	Tæknileg bilun	► Leitið til fagaðila.
Ekki er skolað nægilega vel úr salernisskálinni.	Skolmagn er ekki rétt stillt	► Leitið til fagaðila.
	Kalk hefur safnast upp í salernisskálinni	► Kalkhreinsið salernisskálina.
Ekki er hægt að setja skolun af stað.	Rafmagnsleysi	► Athugið rafmagnið (öryggi íbúðar).
Ekki er hægt að setja skolun af stað. Ljósdióðan í skynjaraglugganum blikkar þegar notandi er innan skynjunarsviðs fyrir notanda.	Lítill hleðsla á rafhlöðum <sup>1)</sup>	► Skiptið um rafhlöðurnar.
Ekki er hægt að setja skolun af stað. Ljósdióðan í skynjaraglugganum logar þegar notandi er innan skynjunarsviðs fyrir notanda.	Rafhlöðurnar eru tómar <sup>1)</sup>	► Skiptið um rafhlöðurnar.

<sup>1)</sup> Hægt er að fylgjast með hleðslunni á rafhlöðunum með appi frá Geberit.

## Viðhaldsreglur

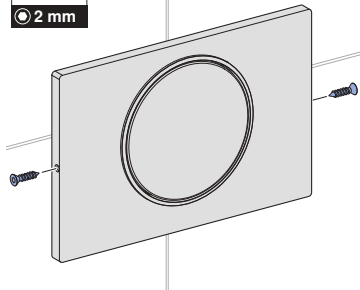
Á Geberit salernisstýringum sem ganga fyrir rafhlöðum þarf að skipta um rafhlöðurnar á u.þ.b. 2 ára fresti.

## Skipt um rafhlöður

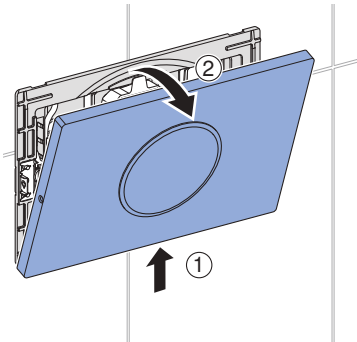
### Skilyrði

- Tvær rafhlöður til skiptanna (af gerðinni 1,5 V Mono/D/LR20/AM-1, mælt er með: Varta Industrial eða Panasonic Powerline) eru fyrir hendi.
- Salernissetan er niðri.

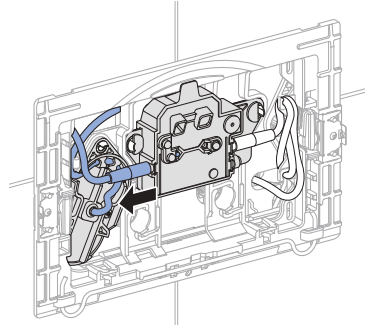
**i** Losið um skrufurnar báðum megin á stjórnplötunni, ef þær eru fyrir hendi.



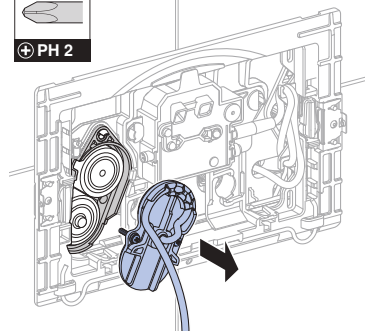
**1** Takið stjórnplötuna af.



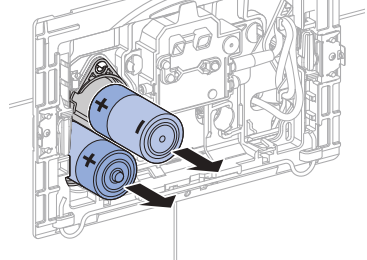
**2** Takið rafmagnssnúruna úr sambandi við þvagskálástýringuna.



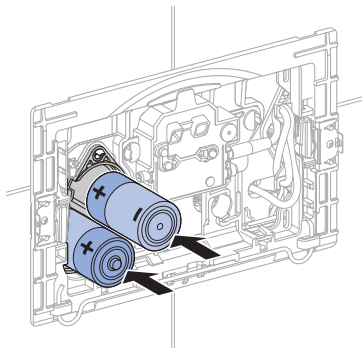
**3** Takið lokið af rafhlöðuhólfinu.



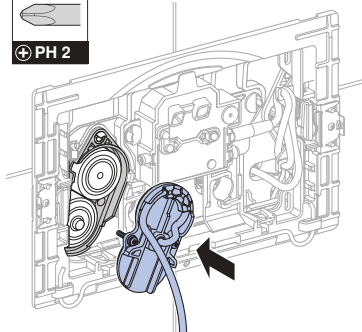
**4** Takið rafhlöðurnar úr og fargið þeim með viðeigandi hætti.



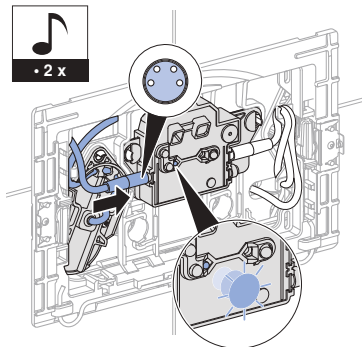
## 5 Setjið nýjar rafhlöður í.



## 6 Setjið lokið á rafhlöðuhólflið.

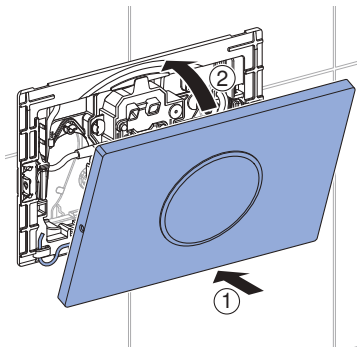


## 7 Setjið rafmagnssnúruna aftur í samband við þvagskálástýringuna.

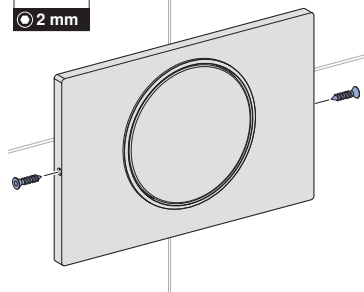


✓ Gaumljósið logar.

## 8 Setjið stjórnplötuna á.



**i** Festið skruvurnar báðum megin á stjórnplötunni, ef þær eru fyrir hendi.



## Umhirða og þrif

### ATHUGIÐ

#### Gróf og ætandi hreinsiefni valda skemmdum á yfirborðsflötum

- ▶ Notið ekki hreinsiefni sem eru slípanði, ætandi eða innihalda klór eða síru.

**i** Geberit mælir með því að Geberit AquaClean hreingerningasettið (vörunúmer 242.547.00.1) sé notað við þrif.

Hægt er að loka fyrir skulun í nokkrar mínútur með Geberit appi svo hægt sé að þrifa stjórnplötuna.

- 1 Þrífið yfirborðsflæti með mjúkum klúti og mildu, fljótandi hreinsiefni.
- 2 Þurrkið af yfirborðsflötum með mjúkum klúti.

## Förgun

### Innihaldsefni

Vara þessi uppfyllir kröfur tilskipunar 2011/65/ESB um takmarkanir á notkun tiltekinna, hættulegra efna í rafbúnaði og rafeindabúnaði (RoHS).

### Förgun raf- og rafeindabúnaðarúrgangs



Táknið með yfirstrikuðu sorptunnunni á hjólum merkir að ekki má fleygja raf- og rafeindabúnaðarúrgangi með venjulegu heimilissorpi, heldur skal flokka hann og skila honum til förgunar. Notendum ber lögum samkvæmt að skila úr sér gengnum búnaði til viðeigandi förgunar hjá opinberum förgunaraðila, söluaðila eða Geberit. Ýmsum söluaðilum raf- og rafeindabúnaðar er skylt að taka við raf- og rafeindabúnaðarúrgangi án endurgjalds. Til að skila búnaði til Geberit skal hafa samband við þar til bærán sölu- eða þjónustuaðila.

Rafgeyma og rafhlöður sem búnaðurinn umlykur ekki og perur sem hægt er að taka úr búnaðinum án þess að eyðileggja þær skal fjarlægja úr búnaðinum áður en honum er skilað til förgunar.

Ef persónuupplýsingar eru vistaðar í úr sér gengna búnaðinum bera, notendur sjálfir ábyrgð á að eyða þeim áður en búnaðinum er skilað til förgunar.

## **O niniejszym dokumencie**

Niniejszy dokument jest skierowany do użytkowników systemu spłukiwania WC Geberit z elektronicznym uruchamianiem spłukiwania i zasilaniem sieciowym lub bateryjnym i przyciskiem uruchamiającym Sigma10.

Ten dokument dotyczy modeli systemu spłukiwania WC z interfejsem Bluetooth®. Ten system spłukiwania WC posiada na tabliczce znamionowej oznaczenie „BAWC-04-A” lub „BAWC-04-B” oraz logo Geberit Connect.


## **Użycie zgodne z przeznaczeniem**

System spłukiwania WC Geberit z elektronicznym uruchamianiem spłukiwania, zasilaniem sieciowym lub bateryjnym i przyciskiem uruchamiającym Sigma10 jest przeznaczony do uruchamiania spłukiwania w przypadku spłuczek podtynkowych Geberit Sigma.

## **Wskazówki dotyczące bezpieczeństwa**

- Obsługa, pielęgnacja i konserwacja może być wykonywana przez użytkownika wyłącznie w zakresie opisanym w niniejszej instrukcji obsługi.
- Nie dokonywać zmian w produkcie ani nie wykonywać dodatkowych instalacji.
- W przypadku podejrzenia uszkodzenia nigdy nie wykonywać naprawy samodzielnie.
- Napraw może dokonywać wyłącznie osoba wykwalifikowana, stosując oryginalne części zamienne i akcesoria.

## Wykaz poziomów ostrzegawczych i symboli w instrukcji

Poziomy ostrzegawcze i symbole
<p><b>UWAGA</b></p> <p>Oznacza niebezpieczeństwo prowadzące do szkód materialnych, jeżeli nie zostanie wyeliminowane.</p>
<p></p> <p>Wskazuje na ważną informację.</p>

## Opis produktu

### Dane techniczne

	Zasilanie sieciowe	Zasilanie bateryjne <sup>1)</sup>
Napięcie znamionowe	85–240 V AC	–
Częstotliwość sieciowa	50–60 Hz	–
Typ baterii	–	LR20
Napięcie robocze	12 V DC	3 V DC
Stopień ochrony	IP45	IP45
Ustawienie fabryczne czasu wykrywania	7 s	7 s
Zakres regulacji dla czasu wykrywania	1–60 s	1–60 s
Ustawienie fabryczne czasu spłukiwania okresowego	5 s	5 s
Zakres regulacji spłukiwania okresowego	1–200 s	1–200 s
Ustawienie fabryczne spłukiwania okresowego	24 h	24 h
Zakres regulacji spłukiwania okresowego	1–168 h	1–168 h
Technologia radiowa	Bluetooth® Low Energy <sup>2)</sup>	
Zakres częstotliwości	2400–2483,5 MHz	
Maksymalna moc wyjściowa	4 dBm	

<sup>1)</sup> Okres użytkowania baterii: ok. 2 lata

<sup>2)</sup> Marka Bluetooth® i jej logo są własnością firmy Bluetooth SIG, Inc., a Geberit może z nich korzystać po uzyskaniu licencji.

# PL Uproszczona deklaracja zgodności UE

Geberit International AG niniejszym oświadcza, że typ urządzenia radiowego „System spłukiwania WC Geberit z elektronicznym uruchamianiem spłukiwania, zasilaniem sieciowym lub bateryjnym i przyciskiem uruchamiającym Sigma10” jest zgodny z dyrektywą 2014/53/UE.

Pełny tekst deklaracji zgodności UE jest dostępny pod następującym adresem internetowym: <https://doc.geberit.com/970890000.pdf>.

## Obsługa

### Aplikacje Geberit

Do obsługi, nastaw i konserwacji dostępne są różne aplikacje Geberit. Aplikacje komunikują się poprzez interfejs Bluetooth® z urządzeniem.

Aplikacje Geberit na smartfony z systemem Android i iOS są dostępne bezpłatnie w odpowiednim sklepie z aplikacjami.

### Nawiązywanie połączenia z urządzeniem

- ▶ Zeskanować kod QR i postępować według instrukcji na stronie internetowej.

Geberit Apps →



<https://gbrt.io/dsvF900>



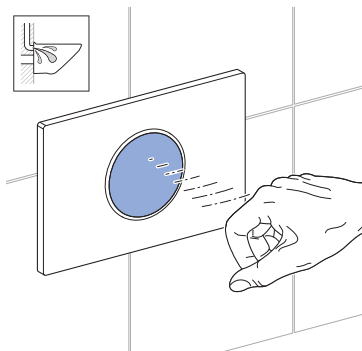
<https://gbrt.io/dsvF907>



## Aktywacja ręcznego uruchamiania spłukiwania

Ręczne spłukiwanie uruchamia się po umieszczeniu dłoni przed czujnikiem podczerwieni.

- ▶ Ustawić dłoń w odległości ok. 15 cm przed przyciskiem uruchamiającym. Nie trzeba dotykać przycisku uruchamiającego. W przypadku pełnego spłukiwania należy przytrzymać dłoń w obszarze wykrywania przez ok. 0,5–1 s, natomiast w przypadku spłukiwania niepełną ilością wody przez ok. 1–2 s.

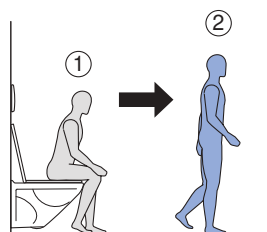
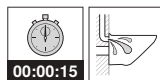


Do celów testowych spłukiwanie można uruchomić także za pomocą aplikacji Geberit.

## Uruchamianie automatycznego spłukiwania

Automatyczne spłukiwanie uruchamia się po odejściu od WC.

- ▶ Opuścić obszar wykrywania użytkownika.



Automatyczne uruchamianie spłukiwania jest aktywowane fabrycznie. Można je w każdej chwili dezaktywować za pomocą aplikacji Geberit.

# PL Usuwanie usterek

Usterka	Przyczyna	Usuwanie
Nieprawidłowe splukiwania (za wcześnie, za późno, przypadkowo)	Okienko czujnika jest zanieczyszczone lub mokre	► Wyczyścić lub wysuszyć przycisk uruchamiający.
	Okienko czujnika jest porośnięte	► Skontaktować się z osobą wykwalifikowaną.
Woda cały czas spływa do miski ustępowej.	Usterka oprogramowania	► Odłączyć zasilanie (bezpiecznik) na 10 sekund.
	Uszkodzenie techniczne	► Skontaktować się z osobą wykwalifikowaną.
Splukiwanie miski ustępowej jest niezadowolające.	Nieprawidłowo ustawiona ilość wody splukującej	► Skontaktować się z osobą wykwalifikowaną.
	Miska ustępowa pokryta kamieniem	► Odkamienić miskę ustępową.
Nie można uruchomić splukiwania.	Przerwa w zasilaniu prądem	► Sprawdzić zasilanie (bezpiecznik).
Nie można uruchomić splukiwania. Dioda LED w okienku czujnika miga, gdy użytkownik znajduje się w obszarze wykrywania użytkownika.	Niska pojemność baterii <sup>1)</sup>	► Wymienić baterie.
Nie można uruchomić splukiwania. Dioda LED w okienku czujnika świeci się, gdy użytkownik znajduje się w obszarze wykrywania użytkownika.	Wyczerpane baterie <sup>1)</sup>	► Wymienić baterie.

<sup>1)</sup> Poziom naładowania baterii można odczytać za pomocą aplikacji Geberit.

# Serwis

## Zasady konserwacji

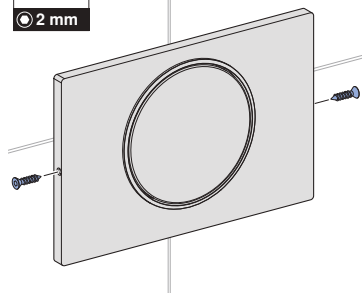
W systemach sterowania WC Geberit z zasilaniem bateryjnym baterie należy wymieniać co ok. 2 lata.

## Wymiana baterii

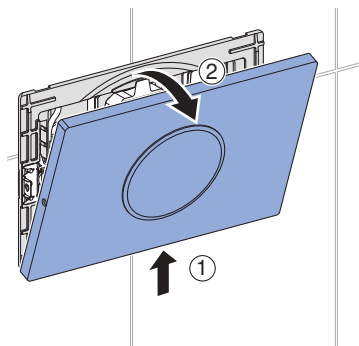
### Warunek

- 2 baterie zamienne (typ 1,5 V Mono/D/ LR20/AM-1, zalecenie: Varta Industrial lub Panasonic Powerline) są w zestawie.
- Pokrywa deski sedesowej jest zamknięta.

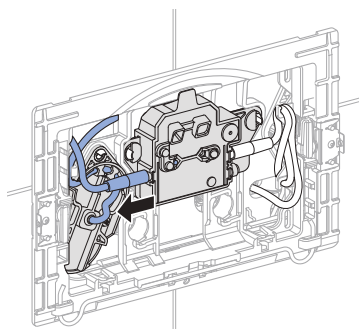
**i** Jeżeli są dostępne, należy wykręcić śruby z obu stron przycisku uruchamiającego.



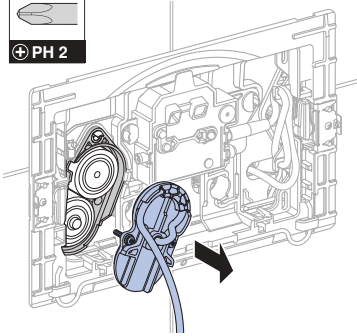
- 1** Zdemontować przycisk uruchamiający.



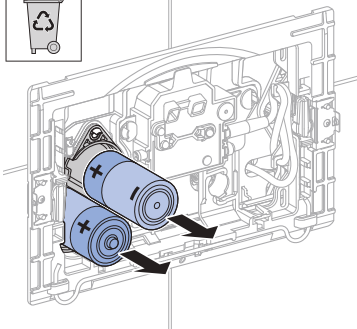
- 2** Odłączyć przewód zasilania od sterowania.



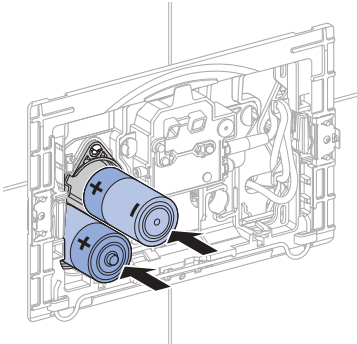
**3** Zdemontować pokrywę kieszeni na baterię.



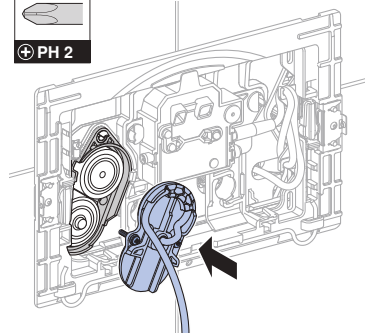
**4** Wyjąć baterie i właściwie je zutylizować.



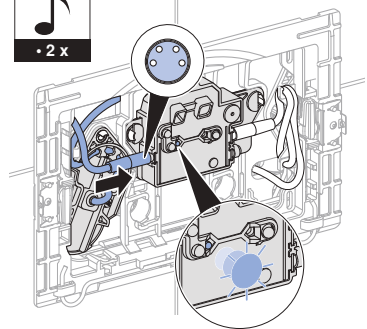
**5** Włożyć nowe baterie.



**6** Zamontować pokrywę kieszeni na baterię.

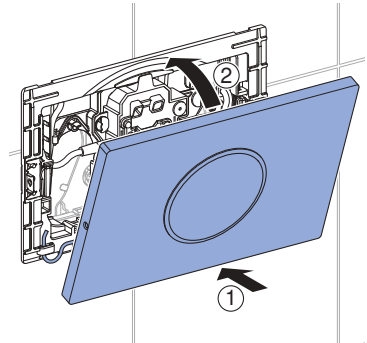


**7** Ponownie podłączyć przewód zasilania do sterowania.

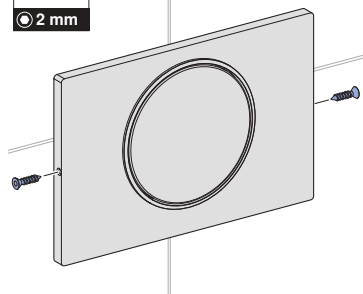


✓ Lampka kontrolna świeci się.

**8** Zamontować przycisk uruchamiający.



**i** Jeżeli są dostępne, należy wkręcić śruby z obu stron przycisku uruchamiającego.



## Pielęgnacja i czyszczenie

### UWAGA

**Uszkodzenia powierzchni spowodowane przez agresywny i ścierający środek czyszczący**

- ▶ Nie używać środków czyszczących zawierających chlor lub kwas, środków polerujących lub żrących.

**i** Do czyszczenia firma Geberit zaleca zestaw do czyszczenia Geberit AquaClean (nr art. 242.547.00.1).

Aby wyczyścić przycisk uruchamiający, można włączyć uruchamianie splukiwania za pomocą aplikacji Geberit na kilka minut.

- 1** Powierzchnie wyczyścić miękką ściereczką i delikatnym płynem do czyszczenia.
- 2** Osuszyć powierzchnie miękką ściereczką.

## Składniki

Niniejszy produkt jest zgodny z wymogami dyrektywy 2011/65/UE (RoHS) (Ograniczenie użycia substancji niebezpiecznych w urządzeniach elektrycznych i elektronicznych).

## Utylizacja zużytego sprzętu elektrycznego i elektronicznego



Symbol przekreślonego pojemnika na odpady na kółkach oznacza, że zużyty sprzęt elektryczny i elektroniczny nie może być utylizowany razem z pozostałymi odpadami, lecz oddzielnie. Użytkownicy końcowi są prawnie zobowiązani do zwrotu zużytych urządzeń do publicznych zakładów utylizacji odpadów, dystrybutorów lub firmy Geberit w celu prawidłowej utylizacji. Wielu dystrybutorów sprzętu elektrycznego i elektronicznego jest zobowiązanych do nieodpłatnego odbioru zużytego sprzętu. W sprawie zwrotu do firmy Geberit należy skontaktować się z właściwym dystrybutorem lub serwisem.

Zużyte baterie i akumulatory, które nie są wbudowane na stałe w zużyтым urządzeniu, jak również lampy, które mogą być wyjęte ze zużytego urządzenia bez ich zniszczenia, muszą zostać oddzielnie przekazane do punktu utylizacji.

Jeżeli w zużyтым urządzeniu zapisane są dane osobowe, za ich usunięcie przed przekazaniem do punktu utylizacji odpowiadają sami użytkownicy końcowi.

# Biztonság

---

## A dokumentumról

Ez a dokumentum az elektronikus öblítőtartály működtetésű, hálózati vagy elemes működtetésű, működtetőlapos Geberit WC öblítés működtetés üzemeltetőihez és felhasználóihoz szól.

Ez a dokumentum a Bluetooth® interfésszel rendelkező WC öblítés működtetése modellekre vonatkozik. A WC öblítés működtetés típus táblája tartalmazza a „BAWC-04-A” vagy „BAWC-04-B” feliratot és a Geberit Csatlakozás logóját.

## Rendeltetésszerű használat

Az elektronikus öblítőtartály működtetésű, hálózati vagy elemes működtetésű Geberit WC öblítés működtetés Sigma10 működtetőlappal termék öblítőtartály működtetésére szolgál Geberit Sigma falsík alatti öblítőtartályoknál.

## Biztonsági előírások

- Az üzemeltető, illetve a felhasználó számára kizárólag az üzemeltetési útmutatóban meghatározott mértékű használat, ápolás és karbantartás engedélyezett.
- A terméken ne végezzen módosításokat, és ne szereljen fel rá további elemeket.
- Károsodásra vagy hibára utaló jelek esetén soha ne végezze saját maga a javítást.
- A javításokat kizárólag szakembereknek szabad végezniük eredeti pótalkatrészek és tartozékok felhasználásával.

# HU A jelen útmutatóban szereplő figyelmeztetési fokozatok és szimbólumok áttekintése

## Figyelmeztetési fokozatok és szimbólumok

### FIGYELEM

Olyan veszélyt jelöl, amely anyagi károkhoz vezethet, ha nem kerülik el.



Fontos információra utal.

## Termékleírás

### Műszaki adatok

	Hálózati üzem	Elemes működtetés <sup>1)</sup>
Névleges feszültség	85–240 V AC	–
Hálózati frekvencia	50–60 Hz	–
Az elem típusa	–	LR20
Üzemi feszültség	12 V DC	3 V DC
Érintésvédelmi osztály	IP45	IP45
Érzékelési idő gyári beállítása	7 s	7 s
Érzékelési idő beállítási tartománya	1–60 s	1–60 s
Közbenső öblítési idő gyári beállítása	5 s	5 s
Közbenső öblítési idő beállítási tartománya	1–200 s	1–200 s
Közbenső öblítés gyári beállítása	24 h	24 h
Közbenső öblítés beállítási tartománya	1–168 h	1–168 h
Vezeték nélküli technológia	Bluetooth® Low Energy <sup>2)</sup>	
Frekvenciatartomány	2400–2483,5 MHz	
Max. kimenő teljesítmény	4 dBm	

<sup>1)</sup> Az elem élettartama: kb. 2 év

<sup>2)</sup> A Bluetooth® márka és logó a Bluetooth SIG, Inc. tulajdonát képezik és a Geberit licenccel használja azokat.



## Egyszerűsített EU-megfelelőségi nyilatkozat

A Geberit International AG ezúton kijelenti, hogy az elektronikus öblítés működtetésű, hálózati üzemű vagy elemes működtetésű Geberit WC öblítés működtetésnek Sigma10 működtetőlappal, a rádióberendezése megfelel a 2014/53/EU irányelv előírásainak.

Az EU-megfelelőségi nyilatkozat teljes szövege elérhető a következő internetes címen: <https://doc.geberit.com/970890000.pdf>.

## Kezelés

### Geberit alkalmazások

Használja a különböző Geberit alkalmazásokat vezérléshez, beállításokhoz és a karbantartási munkálatok kivitelezéséhez. Az alkalmazások és a készülék közötti kommunikációt a Bluetooth® interfész biztosítja.

Az Android és iOS operációs rendszerű okostelefonok esetében a Geberit alkalmazások díjmentesen letölthetők az App Store-ból.

### A készülék csatlakoztatása

- ▶ Olvassa be a QR -kódot, és kövesse a kijelzett utasításokat.

Geberit  
Apps



<https://gbrt.io/dsvF900>

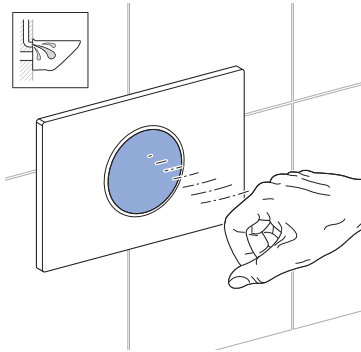


<https://gbrt.io/dsvF907>

## Kézi öblítés kiváltása

A kézi öblítést az infravörös érzékelő előtti egyik kéz váltja ki.

- ▶ Tartsa a kezét kb. 15 cm-rel a működtetőlap előtt. A működtetőlapot nem kell megérinteni. Tartsa a kezét nagy vízmennyiségű öblítésnél kb. 0,5–1 másodpercig, kis vízmennyiségű öblítésnél pedig kb. 1–2 másodpercig az érzékelési tartományban.

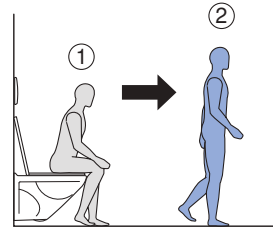
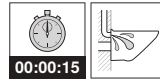


Tesztelés céljából az öblítés egy Geberit alkalmazással is inicializálható.

## Automatikus öblítés kiváltása

Az automatikus öblítés a WC-től való eltávolodás után lép életbe.

- ▶ Hagyja el a felhasználó érzékelő érzékelési tartományát.



Az öblítőtartály automatikus működtetése gyárilag aktíválva van. Egy Geberit alkalmazással bármikor inaktíválható.

## Üzemzavarok elhárítása

Üzemzavar	Ok	Megoldás
Öblítési hiba (túl korán, túl későn, véletlenül)	A érzékelőablak szennyeződött vagy nedves	► Tisztítsa meg vagy szárítsa meg a működtetőlapot.
	A érzékelőablak karcos	► Lépjen kapcsolatba szakemberrel.
A WC-kerámiában folyamatosan folyik a víz.	Szoftverhiba	► Szakítsa meg az elektromos energia ellátást (kismegszakító a lakásban) 10 másodpercre.
	Műszaki hiba	► Lépjen kapcsolatba szakemberrel.
A WC-kerámia öblítése nem megfelelő.	Rosszul beállított öblítési mennyiség	► Lépjen kapcsolatba szakemberrel.
	WC-kerámia, elvízkövesedett	► Vízkőmentesítse a WC-kerámiát.
Az öblítést nem lehet elindítani.	Áramkimaradás	► Ellenőrizze az elektromos energia ellátást (kismegszakító a lakásban).
Az öblítést nem lehet elindítani. A érzékelőablak LED-je villog, ha a felhasználó érzékelő érzékelési tartományában egy felhasználó található.	Elem kapacitás alacsony <sup>1)</sup>	► Cserélje ki az elemeket.
Az öblítést nem lehet elindítani. A érzékelőablak LED-je világít, ha a felhasználó érzékelő érzékelési tartományában egy felhasználó található.	Az elemek lemerültek <sup>1)</sup>	► Cserélje ki az elemeket.

<sup>1)</sup> Az elemek töltöttségi szintjét ellenőrizze egy Geberit alkalmazással.

## Karbantartási előírások

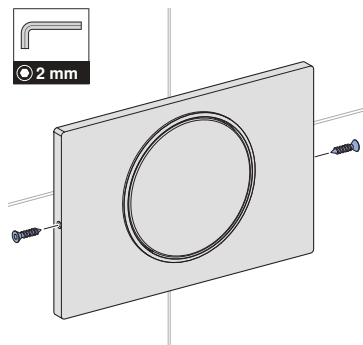
Az elemes működtetésű Geberit WC öblítés esetében az elemeket kb. 2 évente cserélni kell.

## Az elemek cseréje

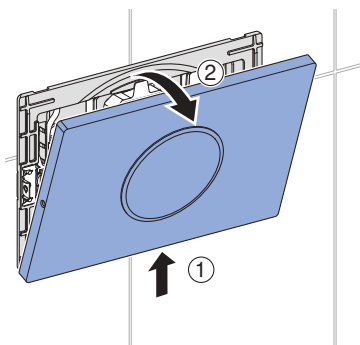
### Előfeltétel

- 2 db tartalékelemet (1,5 V Mono/D/ LR20/AM-1 típus, javaslat: Varta Industrial vagy Panasonic Powerline) melléeltünk.
- A WC-fedél le lett zárva.

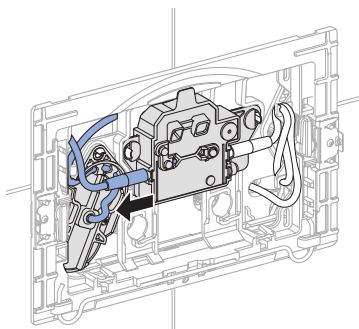
- i** Lazítsa ki a csavarokat a működtetőlap mindkét oldalán, ha vannak.



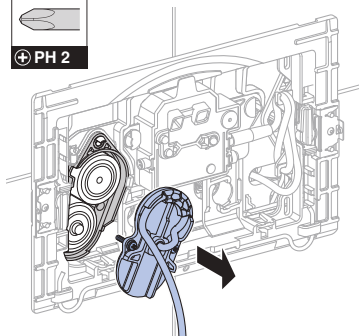
- 1** Szerelje le a működtetőlapot.



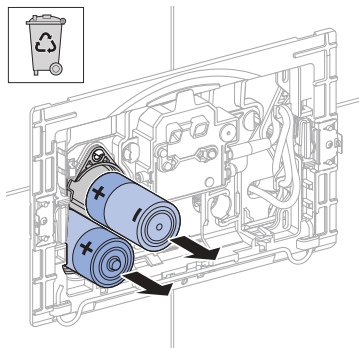
- 2** Válassza le a vezérlésről az elektromos energia ellátás kábelét.



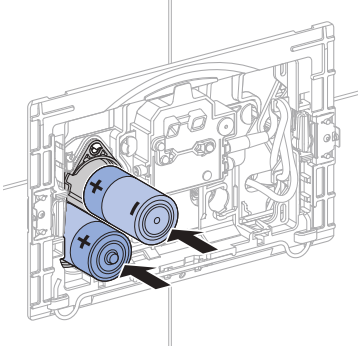
- 3** Szerelje le az elem helyének fedelét.



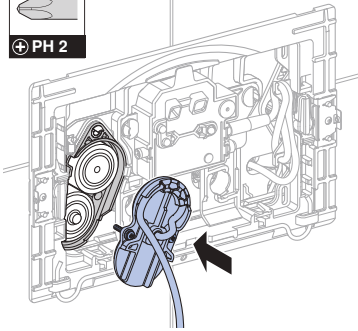
- 4** Vegye ki az elemeket és szakszerűen távolítsa el őket.



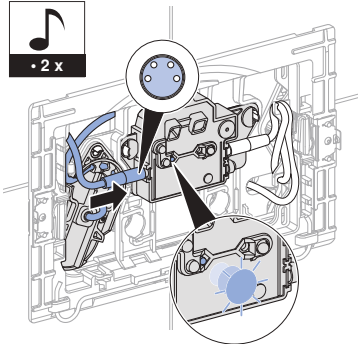
**5** Helyezzen be új elemeket.



**6** Szerelje fel az elem helyének fedelét.

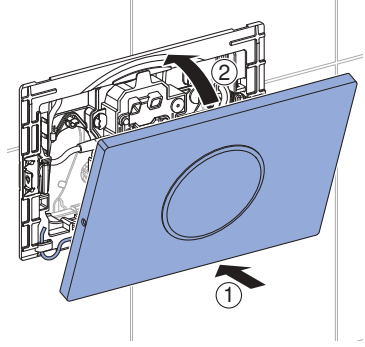


**7** Csatlakoztassa ismét a vezérléshez az elektromos energia ellátás kábelét.

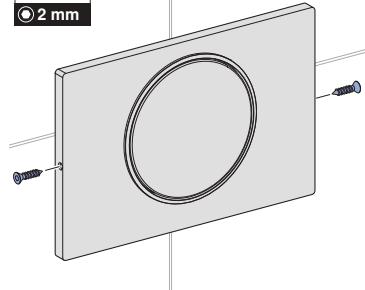


✓ Az ellenőrző lámpa világít.

**8** Szerelje fel a működtetőlapot.



**i** Csavarja be a csavarokat a működtetőlap mindkét oldalán, ha vannak.



## FIGYELEM

### Agresszív és súroló hatású tisztítószeresek által okozott felületi sérülések

- ▶ Ne használjon sem klór- vagy savtartalmú, sem pedig dörzsölő vagy maró hatású tisztítószereseket.



Tisztításhoz a Geberit a Geberit AquaClean tisztítókészletet (cikksz. 242.547.00.1) ajánlja.

A működtetőlap tisztításához használjon egy Geberit alkalmazást, mellyel pár percre szüneteltetheti az öblítőtartály működését.

- 1 A felületeket puha törölkendővel és folyékony, kímélő tisztítószerrel tisztítsa meg.
- 2 Törölje szárazra a felületeket puha törölkendővel.

## Ártalmatlanítás

### Anyagösszetétel

Ez a termék megfelel az egyes veszélyes anyagok elektromos és elektronikus berendezésekben való alkalmazásának korlátozásáról szóló 2011/65/EU (RoHS) irányelv követelményeinek.

### Az elektromos és elektronikus berendezések hulladékainak ártalmatlanítása



Az áthúzott kerekese szemeteskukát ábrázoló szimbólum azt jelenti, hogy az elektromos és elektronikus berendezések hulladékait nem szabad a kommunális szemétkukába dobni, hanem külön kell ártalmatlanítani. A végfelhasználók a jogszabályok értelmében kötelesek visszaadni a régi berendezéseket szakszerű ártalmatlanítás céljából a közhasznú hulladékgazdálkodási hatóságoknak, a forgalmazóknak vagy a Geberit vállalatnak. Az elektromos és elektronikus berendezések forgalmazóinak jelentős része köteles az elektromos és elektronikus berendezések hulladékait díjmentesen visszavenni. A Geberit vállalathoz való visszaküldéssel kapcsolatban érdeklődjön az illetékes nagykereskedőnél vagy szervizcégnél.

A régi elemeket és akkumulátorokat, amelyek nincsenek beépítve a régi berendezésbe, valamint a lámpákat, amelyek roncsolásmentesen kivehetők a régi berendezésből, el kell távolítani, mielőtt a régi berendezést leadja a hulladéklerakóba.

Amennyiben a régi berendezésben személyes adatok vannak tárolva, a végfelhasználó felelőssége azok törlése, mielőtt a berendezést leadja a hulladéklerakóba.

# Bezpečnosť

## O tomto dokumente

Tento dokument je určený pre prevádzkovateľov a používateľov ovládania splachovania WC Geberit s elektronickým spúšťaním splachovania, s napájaním zo siete alebo batériou, ovládacie tlačidlo Sigma10.

Tento dokument platí pre vyhotovenie tohto ovládania splachovania WC s rozhraním Bluetooth®. Toto ovládanie splachovania WC je označené typovým štítkom „BAWC-04-A“ alebo „BAWC-04-B“ a logom Geberit Connect.

## Použitie v súlade s určením

Ovládanie splachovania WC Geberit s elektronickým spúšťaním splachovania, s napájaním zo siete alebo batériou, s ovládacím tlačidlom Sigma10 je určené na spustenie splachovania v podomietkovej splachovacej nádržke Geberit.Sigma.

## Bezpečnostné pokyny

- Prevádzkovateľ alebo používateľ smie obsluhu, starostlivosť a údržbu vykonávať len v súlade s týmto návodom na obsluhu.
- Na výrobku nevykonávajte žiadne zmeny alebo dodatočné inštalácie.
- Pri známkach poškodenia alebo poruchy nikdy neopravujte sami.
- Opravy smú vykonávať len kvalifikované osoby a len s použitím originálnych náhradných dielov a príslušenstva.

## Prehľad stupňov varovania a symbolov v tomto návode

Stupne varovania a symboly

### POZOR

Označuje nebezpečenstvo, ktoré môže v prípade, že sa mu nezabráni, viesť k vecným škodám.



Upozorňuje na dôležitú informáciu.

## Technické údaje

	Napájanie zo siete	Napájanie batériou <sup>1)</sup>
Menovité napätie	85–240 V AC	–
Sieťová frekvencia	50–60 Hz	–
Typ batérie	–	LR20
Prevádzkové napätie	12 V DC	3 V DC
Spôsob ochrany	IP45	IP45
Výrobné nastavenie doby zotrvania	7 s	7 s
Rozsah nastavenia doby zotrvania	1–60 s	1–60 s
Výrobné nastavenie doby intervalového splachovania	5 s	5 s
Rozsah nastavenia doby intervalového splachovania	1–200 s	1–200 s
Výrobné nastavenie intervalového splachovania	24 h	24 h
Rozsah nastavenia intervalového splachovania	1 – 168 h	1 – 168 h
Rádiová technológia	Bluetooth® Low Energy <sup>2)</sup>	
Rozsah frekvencie	2400–2483,5 MHz	
Maximálny výstupný výkon	4 dBm	

<sup>1)</sup> Životnosť batérie: cca 2 roky

<sup>2)</sup> Značka Bluetooth® a príslušné logá sú majetkom spoločnosti Bluetooth SIG, Inc. a spoločnosť Geberit ich používa na základe licencie.

## Zjednodušené vyhlásenie o zhode EÚ

Spoločnosť Geberit International AG týmto vyhlasuje, že typ rádiového zariadenia ovládania splachovania WC Geberit s elektronickým spúšťaním splachovania, s napájaním zo siete alebo batériou, ovládacím tlačidlom Sigma10, je v súlade so smernicou 2014/53/EÚ.

Úplné znenie vyhlásenia o zhode EÚ je k dispozícii na tejto internetovej adrese:  
<https://doc.geberit.com/970890000.pdf>.



# Obsluha

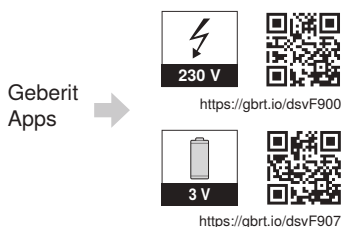
## Aplikácie Geberit

Na obsluhu, nastavenia a údržbu sú k dispozícii rôzne aplikácie Geberit. Aplikácie komunikujú so zariadením prostredníctvom rozhrania Bluetooth®.

Aplikácie Geberit sú pre smartfóny s operačným systémom Android a iOS bezplatne dostupné na príslušnom portáli App Store.

### Vytvorenie spojenia so zariadením

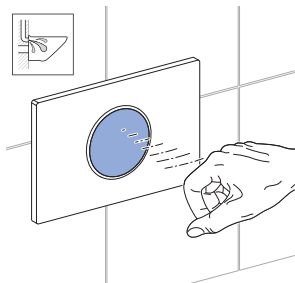
- Naskenujte QR kód a riadte sa pokynmi na cieľovej stránke.



### Spustenie manuálneho splachovania

Ručné splachovanie sa spúšťa podržaním ruky pred infračerveným senzorom.

- Držte ruku asi 15 cm pred ovládacím tlačidlom. Ovládacieho tlačidla sa nemusíte dotknúť. Pre úplné spláchnutie držte ruku cca 0,5 – 1 sekundu a pre čiastočné spláchnutie cca 1 – 2 sekundy v detekčnej oblasti.

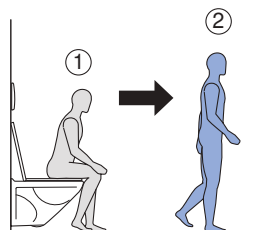


Na testovacie účely môžete spustiť splachovanie pomocou aplikácie Geberit.

### Spustenie automatického splachovania

Automatické splachovanie sa spustí, keď sa vzdialite od WC.

- Opustíte detekčnú oblasť rozpoznávania používateľa.



Automatické spustenie splachovania je aktivované z výroby. Pomocou aplikácie Geberit ju môžete kedykoľvek deaktivovať.

# SK Odstraňovanie porúch

Porucha	Príčina	Odstránenie
Chybné splachovanie (príliš skoro, príliš neskoro, neúmyselné)	Okienko senzora je znečistené alebo mokré	► Vyčistíte alebo osušte ovládacie tlačidlo.
	Okienko senzora je poškrábané	► Obráťte sa na kvalifikovanú osobu.
Do keramiky WC neustále tečie voda.	Porucha softvéru	► Na 10 sekúnd prerušte napájanie elektrickým prúdom (bytová poistka).
	Technická porucha	► Obráťte sa na kvalifikovanú osobu.
Vyplachovanie keramiky WC nie je uspokojivé.	Nesprávne nastavené splachovacie množstvá	► Obráťte sa na kvalifikovanú osobu.
	Keramika WC je zanesená vodným kameňom	► Odvápňte keramiku WC.
Spláchnutie sa nedá spustiť.	Výpadok prúdu	► Skontrolujte napájanie elektrickým prúdom (bytová poistka).
Spláchnutie sa nedá spustiť. LED dióda v okienku senzora bliká, keď sa používateľ nachádza v detekčnej oblasti rozpoznávania používateľa.	Nízka kapacita batérie <sup>1)</sup>	► Vymeňte batérie.
Spláchnutie sa nedá spustiť. LED dióda v okienku senzora svieti, keď sa používateľ nachádza v detekčnej oblasti rozpoznávania používateľa.	Vybité batérie <sup>1)</sup>	► Vymeňte batérie.

<sup>1)</sup> Stav nabitia batérií je možné vyčítať pomocou aplikácie Geberit.

## Pravidlá údržby

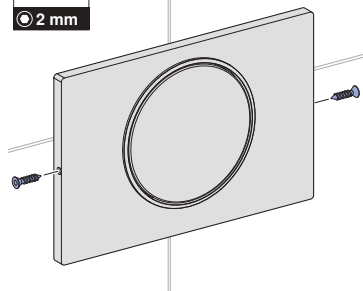
V prípade ovládania WC Geberit napájaných batériou je potrebné približne každé 2 roky batérie vymeniť.

## Výmena batérii

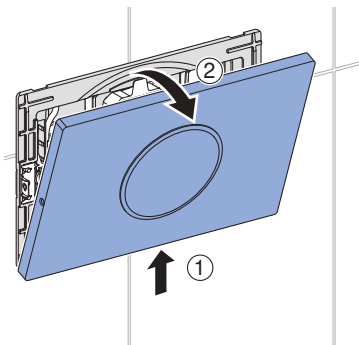
### Predpoklad

- 2 náhradné batérie (typ 1,5 V Mono/D/ LR20/AM-1, odporúčanie: Varta Industrial alebo Panasonic Powerline) sú priložené.
- Kryt WC je zatvorený.

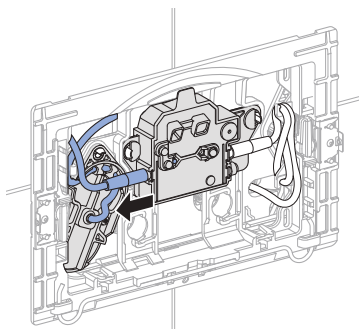
**i** Ak sú k dispozícii, uvoľnite skrutky na obidvoch stranách ovládacieho tlačidla.



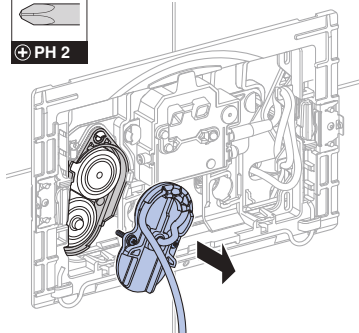
**1** Demontujte ovládacie tlačidlo.



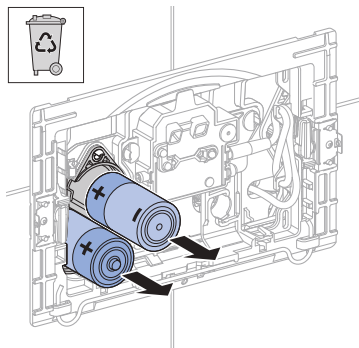
**2** Kábel napájania elektrickým prúdom vytiahnite z radiacej jednotky.



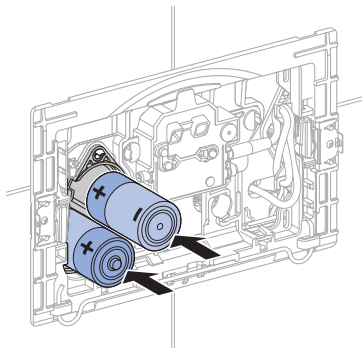
**3** Demontujte kryt priečinka pre batérie.



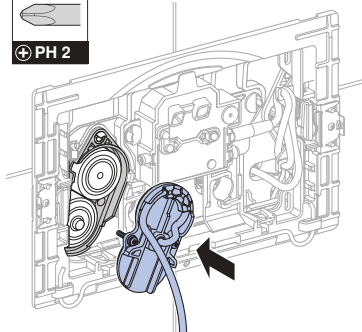
**4** Vyberte batérie a odborne ich zneškodnite.



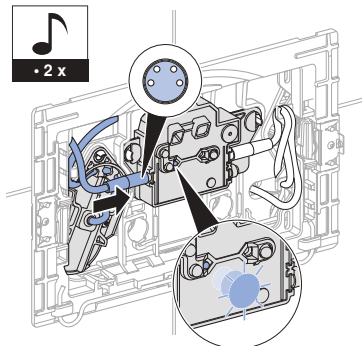
## 5 Vložte nové batérie.



## 6 Namontujte kryt priečinka pre batérie.

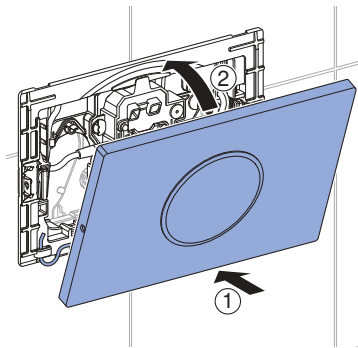


## 7 Kábel napájania elektrickým prúdom znovu pripojte do riadiacej jednotky.

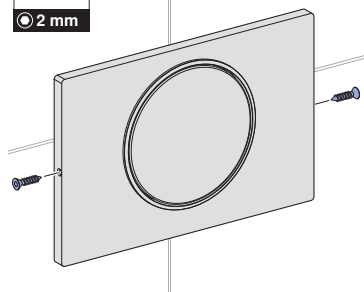


✓ Kontrolka svieti.

## 8 Namontujte ovládacie tlačidlo.



**i** Ak sú k dispozícii, zakrúťte skrutky na obidvoch stranách ovládacieho tlačidla.




## Starostlivosť a čistenie

### POZOR

#### Poškodenia povrchu agresívnymi a abrazívnymi čistiacimi prostriedkami

- ▶ Nepoužívajte čistiace prostriedky s obsahom chlóru alebo kyselín, brúsne alebo leptavé čistiace prostriedky.

 Spoločnosť Geberit na čistenie odporúča čistiacu súpravu Geberit AquaClean (č. výr. 242.547.00.1).

Na čistenie ovládacieho tlačidla je možné pomocou aplikácie Geberit na pár minút zablokovat' spustenie splachovania.

- 1** Povrchy očistite mäkkou utierkou a tekutým, jemným čistiacim prostriedkom.
- 2** Povrchy osušte mäkkou utierkou.

## Likvidácia

### Obsiahnuté materiály

Tento výrobok je v zhode s požiadavkami smernice 2011/65/EÚ (RoHS) (obmedzenie používania určitých nebezpečných látok v elektrických a elektronických zariadeniach).

### Likvidácia starých elektrických a elektronických zariadení



Symbol prečiarknutého odpadkového koša na kolieskach znamená, že použité elektrické a elektronické zariadenia sa nesmú likvidovať s netriedeným odpadom, ale musia sa likvidovať oddelene. Koncoví používatelia sú zo zákona povinní likvidovať použité zariadenia v rámci triedeného odpadu, alebo odovzdaním distribútorovi alebo Geberit. Mnohí distribútori elektrických a elektronických zariadení sú povinní bezplatne prevziať späť odpad z elektrických a elektronických zariadení. Ak chcete zariadenie vrátiť Geberit, obráťte sa na zodpovednú predajnú alebo servisnú spoločnosť.

Vybité batérie a akumulátory, ktoré nie sú súčasťou použitých spotrebičov, ako aj žiarovky, ktoré možno vybrať z použitého spotrebiča bez poškodenia, musia byť pred dodaním na miesto likvidácie oddelené od použitého spotrebiča.

Ak sú v použítom zariadení uložené osobné údaje, za ich vymazanie pred odovzdaním na miesto likvidácie sú zodpovední samotní koncoví používatelia.

## **K tomuto dokumentu**

Tento dokument je určen provozovatelům a uživatelům ovládání WC Geberit s elektronickým spouštěním splachování, napájením ze sítě nebo z baterie, ovládacím tlačítkem Sigma10.

Tento dokument je určen pro provedení tohoto ovládání WC s rozhraním Bluetooth®. Toto ovládání WC je vyznačeno na výrobním štítku pomocí „BAWC-04-A“ nebo „BAWC-04-B“ a logem Geberit Connect.

## **Použití v souladu s určením**

Ovládání WC Geberit s elektronickým spouštěním splachování, napájením ze sítě nebo z baterie, ovládacím tlačítkem Sigma10 je určeno k spouštění splachování splachovacích nádržek pod omítku Geberit Sigma.

## **Bezpečnostní pokyny**

- Provozovatel nebo uživatel smí provádět pouze takovou obsluhu, péči a údržbu, jak je popsáno v tomto návodu k obsluze.
- Neprovádějte na výrobku žádné změny nebo dodatečné instalace.
- Při příznacích poškození nebo vady výrobek nikdy sami neopravujte.
- Opravy může provádět pouze odborný pracovník pomocí originálních náhradních dílů a dílů příslušenství.

## **Přehled stupňů výstrahy a symbolů v tomto návodu**

Stupně výstrahy a symboly

### **UPOZORNĚNÍ**

Označuje nebezpečí, které může mít za následek hmotné škody, pokud se mu nezabrání.



Upozorňuje na důležitou informaci.

# Popis výrobku

## Technické informace

	Napájení ze sítě	Napájení z baterie <sup>1)</sup>
Jmenovité napětí	85–240 V AC	–
Síťová frekvence	50–60 Hz	–
Typ baterie	–	LR20
Provozní napětí	12 V DC	3 V DC
Druh ochrany	IP45	IP45
Doba zdržení, nastavení ve výrobě	7 s	7 s
Doba zdržení, rozsah nastavení	1–60 s	1–60 s
Intervalová doba proplachování, nastavení ve výrobě	5 s	5 s
Intervalová doba proplachování, rozsah nastavení	1–200 s	1–200 s
Intervalové splachování, nastavení ve výrobě	24 h	24 h
Intervalové splachování, rozsah nastavení	1–168 h	1–168 h
Rádiová technologie	Bluetooth® Low Energy <sup>2)</sup>	
Frekvenční rozsah	2 400–2 483,5 MHz	
Max. výstupní výkon	4 dBm	

<sup>1)</sup> Životnost baterie: cca 2 roky

<sup>2)</sup> Značka Bluetooth® a její loga jsou vlastnictvím společnosti Bluetooth SIG, Inc. a Geberit je používá na základě licence.

## Zjednodušené prohlášení o shodě EU

Společnost Geberit International AG tímto prohlašuje, že typ rádiového zařízení pro ovládání WC Geberit s elektronickým spouštěním splachování, napájením ze sítě nebo z baterie, ovládacím tlačítkem Sigma10, splňuje požadavky směrnice 2014/53/EU.

Úplné znění prohlášení o shodě EU je k dispozici na této internetové adrese:  
<https://doc.geberit.com/970890000.pdf>.

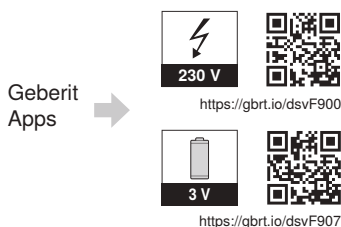
## Aplikace Geberit

Pro obsluhu, nastavení a údržbu jsou k dispozici různé aplikace Geberit. Aplikace komunikují se zařízením prostřednictvím rozhraní Bluetooth®.

Aplikace Geberit jsou zdarma k dispozici pro chytré telefony se systémem Android a iOS na příslušném portálu App Store.

## Navázání spojení se zařízením

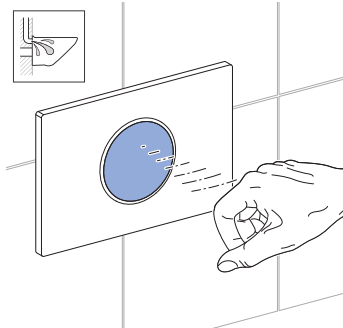
- Naskenujte QR kód nebo postupujte podle pokynů na vstupní stránce.



## Iniciace ručního spláchnutí

Ruční spláchnutí se iniciuje rukou před infračerveným senzorem.

- Držte ruku cca 15 cm před ovládacím tlačítkem. Ovládacího tlačítka se nemusíte dotknout. Pro spláchnutí celkového množství splachovací vody držte ruku cca 0,5–1 sekundu a pro spláchnutí částečného množství splachovací vody cca 1–2 sekundy ve snímacím rozsahu.

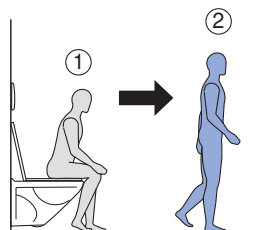
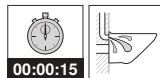


Pro účely testování lze spláchnutí iniciovat také pomocí aplikace Geberit.

## Iniciace automatického spláchnutí

Automatické spláchnutí se iniciuje po opuštění WC.

- Vzdalte se ze snímacího rozsahu zaznamenaní uživatele.



Automatické spouštění splachování je aktivováno z výroby. Pomocí aplikace Geberit jej lze kdykoli deaktivovat.



## Odstraňování poruch

Porucha	Příčina	Odstranění
Chybná spláchnutí (příliš brzy, příliš pozdě, nechtěně)	Okénko senzoru je znečištěné nebo mokré	► Vyčistěte nebo vysušte ovládací tlačítko.
	Okénko senzoru je poškrábané	► Kontaktujte odborného pracovníka.
Do WC keramiky neustále proudí voda.	Chyba softwaru	► Přerušete napájení elektrickým proudem (bytová pojistka) na dobu 10 sekund.
	Technická porucha	► Kontaktujte odborného pracovníka.
Výplach WC keramiky není uspokojivý.	Nesprávně nastavená splachovací množství	► Kontaktujte odborného pracovníka.
	WC keramika je zvápenatělá	► Odvápněte WC keramiku.
Spláchnutí nelze iniciovat.	Výpadek proudu	► Zkontrolujte napájení elektrickým proudem (bytová pojistka).
Spláchnutí nelze iniciovat. LED v okénku senzoru bliká, když se uživatel nachází ve snímacím rozsahu zaznamenání uživatele.	Kapacita baterie je nízká <sup>1)</sup>	► Vyměňte baterie.
Spláchnutí nelze iniciovat. LED v okénku senzoru svítí, když se uživatel nachází ve snímacím rozsahu zaznamenání uživatele.	Vybité baterie <sup>1)</sup>	► Vyměňte baterie.

<sup>1)</sup> Stav nabití baterií lze zjistit pomocí aplikace Geberit.

## Pravidla údržby

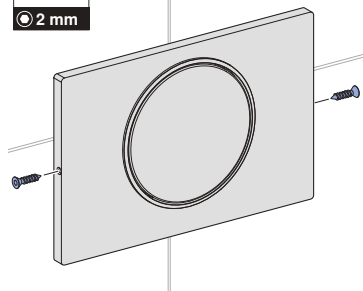
U ovládání WC Geberit s napájením z baterie se musí po cca 2 letech baterie vyměnit.

## Výměna baterií

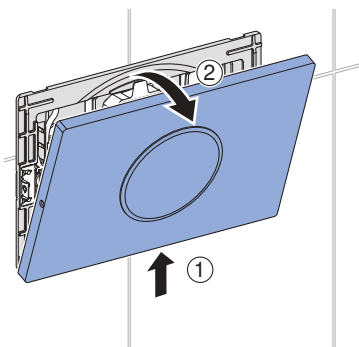
### Předpoklad

- K dispozici jsou 2 náhradní baterie (typ 1,5 V mono/D/LR20/AM-1, doporučení: Varta Industrial nebo Panasonic Powerline).
- WC víko je zavřené.

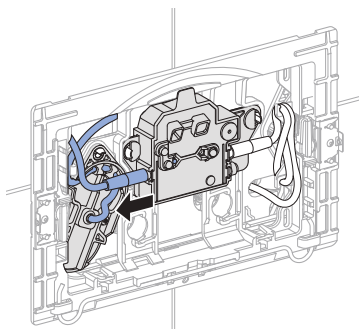
**i** Pokud jsou k dispozici, povolte šrouby na obou stranách ovládacího tlačítka.



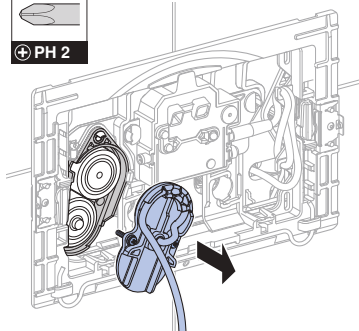
**1** Odmontujte ovládací tlačítko.



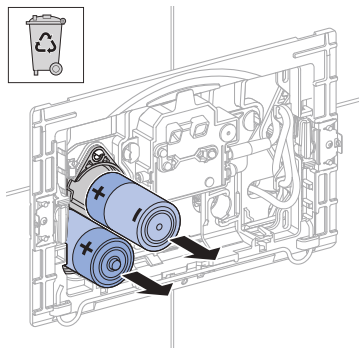
**2** Odpojte kabel napájení elektrickým proudem od řídicí jednotky.



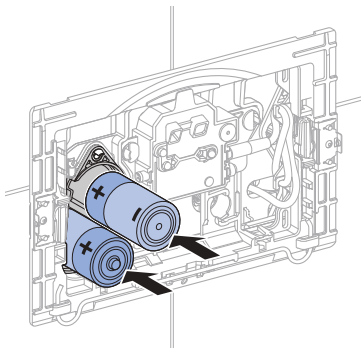
**3** Odmontujte víko pouzdra baterie.



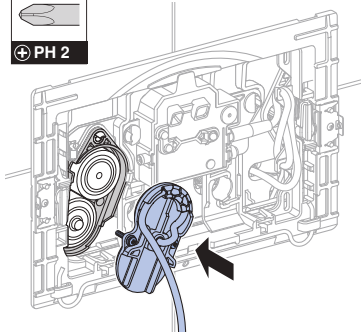
**4** Vyjměte baterie a odborně je zlikvidujte.



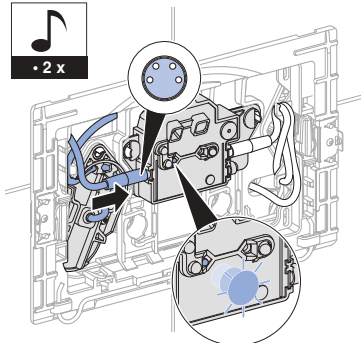
## 5 Vložte nové baterie.



## 6 Namontujte víko pouzdra baterie.

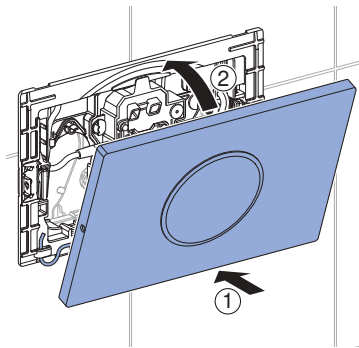


## 7 Kabel napájení elektrickým proudem opět připojte k řídicí jednotce.



✓ Světelná kontrolka svítí.

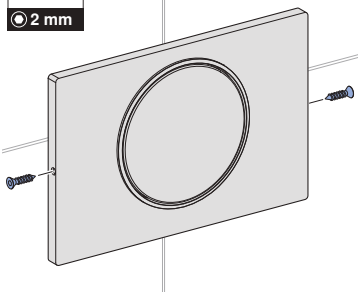
## 8 Namontujte ovládací tlačítko.



**i** Pokud jsou k dispozici, zašroubujte šrouby na obou stranách ovládacího tlačítka.



● 2 mm



# CS Čištění a péče

## UPOZORNĚNÍ

### Poškození povrchů agresivními a abrazivními čisticími prostředky

- ▶ Nepoužívejte čisticí prostředky s obsahem chloru nebo kyselin, abrazivní nebo leptavé čisticí prostředky.

**i** K čištění doporučuje společnost Geberit čisticí sadu Geberit AquaClean (č. výr. 242.547.00.1).

Pro účely čištění ovládacího tlačítka je možné spouštění splachování pomocí aplikace Geberit na několik minut potlačit.

- 1** Povrchy čistěte měkkým hadříkem a jemným tekutým čisticím prostředkem.
- 2** Povrchy osušte měkkým hadříkem.

## Likvidace

### Složení

Tento výrobek splňuje požadavky směrnice 2011/65/EU (RoHS) (omezené používání určitých nebezpečných látek v elektrických a elektronických zařízeních).

### Likvidace starých elektrických a elektronických zařízení



Symbol přeškrtnuté popelnice na kolečkách znamená, že stará elektrická a elektronická zařízení se nesmí likvidovat spolu se zbytkovým odpadem, nýbrž se musí likvidovat odděleně. Koncoví uživatelé jsou ze zákona povinni odevzdat stará zařízení k odborné likvidaci veřejnoprávním subjektům pověřeným nakládáním s odpady, distributorům nebo společnosti Geberit. Řada distributorů elektrických a elektronických zařízení je povinna stará elektrická a elektronická zařízení bezplatně zpětně odebírat. Pro vrácení společnosti Geberit je třeba kontaktovat příslušnou distribuční nebo servisní společnost.

Staré baterie a akumulátory, které nejsou pevnou součástí starého zařízení, jakož i žárovky, které lze ze starého zařízení vyjmout, aniž by došlo k jejich zničení, je nutné před odevzdáním do sběrný nebo místa likvidace oddělit od starého zařízení.

Pokud jsou ve starém zařízení uloženy osobní údaje, jsou koncoví uživatelé před odevzdáním na místo likvidace sami odpovědní za jejich vymazání.

# Varnost

## O tem dokumentu

Ta dokument je namenjen upravljavcem krmilnika za upravljanje WC-ja Geberit z elektronskim aktiviranjem splakovanja, omrežnim delovanjem ali delovanjem na baterije in aktivirno tipko Sigma10.

Ta dokument se nanaša na izvedbo tega krmilnika za upravljanje WC-ja z vmesnikom Bluetooth®. Ta krmilnik za upravljanje WC-ja je na tipski tablici označen z »BAWC-04-A« ali »BAWC-04-B« in logotipom Geberit Connect.

## Namenska uporaba

Krmilnik za upravljanje WC-ja Geberit z elektronskim aktiviranjem splakovanja, omrežnim delovanjem ali delovanjem na baterije in aktivno tipko Sigma10 je namenjen aktiviranju splakovanja podometnega splakovalnika Geberit Sigma.

## Varnostna navodila

- Upravljanje, nego in servis lahko opravlja upravljavec ali uporabnik le do mere, ki je opisana v teh navodilih za uporabo.
- Izdelka ne spreminjajte ali dodatno opremljajte.
- Pri znakih poškodbe ali okvare popravil nikoli ne izvajajte sami.
- Popravila lahko izvajajo samo strokovnjaki. Pri tem smejo uporabljati le originalne nadomestne dele in pribor.

## Pregled stopenj opozoril in simbolov v teh navodilih

Stopnje opozoril in simboli

### **POZOR**

Označuje nevarnost, ki lahko povzroči materialno škodo, če je ne preprečite.



Opozarja na pomembno informacijo.

## Tehnični podatki

	Omrežno delovanje	Delovanje na baterije <sup>1)</sup>
Nazivna napetost	85–240 V AC	–
Frekvenca omrežja	50–60 Hz	–
Tip baterije	–	LR20
Obratovalna napetost	12 V DC	3 V DC
Vrsta zaščite	IP45	IP45
Tovarniška nastavitve časa zadrževanja	7 s	7 s
Območje nastavitve časa zadrževanja	1–60 s	1–60 s
Tovarniška nastavitve časa intervalnega splakovanja	5 s	5 s
Območje nastavitve časa intervalnega splakovanja	1–200 s	1–200 s
Tovarniška nastavitve intervalnega splakovanja	24 h	24 h
Območje nastavitve intervalnega splakovanja	1–168 h	1–168 h
Radijska tehnologija	Bluetooth® Low Energy <sup>2)</sup>	
Frekvenčno območje	2400–2483,5 MHz	
Maksimalna izhodna moč	4 dBm	

<sup>1)</sup> Življenjska doba baterije: prib. 2 leti

<sup>2)</sup> Znamka Bluetooth® in njeni logotipi so last družbe Bluetooth SIG, Inc. ter jih Geberit uporablja na podlagi licence.

## Poenostavljena izjava EU o skladnosti

S tem družba Geberit International AG izjavlja, da je tip radijske opreme krmilnika za upravljanje WC-ja Geberit z elektronskim aktiviranjem splakovanja, omrežnim delovanjem ali delovanjem na baterije in aktivirno tipko Sigma10 skladen z direktivo 2014/53/EU.

Celotno besedilo izjave EU o skladnosti je na voljo na naslednjem spletnem naslovu: <https://doc.geberit.com/970890000.pdf>.

# Upravljanje

## Aplikacije Geberit

Za upravljanje, nastavitve in vzdrževanje so na voljo različne aplikacije Geberit. Aplikacije komunicirajo z napravo preko vmesnika Bluetooth®.

Aplikacije Geberit so na voljo brezplačno za pametne telefone Android in iOS v ustrezni trgovini z aplikacijami.

### Vzpostavitev povezave z napravo

- Skenirajte kodo QR in sledite navodilom na ciljni strani.

Geberit Apps



230 V

<https://gbrt.io/dsvF900>



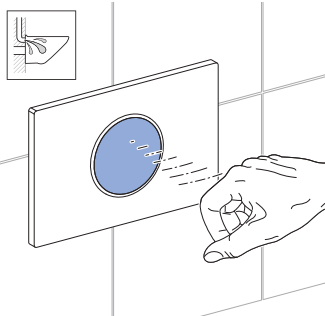
3 V

<https://gbrt.io/dsvF907>

## Aktiviranje ročnega splakovanja

Ročno splakovanje se sproži z roko pred infrardečim senzorjem.

- Roko držite pribl. 15 cm pred aktivno tipko. Aktivne tipke se ne smete dotakniti. Za maksimalno količino splakovanja roko zadržite v območju zaznavanja za pribl. 0,5–1 sekundo, za delno količinsko splakovanje pa za pribl. 1–2 sekundi.

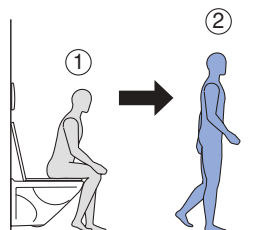
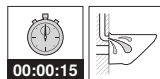


Za preskusne namene se lahko splakovanje sproži tudi z aplikacijo Geberit.

## Aktiviranje samodejnega splakovanja

Ko zapustite stranišče, se sproži samodejno splakovanje.

- Umaknite se iz območja zaznavanja uporabnika.



Samodejno aktiviranje splakovanja je tovarniško aktivirano. Kadar koli ga lahko deaktivirate z aplikacijo Geberit.

# SL Odpravljanje motenj

Motnja	Vzrok	Odprava
Napačno splakovanje (prehitro, prepozno, neželeno)	Okno senzorja je umazano ali mokro	► Očistite ali posušite aktivirno tipko.
	Okno senzorja je opraskano	► Obrnite se na strokovnjaka.
Stalen dotok vode v WC-keramiko.	Motnje programske opreme	► Prekinite dovod električnega toka (varovalka) za 10 sekund.
	Tehnična okvara	► Obrnite se na strokovnjaka.
Izpiranje WC-keramike ni zadostno.	Napačno nastavljene splakovalne količine	► Obrnite se na strokovnjaka.
	WC-keramika je obložena z vodnim kamnom	► Odstranite vodni kamen z WC-keramike.
Splakovanja ni mogoče sprožiti.	Izpad napetosti	► Preverite dovod električnega toka (varovalka).
Splakovanja ni mogoče sprožiti. LED-dioda v oknu senzorja utripa, če se uporabnik nahaja v območju zaznavanja uporabnika.	Kapaciteta baterije je nizka <sup>1)</sup>	► Zamenjajte baterije.
Splakovanja ni mogoče sprožiti. LED-dioda v oknu senzorja sveti, če se uporabnik nahaja v območju zaznavanja uporabnika.	Prazne baterije <sup>1)</sup>	► Zamenjajte baterije.

<sup>1)</sup> Stanje napoljenosti baterij je mogoče odčitati z aplikacijo Geberit.



# Vzdrževanje

## Pravila za vzdrževanje

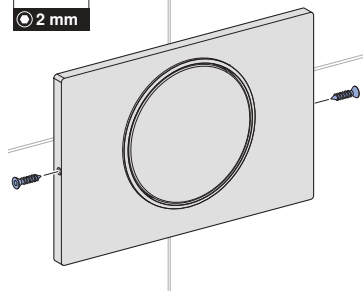
Pri krmilnikih za upravljanje WC-ja Geberit z delovanjem na baterije je treba baterije zamenjati po pribl. 2 letih.

## Menjava baterij

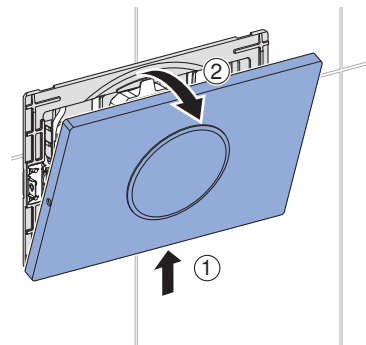
### Pogoj

- Na voljo sta 2 nadomestni bateriji (tip 1,5 V Mono/D/LR20/AM-1, priporočeno: Varta Industrial ali Panasonic Powerline).
- WC-pokrov je zaprt.

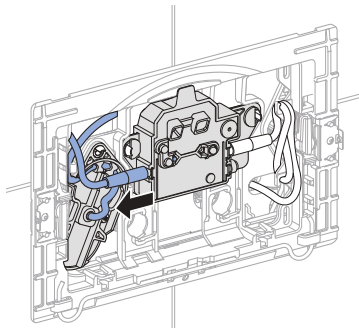
**i** Če obstajajo, odvijte vijake na obeh straneh aktivirne tipke.



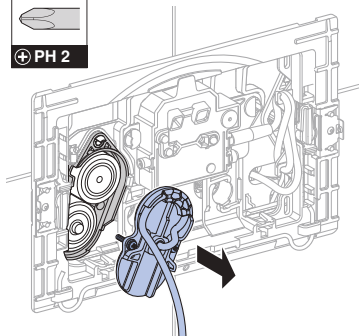
**1** Demontirajte aktivirno tipko.



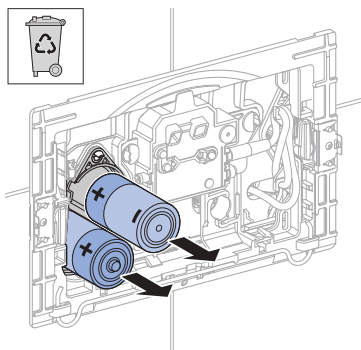
**2** Kabel za dovod električnega toka izvlecite iz krmilnika za upravljanje WC-ja.



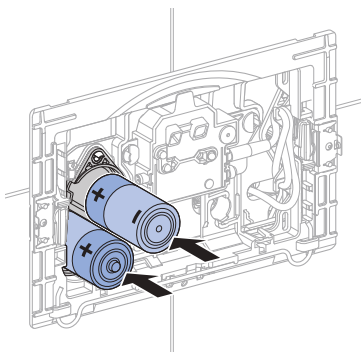
**3** Demontirajte pokrov predala za baterijo.



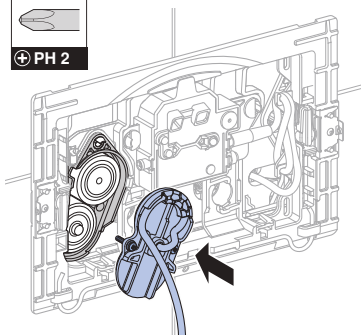
- 4 Odstranite bateriji in ju po predpisih odložite med odpadke.



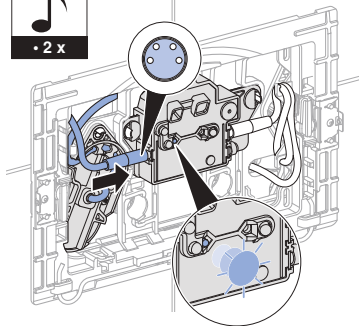
- 5 Vstavite novi bateriji.



- 6 Montirajte pokrov predala za baterijo.

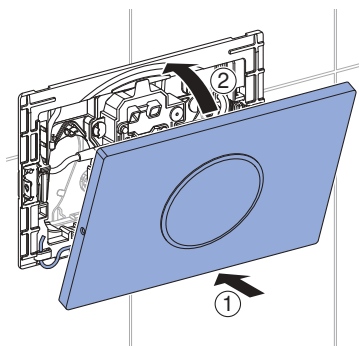


- 7 Kabel za dovod električnega toka ponovno priključite na krmilnik za upravljanje WC-ja.

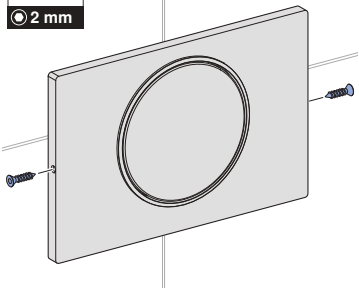


- ✓ Kontrolna luč sveti.

- 8 Namestite aktivirno tipko.



- i** Če obstajajo, privijte vijake na obeh straneh aktivirne tipke.



## Nega in čiščenje

### POZOR

#### Poškodbe površine zaradi agresivnih in grobih čistilnih sredstev

- ▶ Ne uporabljajte čistil, ki vsebujejo klor ali kisline, ter abrazivnih in korozivnih čistilnih sredstev.

**i** Podjetje Geberit priporoča, da za čiščenje uporabite komplet za čiščenje Geberit AquaClean (št. artikla 242.547.00.1).

Za čiščenje aktivirne tipke se lahko aktiviranje splakovanja za nekaj minut prekine z aplikacijo Geberit.

- 1 Površine očistite z mehko krpo in tekočim, blagim čistilnim sredstvom.
- 2 Površine obrišite z mehko krpo.

## Odstranjevanje

### Sestavine

Ta izdelek izpolnjuje zahteve direktive 2011/65/EU (RoHS) (omejitev uporabe določenih nevarnih snovi v električnih in elektronskih napravah).

### Odstranjevanje odpadne električne in elektronske opreme



Simbol prečrtanega zabojnika na kolesih pomeni, da odpadne električne in elektronske opreme ni dovoljeno odlagati med ostale odpadke, temveč jo je treba odstraniti ločeno. Končni uporabniki so zakonsko obvezani, da stare naprave predajo javnim organom za odstranjevanje odpadkov, distributerjem ali jih vrnejo proizvajalcu Geberit, kjer bodo poskrbeli za strokovno odstranjevanje. Številni distributerji električne in elektronske opreme so obvezani, da brezplačno prevzamejo odpadno električno in elektronsko opremo. Če želite stare naprave vrniti proizvajalcu Geberit, stopite v stik s pristojnim prodajnim ali servisnim podjetjem.

Odpadne baterije in akumulatorje, ki niso vgrajeni v staro napravo, ter sijalke, ki jih je mogoče odstraniti iz stare naprave, ne da bi se pri tem uničile, morate odstraniti iz stare naprave, preden jih predate službi za odstranjevanje odpadkov.

Če so v stari napravi shranjeni osebni podatki, jih morajo končni uporabniki sami izbrisati, preden napravo predajo službi za odstranjevanje odpadkov.

## O ovom dokumentu

Ovaj je dokument namijenjen rukovateljima i korisnicima Geberit uređaja za aktiviranje ispiranja WC-a s elektroničkim aktiviranjem ispiranja, mrežnim napajanjem ili napajanjem baterijama, tipkom za aktiviranjeSigma10.

Ovaj dokument vrijedi za izvedbu ovog uređaja za aktiviranje ispiranja WC-a sBluetooth® sučeljem. Ovaj uređaj za aktiviranje ispiranja WC-a označen je na označnoj pločici s „BAWC-04-A” ili „BAWC-04-B” i logotipom Geberit Connect.


## Propisna uporaba

Geberit uređaj za aktiviranje ispiranja WC-a s elektroničkim aktiviranjem ispiranja, mrežnim napajanjem ili napajanjem baterijama, tipkom za aktiviranje Sigma10, namijenjen je za aktiviranje ispiranja kod Geberit Sigma ugradbenih vodokotlića.

## Sigurnosne napomene

- Rukovanje, njegu i održavanje rukovatelj ili korisnik smije izvoditi samo u onoj mjeri u kojoj je predviđeno u ovim pogonskim uputama.
- Ne poduzimajte nikakve izmjene ili dodatne instalacije na proizvodu.
- Pri naznakama oštećenja ili kvara nikada sami ne vršite popravke.
- Popravke smiju izvoditi samo tehnički stručnjaci i pritom upotrebljavati samo originalne rezervne dijelove i dijelove pribora.

## Pregled stupnjeva upozorenja i simbola u ovim uputama

Stupnjevi upozorenja i simboli
<b>POZOR</b> Označava opasnost koja može prouzročiti materijalnu štetu ako se ne izbjegne.
 Upućuje na važnu informaciju.



# Opis proizvoda

## Tehnički podaci

	Mrežno napajanje	Napajanje baterijama <sup>1)</sup>
Nazivni napon	85–240 V AC	–
Frekvencija mreže	50 – 60 Hz	–
Tip baterije	–	LR20
Radni napon	12 V DC	3 V DC
Stupanj zaštite	IP45	IP45
Tvorničke postavke vremena detekcije	7 s	7 s
Područje podešavanja vremena detekcije	1 – 60 s	1 – 60 s
Tvorničke postavke vremena programiranog higijenskog ispiranja	5 s	5 s
Područje podešavanja vremena programiranog higijenskog ispiranja	1 – 200 s	1 – 200 s
Tvorničke postavke programiranog higijenskog ispiranja	24 h	24 h
Područje podešavanja intervala programiranog higijenskog ispiranja	1–168 h	1–168 h
Bežična tehnologija	Bluetooth® Low Energy <sup>2)</sup>	
Opseg frekvencije	2400 – 2483,5 MHz	
Maksimalna izlazna snaga	4 dBm	

<sup>1)</sup> Vijek trajanja baterije: oko 2 godine

<sup>2)</sup> Marka Bluetooth® i njezini logotipovi vlasništvo su tvrtke Bluetooth SIG, Inc., a Geberit posjeduje licencu za njihovo korištenje.

## Pojednostavljena izjava o sukladnosti EU-a

Geberit International AG ovime izjavljuje da je radijska oprema tipa Geberit uređaj za aktiviranje ispiranja WC-a s elektroničkim aktiviranjem ispiranja, mrežnim napajanjem ili napajanjem baterijama, tipkom za aktiviranje Sigma10, u skladu s Direktivom 2014/53/EU.

Cjeloviti tekst izjave o sukladnosti EU-a dostupan je na sljedećoj internetskoj adresi: <https://doc.geberit.com/970890000.pdf>.

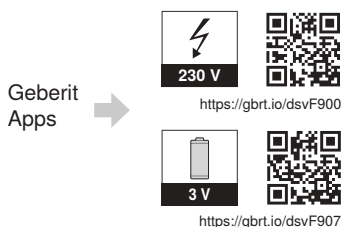
## Aplikacije Geberit

Za upotrebu, postavke i održavanje na raspolaganju su različite aplikacije Geberit. Aplikacije s uređajem komuniciraju putem Bluetooth® sučelja.

Aplikacije Geberit besplatno su dostupne za pametne telefone Android i iOS u odgovarajućoj trgovini aplikacijama.

### Uspostavljanje veze s uređajem

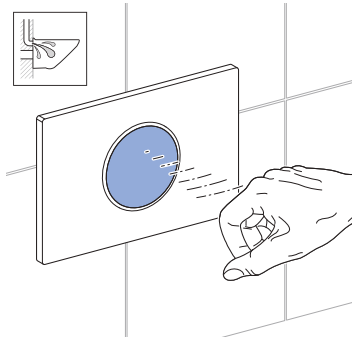
- ▶ Skenirajte QR kôd i slijedite upute na određenoj stranici.



### Aktiviranje ručnog ispiranja

Ručno ispiranje pokreće se rukom ispred IC senzora.

- ▶ Držite ruku otprilike 15 cm ispred tipke za aktiviranje. Ne morate dodirnuti tipku za aktiviranje. Za ispiranje potpunom količinom vode držite ruku oko 0,5 – 1 sekundu, a za ispiranje djelomičnom količinom vode oko 1 – 2 sekunde u području detekcije.

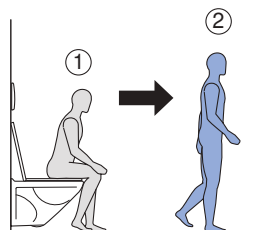


U svrhe testiranja ispiranje se može aktivirati i aplikacijom Geberit.

### Aktiviranje automatskog ispiranja

Automatsko ispiranje pokreće se nakon što se udaljite od WC-a.

- ▶ Udaljite se iz područja detekcije korisnika.



Automatsko aktiviranje ispiranja tvornički je aktivirano. Može se deaktivirati u bilo kojem trenutku Geberit aplikacijom.

## Uklanjanje smetnji

Smetnja	Uzrok	Uklanjanje
Neispravno ispiranje (prerano, prekasno, neželjeno)	Prozor senzora zaprljan ili mokar	▶ Očistite ili osušite tipku za aktiviranje.
	Prozor senzora ogreben	▶ Obratite se tehničkom stručnjaku.
Voda stalno curi u WC školjku.	Smetnje u softveru	▶ Isključite napajanje (osigurač) na 10 sekundi.
	Tehnička greška	▶ Obratite se tehničkom stručnjaku.
WC školjka nije dobro isprana.	Pogrešno namještene količine ispiranja	▶ Obratite se tehničkom stručnjaku.
	WC školjka je puna kamenca	▶ Očistite kamenac s WC školjke.
Ispiranje se ne može aktivirati.	Prekid napajanja	▶ Provjerite napajanje (osigurač).
Ispiranje se ne može aktivirati. LED dioda u prozoru senzora treperi kad se korisnik nalazi u području detekcije korisnika.	Kapacitet baterije je nizak <sup>1)</sup>	▶ Zamijenite baterije.
Ispiranje se ne može aktivirati. LED dioda u prozoru senzora svijetli kad se korisnik nalazi u području detekcije korisnika.	Baterije prazne <sup>1)</sup>	▶ Zamijenite baterije.

<sup>1)</sup> Stanje napunjenosti baterija može se očitati aplikacijom Geberit.

## Pravila za održavanje

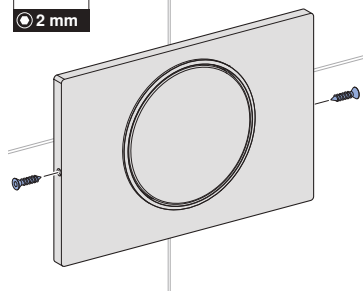
Kod Geberit uređaja za aktiviranje ispiranja WC-a s napajanjem baterijama potrebno je zamijeniti baterije otprilike svake 2 godine.

## Zamjena baterija

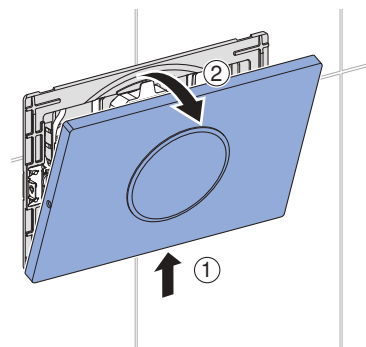
### Preduvjet

- 2 rezervne baterije su na raspolaganju (tip 1,5 V mono/D/LR20/AM-1, preporuka: Varta Industrial ili Panasonic Powerline).
- Poklopac WC-a je zatvoren.

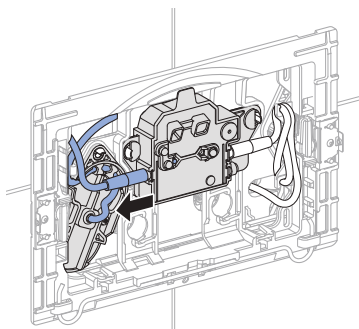
**i** Ako postoje, otpustite vijke s obje strane tipke za aktiviranje.



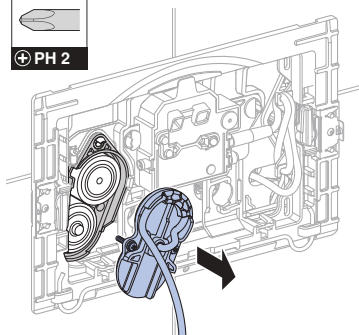
**1** Demontirajte tipku za aktiviranje.



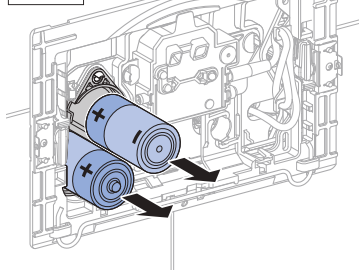
**2** Izvucite kabel napajanja iz uređaja za aktiviranje ispiranja WC-a.



**3** Demontirajte poklopac pretinca za baterije.

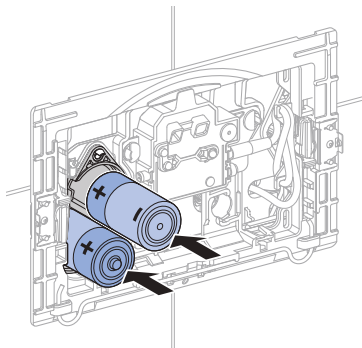


**4** Izvadite baterije i propisno ih zbrinite.

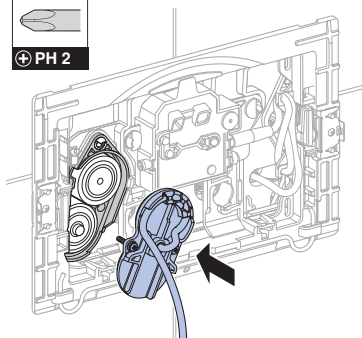




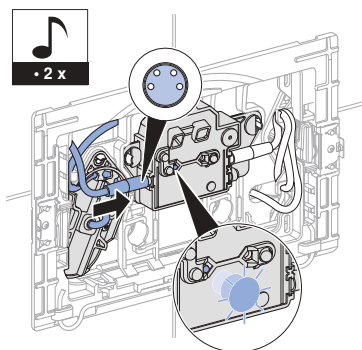
## 5 Umetnite nove baterije.



## 6 Montirajte poklopac pretinca za baterije.

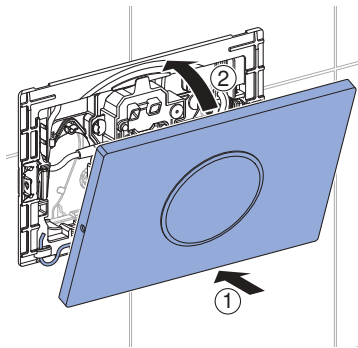


## 7 Kabel napajanja ponovno priključite na uređaj za aktiviranje ispranja.

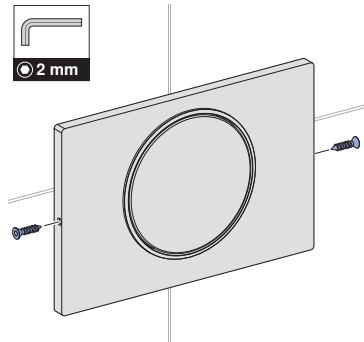


✓ Svijetli kontrolna žaruljica.

## 8 Montirajte tipku za aktiviranje.




**i** Ako postoje, uvrnite vijke s obje strane tipke za aktiviranje.



## POZOR

### Oštećenje površina uslijed agresivnih i abrazivnih sredstava za čišćenje

- ▶ Ne koristite nikakva sredstva za čišćenje koja sadrže klor ili kiselinu niti ona koja grebu ili nagrízaju.

 Geberit za čišćenje preporučuje Geberit AquaClean komplet za čišćenje (art. br. 242.547.00.1).

Za čišćenje tipke za aktiviranje ispiranja može se potisnuti na nekoliko minuta s pomoću Geberit aplikacije.

- 1** Površine očistite mekom krpom i blagim tekućim sredstvom za čišćenje.
- 2** Obrišite površine mekom suhom krpom.

## Zbrinjavanje

### Sastojci

Ovaj je proizvod u skladu sa zahtjevima Direktive 2011/65/EU (RoHS) (Ograničenje upotrebe određenih opasnih tvari u električnim i elektroničkim uređajima).

### Zbrinjavanje starih električnih i elektroničkih uređaja



Simbol prekrížene kante za otpad na kotačićima znači da se stari električni i elektronički uređaji ne smiju zbrinuti zajedno s kućnim otpadom, već se moraju zbrinuti odvojeno. Krajnji korisnici su zakonski obvezni predati stare uređaje javnim tijelima za gospodarenje otpadom, distributerima ili društvu Geberit kako bi se propisno zbrinuli. Brojni distributeri električnih i elektroničkih uređaja dužni su besplatno preuzeti stare električne i elektroničke uređaje. Za povratak uređaja društvu Geberit obratite se nadležnom distributeru ili serviseru.

Stare baterije i akumulatori koji nisu ugrađeni u stari uređaj i svjetiljke koje se mogu ukloniti iz starog uređaja bez nanošenja štete moraju se odvojiti od starog uređaja prije predaje odlagalištu.

Ako su u starom uređaju pohranjeni osobni podaci, krajnji korisnici sami su odgovorni za njihovo brisanje prije predaje uređaja odlagalištu.

# Bezbednost

## O ovom dokumentu

Ovaj dokument je namenjen operatorima i korisnicima Geberit uređaja za ispiranje WC-a sa elektronskim aktiviranjem ispiranja sa mrežnim ili baterijskim napajanjem, tipkom za aktiviranje Sigma10.

Ovaj dokument važi za model ovog uređaja za ispiranje WC-a sa Bluetooth® interfejsom. Ovaj uređaj za ispiranje WC-a je obeležen tipskom pločicom „BAWC-04-A“ ili „BAWC-04-B“ i logotipom Geberit Connect.

## Namenska upotreba

Geberit uređaj za ispiranje WC-a sa elektronskim aktiviranjem ispiranja sa mrežnim ili baterijskim napajanjem, tipkom za aktiviranje Sigma10 namenjen je za aktiviranje ispiranja kod ugradnih vodokotlića Geberit Sigma.

## Bezbednosna uputstva

- Operator ili korisnik sme da upotrebljava, neguje i održava uređaj isključivo u skladu sa ovim uputstvom za rukovanje.
- Nemojte vršiti nikakve promene ili dodatne instalacije na proizvodu.
- U slučaju da nešto ukazuje na oštećenje ili grešku, nikada ne vršiti samostalno popravke.
- Popravke sme da vrši samo tehnički stručnjak uz korišćenje originalnih rezervnih i dodatnih delova.

## Pregled svih stepena upozorenja i simbola u ovom uputstvu

Stepeni upozorenja i simboli

### PAŽNJA

Označava opasnost, koja, ako se ne spreči, može da dovede do oštećenja materijala.



Ukazuje na važnu informaciju.

## Tehnički podaci

	Mrežno napajanje	Baterijsko napajanje <sup>1)</sup>
Nominalni napon	85–240 V AC	–
Mrežna frekvencija	50–60 Hz	–
Tip baterije	–	LR20
Radni napon	12 V DC	3 V DC
Stepen zaštite	IP45	IP45
Fabrička podešavanja vremena detekcije	7 s	7 s
Opseg podešavanja vremena detekcije	1–60 s	1–60 s
Fabričko podešavanje vremena intervalnog ispiranja	5 s	5 s
Opseg podešavanja vremena intervalnog ispiranja	1–200 s	1–200 s
Fabričko podešavanje intervalnog ispiranja	24 h	24 h
Opseg podešavanja intervalnog ispiranja	1–168 h	1–168 h
Bežična tehnologija	Bluetooth® Low Energy <sup>2)</sup>	
Frekventni opseg	2400–2483,5 MHz	
Maksimalna izlazna struja	4 dBm	

<sup>1)</sup> Vek trajanja baterije iznosi oko 2 godine

<sup>2)</sup> Brend Bluetooth® i njegovi logotipi su vlasništvo kompanije Bluetooth SIG, Inc. i Geberit ih koristi pod licencom.

## Pojednostavljena EU deklaracija o usaglašenosti

Geberit International AG ovim izjavljuje da je tip radio-sistema Geberit uređaja za ispiranje WC-a s elektronskim aktiviranjem ispiranja, mrežnim ili baterijskim napajanjem, tipkom za aktiviranje Sigma10 u skladu sa direktivom 2014/53/EU.

Celokupan tekst EU deklaracije o usaglašenosti je dostupan na sledećoj internet adresi:  
<https://doc.geberit.com/970890000.pdf>.

# Rukovanje

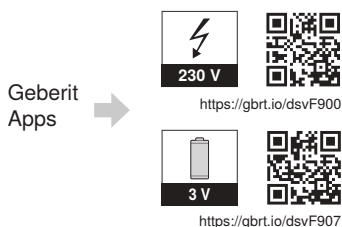
## Geberit aplikacije

Za rukovanje, podešavanje i održavanje su na raspolaganju različite Geberit aplikacije. Aplikacije komuniciraju sa uređajem preko Bluetooth® interfejsa.

Geberit aplikacije su namenjene pametnim telefonima sa operativnim sistemima android i iOS i mogu se besplatno preuzeti u odgovarajućem App Store-u.

### Uspostavljanje veze sa uređajem

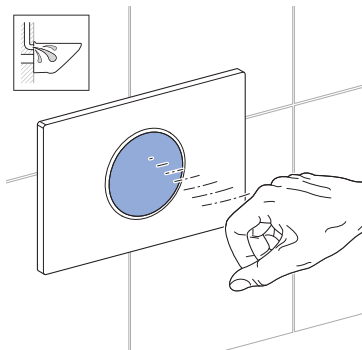
- ▶ Skenirati QR kod i slediti uputstva na početnoj stranici.



## Aktiviraj ručno ispiranje

Ručno ispiranje pokreće ruka ispred IC senzora.

- ▶ Držite ruku oko 15 cm ispred tipka za aktiviranje. Tipka za aktiviranje ne mora da se dodiruje. Držite ruku u opsegu detekcije oko 0,5–1 sekundu za kompletno ispiranje i oko 1–2 sekunde za delimično ispiranje.

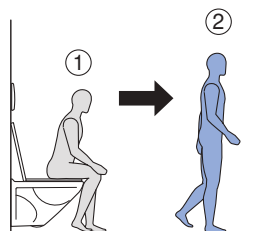
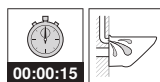


U svrhu testiranja, ispiranje može da se aktivira i putem Geberit aplikacije.

## Aktiviranje automatskog ispiranja

Prilikom udaljavanja od WC šolje, ispiranje se aktivira automatski.

- ▶ Izadite iz opsega detekcije korisnika.



Automatsko aktiviranje funkcije ispiranja je fabrički aktivirano. Ono može da se deaktivira u bilo kom trenutku pomoću Geberit aplikacije.

# SR Otklanjanje grešaka

Greška u radu	Uzrok	Otklanjanje
Pogrešna ispiranja (prerano, prekasno, neželjeno)	Senzorsko okno zaprljano ili mokro	► Očistiti ili osušiti tipku za aktiviranje.
	Senzorsko okno izgrebano	► Kontaktirajte tehničkog stručnjaka.
Voda neprekidno teče u WC šolju.	Softverska smetnja	► Prekinuti napajanje strujom (osigurač u stanu) na 10 sekundi.
	Tehnička greška	► Kontaktirajte tehničkog stručnjaka.
Ispiranje WC šolje nije zadovoljavajuće.	Pogrešno podešene količine ispiranja	► Kontaktirajte tehničkog stručnjaka.
	WC šolja kalcifikovana	► Uklonite kamenac iz WC šolje.
Ispiranje se ne može aktivirati.	Nestanak struje	► Proveriti napajanje strujom (osigurač u stanu).
Ispiranje se ne može aktivirati. LED u senzorskom oknu treperi kada se korisnik nalazi u opsegu detekcije korisnika.	Kapacitet baterije nizak <sup>1)</sup>	► Zameniti baterije.
Ispiranje se ne može aktivirati. LED u senzorskom oknu svetli kada se korisnik nalazi u opsegu detekcije korisnika.	baterije su prazne <sup>1)</sup>	► Zameniti baterije.

<sup>1)</sup> Procenat napunjenosti baterija moguće je očitati pomoću aplikacije Geberit.

# Održavanje

## Pravila održavanja

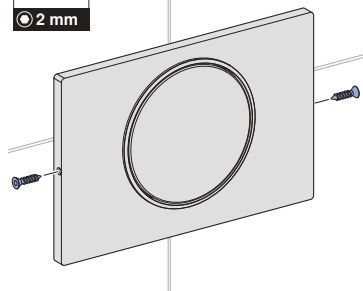
Kod Geberit uređaja za ispiranje WC-a sa baterijskim napajanjem, baterije moraju da se zamene nakon oko 2 godine.

## Zamena baterija

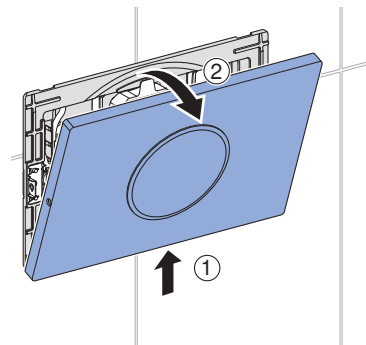
### Preduslov

- 2 rezervne baterije (tip 1,5 V Mono/D/ LR20/AM-1, preporuka: Varta Industrial ili Panasonic Powerline) stoje na raspolaganju.
- Poklopac WC-a je zatvoren.

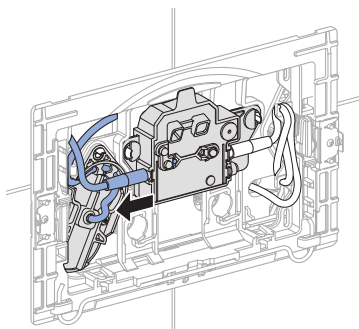
**i** Ako postoje, popustiti vijke sa obe strane tipke za aktiviranje.



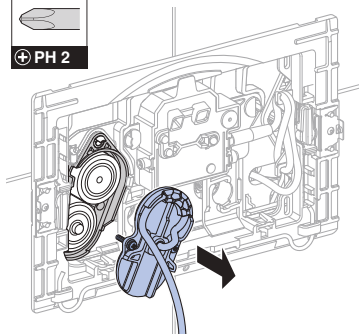
**1** Demontirati tipku za aktiviranje.



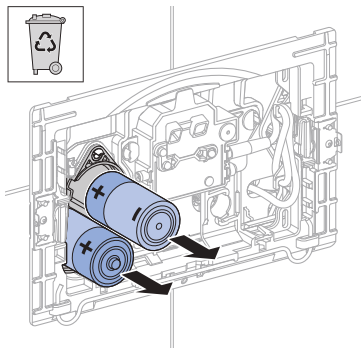
**2** Kabl za napajanje strujom skinuti sa uređaja za ispiranje WC-a.



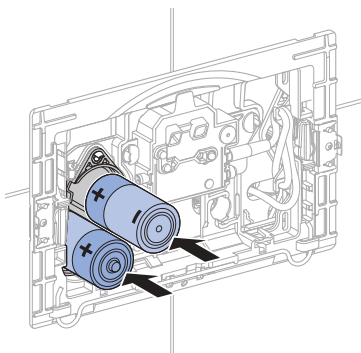
**3** Demontirajte poklopac odeljka za bateriju.



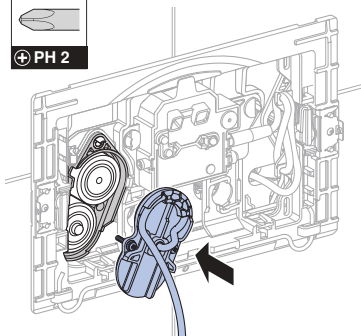
- 4** Izvaditi baterije i propisno odložiti na otpad.



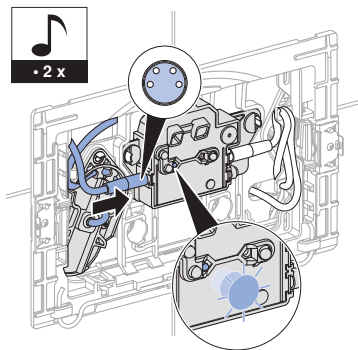
- 5** Postaviti nove baterije.



- 6** Montirati poklopac odeljka za bateriju.

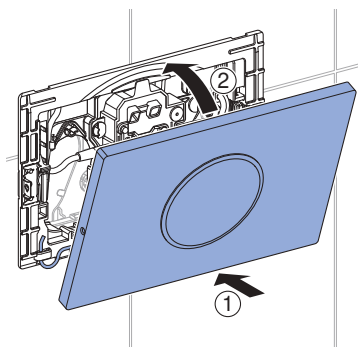


- 7** Kabel za napajanje strujom ponovo priključiti na uređaj za ispiranje WC-a.

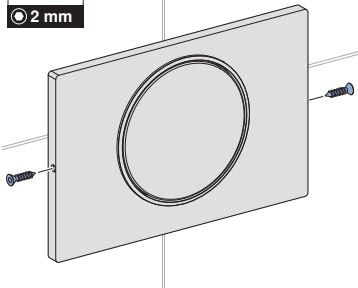


- ✓ Kontrolna lampica svetli.

- 8** Montirati tipku za aktiviranje.



- i** Ako postoje, pritegnuti vijke sa obe strane tipke za aktiviranje.





## Nega i čišćenje

### PAŽNJA

#### Površinska oštećenja delovanjem agresivnih nagrizzajućih sredstava za čišćenje

- ▶ Ne upotrebljavajte sredstva za čišćenje koja sadrže hlor ili kiselinu, niti abrazivna ili korozivna sredstva za čišćenje.

**i** Za čišćenje, Geberit preporučuje komplet za čišćenje Geberit AquaClean (br. art. 242.547.00.1).

Kada se čisti tipka za aktiviranje, aktiviranje ispiranja može da se blokira na nekoliko minuta pomoću aplikacije Geberit .

- 1 Površine očistiti mekom krpom i tečnim, blagim sredstvom za čišćenje.
- 2 Površine osušiti mekom krpom.

## Odlaganje

### Sastojci

Ovaj proizvod je usaglašen sa zahtevima smernice 2011/65/EU (RoHS) (o ograničenju upotrebe specifičnih opasnih supstanci u električnim i elektronskim uređajima).

### Odlaganje stare električne opreme i upravljačke elektronike



Simbol precrtane korpe za otpad na točkovima znači da se stara električna oprema i upravljačka elektronika ne smeju odlagati u ne-reciklirajući otpad, već se moraju posebno odložiti. Krajnji korisnici imaju zakonsku obavezu da staru opremu vrate javnim nosiocima usluga odlaganja, distributerima ili Geberit u svrhu propisnog odlaganja. Veliki broj distributera električnih uređaja i upravljačke elektronike ima obavezu besplatnog preuzimanja stare električne opreme i upravljačke elektronike. Za vraćanje Geberit potrebno je stupiti u kontakt sa nadležnim prodajnim ili servisnim društvom.

Stare baterije i akumulatori, koji nisu obuhvaćeni starom opremom, kao i lampe koje mogu da se izvade iz stare opreme bez lomljenja, treba da se odvoje od stare opreme pre predaje na mesto za odlaganje.

Ako su u staroj opremi memorisani lični podaci, krajnji korisnici imaju odgovornost da iste izbrišu pre dostavljanja na mesto za odlaganje.

## Sellest dokumendist

See dokument on mõeldud käitajale ja kasutajale, kes kasutab Geberit WC-juhtseadet elektroonilise loputusfunktsiooniga, võrgu- või patareitoitel, lülitusplaadiga Sigma10.

See dokument kehtib kõigi valamusegistite kohta, millel on Bluetooth®-liides. Selle WC-juhtseadme tüübisildil on märgis „BAWC-04-A“ või „BAWC-04-B“ ja Geberit Connect logo.

## Nõuetekohane kasutamine

Geberit WC-juhtseade elektroonilise loputusfunktsiooniga, võrgu- või patareitoitel, lülitusplaadiga Sigma10 on mõeldud loputuse aktiveerimiseks Geberit Sigma varjatud loputuskastide puhul.

## Ohutusjuhised

- Käitaja või kasutaja tohib seadet kasutada ja hooldada ainult kasutusjuhendis kirjeldatud ulatuses.
- Toodet ei tohi muuta ega täiendada.
- Kui märkate kahjustust või defekti, siis ei tohi seda kunagi ise parandada.
- Parandustöid tohib teha ainult spetsialist ning kasutada tohib üksnes originaalvaruosi ja -tarvikuid.

## Selle juhendi hoiatustasemete ja sümbolite ülevaade

Hoiatustasemed ja sümbolid

### TÄHELEPANU

Tähistab ohtu, mis võib eiramisel põhjustada varakahju.



Juhib tähelepanu tähtsale informatsioonile.

# Toote kirjeldus

## Tehnilised andmed

	Võrgutoide	Patareitoide <sup>1)</sup>
Nimipinge	85–240 V AC	–
Võrgusagedus	50–60 Hz	–
Patareitüüp	–	LR20
Tööpinge	12 V DC	3 V DC
Kaitseliik	IP45	IP45
Viivitusaja tarneseadistus	7 s	7 s
Viivitusaja seadevahemik	1–60 s	1–60 s
Intervallilise loputuse aja tarneseadistus	5 s	5 s
Intervallilise loputuse aja seadevahemik	1–200 s	1–200 s
Intervall-loputuse tarneseadistus	24 h	24 h
Intervall-loputuse seadevahemik	1–168 h	1–168 h
Raadiotehnoloogia	Bluetooth® Low Energy <sup>2)</sup>	
Sagedusala	2400–2483,5 MHz	
Maksimaalne väljundvõimsus	4 dBm	

<sup>1)</sup> Patarei kasutusiga: u 2 aastat

<sup>2)</sup> Kaubamärk Bluetooth® ja selle logod kuuluvad ettevõttele Bluetooth SIG, Inc. ning Geberit kasutab neid litsentsi alusel.

## ELi lihtsustatud vastavusdeklaratsioon

Geberit International AG kinnitab, et raadiosüsteemi tüüp Geberit WC-juhtseade koos elektroonilise loputusfunktsiooniga, võrgu- või patareitoitel, lülitusplaat Sigma10, vastab direktiivile 2014/53/EL.

ELi vastavusdeklaratsiooni täielik tekst on kättesaadav järgmisel veebiaadressil:  
<https://doc.geberit.com/970890000.pdf>.

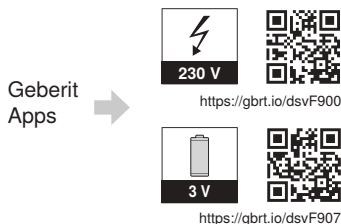
## Geberiti rakendused

Käsitsemiseks, seadistamiseks ja hooldamiseks saate kasutada erinevaid Geberit rakendusi. Rakendused suhtlevad seadmega Bluetooth®-i liidese kaudu.

Geberit rakendused on tasuta saadaval Android- ja iOS-nutitelefonidele vastavas App Store'is.

## Seadmega ühenduse loomine

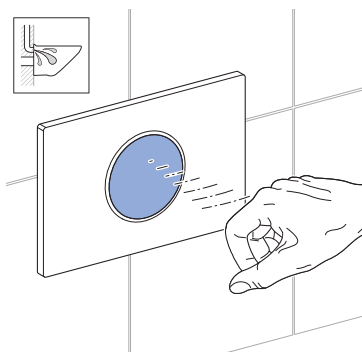
- ▶ Skannige QR-kood ja järgige maandumislehel toodud juhiseid.



## Käsiloputuse aktiveerimine

Käsiloputuse aktiveerimiseks tuleb kätt infrapunaanduri ees hoida.

- ▶ Hoidke kätt u 15 cm kaugusel lülitisplaadist. Lülitisplaati ei ole vaja puudutada. Täisloputuseks hoidke kätt mõjupiirkonnas umbes 0,5–1 sekund ja osaloputuseks 1–2 sekundit.

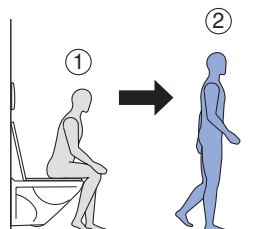
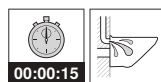


Testimiseks on võimalik loputus käivitada ka Geberit rakendusega.

## Automaatse loputuse aktiveerimine

Automaatne loputus käivitub WC-poti juurest eemaldumisel.

- ▶ Eemalduge kasutajatuvastuse mõjupiirkonnast.



Automaatloputus on tehases aktiveeritud. Selle saab igal ajal Geberit rakenduse kaudu inaktiveerida.

## Rikete kõrvaldamine

Rike	Põhjus	Kõrvaldamine
Rike loputamisel (liiga vara, liiga hilja, tahtmatu loputus)	Anduriaken on määrduanud või märg	► Puhastage või kuivatage lülitusplaat.
	Anduriaken on kriibitud	► Pöörduge spetsialisti poole.
WC-poti loputusvesi voolab pidevalt.	Tarkvararike	► Lülitage elektrivarustus (korterikaitsmed) 10 sekundiks välja.
	Tehniline defekt	► Pöörduge spetsialisti poole.
WC-poti loputus ei ole piisav.	Loputuskogus on valesti seadistatud	► Pöörduge spetsialisti poole.
	WC-potis on katlakivi	► Eemaldage WC-potist katlakivi.
Loputust ei saa aktiveerida.	Voolukatkestus	► Kontrollida elektrivarustust (korterikaitsmeid).
Loputust ei saa aktiveerida. Valgusdiod vilgub anduriaknas, kui kasutaja asub kasutajatuvastuse mõjupiirkonnas.	Patarei maht on väike <sup>1)</sup>	► Vahetage patareid välja.
Loputust ei saa aktiveerida. Valgusdiod vilgub anduriaknas, kui kasutaja asub kasutajatuvastuse mõjupiirkonnas.	Patareid on tühjad <sup>1)</sup>	► Vahetage patareid välja.

<sup>1)</sup> Patarei laetusolekut saab vaadata Geberit rakendusest.

## Hoolduseeskirjad

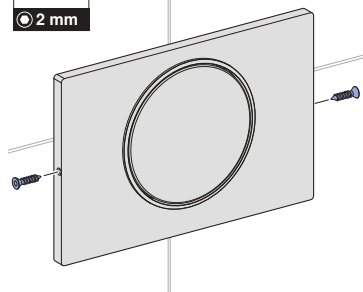
Geberit patareitoitega WC-juhtseadmete korral tuleb patareid u iga 2 aasta tagant välja vahetada.

## Patareide vahetamine

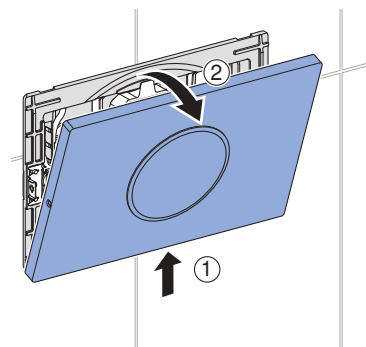
### Eeldus

- 2 asenduspatareid (tüüp 1,5 V Mono/D/LR20/AM-1, soovitus: Varta Industrial või Panasonic Powerline) on olemas.
- WC-poti kaas on suletud.

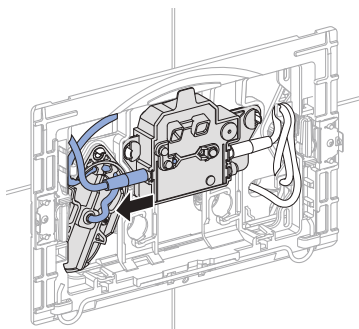
**i** Vabastage lülitusplaadi mõlemalt küljelt kruvid, kui need on olemas.



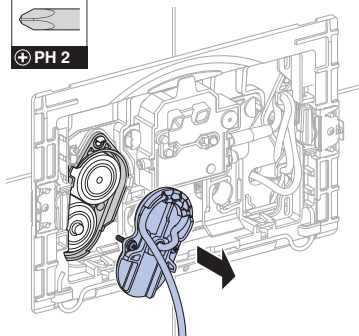
**1** Demonteerige lülitusplaat.



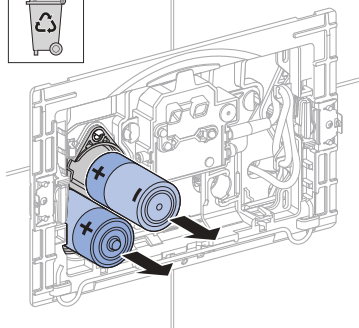
**2** Lahutage toitekaabel WC-juhtseadme küljest.



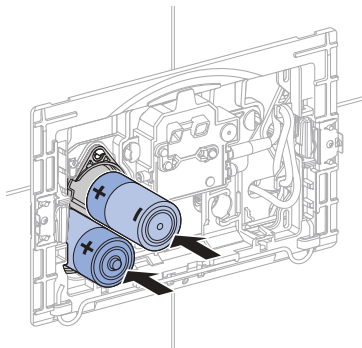
**3** Demonteerige patareipesa kate.



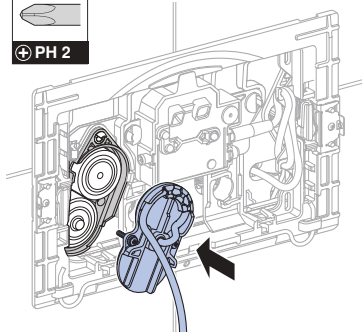
**4** Võtke patareid välja ja kõrvaldage asjatundlikult käibelt.



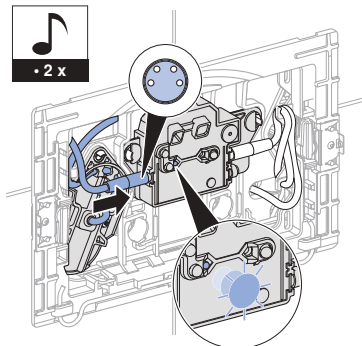
## 5 Pange uued patareid sisse.



## 6 Monteerige patareipesa kate.

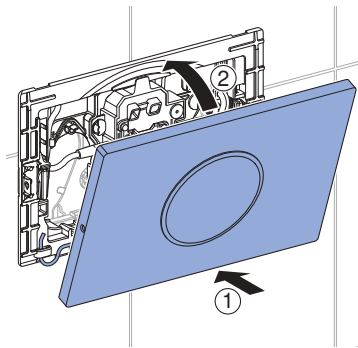


## 7 Ühendage toitekaabel uuesti WC-juhtseadmega.

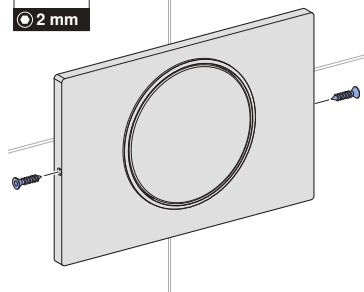


✓ Kontrolltuli süttib.

## 8 Monteerige lülitusplaat.



**i** Keerake lülitusplaadi mõlemalt küljelt kruvid sisse, kui need on olemas.



# ET Hooldus ja puhastamine

## TÄHELEPANU

### Agressiivsetest ja abrasiivsetest puhastusvahenditest tingitud pinnakahjustused

- ▶ Ärge kasutage kloori ega hapet sisaldavaid, abrasiivseid ega söövitavaid puhastusvahendeid.

**i** Puhastamiseks soovitab Geberit kasutada puhastuskomplekti Geberit AquaClean (tootenumbr 242.547.00.1).

Lülitusplaadi puhastamiseks saab loputusfunktsiooni Geberit rakenduse abil mõneks minutiks välja lülitada.

- 1** Puhastage pindu pehme lapi ja vedela õrnatoimelise puhastusvahendiga.
- 2** Kuivatage pinnad pehme lapiga.

## Utiliseerimine

### Koostisained

Käesolev toode vastab direktiivi 2011/65/EL (RoHS) (teatavate ohtlike ainete kasutamise piiramise kohta elektri- ja elektroonikaseadmetes) nõuetele.

### Elektri- ja elektroonikaseadmetest tekkinud jäätmete kõrvaldamine



Läbikriipsutatud ratastega prügikasti sümbol tähendab, et elektri- ja elektroonikaseadmete jäätmeid ei tohi visata koos jääkjäätmetega, vaid need tuleb ära visata eraldi. Lõppkasutajad on seadusega kohustatud tagastama vanad seadmed avalikele jäätmekäitlusasutustele, turustajatele või ettevõttele Geberit nõuetekohaseks kõrvaldamiseks. Paljud elektri- ja elektroonikaseadmete edasimüüjad on kohustatud vanad elektri- ja elektroonikaseadmed tasuta tagasi võtma. Geberit tagastamiseks võtke ühendust vastutava müügi- või teenindusettevõttega.

Vanad patareid ja akud, mis on seadmest eemaldatavad, samuti lambid, mida saab vanast seadmest neid hävitamata eemaldada, tuleb enne jäätmepunkti üleandmist vanast seadmest eraldada.

Kui vanasse seadmesse on salvestatud isikuandmeid, peab lõppkasutaja need enne seadme jäätmekäitluspunkti viimist ise kustutama.



# Drošība

## Informācija par šo dokumentu

Šis dokuments paredzēts īpašniekiem un lietotājiem, kuri izmanto Geberit tualetes poda vadības sistēmu ar elektronisko skalošanas aktivizāciju, kas darbināma, izmantojot elektrotīklu vai baterijas, noskalošanas panelis Sigma10.

Šis dokuments attiecas uz tualetes poda vadības sistēmu ar Bluetooth@saskarni. Šī tualetes poda vadības sistēma ir apzīmēta uz datu plāksnītes ar "BAWC-04-A" vai "BAWC-04-B" un Geberit Connectlogotipu.

## Lietošana saskaņā ar noteikumiem

Geberit tualetes poda vadības sistēma ar elektronisko skalošanas aktivizāciju, kas darbināma, izmantojot elektrotīklu vai baterijas, un paredzēta noskalošanas panelim Sigma10, tiek izmantota skalošanas aktivizācijai Geberit Sigma zemapmetuma skalojamajā kastē.

## Drošības norādījumi

- Īpašnieks vai lietotājs drīkst veikt apkalpošanu, kopšanu un apkopi tikai šajā lietošanas pamācībā paredzētajā apmērā.
- Nepārveidojiet izstrādājumu un nepievienojiet tam papildu piederumus.
- Ja rodas aizdomas par bojājumu vai defektu, nekad neremontējiet pašu spēkiem.
- Remontu drīkst veikt tikai speciālists, izmantojot oriģinālās rezerves daļas un piederumus.

## Pārskats pār šīs instrukcijas brīdinājumiem un simboliem

Brīdinājumi un simboli

### IEVĒROJIET

Norāda uz bīstamām situācijām, kuras nenovēršot var radīt materiālus zaudējumus.



Norāda uz svarīgu informāciju.

## Tehniskie dati

	Darbināšana, izmantojot elektrotīklu	Darbināšana, izmantojot baterijas <sup>1)</sup>
Nominālais spriegums	85–240 V AC	–
Tīkla frekvence	50–60 Hz	–
Bateriju tips	–	LR20
Darba spriegums	12 V DC	3 V DC
Aizsardzības veids	IP45	IP45
Aiztures laika rūpnīcas iestatījums	7 s	7 s
Aiztures laika iestatīšanas diapazons	1–60 s	1–60 s
Intervāla skalošanas laika rūpnīcas iestatījums	5 s	5 s
Intervāla skalošanas laika iestatīšanas diapazons	1–200 s	1–200 s
Intervāla skalošanas rūpnīcas iestatījums	24 h	24 h
Intervāla skalošanas iestatīšanas diapazons	1–168 h	1–168 h
Radiotehnoloģija	Bluetooth® Low Energy <sup>2)</sup>	
Frekvenču intervāls	2400–2483,5 MHz	
Maks. izejas jauda	4 dBm	

<sup>1)</sup> baterijas darbmužs: apt. 2 gadi

<sup>2)</sup> Zīmols Bluetooth® un tā logotipi ir Bluetooth SIG, Inc. īpašums, un Geberit tos izmanto saskaņā ar licenci.

## Vienkāršotā ES atbilstības deklarācija

Geberit International AG ar šo paziņo, ka radio iekārtas tipa Geberit tualetes poda vadības sistēma ar elektronisko skalošanas aktivizāciju un darbināšanu, izmantojot elektrotīklu vai baterijas, kas paredzēta noskalošanas panelim Sigma10, atbilst Direktīvai 2014/53/ES.

Pilns ES atbilstības deklarācijas teksts ir pieejams šajā interneta vietnē:  
<https://doc.geberit.com/970890000.pdf>.

# Apkalpošana

## Geberit lietotnes

Apkalpošanai, iestatījumiem un apkopei ir pieejamas dažādas Geberit lietotnes. Lietotnes sazinās ar ierīci, izmantojot Bluetooth® saskarni.

Geberit lietotnes Android un iOS viedtālruniem ir pieejamas bez maksas attiecīgajā lietotņu veikalā jeb "app store".

### Izveidojiet savienojumu ar ierīci

- Skenējiet QR kodu un izpildiet norādījumus galvenajā lapā.

Geberit  
Apps



230 V

<https://gbrt.io/dsvF900>



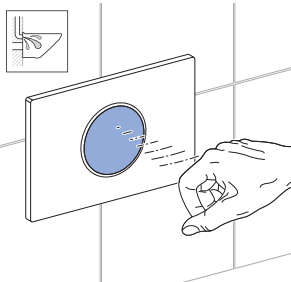
3 V

<https://gbrt.io/dsvF907>

## Manuālās skalošanas aktivizēšana

Manuālā skalošanas tiek aktivizēta, novietojiet roku infrasarkanā staru sensora priekšā.

- Turiet roku 15 cm attālumā no noskalošanas paneļa. Noskalošanas panelis nav jāaizskar. Lai aktivizētu maksimālo skalošanu, turiet roku uztveršanas diapazonā apm. 0,5–1 sekundi. Lai aktivizētu daļējo skalošanu – apm. 1–2 sekundes.

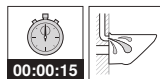


Pārbaudes nolūkos skalošanu var aktivizēt arī ar Geberit lietotni.

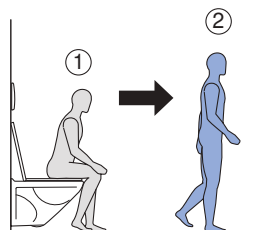
## Automātiskās skalošanas aktivizācija

Automātiskā skalošana tiek aktivizēta, attālinoties no tualetes poda.

- Izejiet no lietotāja atpazīšanas uztveres diapazona.



00:00:15



Automātiskās skalošanas opcija ir aktivizēta rūpnīcā. To jebkurā laikā var deaktivizēt Geberit lietotnē.

# LV Traucējumu novēršana

Traucējums	Cēlonis	Novēršana
Kļūdainas skalošanas darbības (par agru par vēlu, nevēlamas)	Sensora lodziņš nosmērēts vai slapjš	► Notīriet vai nožāvējiet noskalošanas paneli.
	Sensora lodziņš saskrāpēts	► Sazināties ar speciālistu.
Tualetes podā nepārtraukti tek ūdens.	Programmatūras traucējums	► Uz 10 sekundēm pārtrauciet strāvas padevi (dzīvokļa drošinātāji).
	Tehnisks bojājums	► Sazināties ar speciālistu.
Tualetes poda izskalošana ir neapmierinoša.	Nepareizi iestatīti skalošanas apjomi	► Sazināties ar speciālistu.
	Tualetes pods pārkaļķojies	► Atkaļķojiet tualetes podu.
Nevar aktivizēt skalošanu.	Pārtrūkst strāvas padeve	► Pārbaudiet strāvas padevi (dzīvokļa drošinātāji).
Nevar aktivizēt skalošanu. Gaismas diode sensora lodziņā mirgo, kad lietotāja atpazīšanas uztveres diapazonā ir konstatēts lietotājs.	Zema bateriju kapacitāte <sup>1)</sup>	► Nomainiet baterijas.
Nevar aktivizēt skalošanu. Gaismas diode sensora lodziņā deg, kad lietotāja atpazīšanas uztveres diapazonā ir konstatēts lietotājs.	Baterijas tukšas <sup>1)</sup>	► Nomainiet baterijas.

<sup>1)</sup> Bateriju uzlādes līmeni var nolasīt ar Geberit lietotni.

# Uzturēšana kārtībā

## Apkopes noteikumi

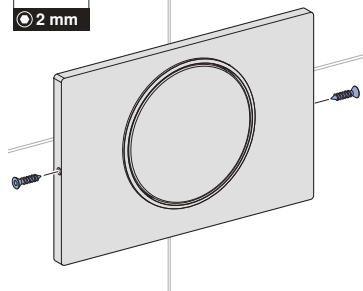
Geberit tualetes pogu vadības sistēmās, kas tiek darbinātas ar baterijām, baterijas ir jānomaina apm. reizi 2 gados.

## Bateriju nomaīņa

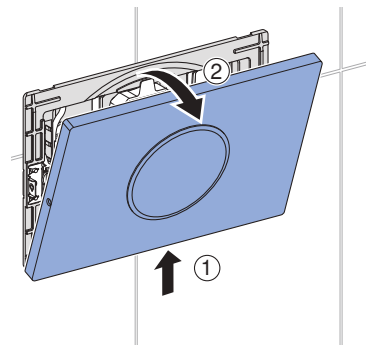
### Priekšnoteikums

- Ir sagatavotas 2 rezerves baterijas (1,5 V Mono/D/LR20/AM-1 tips, ieteikums: Varta Industrial vai Panasonic Powerline).
- Tualetes poda vāks ir aizvērts.

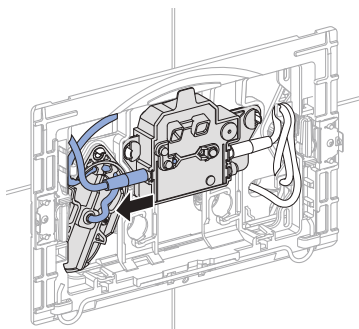
**i** Ja ir, atlaidiet skrūves noskalošanas paneļa abās pusēs.



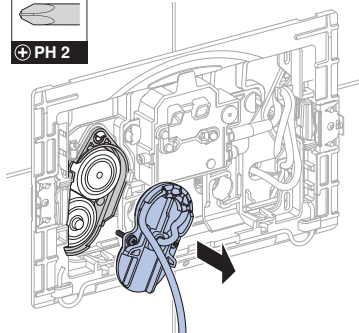
**1** Demontēt noskalošanas paneli.



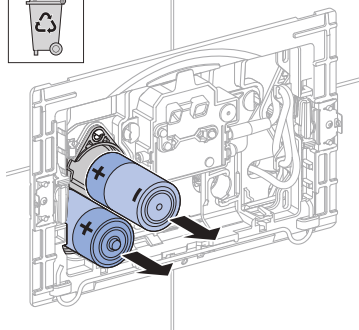
**2** No tualetes poda vadības sistēmas atvienot strāvas padeves kabeli.



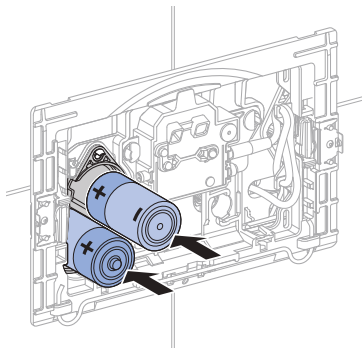
**3** Noņemt bateriju nodaļuma vāciņu.



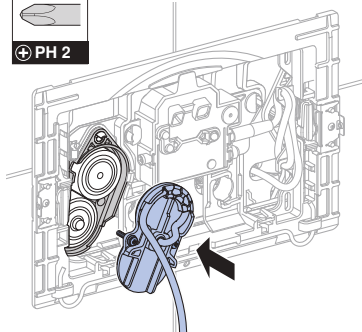
**4** Izņemt baterijas un utilizēt tās atbilstoši noteikumiem.



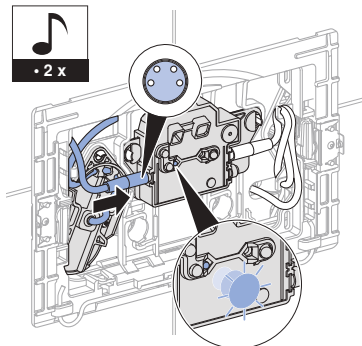
5 Ievietot jaunās baterijas.



6 Uzstādīt bateriju nodalījuma vāciņu.

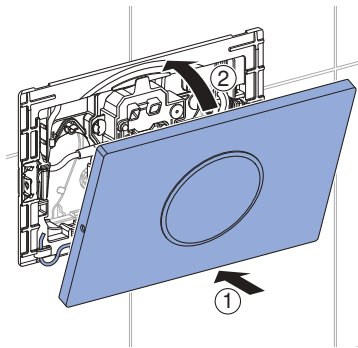


7 Pie vadības sistēmas pieslēgt atpakaļ strāvas padeves kabeli.

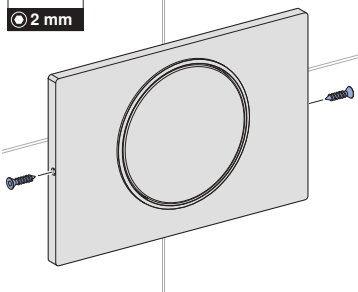


✓ Deg kontrollampīņa.

8 Uzstādīt noskalošanas paneli.



**i** Ja ir, ieskrūvēt skrūves noskalošanas paneļa abās pusēs.



## Kopšana un tīrīšana

### IEVĒROJIET

#### Kodīgi un abrazīvi tīrīšanas līdzekļi var sabojāt virsmu

- ▶ Nelietojiet tīrīšanas līdzekļus, kas satur hloru vai skābes, kā arī nelietojiet abrazīvus vai kodīgus tīrīšanas līdzekļus.

**i** Tīrīšanai Geberit iesaka izmantot Geberit AquaClean tīrīšanas komplektu (preces numurs 242.547.00.1).

Lai veiktu noskalošanas paneļa tīrīšanu, skalošanas aktivizēšanu var dažas minūtes apturēt ar Geberit lietotni.

- 1 Virsmas tīrīt ar mīkstu drānu un šķidru, saudzīgu tīrīšanas līdzekli.
- 2 Virsmas nosusināt ar mīkstu drānu.

## Utilizācija

### Sastāvs

Šis izstrādājums atbilst Direktīvas 2011/65/ES (RoHS) (par dažu bīstamu vielu izmantošanas ierobežošanu elektriskās un elektroniskās iekārtās) prasībām.

### Lietotu elektrisko un elektronisko ierīču utilizācija



Nosvītrotās atkritumu tvertnes simbols norāda, ka nolietotās elektriskās un elektroniskās iekārtas nedrīkst izmest sadzīves atkritumos, bet tās ir jāutilizē atsevišķi. Tiešajiem lietotājiem ir juridisks pienākums nodot nolietotās iekārtas atbilstoši utilizācijai publiskās utilizācijas vietās, izplatītājiem vai Geberit. Daudziem elektrisko un elektronisko iekārtu izplatītājiem ir pienākums bez maksas pieņemt atpakaļ nolietotās elektriskās un elektroniskās iekārtas. Lai nodotu iekārtas atpakaļ Geberit, sazinieties ar atbildīgo tirdzniecības vai servisa organizāciju.

Nolietotās baterijas un akumulatori, ko neaptver nolietotā iekārta, kā arī lampas, kuras var izņemt no nolietotās ierīces tās nesabojājot, pirms nodošanas utilizācijas vietai jānoņem no vecās iekārtas.

Ja nolietotajā iekārtā tiek glabāti personas dati, tiešie lietotāji ir atbildīgi par to dzēšanu pirms iekārtas nodošanas utilizācijas vietai.

## Apie šį dokumentą

Šis dokumentas skirtas Geberit WC nuleidimo valdymo sistemai su elektronine vandens nuleidimo funkcija, su maitinimu iš tinklo arba baterijos bei nuleidimo plokšte, operatoriams ir naudotojams Sigma10.

Šis dokumentas taikomas šių WC nuleidimo valdymo sistemų variantams su Bluetooth® sąsaja. Šis WC nuleidimo valdymo sistema tipo lentelėje paženklinta užrašu „BAWC-04-A“ arba „BAWC-04-B“ ir Geberit Connectlogotipu.

## Naudojimas pagal nurodymus

Geberit WC nuleidimo valdymo sistema su elektronine vandens nuleidimo funkcija, su maitinimu iš tinklo arba baterijos, vandens nuleidimo plokšte Sigma10, skirtas vandeniui nuleisti Geberit Sigma potinkiniuose bakeliuose.

## Saugumo nurodymai

- Eksploatuotojas arba naudotojas valdymo ir priežiūros darbus turi atlikti taip, kaip aprašyta šioje naudojimo instrukcijoje.
- Nekeiskite gaminio ir papildomai jame nieko nemontuokite.
- Jei kyla įtarimų, kad gaminyje apgadintas arba jei jis sugedo, jokių būdų neremontuokite jo patys.
- Remonto darbus leidžiama atlikti tik specialistams, naudojantiems originalias atsargines dalis ir priedus.

## Įspėjimo lygių ir simbolių šioje instrukcijoje apžvalga

Įspėjimo lygiai ir simboliai

### DĖMESIO

Žymi pavojų, kurio neišvengus gali būti padaryta turtinė žala.



Nurodo svarbią informaciją.



# Gaminio aprašymas

## Techniniai duomenys

	Maitinimas iš tinklo	Maitinimas iš baterijos <sup>1)</sup>
Vardinė įtampa	85–240 V AC	–
Tinklo dažnis	50–60 Hz	–
Baterijos tipas	–	LR20
Darbinė įtampa	12 V DC	3 V DC
Apsaugos laipsnis	IP45	IP45
Gamykloje nustatyta delsos trukmė	7 s	7 s
Delsos trukmės nustatymo diapazonas	1–60 s	1–60 s
Gamyklinis vandens nuleidimo intervalų laiko nustatymas	5 s	5 s
Vandens nuleidimo intervalų laiko nustatymo diapazonas	1–200 s	1–200 s
Gamyklinis vandens nuleidimo intervalais nustatymas	24 h	24 h
Vandens nuleidimo intervalais nustatymo diapazonas	1–168 h	1–168 h
Ryšio technologija	Bluetooth® Low Energy <sup>2)</sup>	
Dažnio diapazonas	2400–2483,5 MHz	
Didžiausia išėjimo galia	4 dBm	

<sup>1)</sup> Baterijos eksploataavimo trukmė: apie 2 m.

<sup>2)</sup> Prekių ženklas Bluetooth® ir logotipai yra „Bluetooth SIG Inc.“ nuosavybė, o Geberit juos naudoja pagal licenciją.

## Supaprastinta ES atitikties deklaracija

Geberit International AG pareiškia, kad WC nuleidimo valdymo sistema su elektronine vandens nuleidimo funkcija, su maitinimu iš elektros tinklo arba baterijos bei nuleidimo plokštė Geberit radijo įrenginio tipas Sigma10 atitinka direktyvą 2014/53/ES .

Visas ES atitikties deklaracijos tekstas prieinamas šiuo interneto adresu:  
<https://doc.geberit.com/970890000.pdf>.

## Geberit programos

Valdymui, nustatymui ir techninei priežiūrai galimos skirtingos Geberit programos. Programos su prietaisu komunikuoja per Bluetooth® sąsają.

Geberit programos galimos Android ir iOS išmaniesiems telefonams, jas nemokamai įsigyti galima atitinkamoje programų parduotuvėje.

## Ryšio su prietaisu užmezgimas

---

- ▶ Nuskenaukite QR kodą ir laikykitės nukreipimo puslapyje pateiktų nurodymų.

Geberit Apps →



<https://gbrt.io/dsvF900>

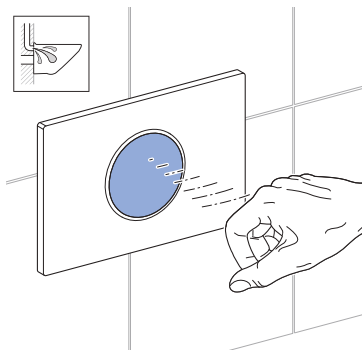


<https://gbrt.io/dsvF907>

## Rankinio vandens nuleidimo aktyvavimas

Rankinis vandens nuleidimas aktyvuojamas laikant ranką priešais infraraudonųjų spindulių jutiklį.

- ▶ Laikykite ranką maždaug 15 cm atstumu nuo valdymo plokštės. Vandens nuleidimo plokštės liesti nereikia. Jei norite nuleisti visą bakelyje esantį vandenį, aptikimo srityje laikykite delną maždaug 0,5–1 s, o jei norite nuleisti nedidelį kiekį vandens, delną laikykite maždaug 1–2 s.

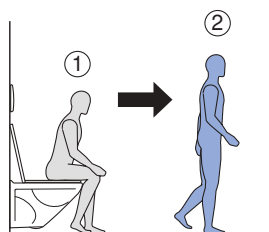
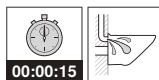


Išbandant veikimą vandens nuleidimo funkciją taip pat galima įjungti Geberit programoje.

## Automatinio vandens nuleidimo aktyvavimas

Vandens nuleidimas automatiškai suaktyvinamas pasitraukus nuo unitazo.

- ▶ Atsitraukite nuo naudotojo aptikimo srities.



Automatinis vandens nuleidimas aktyvintas gamykloje. Jį bet kada galima išjungti naudojant Geberit programėlę.

# LT Trikčių šalinimas

Triktis	Priežastis	Pašalinimas
Nuplaunama ne pagal reikalavimus (per anksti, per vėlai, netyčia)	Nešvarus arba drėgnas jutiklio langelis	► Išvalykite arba išdžiovinkite vandens nuleidimo plokštę.
	Subraižytas jutiklio langelis	► Susisiekite su specialistu.
Vanduo nuolat teka į keraminį unitazą.	Programinės įrangos triktis	► 10 s nutraukite elektros maitinimą (išjunkite gyvenamojo būsto saugiklį).
	Techninis defektas	► Susisiekite su specialistu.
Keraminiam unitaze vanduo nuleidžiamas ne taip, kaip reikia.	Netinkamai nustatyti nuleidžiamo vandens kiekiai	► Susisiekite su specialistu.
	Keraminis unitazas apsinešęs kalkėmis	► Nukalkinkite keraminį unitazą.
Neįmanoma nuleisti vandens.	Dingo elektros srovė	► Patikrinkite elektros maitinimą (gyvenamojo būsto saugiklį).
Neįmanoma nuleisti vandens. Šviesos diodas jutiklio langelyje mirksi, kai naudotojas yra naudotojo atpažinimo aptikimo srityje.	Mažas baterijos įkrovimo lygis <sup>1)</sup>	► Pakeiskite baterijas.
Neįmanoma nuleisti vandens. Šviesos diodas jutiklio langelyje šviečia, kai naudotojas yra naudotojo atpažinimo aptikimo srityje.	Išsikrovusios baterijos <sup>1)</sup>	► Pakeiskite baterijas.

<sup>1)</sup> Baterijų įkrovimo būseną galima įjungti naudojant Geberit programą.

# Techninė priežiūra

## Techninės priežiūros taisyklės

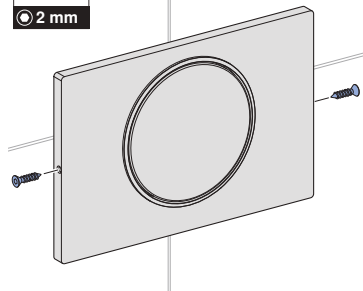
Baterijomis maitinamuose Geberit WC nuleidimo valdymo sistemose baterijos turi būti keičiamos maždaug kas 2 metus.

## Baterijų pakeitimas

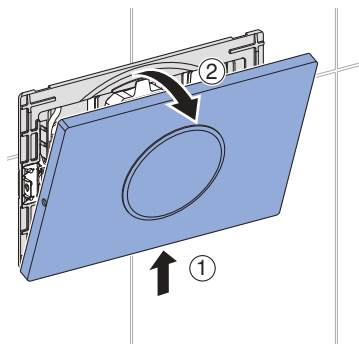
### Sąlyga

- Kartu tiekiamos 2 atsarginės baterijos (tipas 1,5 V Mono/D/LR20/AM-1, rekomenduojama: Varta Industrial arba Panasonic Powerline).
- Uždenkite unitazo dangtį.

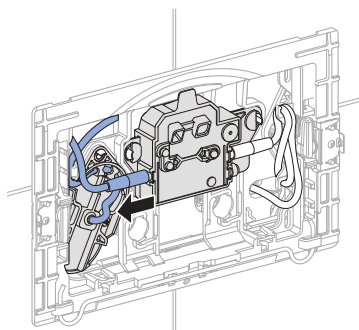
**i** Abiejose vandens nuleidimo plokštės pusėse atsukite varžtus, jei jie yra.



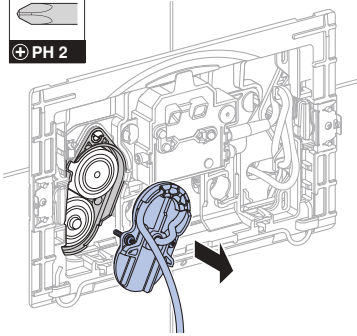
- 1 Išmontuokite vandens nuleidimo plokštę.



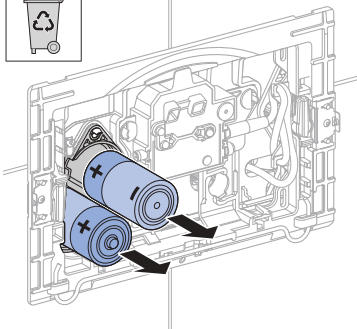
- 2 Atjunkite valdiklio elektros maitinimo kabelį.



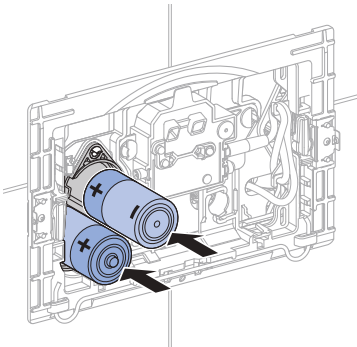
**3** Išmontuokite baterijų skyriaus dangtelį.



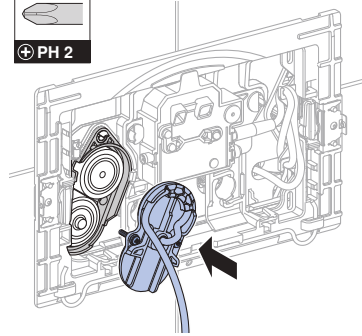
**4** Išimkite ir tinkamai pašalinkite baterijas.



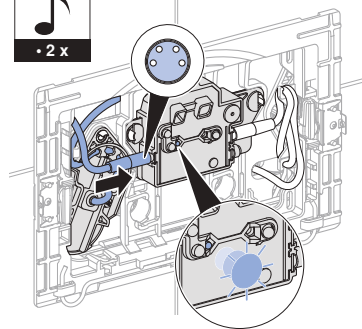
**5** Įdėkite naujas baterijas.



**6** Pritvirtinkite baterijų skyriaus dangtelį.

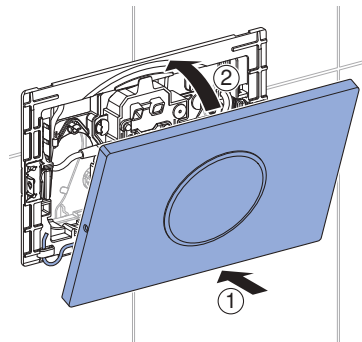


**7** Vėl įjunkite valdiklio elektros maitinimo kabelį.

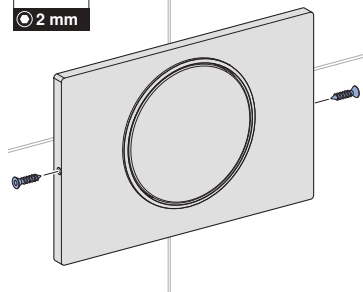


✓ Dega kontrolinė lemputė.

**8** Sumontuokite vandens nuleidimo plokštę.



- i** Abiejose vandens nuleidimo plokštės pusėse įsukite varžtus, jei jie yra.



## Įprasta priežiūra ir valymas

### DĖMESIO

#### Agresyvios ir abrazyvinės valymo priemonės pažeidžia paviršių

- ▶ Nenaudokite chloruotų arba rūgštinių, braižančių arba ėsdinančių valymo priemonių.

- i** Valymui Geberit rekomenduojama naudoti valymo rinkinį Geberit AquaClean (gaminio Nr. 242.547.00.1).

Norint nuvalyti valdymo plokštę, vandens nuleidimo veiksmą galima išaktyvinti kelioms minutėms naudojant Geberit programėlę.

- 1** Maišytuvo korpusą nuvalykite minkšta šluoste ir skysta, švelnia valymo priemone.
- 2** Maišytuvą nusausinkite minkšta šluoste.

## Komponentai

Šis gaminytis atitinka direktyvos 2011/65/ES (dėl tam tikrų pavojingų medžiagų naudojimo elektros ir elektroninėje įrangoje apribojimo) reikalavimus.

## Senų elektros ir elektroninių prietaisų šalinimas



Perbrauktos šiukšliadėžės su ratukais simbolis reiškia, kad elektros ir elektroninių atliekų negalima išmesti kartu su likusiomis atliekomis; jos turi būti šalinamos atskirai. Galutiniai naudotojai yra teisiškai įpareigoti grąžinti senus prietaisus valstybinėms atliekų šalinimo institucijoms, platintojams arba Geberit. Daugelis elektros ir elektroninių prietaisų platintojų privalo nemokamai priimti senus elektros ir elektroninius prietaisus. Dėl grąžinimo Geberit kreipkitės į atsakingą pardavimo ar aptarnavimo įmonę.

Panaudotas baterijas ir akumulatorius, kurie neįdėti į seną prietaisą, taip pat lempas, kurias galima išimti iš seno prietaiso jo nesunaikinant, būtina išimti iš seno prietaiso prieš atiduodant jį į šalinimo punktą.

Jei sename prietaise saugomi asmens duomenys, galutiniai naudotojai patys atsako už jų ištrynimą prieš perduodant prietaisą šalinimo punktui.



# Безопасност

---

## За този документ

Настоящият документ е предназначен за операторите и потребителите на управлението на тоалетната на Geberit с електронно задействане на промиването, с мрежово захранване или със захранване с батерии, командна платка Sigma10.

Настоящият документ се прилага за изпълнението на това управление на тоалетната с Bluetooth® интерфейс. Това управление на тоалетната е обозначено върху фирмената табелка с „BAWC-04-A“ или „BAWC-04-B“ и лого на Geberit Connect.

## Употреба по предназначение

Управлението на тоалетна на Geberit с електронно активиране на промиването, мрежово захранване или захранване с батерии, командна платка Sigma10, е предназначено за активиране на промиването при Geberit Sigma скрити казанчета.

## Инструкции за безопасност

- Функционирането, грижата и поддръжката могат да бъдат извършвани от оператора или потребителя само дотам, докъдето е описано в настоящото ръководство за експлоатация.
- Не извършвайте изменения или допълнителни инсталации по продукта.
- При информация за повреда или дефект не ремонтирайте никога сами.
- Ремонтите трябва да се извършват само от технически експерт с оригинални резервни части и аксесоари.

# BG Преглед на категориите предупреждения и символи в настоящото ръководство

Нива на предупреждения и символи

## ВНИМАНИЕ

Означава опасност, която може да доведе до материални щети, ако не бъде избегната.



Указва важна информация.

## Описание на продукта

### Технически данни

	Мрежово захранване	Експлоатация с батерии <sup>1)</sup>
Номинално напрежение	85–240 V AC	–
Честота	50 – 60 Hz	–
Тип батерия	–	LR20
Работно напрежение	12 V DC	3 V DC
Степен на защита	IP45	IP45
Време за разпознаване, фабрична настройка	7 s	7 s
Време за разпознаване, диапазон на регулиране	1 – 60 s	1 – 60 s
Интервал време на промиване, фабрична настройка	5 s	5 s
Интервал време на промиване, диапазон на регулиране	1 – 200 s	1 – 200 s
Периодично промиване, фабрична настройка	24 h	24 h
Интервал на промиване, диапазон на регулиране	1 – 168 h	1 – 168 h
Радиотехнология	Bluetooth® Low Energy <sup>2)</sup>	
Честотен обхват	2400 – 2483,5 MHz	
Максимална изходна мощност	4 dBm	

<sup>1)</sup> Експлоатационен срок на батерията: ок. 2 години

<sup>2)</sup> Марката Bluetooth® и нейните логa са собственост на Bluetooth SIG, Inc. и се използват от Geberit с лиценз.

## Опростена декларация за съответствие на ЕС

С настоящото Geberit International AG заявява, че типът радиосъоръжение управлението на тоалетната Geberit с електронно задействане на промиването, мрежово захранване или захранване с батерии, командна платка Sigma10, отговаря на Директива 2014/53/ЕС.

Пълният текст на декларацията за съответствие на ЕС може да се намери на следния интернет адрес: <https://doc.geberit.com/970890000.pdf>.

## Функциониране

### Приложения Geberit

За обслужване, настройки и поддръжка са на разположение различни приложения Geberit. Приложенията комуникират с уреда чрез Bluetooth® интерфейс.

Приложенията Geberit са налични безплатно за смартфони с Android и iOS в съответния магазин за приложения.

### Установяване на връзка с уреда

- ▶ Сканирайте QR кода и следвайте указанията на заредената страница.

Geberit  
Apps →



<https://gbrt.io/dsvF900>

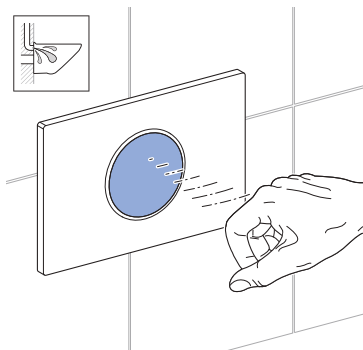


<https://gbrt.io/dsvF907>

## BG **Задействане на ръчното промиване**

Ръчно промиване се задейства от ръка пред инфрачервения сензор.

- ▶ Дръжте ръката си на около 15 см пред командната платка. Командната платка не трябва да се докосва. За пълен обем на промиване задръжте ръката си припл. 0,5–1 секунди, а за частичен обем на промиване припл. 1–2 секунди в обхвата.

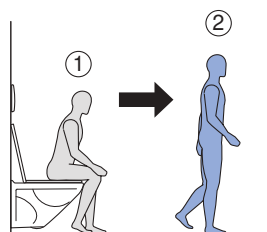
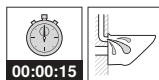


За тестови цели промиване може да се задейства също с приложение Geberit.

## **Задействане на автоматичното промиване**

Автоматично промиване се задейства след слизане от тоалетната.

- ▶ Отдалечете се от зоната на обхват за разпознаване на потребител.



Автоматичното задействане на промиването е активирано фабрично. То може да бъде деактивирано по всяко време с приложение на Geberit.

## Отстраняване на неизправности

Неизправност	Причина	Отстраняване
Неправилни промивания (твърде рано, твърде късно, нежелано)	Прозорецът на сензора е замърсен или мокър	► Почистете или изсушете командната платка.
	Прозорецът на сензора е надраскан	► Свържете се с технически експерт.
Постоянно изтича вода в тоалетната чиния.	Неизправност в софтуера	► Прекъснете електрическото захранване (жилищния предпазител) за 10 секунди.
	Технически дефект	► Свържете се с технически експерт.
Промиването на тоалетната чиния не е удовлетворително.	Грешно настроени количества за промиване	► Свържете се с технически експерт.
	Тоалетната чиния има котлен камък	► Отстранете котления камък от тоалетната чиния.
Промиването не може да действа.	Проблем със захранването	► Проверете електрическото захранване (жилищния предпазител).
Промиването не може да действа. Светодиодът в прозореца на сензора мига, когато в обхвата за разпознаване на потребител се намира потребител.	Капацитетът на батерията е нисък <sup>1)</sup>	► Сменете батериите.
Промиването не може да действа. Светодиодът в прозореца на сензора свети, когато в обхвата за разпознаване на потребител се намира потребител.	Батериите са изтощени <sup>1)</sup>	► Сменете батериите.

<sup>1)</sup> Нивото на зареждане на батериите може да се отчете с приложението Geberit.

## Правила за поддръжка

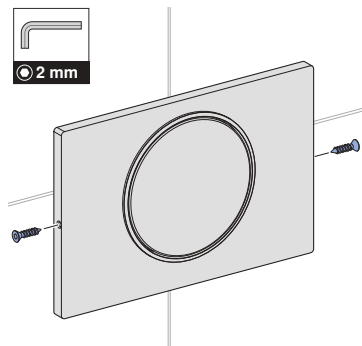
При управления на тоалетната на Geberit с работа на батерии батериите трябва да се сменят приблизително на всеки 2 години.

## Смяна на батериите

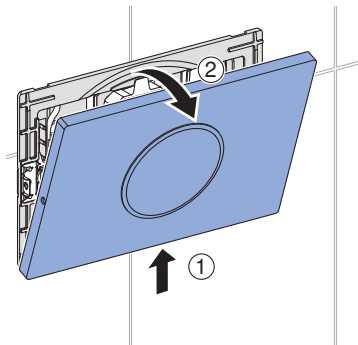
### Условие

- Предоставени са 2 резервни батерии (тип 1,5 V Mono/D/LR20/AM-1, препоръка: Varta Industrial или Panasonic Powerline) са готови.
- Капакът на тоалетната е затворен.

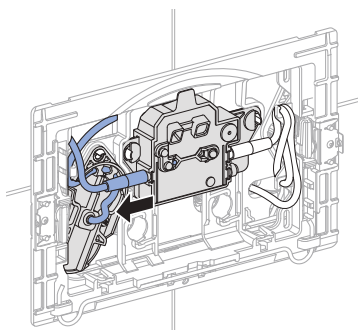
**i** В случай че са налични, развийте винтовете от двете страни на командната платка.



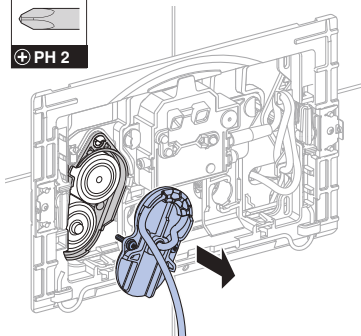
**1** Демонтирайте командната платка.



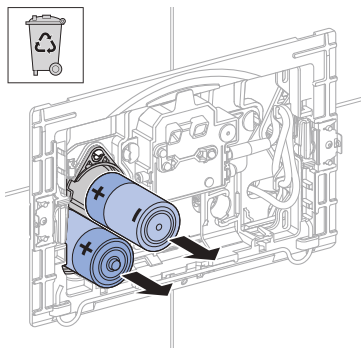
**2** Издърпайте кабела на електрическото захранване от управлението.



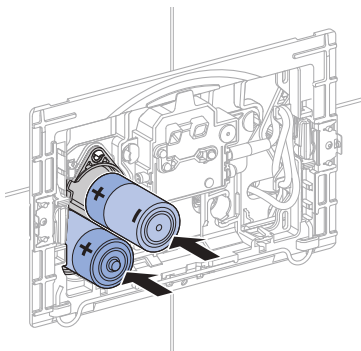
- 3** Демонтирайте капака на отделението за батерии.



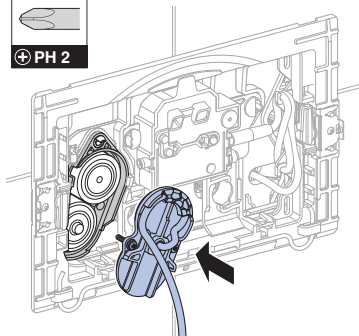
- 4** Извадете батериите и ги изхвърлете на подходящо за целта място.



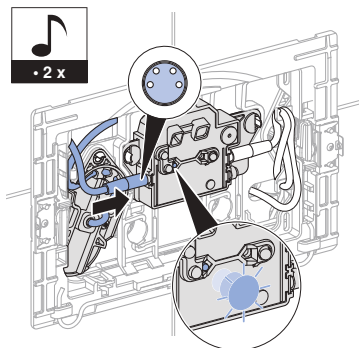
- 5** Поставете нови батерии.



- 6** Поставете капака на отделението за батерии.

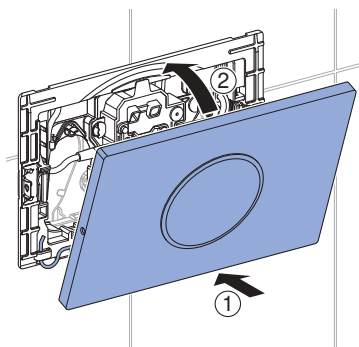


- 7** Свържете отново кабела на електрическото захранване към управлението.

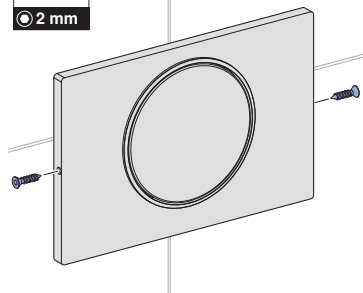


- ✓ Индикаторната светлина е включена.

- 8** Монтирайте командната платка.



- i** В случай че са налични, завийте винтовете от двете страни на командната платка.



## Грижа и почистване

### ВНИМАНИЕ

Повреди на повърхностите от агресивни и абразивни почистващи препарати

- ▶ Не използвайте почистващи препарати, които са абразивни или разяждащи, съдържат хлор или киселина.

- i** За почистване Geberit препоръчва комплекта за почистване Geberit AquaClean (арт. № 242.547.00.1).

За почистването на командната платка задействането на промиването може да се отложи за няколко минути с приложението Geberit.

- 1** Почистете повърхностите с мека кърпа за попиване и течен, мек почистващ препарат.
- 2** Подсушете повърхностите с мека кърпа за попиване.



# Управление на отпадъци

---

## Съставки

Този продукт е в съответствие с изискванията на Директива 2011/65/EC (RoHS) (Ограничение за употребата на определени опасни вещества в електрическото и електронното оборудване).

## Изхвърляне на старо електрическо и електронно оборудване



Символът със зачеркнато кошче за отпадъци означава, че отпадъците от електрическо и електронно оборудване не трябва да се изхвърлят с битовите отпадъци, а трябва да се предадат за разделно изхвърляне. Крайните потребители са законово задължени да връщат старо оборудване на обществени органи за сметосъбиране, на дистрибутори или на Geberit. Много дистрибутори на електрическо и електронно оборудване са задължени да приемат обратно отпадъци от електрическо и електронно оборудване безплатно. За връщане на Geberit се свържете с отговорната компания за дистрибуция или обслужване.

Изтощените батерии и акумулатори, които не са затворени в старо оборудване, както и крушките, които могат да бъдат извадени без разрушаване от старото оборудване, трябва да бъдат извадени от старото оборудване, преди да бъде предадено в пункт за разделно събиране.

Ако в старото оборудване са запаменети лични данни, крайните потребители са лично отговорни да ги изтрият преди предаването в пункт за разделно събиране.

## Despre acest document

Acest document se adresează operatorilor și utilizatorilor sistemului de comandă a spălării pentru WC Geberit cu acționare electronică a spălării cu alimentare electrică de la rețea sau de la baterie și clapetă de acționare Sigma10.

Acest document se aplică la execuția acestor sisteme de comandă a spălării pentru WC cu interfață Bluetooth®. Acest sistem de comandă a spălării pentru WC este marcat pe plăcuța de fabricație cu „BAWC-04-A” sau „BAWC-04-B” și logoul Geberit Conectarea.

## Scopul utilizării

Sistemul de comandă a spălării pentru WC Geberit cu acționare electronică a spălării cu alimentare electrică de la rețea sau de la baterie și clapetă de acționare Sigma10 este conceput pentru acționarea spălării la rezervoarele încastrate Geberit Sigma.

## Măsuri de siguranță

- Utilizarea, îngrijirea și lucrările întreținere pot fi efectuate de operator sau utilizator numai în măsura și după cum se descrie în aceste instrucțiuni de operare.
- Nu efectuați modificări sau instalații suplimentare la produs.
- În caz de deteriorare sau de defecțiune, nu reparați niciodată singuri.
- Reparațiile pot fi efectuate numai de un consultant tehnic și numai cu piese de schimb și accesorii originale.

## Prezentare generală a nivelurilor de avertizare și a simbolurilor din aceste instrucțiuni

### Niveluri de avertizare și simboluri

#### ATENȚIE

Indică un pericol care poate cauza pagube materiale, dacă nu este evitat.



Atrage atenția asupra unei informații importante.

## Descrierea produsului

### Date tehnice

	Alimentare electrică de la rețea	Alimentare de la baterie <sup>1)</sup>
Tensiune nominală	85–240 V AC	–
Frecvență a rețelei	50–60 Hz	–
Tipul bateriei	–	LR20
Tensiune de lucru	12 V DC	3 V DC
Grad de protecție	IP45	IP45
Setare din fabrică timp de detecție	7 s	7 s
Interval de setare timp de detecție	1–60 s	1–60 s
Setare din fabrică pentru interval de spălare	5 s	5 s
Domeniu de setare pentru interval de spălare	1–200 s	1–200 s
Setare din fabrică pentru spălare la intervale	24 h	24 h
Domeniu de setare pentru spălare la intervale	1–168 h	1–168 h
Tehnologie radio	Bluetooth® Low Energy <sup>2)</sup>	
Domeniul de frecvențe	2400–2483,5 MHz	
Puterea de ieșire maximă	4 dBm	

<sup>1)</sup> Durata de viață a bateriei: cca. 2 ani

<sup>2)</sup> Marca comercială Bluetooth® și logourile sale sunt deținute de Bluetooth SIG, Inc. și sunt utilizate de Geberit sub licență.

# RO Declarație de conformitate UE simplificată

Prin prezenta, Geberit International AG declară că sistemul de radiocomunicații de tip Geberit cu sistem de comandă a spălării pentru WC cu acționare electronică a spălării, cu alimentare de la rețea sau de la baterie și clapetă de acționare Sigma10, este conform cu Directiva 2014/53/UE.

Textul integral al declarației de conformitate UE este disponibil la următoarea adresă de internet: <https://doc.geberit.com/970890000.pdf>.

## Funcționare

### Aplicații Geberit

Sunt disponibile diverse aplicații Geberit pentru operare, setări și întreținere. Aplicațiile comunică cu aparatul prin intermediul unei interfețe Bluetooth®.

Aplicațiile Geberit sunt disponibile gratuit pentru smartphone-uri Android și iOS în App Store.

### Conectare la aparat

- ▶ Scanați codul QR și urmați instrucțiunile de pe pagina de destinație.

Geberit  
Apps



<https://gbrt.io/dsvF900>

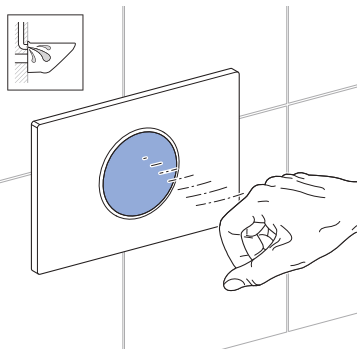


<https://gbrt.io/dsvF907>

## Declanșare manuală a jetului de apă

Spălarea manuală este declanșată prin poziționarea mâinii în fața senzorului cu infraroșu.

- ▶ Țineți mâna la cca. 15 cm în fața clapetei de acționare. Clapeta de acționare nu trebuie atinsă. Pentru o spălare completă, țineți mâna cca. 0,5–1 secunde în raza de detecție, iar pentru o spălare parțială, cca. 1–2 secunde.

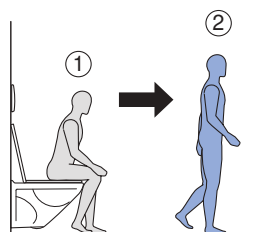
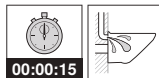


În scopuri de testare, o spălare poate fi declanșată și cu o aplicație a Geberit.

## Declanșare automată a jetului de apă

O spălare automată este declanșată după ce vă îndepărtați de vasul WC.

- ▶ Îndepărtați-vă de raza de detecție a funcției de sesizare a utilizatorului.



Funcția de spălare automată este activată din fabrică. Aceasta poate fi dezactivată în orice moment cu ajutorul unei aplicații Geberit.

# RO Remedierea avariilor

Avarie	Cauză	Remediere
Spălări eronate (prea devreme, prea târziu, accidentale)	Fereastra de protecție a senzorului este murdară sau umedă	► Curățați sau uscați clapeta de acționare.
	Fereastra de protecție a senzorului este zgâriată	► Contactați un consultant tehnic.
Apa curge continuu în vasul de ceramică WC.	Eroare de software	► Întrerupeți pentru 10 secunde alimentarea de la sursa de curent (siguranța din locuință).
	Defecțiune tehnică	► Contactați un consultant tehnic.
Vasul de ceramică WC nu este spălat satisfăcător.	Cantități de spălare reglate incorect	► Contactați un consultant tehnic.
	Vasul de ceramică WC prezintă depuneri de calcar	► Detartrați vasul de ceramică WC.
Spălarea nu poate fi declanșată.	Întrerupere a alimentării de la rețea	► Verificați sursa de curent (siguranța din locuință).
Spălarea nu poate fi declanșată. LED-ul din fereastra de protecție a senzorului clipește când un utilizator se află în raza de detecție a funcției de sesizare a utilizatorului.	Capacitate redusă a bateriei <sup>1)</sup>	► Înlocuiți bateriile.
Spălarea nu poate fi declanșată. LED-ul din fereastra de protecție a senzorului se aprinde când un utilizator se află în raza de detecție a funcției de sesizare a utilizatorului.	Baterii goale <sup>1)</sup>	► Înlocuiți bateriile.

<sup>1)</sup> Stadiul de încărcare al bateriilor poate fi citit cu ajutorul unei aplicații Geberit.

# Întreținere

## Reguli de întreținere

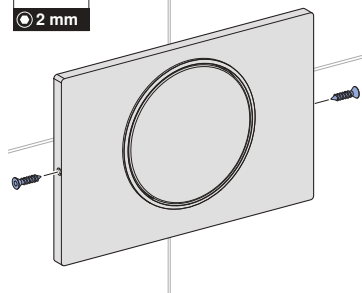
La sistemele de comandă a spălării pentru WC Geberit cu alimentare de la baterie, bateriile trebuie înlocuite la fiecare cca. 2 ani.

## Înlocuirea bateriilor

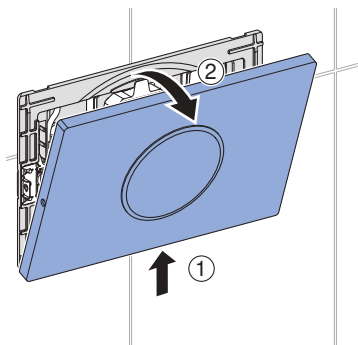
### Premisă

- 2 baterii de rezervă (tip 1,5 V Mono/D/ LR20/AM-1, recomandare: Varta Industrial sau Panasonic Powerline) sunt disponibile.
- Capacul WC este închis.

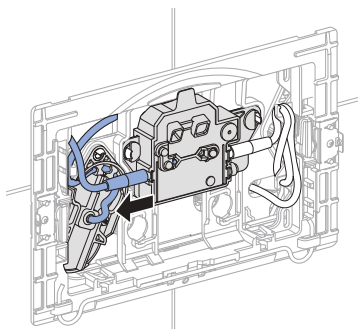
**i** Desfaceți eventualele șuruburi din ambele părți ale clapetei de acționare.



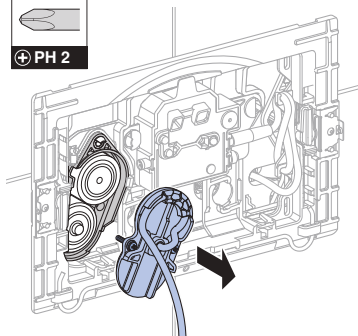
**1** Demontați clapeta de acționare.



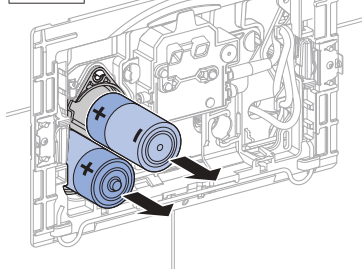
**2** Deconectați cablul sursei de curent de la sistemul de comandă.



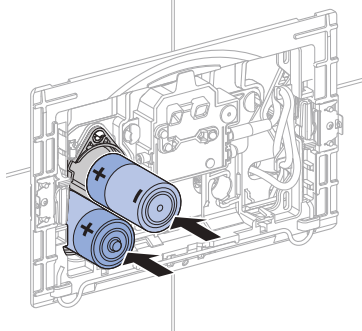
**3** Demontați capacul locașului pentru baterii.



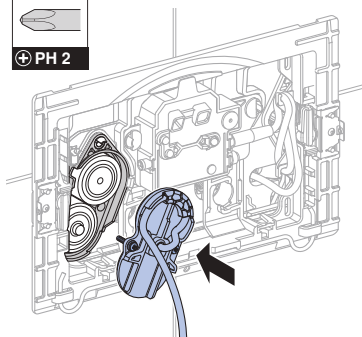
4 Scoateți bateriile și reciclați-le corect.



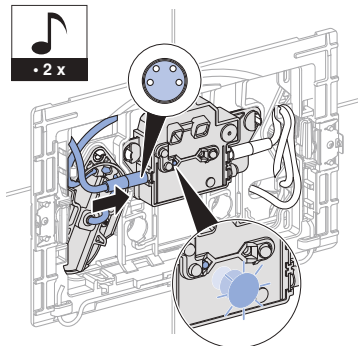
5 Introduceți bateriile noi.



6 Montați capacul locașului pentru baterii.

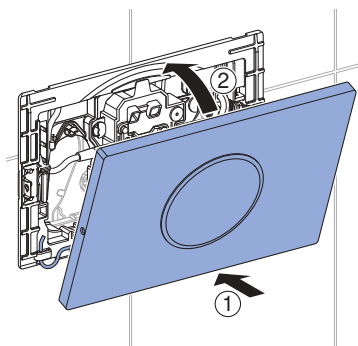


7 Conectați cablul sursei de curent din nou la sistemul de comandă a spălării.

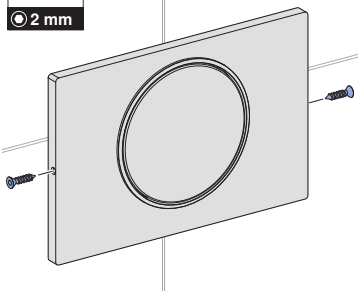


✓ Lampa de control de aprinde.

8 Montați clapeta de acționare.



**i** Înșurubați eventualele șuruburi în ambele părți ale clapetei de acționare.





## Îngrijire și curățare

### ATENȚIE

#### Deteriorări ale suprafeței cauzate de agenți de curățare agresivi și abrazivi

- ▶ Nu utilizați niciun agent de curățare pe bază de clor sau acizi, sau care este abraziv sau coroziv.

**i** Pentru curățare, Geberit recomandă setul de curățare Geberit AquaClean (cod art. 242.547.00.1).

Pentru curățarea clapetei de acționare, acționarea spălării poate fi suprimate timp de câteva minute cu ajutorul unei aplicații Geberit.

- 1 Curățați suprafețele cu o lavetă moale și cu un agent de curățare lichid, neutru.
- 2 Ștergeți suprafețele cu o lavetă moale.

## Reciclare

### Substanțe componente

Acest produs corespunde cerințelor Directivei 2011/65/UE (RoHS) privind restricțiile de utilizare a anumitor substanțe periculoase în echipamentele electrice și electronice.

### Reciclarea deșeurilor de echipamente electrice și electronice



Simbolul coșului de gunoi cu roți barată înseamnă că deșeurile de echipamente electrice și electronice nu trebuie reciclate împreună cu deșeurile reziduale, ci trebuie reciclate separat. Utilizatorii finali sunt obligați prin lege să returneze echipamentele vechi la autoritățile publice de eliminare a deșeurilor, la distribuitori sau la Geberit pentru a le recicla în mod corespunzător. Mulți distribuitori de echipamente electrice și electronice sunt obligați să preia gratuit deșeurile de echipamente electrice și electronice. Pentru o returnare la Geberit, contactați compania de vânzări sau de service responsabilă.

Bateriile și acumulatorii uzați care nu sunt încorporați în echipamentul vechi, precum și lămpile care pot fi îndepărtate din echipamentul vechi fără a fi distruse, trebuie separate de echipamentul vechi înainte de a-l preda la un punct de eliminare.

În cazul în care în echipamentul vechi sunt stocate date cu caracter personal, utilizatorii finali sunt responsabili pentru ștergerea acestora înainte de predarea la un punct de eliminare.

## Rreth këtij dokumenti

Ky dokument është për operatorin dhe përdoruesin e njësisë së komandimit për WC Geberit me aktivizim elektronik të shpëlarjes, me funksionim elektrik ose funksionim me bateri, pllakën e komandimit Sigma10.

Ky dokument vlen për realizimin e kësaj njësie komandimi për WC me ndërfaqen e Bluetooth®. Kjo njësi e komandimit për WC është e shënuar me shprehjen "BAWC-04-A" ose "BAWC-04-B" dhe me logon Geberit Connect në etiketën e tipit.


## Përdorimi i parashikuar

Njësia e komandimit për WC Geberit me aktivizim elektronik të shpëlarjes, me funksionim elektrik ose funksionim me bateri, me pllakë komandimi Sigma10, është përcaktuar për aktivizimin e shpëlarjes në kasetat e shkarkimit inkaso Geberit Sigma.

## Udhëzimet e sigurisë

- Përdorimi, kujdesi dhe mirëmbajtja lejohen të kryhen nga operatori ose përdoruesi vetëm deri në atë pikë që përshkruhet në këtë manual operimi.
- Mos bëni ndryshime ose instalime shtesë në produkt.
- Mos kryeni kurrë vetë riparime në rast treguesish për dëmtim apo defekt.
- Riparimet lejohen të kryhen nga një teknik specialist vetëm me pjesë këmbimi dhe aksesore origjinalë.

## Përmbledhje e niveleve të paralajmërimit dhe simboleve në këtë manual

Nivelet e paralajmërimit dhe simbolet
<b>KUJDES</b> Tregon një rrezik që mund të shkaktojë dëme materiale nëse nuk evitohet.
 Tërheq vëmendjen mbi një informacion të rëndësishëm.

## Përshkrimi i produktit

### Të dhënat teknike

	Funksionimi elektrik	Funksionimi me bateri <sup>1)</sup>
Tensioni nominal	85–240 V AC	–
Frekuenca e rrjetit	50–60 Hz	–
Tipi i baterisë	–	LR20
Tensioni i punës	12 V DC	3 V DC
Lloji i mbrojtjes	IP45	IP45
Koha e zbulimit, cilësimi nga fabrika	7 s	7 s
Koha e zbulimit, diapazoni i rregullimit	1–60 s	1–60 s
Koha e shpëlarjes me intervale, cilësimi nga fabrika	5 s	5 s
Koha e shpëlarjes me intervale, diapazoni i rregullimit	1–200 s	1–200 s
Shpëlarja me intervale, cilësimi nga fabrika	24 h	24 h
Shpëlarja me intervale, diapazoni i rregullimit	1–168 h	1–168 h
Teknologjia me valë	Bluetooth® Low Energy <sup>2)</sup>	
Diapazoni i frekuencave	2400–2483,5 MHz	
Fuqia maksimale në dalje	4 dBm	

<sup>1)</sup> Jetëgjatësia e baterisë: rreth 2 vjet

<sup>2)</sup> Marka Bluetooth® dhe logot e saj janë pronë e Bluetooth SIG, Inc. dhe përdoren nga Geberit me licencë.

# SQ Deklarata BE e konformitetit, versioni i thjeshtë

Me anë të kësaj deklarate, Geberit International AG deklaron që pajisja radio e tipit Njësi komandimi për WC Geberit me aktivizim elektronik të shpëlarjes, me funksionim elektrik ose funksionim me bateri, me pllakë komandimi Sigma10, është në përputhje me Direktivën2014/53/BE.

Teksti i plotë i deklaratës BE të konformitetit gjendet në adresën e mëposhtme të internetit: <https://doc.geberit.com/970890000.pdf>.

## Përdorimi

### Aplikacionet Geberit

Për përdorimin, kryerjen e rregullimeve dhe për mirëmbajtjen ekzistojnë aplikacione të ndryshme nga Geberit. Aplikacionet komunikojnë me pajisjen nëpërmjet ndërfaqjes së lidhjes Bluetooth®.

Aplikacionet Geberit mund të shkarkohen falas për smartfonët Android dhe iOS në dyqanin përkatës të aplikacioneve.

### Vendosja e lidhjes me pajisjen

- Skanoni kodin QR dhe ndiqni instruksionet në faqen kryesore.

Geberit  
Apps



<https://gbrt.io/dsvF900>

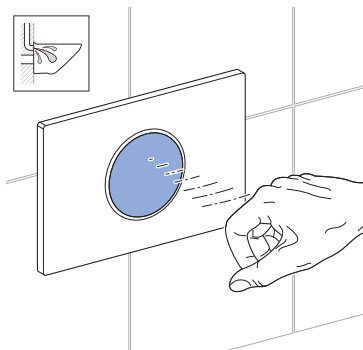


<https://gbrt.io/dsvF907>

## Aktivizimi i shpëlarjes manuale

Shpëlarja manuale aktivizohet nga një dorë që vendoset përpara sensorit IR.

- Mbajeni dorën rreth 15 cm përpara pllakës së komandimit. Pllaka e komandimit nuk duhet prekur. Për një shpëlarje me sasi të plotë, mbajeni dorën në zonën e zbulimit për rreth 0,5–1 sekondë dhe për një shpëlarje me sasi të pjesshme për rreth 1–2 sekonda.

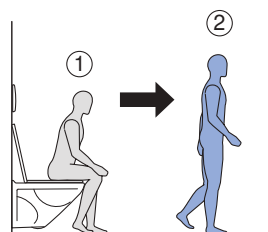
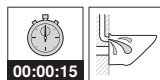


Për qëllimet e testimit, shpëlarja mund të aktivizohet edhe me një aplikacion Geberit.

## Aktivizimi i shpëlarjes automatike

Shpëlarja automatike aktivizohet kur largoheni nga WC.

- Largohuni nga zona e zbulimit e identifikuesit të përdoruesit.



Aktivizimi automatik i shpëlarjes është i aktivizuar që në fabrikë. Ai mund të çaktivizohet në çdo kohë me një aplikacion Geberit.

# SQ

## Eliminimi i defekteve

Defekti	Shkaku	Eliminimi
Shpëlarje me gabime (shumë shpejt, shumë vonë, e panevojshme)	Dritarja e sensorit e ndotur ose e lagur	► Pastroni ose thani pllakën e komandimit.
	Dritarja e sensorit e krisur	► Kontaktoni me teknikun specialist.
Uji rrjedh pa pushim në qeramikën e WC-së.	Defekt i softuerit	► Ndërpritni ushqimin elektrik për 10 sekonda (në automatin e shtëpisë).
	Defekt teknik	► Kontaktoni me teknikun specialist.
Shpëlarja e qeramikës së WC-së nuk është e kënaqshme.	Vëllimet e ujit të shpëlarjes janë vendosur gabim	► Kontaktoni me teknikun specialist.
	Qeramika e WC-së ka zënë bigorr	► Kryeni zhgëlqerëzimin e qeramikës së WC-së.
Shpëlarja nuk mund të aktivizohet.	Ndërprerje e energjisë	► Kontrolloni ushqimin elektrik (në automatin e shtëpisë).
Shpëlarja nuk mund të aktivizohet. LED në dritaren e sensorit pulson kur në zonën e zbulimit të identifikuesit të përdoruesit ndodhet një përdorues.	Kapaciteti i baterisë i ulët <sup>1)</sup>	► Ndërroni bateritë.
Shpëlarja nuk mund të aktivizohet. LED në dritaren e sensorit ndizet kur në zonën e zbulimit të identifikuesit të përdoruesit ndodhet një përdorues.	Bateritë janë bosh <sup>1)</sup>	► Ndërroni bateritë.

<sup>1)</sup> Gjendja e karikimit të baterive mund të lexohet me një aplikacion Geberit.

# Mirëmbajtja

## Rregullat e mirëmbajtjes

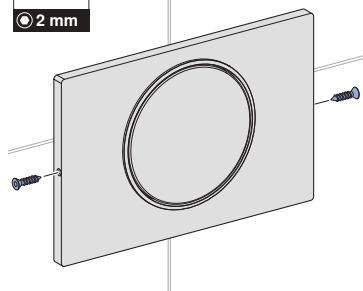
Në njësitë e komandimit për WC Geberit me funksionim me bateri, bateritë duhen ndërruar pas rreth 2 vjetësh.

## Ndërrimi i baterive

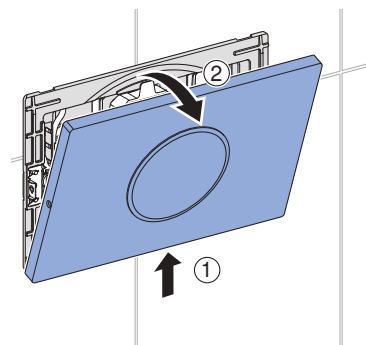
### Parakusht

- 2 bateri rezervë (tipi 1,5 V Mono/D/ LR20/AM-1, Rekomandim: Varta Industrial ose Panasonic Powerline) i keni gati.
- Kapaku i WC është i mbyllur.

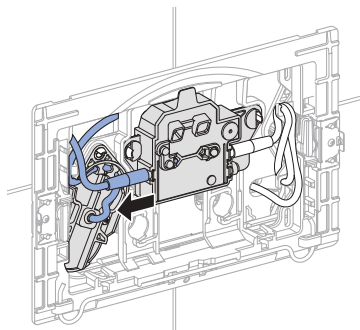
**i** Nëse ka, lironi vidat në të dyja anët e pllakës së komandimit.



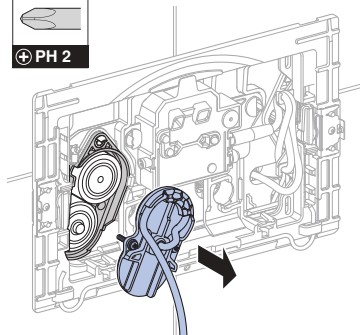
**1** Çmontoni pllakën e komandimit.



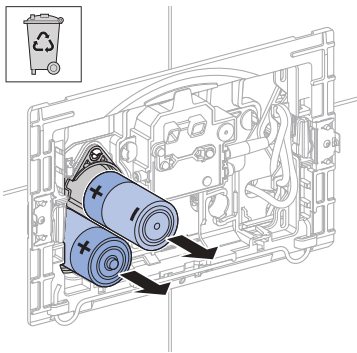
**2** Shkëputni kabllon e furnizimit me energji elektrike nga njësia e komandimit.



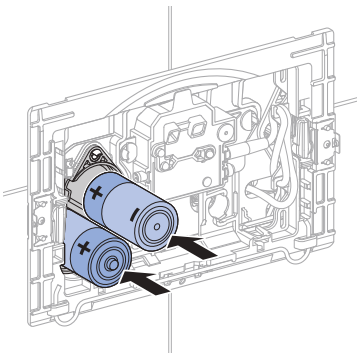
**3** Çmontoni kapakun e ndarjes së baterisë.



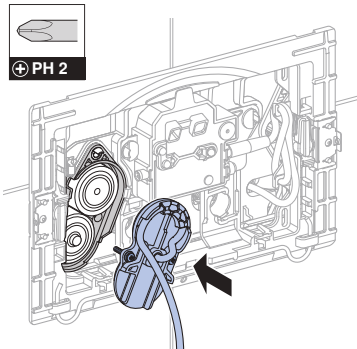
**4** Hiqni bateritë dhe hidhini në përputhje me rregullat.



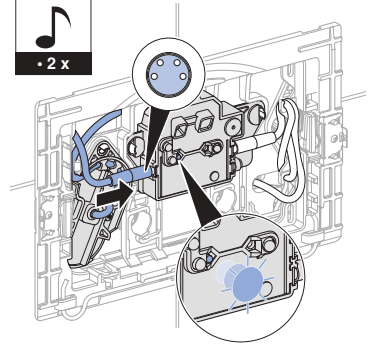
**5** Vendosni bateri të reja.



**6** Mbyllni kapakun e ndarjes së baterisë.

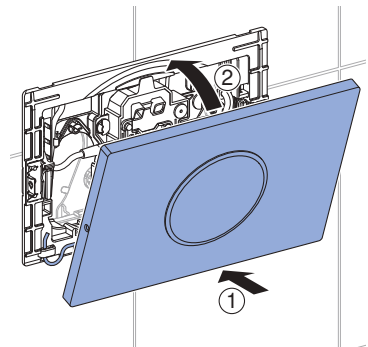


**7** Lidhni përsëri kabllon e furnizimit me energji elektrike me njësinë e komandimit.

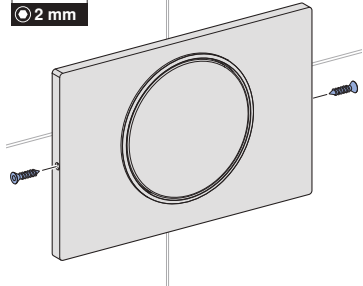


✓ Drita e kontrollit ndizet.

**8** Montoni pllakën e komandimit.



**i** Nëse ka, vidhosni vidat në të dyja anët e pllakës së komandimit.





## Kujdesi dhe pastrimi

---

### KUJDES

**Dëmtim i sipërfaqes që shkaktohet nga produktet agresive dhe gërryese të pastrimit**

- ▶ Mos përdorni produkte pastrimi që përmbajnë klor, acid, agjentë gërryese ose kaustik.

---

**i** Për pastrimin, Geberit rekomandon setin e pastrimit Geberit AquaClean (numri i artikullit 242.547.00.1).

Për pastrimin e pllakës së komandimit, aktivizimi i shpëlarjes mund të bllokohet për disa minuta me një aplikacion Geberit.

---

**1** Pastroni sipërfaqet me një pecetë të butë dhe me një produkt pastrimi të lëngshëm, të butë.

---

**2** Thani sipërfaqet me një pecetë të butë.

## Përbërësit

Ky produkt është në përputhje me kërkesat e Direktivës 2011/65/EU (RoHS) (Për kufizimin e përdorimit të disa substancave të rrezikshme në pajisjet elektrike dhe elektronike).

## Hedhja e pajisjeve të vjetra elektrike dhe elektronike



Simboli i koshit mbi rrota mbi të cilin është vendosur një kryq do të thotë që pajisjet e vjetra elektrike dhe elektronike nuk lejohen të hidhen te mbetjet normale por duhet të trajtohen si mbetje të veçanta. Përdoruesit fundor janë të detyruar me ligj që për trajtimin e duhur ti kthejnë pajisjet te ofruesit e shërbimeve të trajtimit të mbetjeve, te shitësit ose te Geberit. Shumë shitës të pajisjeve elektrike dhe elektronike janë të detyruar të marrin në dorëzim falas pajisjet e vjetra elektrike dhe elektronike. Për të kryer kthimin te një Geberit duhet që të kontaktoni shoqërinë e shitjeve ose të ofruesit të shërbimeve.

Bateritë e vjetra dhe akumulatorët e vjetër, të cilët nuk janë të përfshirë nga pajisja e vjetër, si dhe llambat, të cilat mund të hiqen të padëmtuara nga pajisja e vjetër, duhet që të shkëputen nga pajisje e vjetër para se të bëhet dorëzimi të një qendër për grumbullimin e mbetjeve.

Nëse në pajisje janë ruajtur të dhëna personale, përdoruesit fundorë janë vetë përgjegjës që ti fshijnë ato para dorëzimit te një qendër për grumbullimin e mbetjeve.

# Безбедност

## За овој документ

Овој документ е наменет за оператори и корисници на Geberit контролерот на тоалет со електрично пуштање вода, мрежна или батериска работа, панел за пуштање вода Sigma10.

Овој документ важи за извршување на овој контролер на тоалет со Bluetooth®-интерфејс. Оваа контрола на тоалетот е означена на фабричката табличка со „BAWC-04-A“ или „BAWC-04-B“ и Geberit Connect-лого.

## Прописна употреба

Контролата на тоалет од Geberit со електрично пуштање вода, мрежна или батериска работа, панел за пуштање вода Sigma10, е наменета за пуштање вода кај Geberit Sigma вградените казанчиња за вода.

## Безбедносни напомени

- Ракувањето, грижата и одржувањето смее да се извршуваат само од страна на операторот или корисникот како што е опишано во овие упатства за ракување.
- Не вршете промени или дополнителни инсталации на производот.
- Ако има индикации за оштетување или дефект, никогаш не поправајте самостојно.
- Поправките смее да се извршуваат од специјалист со користење оригинални резервни делови и додатоци.

## Преглед на нивоа на предупредување и симболи во прирачникот

Нивоа на предупредување и симболи

### ВНИМАНИЕ

Означува опасност која може да предизвика материјални штети ако не се избегне.



Укажува на важни информации.

# МК

## Опис на производот

### Технички податоци

	Мрежна работа	Батериска работа <sup>1)</sup>
Номинален напон	85–240 V AC	–
Фреквенција на мрежа	50–60 Hz	–
Тип на батерија	–	LR20
Работен напон	12 V DC	3 V DC
Тип на заштита	IP45	IP45
Фабрички поставено одложено време	7 s	7 s
Опсег на одложено време	1–60 s	1–60 s
Фабрички поставени интервали на време за плакнење	5 s	5 s
Опсег на интервали на време за плакнење	1–200 s	1–200 s
Фабрички поставени интервали на плакнење	24 ч	24 ч
Опсег на интервали на плакнење	1–168 ч	1–168 ч
Безжична технологија	Bluetooth® Low Energy <sup>2)</sup>	
Опсег на фреквенции	2400–2483,5 MHz	
Максимална излезна моќност	4 dBm	

<sup>1)</sup> Животен век на батеријата: околу 2 години

<sup>2)</sup> Марката Bluetooth® и нејзините логоа се сопственост на Bluetooth SIG, Inc. и се користат со лиценца од Geberit.

### Скратена изјава за сообразност на ЕУ

Со ова Geberit International AG изјавува дека типот на безжична опрема Geberit контролер на тоалет со електронско пуштање вода, мрежна или батериска работа, панел за пуштање вода Sigma10, соодветствува на Регулативата 2014/53/EU.

Целосниот текст од изјавата за сообразност на ЕУ е достапна на следнава интернет-адреса: <https://doc.geberit.com/970890000.pdf>.

# Ракување

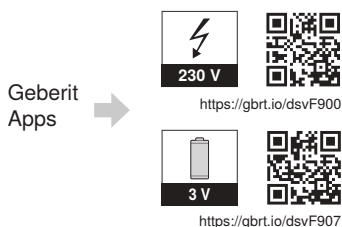
## Апликации Geberit

Разни апликации Geberit стојат на располагање ракување, поставки и одржување. Апликациите комуницираат преку Bluetooth®-интерфејс со уредот.

Апликациите Geberit се достапни бесплатно за паметни телефони со Android и iOS во соодветните продавници за апликации.

## Воспоставување врска со уред

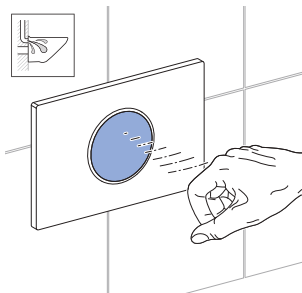
- ▶ Скенирајте го QR-кодот и следете ги упатствата на целната страница.



## Активирање рачно пуштање вода

Рачното пуштање вода се активира со рака пред IR-сензорот.

- ▶ Држете ја раката околу 15 cm пред панелот за пуштање вода. Панелот за пуштање вода не смее да се допира. За целосно пуштање вода, држете ја раката околу 0,5–1 секунда во подрачјето на препознавање, а за делумно пуштање вода околу 1–2 секунди.

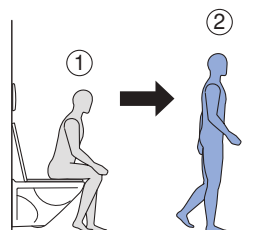
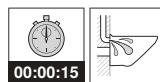


Заради тестирање, може да се активира пуштање вода и со апликацијата Geberit.

## Активирање автоматско пуштање вода

Автоматско пуштање вода се активира по излегувањето од ВЦ-то.

- ▶ Оддалечете се од подрачјето на препознавање со препознавање корисници.



Автоматското пуштање вода се активира фабрички. Во секое време може да се деактивира со апликацијата на Geberit.

# МК Решавање проблеми

Проблем	Причина	Решение
Неправилно пуштање вода (прерано, предоцна, ненамерно)	Сензорскиот прозорец е извалкан или влажен	► Исчистете и исушете го панелот за пуштање вода.
	Сензорскиот прозорец е изгребан	► Контакттирајте со стручно лице.
Водата постојано тече во санитарната керамика.	Дефект на софтверот	► Прекинете го снабдувањето со струја (преку осигурувачот) 10 секунди.
	Технички дефект	► Контакттирајте со стручно лице.
Пуштањето вода во санитарната керамика не е задоволително.	Погрешно поставен капацитет на пуштање вода	► Контакттирајте со стручно лице.
	Санитарната керамика е со бигор	► Отстранете го бигорот од санитарната керамика.
Не може да се активира пуштање вода.	Снемивање струја	► Проверете го снабдувањето со струја (преку осигурувачот).
Не може да се активира пуштање вода. LED-светилката во сензорскиот прозорец трепка кога во подрачјето на препознавање со препознавање корисници има корисник.	Низок капацитет на батерија <sup>1)</sup>	► Заменете ги батериите.
Не може да се активира пуштање вода. LED-светилката во сензорскиот прозорец свети кога во подрачјето на препознавање со препознавање корисници има корисник.	Батериите се празни <sup>1)</sup>	► Заменете ги батериите.

<sup>1)</sup> Статусот на наполнетост на батеријата може да се прочита со апликација Geberit.

# Одржување

## Правила за одржувањето

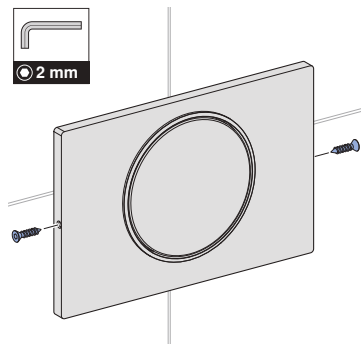
Кај Geberit контролери на тоалет со батериска работа, мора да се заменуваат батериите по приближно 2 години.

## Замена на батериите

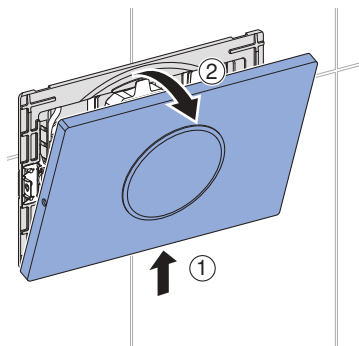
### Предуслов

- Подгответе 2 резервни батерии (тип 1,5 V Mono/D/LR20/AM-1, препорака: Varta Industrial или Panasonic Powerline).
- Капакот на ВЦ-школка е затворен.

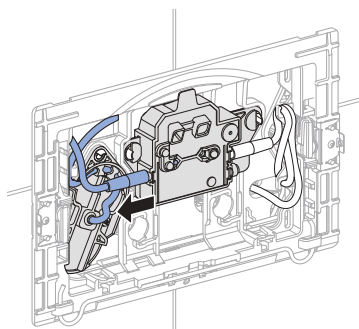
**i** Ако ги има, разлабавете ги шрафовите на двете страни од панелот за пуштање вода.



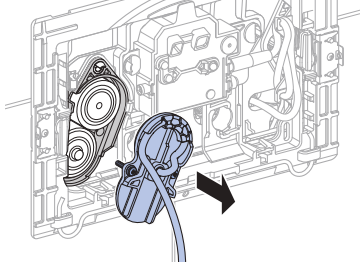
- 1 Демонтирајте го панелот за пуштање вода.



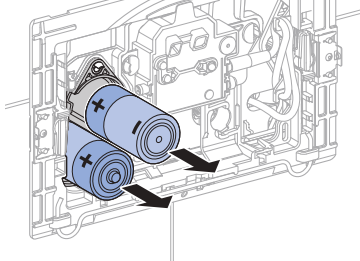
- 2 Исклучете го кабелот за напојување од контролерот.



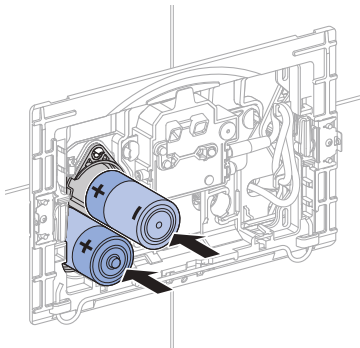
- 3** Демонтирајте го капакот на преградата за батерија.



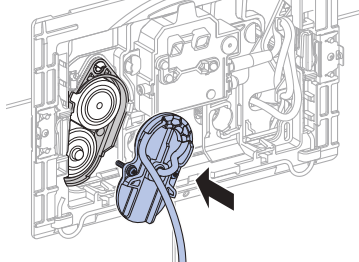
- 4** Отстранете ги батериите и исфрлете ги соодветно.



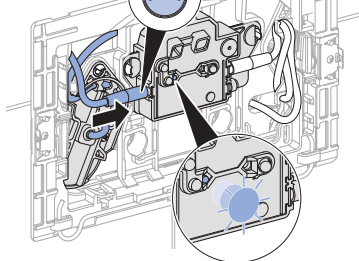
- 5** Вметнете нови батерии.



- 6** Монтирајте го капакот на преградата за батерија.

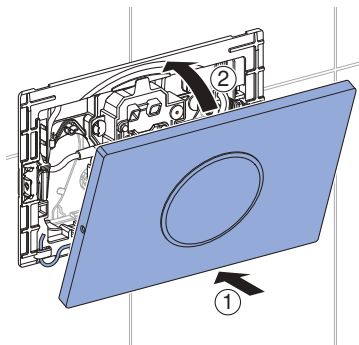


- 7** Повторно приклучете го кабелот за напојување на контролерот.



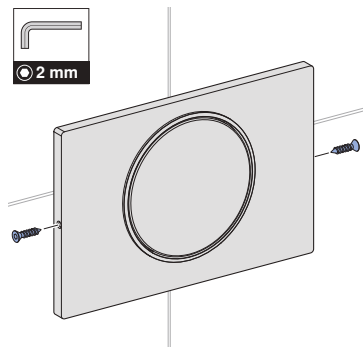
✓ Контролната светилка свети.

- 8** Монтирајте го панелот за пуштање вода.





- i** Ако ги има, навртете ги шрафовите на двете страни од панелот за пуштање вода.



## Нега и чистење

### ВНИМАНИЕ

**Површински штети предизвикани од агресивни и нагризувачки средства за чистење**

- ▶ Не користете средства за чистење што содржат хлор, киселина, абразив или кородиращки супстанции.

- i** За чистење, Geberit го препорачува Geberit AquaClean комплетот средства за чистење (број на артикл. 242.547.00.1).

За да го исчистите панелот за пуштање вода, можете да го потиснете пуштањето вода со апликацијата Geberit неколку минути.

- 1** Исчистете ги површините со мека крпа и умерен детергент.
- 2** Исушете ги површините со мека крпа.

## Матери

Производот е усогласен со барањата на Директивата 2011/65/EU (RoHS) (ограничување на употребата на одредени опасни материји во електрични и електронски уреди).

## Отстранување електронски и електрични стари уреди



Симболот за прешкртана канта за отпадоци значи дека отпадните електронски и електрични уреди не смеат да се искористат со останатиот отпад од домаќинството, туку треба да се отстранат одвоено. Крајните корисници се законски обврзани старите уреди да ги отстранат правилно на јавните точки за собирање таков отпад, со помош на дистрибутерите или да ги вратат на Geberit. Голем број на дистрибутери на електронски и електрични уреди се обврзани да ги земаат назад електронските и електричните стари уреди. За враќањето кај Geberit, контактирајте со одговорните застапници и продавачи.

Старите батерии и акумулатори кои не се вградени во стариот уред, како и лампите што може да се отстранат од стариот уред без да се уништуваат мора да се отстранат од стариот уред пред да се предадат за рециклирање.

Ако лични податоци се зачувани во стариот уред, крајниот корисник е одговорен за тоа да ги избрише.

# Ασφάλεια

---

## Σχετικά με το παρόν έγγραφο

Το παρόν έγγραφο απευθύνεται στους φορείς εκμετάλλευσης και χρήστες του συστήματος ελέγχου WC Geberit με ηλεκτρονική ενεργοποίηση απόπλυσης, λειτουργία με ηλεκτρικό ρεύμα ή μπαταρία και πλακίδιο ενεργοποίησης Sigma10.

Το παρόν έγγραφο ισχύει για την έκδοση του παρόντος συστήματος ελέγχου WC με διεπαφή Bluetooth®. Το συγκεκριμένο σύστημα ελέγχου WC σημαίνεται στην πινακίδα τύπου ως «BAWC-04-A» ή «BAWC-04-B» και το λογότυπο Geberit Connect.

## Ενδειγμένη χρήση

Το σύστημα ελέγχου WC Geberit με ηλεκτρονική ενεργοποίηση απόπλυσης, λειτουργία με ηλεκτρικό ρεύμα ή μπαταρία, πλακίδιο ενεργοποίησης Sigma10, προορίζεται για την ενεργοποίηση της απόπλυσης στα εντοιχισμένα καζανάκια Geberit Sigma.

## Υποδείξεις ασφαλείας

- Ο χειρισμός, η φροντίδα και η συντήρηση επιτρέπεται να εκτελούνται από το φορέα εκμετάλλευσης ή το χρήστη μόνο στο βαθμό που περιγράφεται στο παρόν εγχειρίδιο λειτουργίας.
- Μην εκτελείτε μετατροπές ή πρόσθετες εγκαταστάσεις στο προϊόν.
- Αν υπάρχουν ενδείξεις ζημιάς ή ελαττώματος, μην πραγματοποιείτε μόνοι σας επισκευές.
- Οι επισκευές πρέπει να εκτελούνται μόνο με γνήσια ανταλλακτικά και εξαρτήματα από έναν ειδικευμένο τεχνικό.

# ΕΛ Επισκόπηση των προειδοποιητικών βαθμίδων και των συμβόλων του παρόντος εγχειριδίου

## Προειδοποιητικές βαθμίδες και σύμβολα

### ΠΡΟΣΟΧΗ

Επισημαίνει έναν κίνδυνο που μπορεί να οδηγήσει σε υλικές ζημιές, αν δεν αποφευχθεί.



Επισημαίνει μια σημαντική πληροφορία.

## Περιγραφή προϊόντος

### Τεχνικά δεδομένα

	Λειτουργία με ηλεκτρικό ρεύμα	Λειτουργία με μπαταρία <sup>1)</sup>
Ονομαστική τάση	85–240 V AC	–
Συχνότητα δικτύου	50-60 Hz	–
Τύπος μπαταρίας	–	LR20
Τάση λειτουργίας	12 V DC	3 V DC
Τύπος προστασίας	IP45	IP45
Εργοστασιακή ρύθμιση χρόνου ανίχνευσης	7 s	7 s
Εύρος ρύθμισης χρόνου ανίχνευσης	1–60 s	1–60 s
Εργοστασιακή ρύθμιση χρόνου αυτόματης προρυθμισμένης λειτουργίας πλύσεων	5 s	5 s
Εύρος ρύθμισης χρόνου αυτόματης προρυθμισμένης λειτουργίας πλύσεων	1-200 s	1-200 s
Εργοστασιακή ρύθμιση αυτόματης προρυθμισμένης λειτουργίας πλύσεων	24 h	24 h
Εύρος ρύθμισης αυτόματης προρυθμισμένης λειτουργίας πλύσεων	1–168 h	1–168 h
Τεχνολογία ασύρματης επικοινωνίας	Bluetooth® Low Energy <sup>2)</sup>	
Περιοχή συχνοτήτων	2400–2483,5 MHz	
Μέγιστη ισχύς εξόδου	4 dBm	

<sup>1)</sup> Διάρκεια ζωής της μπαταρίας: περ. 2 χρόνια

<sup>2)</sup> Η μάρκα Bluetooth® και τα λογότυπά της αποτελούν ιδιοκτησία της Bluetooth SIG, Inc. και χρησιμοποιούνται από την Geberit κατόπιν άδειας.

## Απλουστευμένη δήλωση συμμόρφωσης ΕΕ

Με το παρόν έγγραφο, η Geberit International AG δηλώνει ότι ο τύπος ραδιοεξοπλισμού του συστήματος ελέγχου WC Geberit με ηλεκτρονική ενεργοποίηση απόπλυσης, λειτουργία με ηλεκτρικό ρεύμα ή μπαταρία, πλακίδιο ενεργοποίησης Sigma10, συμμορφώνεται με την οδηγία 2014/53/ΕΕ.

Το πλήρες κείμενο της δήλωσης συμμόρφωσης ΕΕ διατίθεται στην ακόλουθη ιστοσελίδα στο διαδίκτυο: <https://doc.geberit.com/970890000.pdf>.

## Χειρισμός

### Εφαρμογές Geberit

Για το χειρισμό, τις ρυθμίσεις και τη συντήρηση διατίθενται διάφορες εφαρμογές της Geberit. Οι εφαρμογές επικοινωνούν μέσω μιας διεπαφής Bluetooth® με τη συσκευή.

Οι εφαρμογές της Geberit διατίθενται δωρεάν για smartphone με Android ή iOS στο εκάστοτε App Store.

### Δημιουργία σύνδεσης με συσκευή

- Σαρώστε τον κωδικό QR και ακολουθήστε τις οδηγίες στη σελίδα προορισμού.

Geberit  
Apps



230 V

<https://gbrt.io/dsvF900>



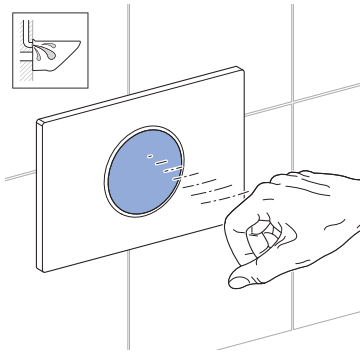
3 V

<https://gbrt.io/dsvF907>

## EL Χειροκίνητη απελευθέρωση πλύσης

Η χειροκίνητη απόπλυση ενεργοποιείται με το χέρι μπροστά από τον ανιχνευτή υπερύθρων.

- ▶ Κρατήστε το χέρι σας περ. 15 cm μπροστά από το πλακίδιο ενεργοποίησης. Δεν πρέπει να αγγιχτεί το πλακίδιο ενεργοποίησης. Για απόπλυση πλήρους ποσότητας κρατήστε το χέρι σας περ. 0,5–1 δευτερόλεπτο και για απόπλυση μερικής ποσότητας περ. 1–2 δευτερόλεπτα μέσα στη γωνία ανίχνευσης.

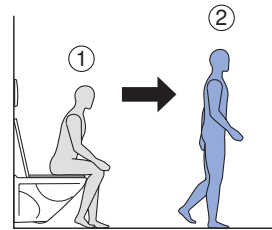


Για σκοπούς δοκιμής, μια απόπλυση μπορεί να ενεργοποιηθεί και με μια εφαρμογή Geberit.

## Αυτόματη απελευθέρωση πλύσης

Η αυτόματη πλύση ενεργοποιείται αυτόματα μετά την απομάκρυνση από το WC.

- ▶ Απομακρυνθείτε από τη γωνία ανίχνευσης χρήστη.



Η αυτόματη ενεργοποίηση απόπλυσης είναι εργοστασιακά ρυθμισμένη. Μπορεί να απενεργοποιηθεί ανά πάσα στιγμή με μια εφαρμογή Geberit.

## Αντιμετώπιση βλαβών

Βλάβη	Αιτία	Επιδιόρθωση
Εσφαλμένες αποπλύσεις (πολύ νωρίς, πολύ αργά, αθέλητα)	Μάτι αισθητήρα λερωμένο ή υγρό	► Καθαρίστε ή στεγνώστε το πλακίδιο ενεργοποίησης.
	Μάτι αισθητήρα γρατζουνισμένο	► Επικοινωνήστε με ειδικευμένο τεχνικό.
Τρέχει συνεχώς νερό στην κεραμική λεκάνη WC.	Σφάλμα λογισμικού	► Διακόψτε την παροχή τάσης (ασφάλεια της κατοικίας) για 10 δευτερόλεπτα.
	Τεχνικό ελάττωμα	► Επικοινωνήστε με ειδικευμένο τεχνικό.
Η απόπλυση της κεραμικής λεκάνης WC δεν είναι ικανοποιητική.	Λάθος ρυθμισμένες ποσότητες απόπλυσης	► Επικοινωνήστε με ειδικευμένο τεχνικό.
	Η κεραμική λεκάνη WC έχει άλατα	► Αφαλατώστε την κεραμική λεκάνη WC.
Η απόπλυση δεν μπορεί να ενεργοποιηθεί.	Διακοπή ρεύματος	► Ελέγξτε την παροχή τάσης (ασφάλεια της κατοικίας).
Η απόπλυση δεν μπορεί να ενεργοποιηθεί. Η ενδεικτική λυχνία στο μάτι αισθητήρα αναβοσβήνει, όταν ένας χρήστης βρίσκεται στη γωνία ανίχνευσης χρήστη.	Χωρητικότητα μπαταρίας χαμηλή <sup>1)</sup>	► Αντικαταστήστε τις μπαταρίες.
Η απόπλυση δεν μπορεί να ενεργοποιηθεί. Η ενδεικτική λυχνία στο μάτι αισθητήρα ανάβει, όταν ένας χρήστης βρίσκεται στη γωνία ανίχνευσης χρήστη.	Μπαταρίες άδειες <sup>1)</sup>	► Αντικαταστήστε τις μπαταρίες.

<sup>1)</sup> Η κατάσταση φόρτισης των μπαταριών μπορεί να αναγνωστεί με μια εφαρμογή Geberit.

## Κανόνες συντήρησης

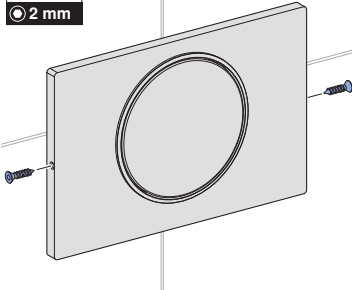
Στα συστήματα ελέγχου WC Geberit με λειτουργία μπαταρίας, οι μπαταρίες πρέπει να αντικαθίστανται μετά από περ. 2 χρόνια.

## Αντικατάσταση μπαταριών

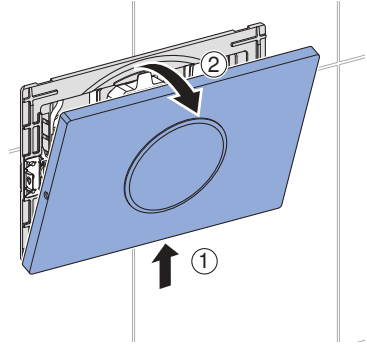
### Προϋπόθεση

- 2 ανταλλακτικές μπαταρίες (τύπου 1,5 V Mono/D/LR20/AM-1, σύσταση: Διατίθενται μπαταρίες Varta Industrial ή Panasonic Powerline).
- Καπάκι WC είναι κλειστό.

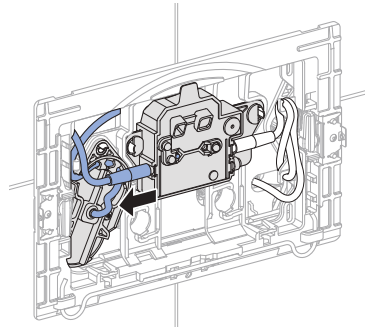
**i** Αν υπάρχουν, ξεβιδώστε τις βίδες και στις δύο πλευρές του πλακιδιού ενεργοποίησης.



- 1** Αποσυναρμολογήστε το πλακίδιο ενεργοποίησης.

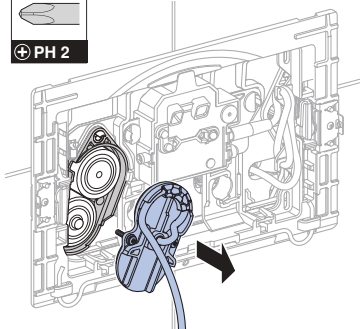


- 2** Αποσυνδέστε το καλώδιο της παροχής τάσης από το σύστημα ελέγχου.

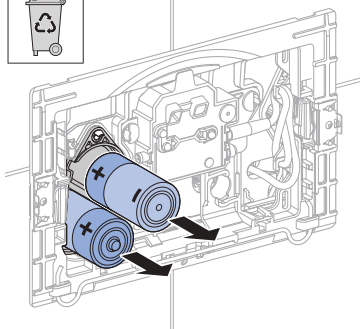




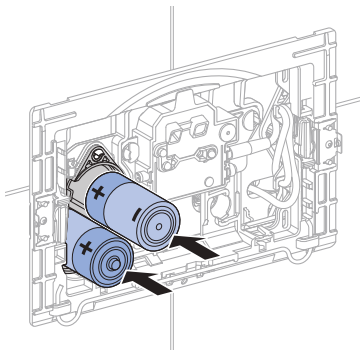
- 3** Βγάλτε το καπάκι της θήκης μπαταριών.



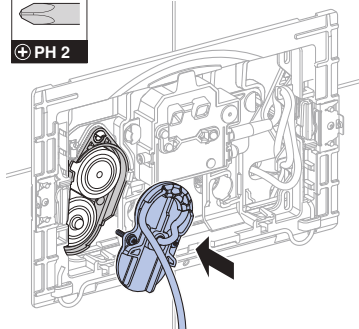
- 4** Αφαιρέστε τις μπαταρίες και δώστε τις για ανακύκλωση.



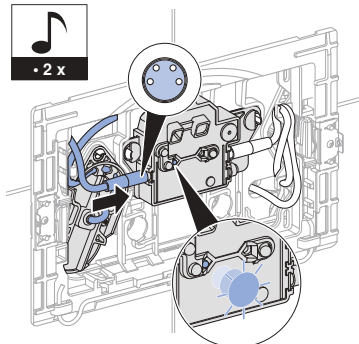
- 5** Τοποθετήστε καινούργιες μπαταρίες.



- 6** Τοποθετήστε το καπάκι της θήκης μπαταριών.

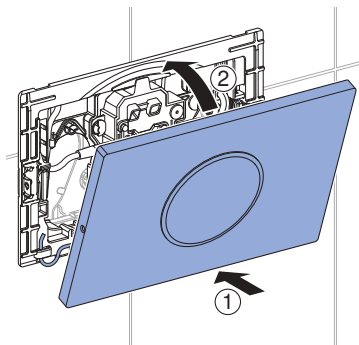


- 7** Συνδέστε πάλι το καλώδιο της παροχής τάσης στο σύστημα ελέγχου.

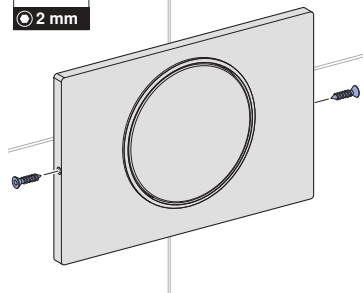


✓ Ανάβει η λυχνία ελέγχου.

- 8** Τοποθετήστε το πλακίδιο ενεργοποίησης.



- i** Αν υπάρχουν, βιδώστε τις βίδες στις δύο πλευρές του πλακιδίου ενεργοποίησης.



## Φροντίδα και καθαρισμός

### ΠΡΟΣΟΧΗ

Ζημιές στην επιφάνεια από σκληρά μέσα καθαρισμού και μέσα καθαρισμού με τριβή

- Μην χρησιμοποιείτε χλωριούχα, όξινα, λειαντικά ή διαβρωτικά μέσα καθαρισμού.

- i** Για τον καθαρισμό η Geberit συνιστά το σετ καθαρισμού Geberit AquaClean (κωδικός 242.547.00.1).

Για τον καθαρισμό του πλακιδίου ενεργοποίησης μπορεί να κατασταλεί για μερικά λεπτά η ενεργοποίηση απόπλυσης με μια εφαρμογή Geberit.

- 1** Καθαρίστε τις επιφάνειες με ένα μαλακό ύφασμα και ένα ρευστό, ήπιο μέσο καθαρισμού.
- 2** Σκουπίστε τις επιφάνειες με ένα μαλακό ύφασμα για να στεγνώσει.

# Απόρριψη

## Συστατικές ουσίες

Αυτό το προϊόν συμμορφώνεται με τις απαιτήσεις της Οδηγίας 2011/65/ΕΕ (RoHS) (περιορισμός της χρήσης ορισμένων επικίνδυνων ουσιών σε είδη ηλεκτρικού και ηλεκτρονικού εξοπλισμού).

## Απόρριψη αποβλήτων ηλεκτρικού και ηλεκτρονικού εξοπλισμού



Το σύμβολο του διαγεγραμμένου κάδου απορριμμάτων στους τροχούς σημαίνει ότι οι παλιές ηλεκτρικές και ηλεκτρονικές συσκευές δεν επιτρέπεται να απορρίπτονται ως οικιακά απορρίμματα, αλλά πρέπει να απορρίπτονται ξεχωριστά. Οι τελικοί χρήστες είναι νομικά υποχρεωμένοι να επιστρέφουν τις παλιές συσκευές σε δημόσιες εταιρείες απόρριψης, διανομείς ή στον Geberit για τη σωστή απόρριψη. Πολλοί διανομείς ηλεκτρικών και ηλεκτρονικών συσκευών είναι υποχρεωμένοι να παραλαμβάνουν δωρεάν τις παλιές ηλεκτρικές και ηλεκτρονικές συσκευές. Για την επιστροφή στον Geberit επικοινωνήστε με την αρμόδια εταιρεία πωλήσεων ή εξυπηρέτησης.

Οι παλιές μπαταρίες και οι παλιοί συσσωρευτές, που δεν είναι ενσωματωμένοι στις παλιές συσκευές, καθώς και οι λαμπτήρες που μπορούν να αφαιρεθούν από τις παλιές συσκευές χωρίς την πρόκληση ζημιών, πρέπει να διαχωρίζονται από τις παλιές συσκευές προτού παραδοθούν στο σημείο απόρριψης.

Εάν στην παλιά συσκευή έχουν αποθηκευτεί προσωπικά δεδομένα, οι τελικοί χρήστες είναι οι ίδιοι υπεύθυνοι για τη διαγραφή τους προτού παραδώσουν την παλιά συσκευή σε ένα σημείο απόρριψης.

## Bu belge hakkında

Bu belge, elektronik deşarj tetiklemeli, pilli ya da elektrikli Sigma10 kumanda kapaklı Geberit klozet deşarj kontrolün işletmecisi ve kullanıcısı için hazırlanmıştır.

Bu belge, bu klozet deşarj kontrolün Bluetooth® arabirimi ile bağlanması için geçerlidir. Bu klozet deşarj kontrol, tip levhasında "BAWC-04-A" ya da "BAWC-04-B" ve Geberit Connect logosu ile işaretlenmiştir.


## Amacına uygun kullanım

Elektronik deşarj tetiklemeli, pilli veya elektrikli, Sigma10 kumanda kapaklı Geberit klozet deşarj kontrol, Geberit Sigma duvar montaj kutusunda deşarj tetikleme için tasarlanmıştır.

## Güvenlik bilgileri

- Kullanım, temizlik ve bakım, operatör veya kullanıcı tarafından yalnızca bu işletme kılavuzunda tanımlandığı gibi gerçekleştirilebilir.
- Üründe değişiklik ya da ek kurulum yapmayın.
- Hasar veya arıza durumlarına yönelik belirtiler söz konusu olduğunda asla kendiniz tamir etmeyin.
- Tamir işleri yalnızca, orijinal yedek parçalar ve aksesuarlar kullanılarak bir uzman tarafından yapılmalıdır.

## Bu kılavuzdaki uyarı kademeleri ve sembollerin genel görünümü

Uyarı kademeleri ve semboller
<b>DİKKAT</b> Önlenmediği takdirde maddi hasara neden olabilecek bir tehlikeyi belirtir.
 Önemli bir bilgiyi belirtir.

# Ürün açıklaması

## Teknik veriler

	Elektrikli	Pilli <sup>1)</sup>
Nominal şebeke gerilimi	85–240 V AC	–
Şebeke frekansı	50–60 Hz	–
Pil tipi	–	LR20
Çalışma voltajı	12 V DC	3 V DC
Koruma türü	IP45	IP45
Algılama süresi fabrika ayarı	7 sn	7 sn
Algılama süresi ayar aralığı	1–60 sn	1–60 sn
Aralıklı deşarj süresi fabrika ayarı	5 sn	5 sn
Aralıklı deşarj süresi ayar aralığı	1–200 sn	1–200 sn
Aralıklı deşarj fabrika ayarı	24 sa	24 sa
Aralıklı deşarj ayar aralığı	1–168 sa	1–168 sa
Radyo teknoloji	Bluetooth® Low Energy <sup>2)</sup>	
Frekans aralığı	2400–2483,5 MHz	
Maksimum çıkış gücü	4 dBm	

<sup>1)</sup> Pilin kullanım ömrü: yakl. 2 yıl

<sup>2)</sup> Bluetooth® ve logoları Bluetooth SIG, Inc. mülkiyetindedir ve Geberit tarafından lisansla kullanılmaktadır.

## Basitleştirilmiş AB Uygunluk Beyanı

Geberit International AG, Geberit elektrikli veya pilli çalışan elektronik deşarj tetiklemeli klozet deşarj kontrolün ve radyo sinyali ekipmanının 2014/53/AB sayılı direktife uygun olduğunu beyan eder.

AB Uygunluk Beyanı'nın tam metni aşağıdaki internet adresinde mevcuttur:  
<https://doc.geberit.com/970890000.pdf>.

## Geberit Uygulamaları

Kullanım, ayarlamalar ve bakıma yönelik olarak Geberit tarafından çeşitli uygulamalar kullanıma sunulmuştur. Bu uygulamalar cihazla Bluetooth® arabirimi üzerinden iletişim kurar.

Geberit uygulamaları, Android ve iOS akıllı telefonları için ilgili uygulama mağazasından ücretsiz olarak indirilebilir.

### Cihaz ile bağlantı kurma

- QR kodu taratın ve açılış sayfasındaki talimatları takip edin.

Geberit  
Apps



<https://gbrt.io/dsvF900>

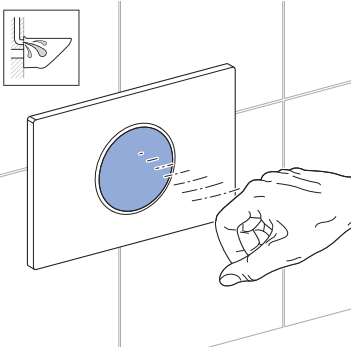


<https://gbrt.io/dsvF907>

### Manuel deşarj tetikleme

İnfrared sensörün önünde bir el ile manuel deşarj tetiklenir.

- Elinizi kumanda kapağının 15 cm önünde tutun. Kumanda kapağına dokunulmamalıdır. Büyük rezervuar suyu için elinizi algılama alanında yaklaşık 0,5-1 saniye ve küçük rezervuar suyu için yaklaşık 1-2 saniye tutun.

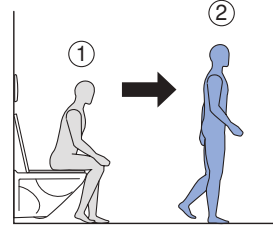


Test amacıyla Geberit App ile de bir deşarj başlatılabilir.

### Otomatik deşarj tetikleme

Tuvaletten uzaklaşıldığında otomatik olarak bir deşarj tetiklenir.

- Kullanıcı algılamanın algılama alanından uzaklaşın.



Otomatik deşarj tetiklemesi fabrikada etkindir. Özellik, Geberit uygulamasında istenildiği zaman devre dışı bırakılabilir.

## Arızaların giderilmesi

Arıza	Sebebe	Arızanın giderilmesi
Arızalı deşarjlar (erken, geç, istem dışı)	Sensör camı kirli veya ıslak	► Kumanda kapağını temizleyin veya kurulaşın.
	Sensör camı çizilmiş	► Bir uzman çağırın.
Klozet seramiğine sürekli su akıyor.	Yazılım arızası	► Güç ünitesini (evin sigortasını) 10 saniyelikine kapatın.
	Teknik arıza	► Bir uzman çağırın.
Klozet seramiğinin deşarjı yeterli değil.	Temizleme suyu miktarları yanlış ayarlanmış	► Bir uzman çağırın.
	Klozet seramiği kireçli	► Klozet seramiğinin kirecini gidirin.
Deşarj tetiklenemiyor.	Elektrik kesintisi	► Güç ünitesini (evin sigortasını) kontrol edin.
Deşarj tetiklenemiyor. Kullanıcı tanıma algılama alanında bir kullanıcı varsa sensör camındaki LED yanıp söner.	Pil kapasitesi düşük <sup>1)</sup>	► Pilleri değiştirin.
Deşarj tetiklenemiyor. Kullanıcı tanıma algılama alanında bir kullanıcı varsa sensör camındaki LED yanar.	Piller boş <sup>1)</sup>	► Pilleri değiştirin.

<sup>1)</sup> Pillerin şarj durumu, Geberit uygulaması ile okunabilir.

## Bakım kuralları

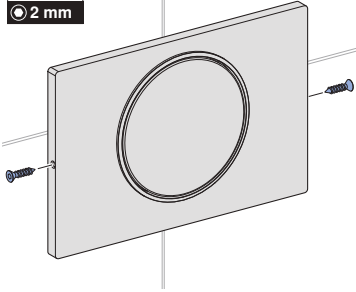
Pilli Geberit klozet deşarj kontrollerinde pillerin yakl. her 2 yılda bir deęiştirilmesi gerekir.

## Pillerin deęiştirilmesi

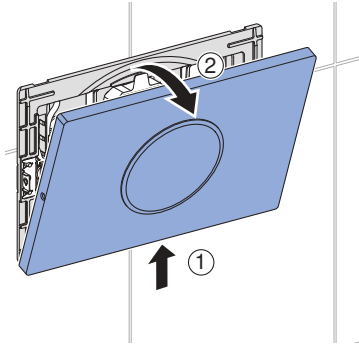
### Koşul

- 2 yedek pil (Tip 1,5 V Mono/D/LR20/AM-1, önerilen: Varta Industrial ya da Panasonic Powerline) mevcut.
- Klozet kapaęı kapalı.

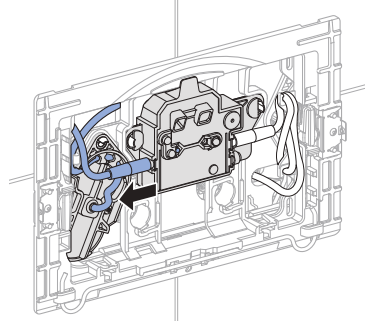
**i** Mevcut ise, kumanda kapaęının her iki yanındaki vidaları sökün.



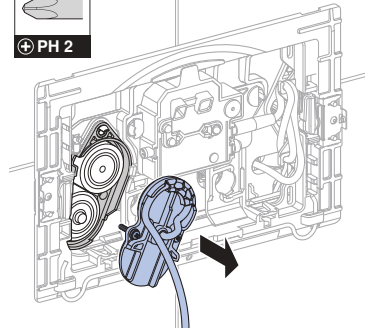
**1** Kumanda kapaęını sökün.



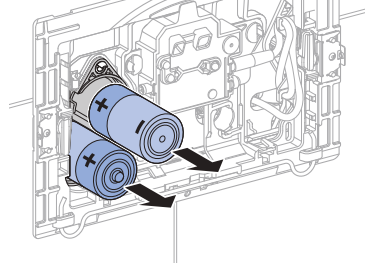
**2** Güç ünitesi kablosunu pisuvar deşarj kontrolünden ayırın.



**3** Pil bölmesinin kapaęını sökün.

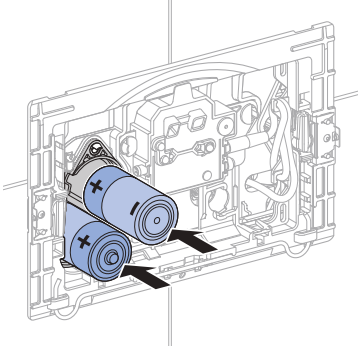


**4** Pilleri çıkarın ve usulüne göre bertaraf edin.

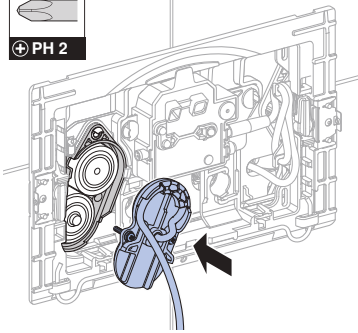




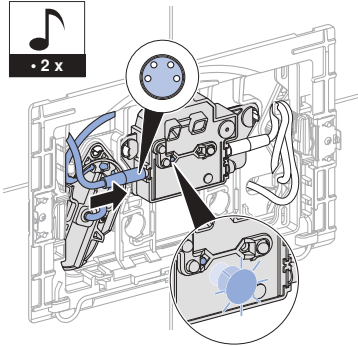
## 5 Yeni pilleri yerleştirin.



## 6 Pil bölmesinin klozet kapağını monte edin.

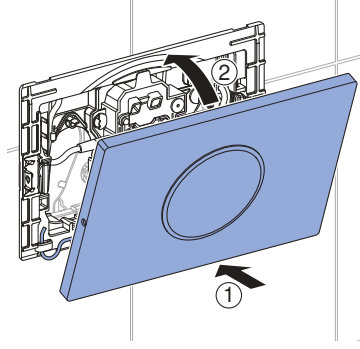


## 7 Güç ünitesinin kablosunu tekrar pisuvar deşarj kontrolüne bağlayın.

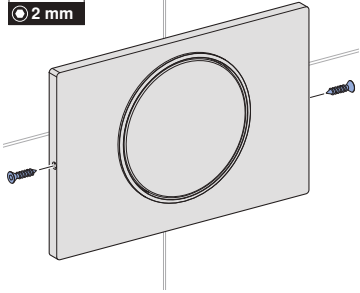


✓ Kontrol lambası yanıyor.

## 8 Kumanda kapağını monte edin.



**i** Mevcut ise, kumanda kapağının her iki yanındaki vidaları yerine geçirin.



# TR Temizlik ve bakım

## DİKKAT

### Agresif ve aşındırıcı temizlik maddeleri nedeniyle yüzey hasarları

- ▶ Klor veya asit içeren, ovmaya yarayan veya tahriş edici temizlik maddeleri kullanmayınız.

**i** Temizlemeyle ilgili olarak Geberit, Geberit AquaClean temizlik seti önerilir (ürün no 242.547.00.1).

Kumanda kapağını temizlemek için deşarj tetikleme Geberit uygulaması aracılığıyla birkaç dakikalığına engellenebilir.

- 1 Yüzeyleri yumuşak bir bez ve yumuşak bir sıvı temizlik maddesiyle temizleyin.
- 2 Yüzeyleri yumuşak bir bezle kurulayın.

## Bertaraf

### İçindeki maddeler

Bu ürün, 2011/65/AB (RoHS) (elektrikli ve elektronik cihazlarda belirli tehlikeli maddelerin kullanılmasının sınırlandırılması) direktifinin standartlarına uygundur.

### Elektrikli ve elektronik eski aletlerin bertaraf edilmesi



Üzerinde çarpı işareti bulunan tekerlekli çöp kutusu simgesi, elektrikli ve elektronik ekipman atıklarının artık diğer atıklarla birlikte değil, ayrı şekilde bertaraf edilmesi gerektiği anlamına gelir. Son kullanıcılar yasal olarak eski cihazları, profesyonel şekilde bertaraf edilmesi için kamuya ait atık bertaraf makamlarına, distribütörlere veya Geberit'e iade etmekle yükümlüdür. Çok sayıda elektrikli ve elektronik ekipman distribütörü, eski elektrikli ve elektronik ekipmanları ücretsiz olarak geri almak zorundadır. Geberit'e iade için sorumlu satış veya servis şirketiyle iletişime geçin.

Eski cihazda kullanılıp bitmemiş eski piller ve akümülatörler ile eski cihazdan zarar görmeden çıkarılabilen lambalar, imha noktasına teslim edilmeden önce eski cihazdan çıkarılmalıdır.

Kişisel veriler eski cihazda saklanıyorsa cihazı imha noktasına teslim etmeden önce bu verileri silmek, son kullanıcıların sorumluluğundadır.

# Безопасность

---

## О данном документе

Данный документ предназначен для владельцев систем управления смывом Geberit с электронной активацией, питанием от сети или батарей, смывной клавишей Sigma10.

Данный документ относится к исполнению этих систем управления смывом с интерфейсом Bluetooth®. На шильдике этих систем управления смывом присутствует отметка «BAWC-04-A» или «BAWC-04-B» и логотип Geberit Connect.

## Использование по назначению

Система управления смывом Geberit с электронной активацией и с питанием от сети или батарей, со смывной клавишей Sigma10, предназначена для пуска смыва в смывных бачках скрытого монтажа Geberit Sigma/

## Указания по технике безопасности

- Эксплуатация, уход и техобслуживание, выполняемые владельцем или пользователем, разрешены только в объеме, описанном в данном руководстве по эксплуатации.
- Запрещено вносить изменения в конструкцию изделия или выполнять установку дополнительных приборов.
- При наличии признаков повреждения или неисправности не выполнять ремонт самостоятельно.
- Ремонтные работы разрешено выполнять только квалифицированному персоналу с использованием оригинальных запасных частей и комплектующих.

# RU Обзор уровней предупреждения и символов, используемых в данном руководстве

## Уровни предупреждения и символы

### **ВНИМАНИЕ**

Обозначает опасность, которая, если ее не устранить, может привести к материальному ущербу.



Указывает на важную информацию.

## Описание изделия

### Технические данные

	Питание от сети	Питание от батарей <sup>1)</sup>
Номинальное напряжение	85–240 В перем. тока	–
Частота тока	50–60 Гц	–
Тип батареи	–	LR20
Рабочее напряжение	12 В пост. тока	3 В пост. тока
Степень защиты	IP45	IP45
Время регистрации пользователя, заводская установка	7 с	7 с
Время распознавания пользователя, диапазон настройки	1–60 с	1–60 с
Интервал периодической подачи воды, заводская установка	5 с	5 с
Интервал периодической подачи воды, диапазон настройки	1–200 с	1–200 с
Периодическая подача воды, заводская установка	24 ч	24 ч
Периодическая подача воды, диапазон настройки	1–168 ч	1–168 ч

	Питание от сети	Питание от батарей <sup>1)</sup>
Технология беспроводной связи	Bluetooth® Low Energy <sup>2)</sup>	
Диапазон частоты	2400–2483,5 МГц	
Максимальная выходная мощность	4 дБм	

2 / 2

- <sup>1)</sup> Срок службы батареи: прибл. 2 года
- <sup>2)</sup> Товарный знак Bluetooth® и его логотипы являются собственностью Bluetooth SIG, Inc. и используются Geberit по лицензии.

## Краткая версия Декларации о соответствии стандартам ЕС

Настоящим Geberit International AG заявляет, что тип устройств беспроводной связи системы управления смывом Geberit с электронной активацией и с питанием от сети или батарей, со смывной клавишей Sigma10, соответствует директиве 2014/53/ЕС.

Полный текст Декларации о соответствии стандартам ЕС доступен в Интернете по следующему адресу: <https://doc.geberit.com/970890000.pdf>.

## Обслуживание

### Приложения Geberit

Для использования, настройки и техобслуживания доступны различные приложения Geberit. Обмен данными между приложениями и прибором осуществляется через интерфейс Bluetooth®.

Приложения Geberit доступны бесплатно для смартфонов с системами Android и iOS в соответствующем магазине приложений.

### Установка соединения с прибором

- ▶ Отсканировать QR-код и следовать указаниям целевой страницы.

Geberit Apps →



<https://gbrt.io/dsvF900>

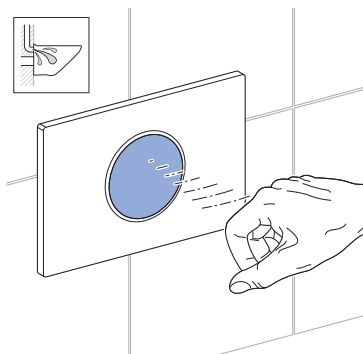


<https://gbrt.io/dsvF907>

## RU Ручная активизация подачи воды

Ручной смыв срабатывает при поднесении руки к инфракрасному датчику.

- ▶ Держите руку примерно в 15 см перед смывной клавишей. К смывной клавише прикасаться не нужно. Для смыва полного объема удерживайте руку в диапазоне распознавания 0,5–1 секунды, для смыва частичного объема — 1–2 секунды.

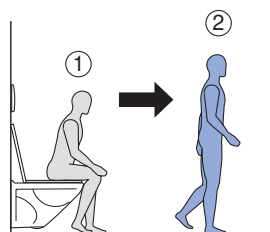
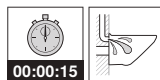


В целях тестирования подачу воды можно задействовать также с помощью приложения Geberit.

## Автоматическая активизация подачи воды

После отхода от унитаза срабатывает автоматический смыв.

- ▶ Покиньте диапазон распознавания датчика присутствия пользователя.



Функция автоматической активизации подачи воды активна при поставке с завода. Ее можно отключить в любое время с помощью приложения Geberit.

## Устранение неисправностей

Неисправность	Причина	Устранение
Неправильное срабатывание смыва (слишком рано/поздно, самопроизвольно)	Окошко датчика загрязнено или мокрое	▶ Очистить или высушить смывную клавишу.
	Царапины на окошке датчика	▶ Обратиться к квалифицированному персоналу.
В керамический унитаз постоянно стекает вода.	Сбой программного обеспечения	▶ Отключить энергообеспечение (предохранительный выключатель) на 10 секунд.
	Техническая неисправность	▶ Обратиться к квалифицированному персоналу.
Неудовлетворительная промывка керамического унитаза.	Неправильно отрегулированы объемы смыва	▶ Обратиться к квалифицированному персоналу.
	Керамический унитаз покрылся известковым налетом.	▶ Очистить керамический унитаз от известкового налета.
Не срабатывает смыв.	Была прервана подача питающего напряжения	▶ Проверить энергообеспечение (предохранительный выключатель).
Не срабатывает смыв. Светодиод в окошке датчика мигает, когда пользователь находится в диапазоне распознавания.	Низкий заряд батареи <sup>1)</sup>	▶ Заменить батареи.
Не срабатывает смыв. Светодиод в окошке датчика горит, когда пользователь находится в диапазоне распознавания.	Батареи разряжены <sup>1)</sup>	▶ Заменить батареи.

<sup>1)</sup> Состояние заряда батарей можно определить с помощью приложения Geberit.

## Правила проведения техобслуживания

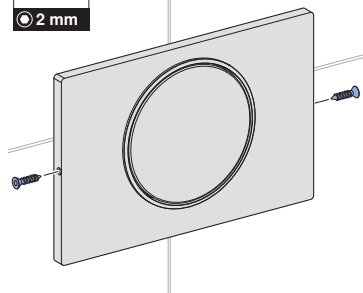
В системах управления смывом Geberit с питанием от батарей последние необходимо менять приблизительно раз в 2 года.

## Замена батарей

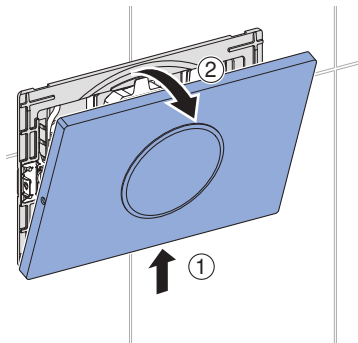
### Необходимое условие

- Приготовлены 2 сменные батареи (тип 1,5 В Mono/D/LR20/AM-1, рекомендуемые: Varta Industrial или Panasonic Powerline) готовы.
- Крышка унитаза закрыта.

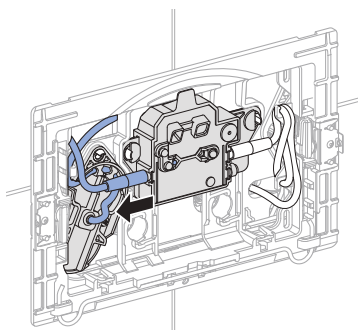
**i** Открутить винты с обеих сторон смывной клавиши, если имеются.



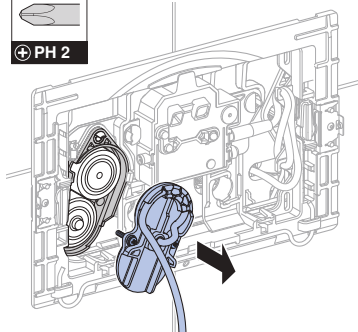
**1** Демонтировать смывную клавишу.



**2** Отсоединить кабель энергообеспечения от системы управления.

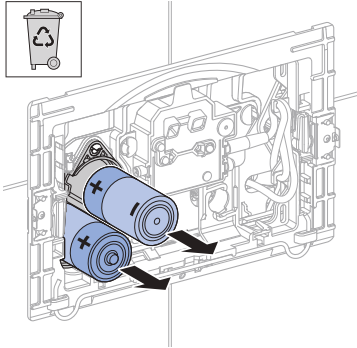


**3** Снять крышку батарейного отсека.

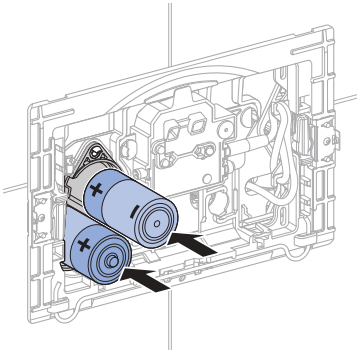




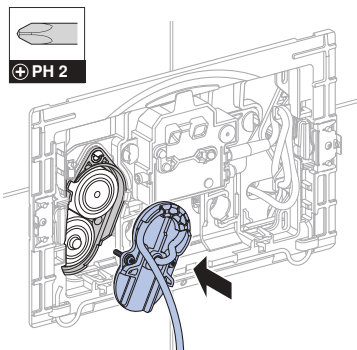
- 4** Извлечь батареи и утилизировать надлежащим образом.



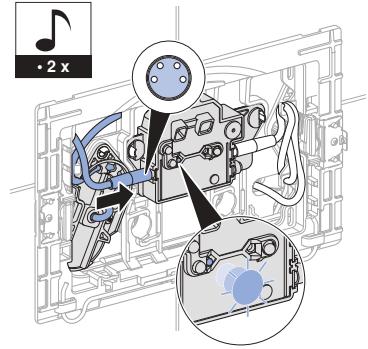
- 5** Вставить новые батареи.



- 6** Установить крышку батарейного отсека.

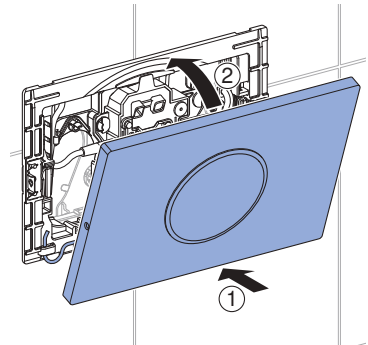


- 7** Подключить кабель энергообеспечения к системе управления.

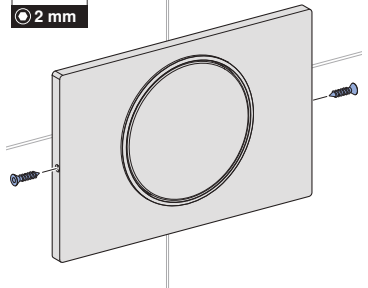


- ✓ Загорится контрольная лампа.

- 8** Смонтировать смывную клавишу.




- i** Вкрутить винты с обеих сторон смывной клавиши, если имеются.



## ВНИМАНИЕ

**Риск повреждения поверхности в результате воздействия агрессивных и абразивных чистящих средств**

- ▶ Не используйте чистящие средства, содержащие хлор, кислоту и являющиеся абразивными или же едкими.

 Для очистки компания Geberit рекомендует использовать комплект для чистки Geberit AquaClean (арт. № 242.547.00.1).

Для очистки смывной клавиши можно отключить смыв при помощи приложения Geberit на несколько минут.

- 1** Очистить поверхности мягкой тканью с жидким неагрессивным чистящим средством.
- 2** Насухо протереть поверхности мягкой тканью.

## Утилизация

### Компоненты

Данное изделие соответствует требованиям Директивы 2011/65/EC по ограничению использования токсичных веществ в электрических и электронных устройствах (Restriction of Hazardous Substances – RoHS).

### Утилизация старого электрического и электронного оборудования



Символ перечеркнутого мусорного бака на колесах означает, что отходы электрического и электронного оборудования нельзя выбрасывать вместе с остаточными отходами, а необходимо утилизировать отдельно. Конечные пользователи по закону обязаны сдавать старые приборы в государственные органы по утилизации отходов, дистрибьюторам или Geberit для надлежащей утилизации. Многие дистрибьюторы электрического и электронного оборудования обязаны бесплатно принимать отходы электрического и электронного оборудования обратно. Для возврата Geberit обращайтесь в ответственную торговую или сервисную компанию.

Использованные батарейки и аккумуляторы, извлеченные из старого прибора, а также лампы, которые могут быть удалены из старого прибора без их разрушения, должны быть отделены от старого прибора перед сдачей в пункт утилизации.

Если в старом устройстве хранятся личные данные, конечные пользователи сами несут ответственность за их удаление перед сдачей в пункт утилизации.

# Безпека

## Про цей документ

Цей документ призначений для експлуатаційників і користувачів системи керування роботою унітаза Geberit з електронним запуском змивання, живленням від мережі або батареї, змивною клавішею Sigma10.

Цей документ стосується версії цієї системи керування роботою унітаза з інтерфейсом Bluetooth®. Ця система керування позначена на типовій таблиці маркуванням «BAWC-04-A» або «BAWC-04-B» та логотипом Geberit Connect.

## Використання за призначенням

Система керування роботою унітаза Geberit з електронним запуском змивання, живленням від мережі або батарей, змивною клавішею Sigma10 призначена для керування змиванням у бачках прихованого монтажу Geberit Sigma.

## Указівки з техніки безпеки

- Експлуатаційник або користувач може виконувати керування, догляд і обслуговування тільки в тому обсязі, який описаний у цій інструкції з експлуатації.
- Не змінювати й не дообладнувати виріб.
- За наявності ознак пошкодження або дефекту не ремонтувати виріб самостійно.
- Виконувати ремонт дозволено тільки фахівцям із використанням оригінальних запасних деталей і оригінального приладдя.

## Огляд рівнів попередження та символів у цій інструкції

Рівні попередження та символи

### УВАГА

Указує на небезпеку, яка може призвести до пошкодження майна, якщо її не уникнути.



Указує на важливу інформацію.

## Технічні дані

	Живлення від мережі	Живлення від батарей <sup>1)</sup>
Номінальна напруга	85–240 В зм. струму	–
Частота мережі	50–60 Гц	–
Тип батареї	–	LR20
Робоча напруга	12 В пост. струм	3 В пост. струму
Ступінь захисту	IP45	IP45
Заводське налаштування часу очікування	7 с	7 с
Діапазон регулювання часу очікування	1–60 с	1–60 с
Заводське налаштування часу періодичного змивання	5 с	5 с
Діапазон регулювання часу періодичного змивання	1–200 с	1–200 с
Заводське налаштування періодичного змивання	24 год	24 год
Діапазон регулювання періодичного змивання	1–168 год	1–168 год
Безпроводна технологія	Bluetooth® Low Energy <sup>2)</sup>	
Діапазон частот	2400–2483,5 МГц	
Максимальна вихідна потужність	4 дБм	

<sup>1)</sup> Термін служби батареї: приблизно 2 роки

<sup>2)</sup> Торгова марка Bluetooth® і відповідні логотипи є власністю компанії Bluetooth SIG, Inc. та використовуються компанією Geberit згідно з ліцензією.

## Спрощена декларація про відповідність стандартам ЄС

Цим Geberit International AG заявляє, що тип радіообладнання системи керування Geberit з електронним керуванням змиванням із живленням від мережі або батарей, змивною клавішею Sigma10 відповідає вимогам директиви 2014/53/ЄС.

Повний текст декларації про відповідність стандартам ЄС доступний за цією інтернет-адресою: <https://doc.geberit.com/970890000.pdf>.

# Експлуатація

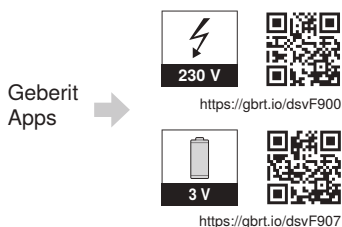
## Програми Geberit

Для керування, налаштування й технічного обслуговування доступні різноманітні програми від Geberit. Програми з'єднуються з пристроєм за допомогою інтерфейсу Bluetooth®.

Програми від Geberit можна завантажити безкоштовно для смартфонів Android та iOS у відповідних магазинах мобільних програм.

## Підключення до пристрою

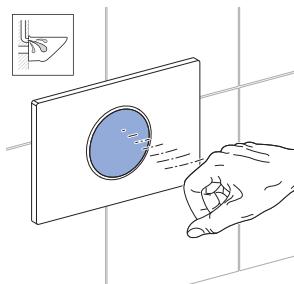
- ▶ Відскануйте QR-код і дотримуйтесь інструкцій на цільовій сторінці.



## Увімкнення ручного змивання

Ручне змивання запускається, якщо потримати руку перед ІЧ-датчиком.

- ▶ Потримайте руку на відстані близько 15 см від змивної клавіші. Не потрібно торкатись змивної клавіші. Для повного змивання потримайте руку в зоні виявлення приблизно 0,5–1 с, а для часткового змивання — приблизно 1–2 с.

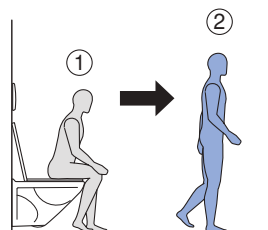


Щоб протестувати змивання, його також можна активувати за допомогою застосунку Geberit.

## Активація автоматичного змивання

Автоматичне змивання активується після віддалення від унітаза.

- ▶ Вийдіть із зони виявлення користувача.



Автоматична активація змивання активована на заводі. Її можна деактивувати в будь-який момент за допомогою застосунку Geberit.

# UK Усунення несправностей

Несправність	Причина	Усунення
Помилкове змивання (зарано, запізно, ненавми-сно)	Вікно інфрачервоного датчика брудне або мокре	► Очистіть або висушіть змивну клавішу.
	Вікно інфрачервоного датчика подряпане	► Звернутися до фахівця.
Вода постійно тече в унітаз.	Збій у роботі програмного забезпечення	► Відключіть джерело живлення (за допомогою загального вимикача у квартирі) на 10 секунд.
	Технічна несправність	► Звернутися до фахівця.
Незадовільне змивання унітаза.	Неправильно відрегульований об'єм води для змивання	► Звернутися до фахівця.
	Унітаз вкритий вапняним нальотом	► Очистити унітаз від вапняного нальоту.
Не вдається виконати змивання.	Збій живлення	► Перевірити живлення (загальний запобіжник у квартирі).
Не вдається виконати змивання. Світлодіод у вікні датчика блимає, коли користувач знаходиться в зоні виявлення користувача.	Низький рівень заряду батареї <sup>1)</sup>	► Замініть батареї.
Не вдається виконати змивання. Світлодіод у вікні датчика світиться, коли користувач знаходиться в зоні виявлення користувача.	Батареї розряджені <sup>1)</sup>	► Замініть батареї.

<sup>1)</sup> Рівень заряду батарей можна перевірити за допомогою застосунку Geberit.

# Обслуговування й догляд

## Правила технічного обслуговування

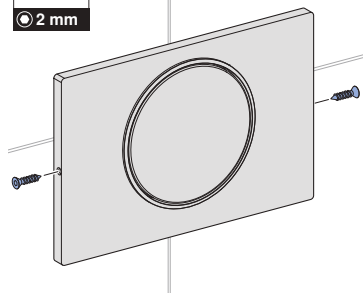
У системах керування роботою унітаза Geberit із живленням від батарей слід замінювати батареї приблизно кожні 2 роки.

## Заміна батарей

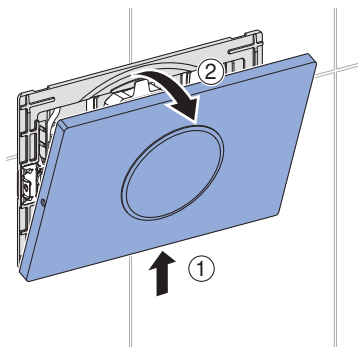
### Умова

- 2 батареї лежать наготові (тип 1,5 В Mono/D/LR20/AM-1, рекомендація: Varta Industrial або Panasonic Powerline).
- Кришка унітаза закрита.

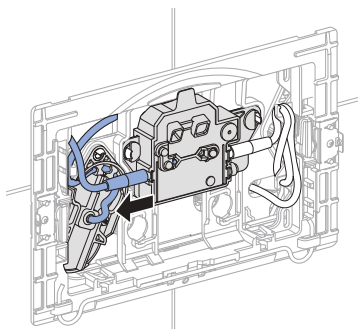
**i** Якщо наявні, відкрутіть гвинти з обох боків змивної клавіші.



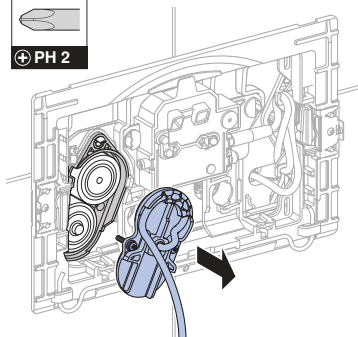
**1** Демонуйте змивну клавішу.



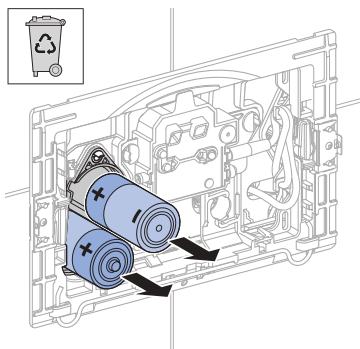
**2** Від'єднайте кабель живлення від блока керування.



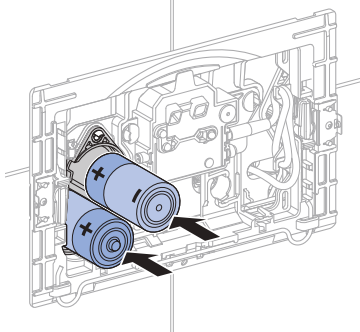
**3** Зніміть кришку батарейного відсіку.



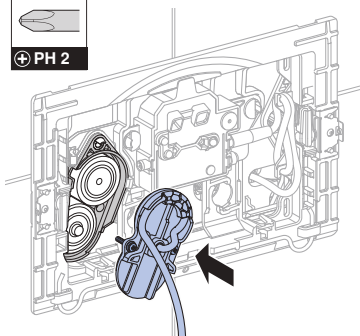
- 4** Вийміть батареї та утилізуйте їх належним чином.



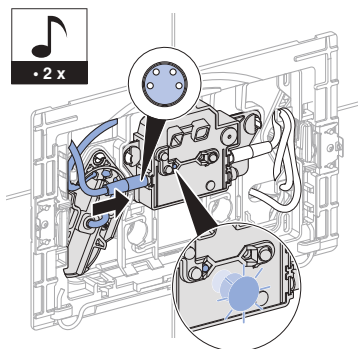
- 5** Вставте нові батареї.



- 6** Встановіть кришку батарейного відсіку.

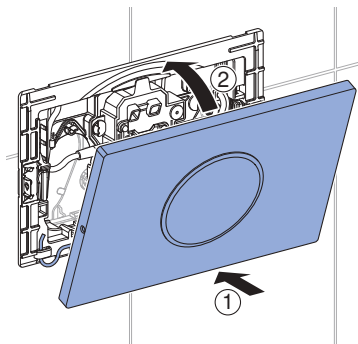


- 7** Під'єднайте кабель живлення до блока керування.



✓ Контрольна лампа світиться.

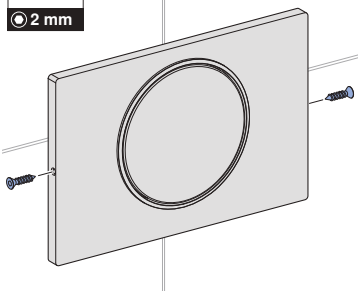
- 8** Встановіть змивну клавішу.



- i** Вкрутіть гвинти з обох боків змивної клавіші, якщо такі наявні.



● 2 mm





## Догляд і очищення

### УВАГА

#### Пошкодження поверхні агресивними й абразивними засобами для чищення

- ▶ Не використовувати засоби для чищення, що містять хлор або кислоти, а також абразивні або їдкі засоби для чищення.



Для очищення Geberit рекомендує набір для очищення Geberit AquaClean (арт. № 242.547.00.1).

Щоб очистити змивну клавішу, увімкнення змивання можна заблокувати на кілька хвилин за допомогою застосунку Geberit.

- 1 Очистіть поверхні м'якою ганчіркою та м'яким рідким мийним засобом.
- 2 Витріть поверхні м'якою ганчіркою.

## Утилізація

### Складові речовини

Цей виріб відповідає вимогам директиви 2011/65/ЄС (RoHS) (про обмеження використання певних небезпечних речовин в електричних і електронних пристроях).

### Утилізація відпрацьованих електричних і електронних приладів



Символ перекресленого контейнера для сміття на коліщатках означає, що відпрацьовані електричні й електронні прилади потрібно утилізувати не як побутові відходи, а окремо. Кінцеві користувачі зобов'язані законом повертати відпрацьовані прилади для належної утилізації у відповідні громадські організації, дистриб'ютору або Geberit. Численні дистриб'ютори електричних і електронних приладів зобов'язані безоплатно приймати відпрацьовані електричні й електронні прилади. Щоб здійснити повернення Geberit, потрібно звернутися до вповноваженої торгової або сервісної компанії.

Перед здачею в пункт утилізації з відпрацьованого приладу потрібно вийняти відпрацьовані батарейки й акумулятори, до яких є доступ, а також лампи, які можна без пошкоджень дістати з відпрацьованого приладу.

Якщо у відпрацьованому приладі збережено персональні дані, кінцевий користувач зобов'язаний самостійно їх видалити перед здачею приладу в пункт утилізації.

## 关于本文档

本文档针对配有电子冲水触发功能、采用电源或电池运行、配备 Sigma10 操作板的 Geberit 坐便器控制器的营运商和使用者。

本文档适用于该坐便器控制器带 Bluetooth® 接口的规格。该坐便器控制器的铭牌上标有“BAWC-04-A”或“BAWC-04-B”和 Geberit Connect 标志。

## 规定的用途

配有电子冲水触发功能、采用电源或电池运行、配备 Sigma10 操作板的 Geberit 坐便器控制器专用于触发 Geberit Sigma 暗线冲洗箱的冲水过程。

## 安全提示

- 只允许营运商或使用者按照本操作指导手册中的说明进行操作、保养和维护。
- 不得更改产品或在其上加装任何部件。
- 如发现有损坏或故障的迹象，请勿擅自维修。
- 只允许专业技术人员用原装备件和配件执行维修工作。

## 本说明书中有关警告等级和标记的概览

### 警告等级和标志

#### 注意

表示若不加以避免则可能导致财产损失的危险。



提醒注意重要信息。

# 产品说明

## 技术数据

	电源运行	电池运行 <sup>1)</sup>
公称电压	85–240 V AC	–
电源频率	50–60 Hz	–
电池类型	–	LR20
操作电压	12 V DC	3 V DC
保护种类	IP45	IP45
出厂设置的探测时间	7 s	7 s
探测时间的调节范围	1–60 s	1–60 s
出厂设置的间隔冲水时间	5 s	5 s
间隔冲水时间的调节范围	1–200 s	1–200 s
出厂设置的间隔冲水模式	24 h	24 h
间隔冲水模式的调节范围	1–168 h	1–168 h
无线电技术	Bluetooth® Low Energy <sup>2)</sup>	
频率范围	2400–2483.5 MHz	
最大输出功率	4 dBm	

<sup>1)</sup> 电池使用寿命：约 2 年

<sup>2)</sup> Bluetooth® 品牌及其标志为 Bluetooth SIG, Inc. 版权所有，Geberit 持有许可证才能使用。

## 简化的欧盟一致性声明

Geberit International AG 在此声明，配有电子冲水触发功能、采用电源或电池运行、配备 Sigma10 操作板的 Geberit 坐便器控制器无线电设备类型符合欧盟指令 2014/53/EU。

欧盟一致性声明的全文可参见以下网址：<https://doc.geberit.com/970890000.pdf>。

## 操作

### Geberit App

有多个 Geberit App 可用于操作、设置和维修。这些 App 通过 Bluetooth® 接口与设备通信。

对于安卓和 iOS 智能手机，在各自的 App Store 中可免费获得 Geberit App。

## ZH 与设备建立连接

- ▶ 扫描二维码并遵循着陆页上的说明。

Geberit  
Apps



<https://gbrt.io/dsvF900>

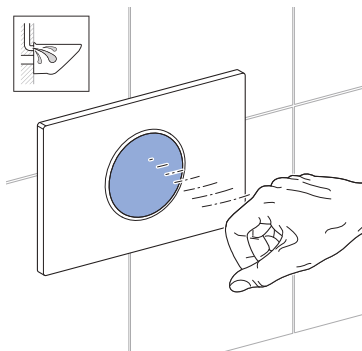


<https://gbrt.io/dsvF907>

## 触发手动冲水

将手放在红外线传感器前可触发手动冲水。

- ▶ 将手放在操作板前方约 15 cm 处。无需触摸操作板。需要全部冲水时，将手放在探测范围内约 0.5–1 秒钟，需要部分冲水时，则放约 1–2 秒钟。

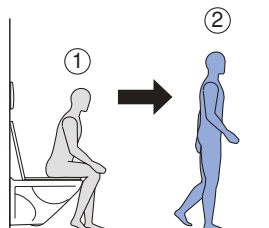
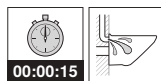


出于测试目的，也可以用 Geberit App 触发冲水。

## 触发自动冲水

离开坐便器后将触发自动冲水。

- ▶ 离开人体感应器的探测范围。



自动冲水触发器在出厂时已激活。可以用 Geberit App 随时将其停用。

## 排除故障

故障	原因	排除
误冲洗（过早、过迟、意外）	感应窗脏污或受潮	▶ 清洁或擦干操作板。
	感应窗被划伤	▶ 联系专业技术人员。
水不断流入陶瓷坐便器中。	软件故障	▶ 切断电源（住房内的保险丝）10 秒钟。
	技术故障	▶ 联系专业技术人员。
陶瓷坐便器的冲洗状况不令人满意。	冲水量设置错误	▶ 联系专业技术人员。
	陶瓷坐便器积垢	▶ 对陶瓷坐便器除垢。
无法触发冲水功能。	电源中断	▶ 检查电源（住房内的保险丝）。
无法触发冲水功能。如果使用者处于“人体感应器”探测范围内，则感应窗中的 LED 灯闪烁。	电池电量较低 <sup>1)</sup>	▶ 更换电池。
无法触发冲水功能。如果使用者处于“人体感应器”探测范围内，则感应窗中的 LED 灯亮起。	电池已没电 <sup>1)</sup>	▶ 更换电池。

<sup>1)</sup> 可用 Geberit App 读取电池电量。

## 维护

### 保养规则

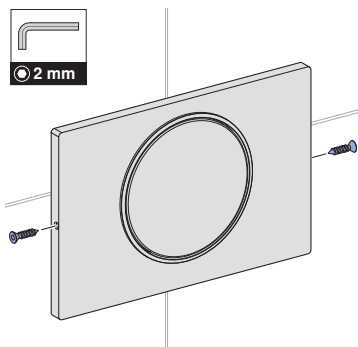
对于通过电池运行的 Geberit 坐便器控制器，必须在约 2 年后更换电池。

### 更换电池

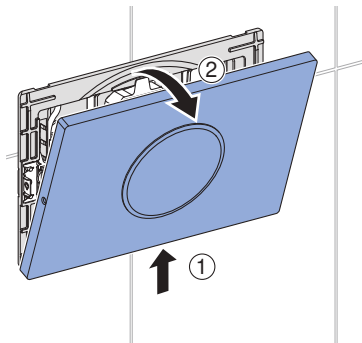
#### 前提条件

- 2 节备用电池（1.5 V Mono/D/LR20/AM-1 型，建议：Varta Industrial 或 Panasonic Powerline）已备好。
- 坐便盖已盖上。

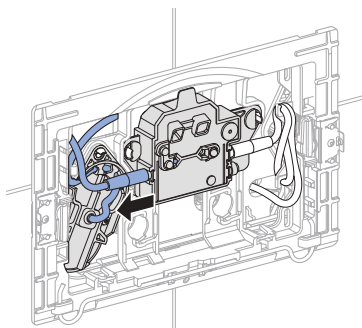
 如果有，松开操作板两侧上的螺栓。



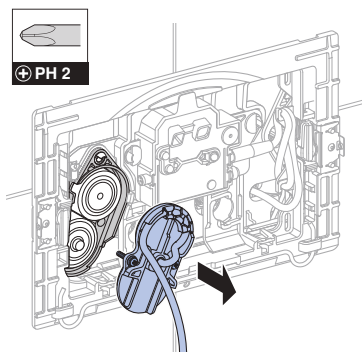
1 拆下操作板。



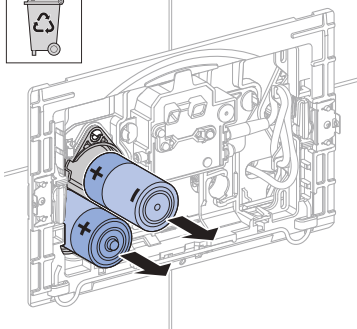
2 将电源电缆从控制器脱开。



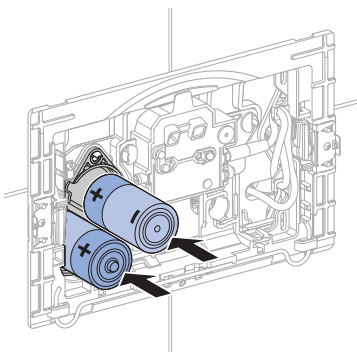
3 拆卸电池盒盖。



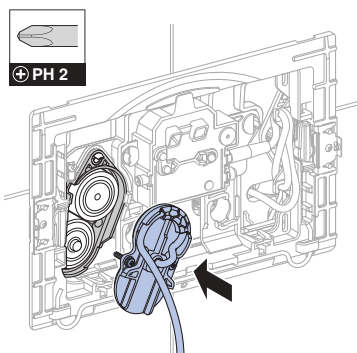
4 取出电池，然后对旧电池进行专业化废弃处理。



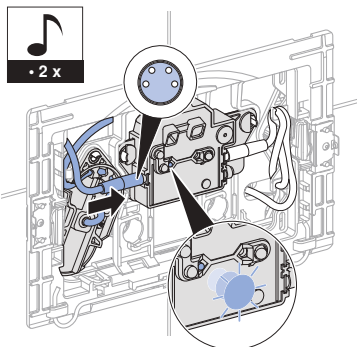
5 装入新电池。



6 装上电池盒盖。

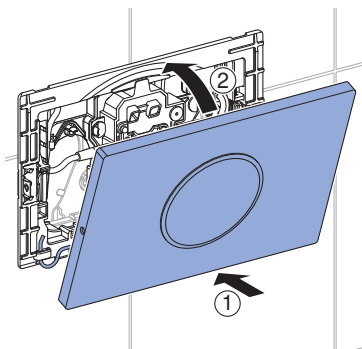


## 7 将电源电缆重新连接到控制器上。

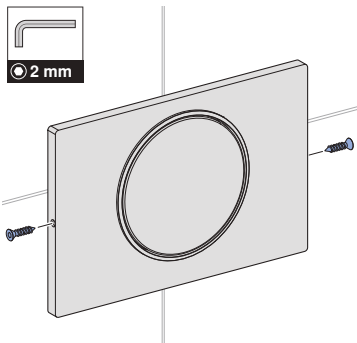


✓ 控制灯亮起。

## 8 安装操作板。



**i** 如果有，旋入操作板两侧上的螺栓。



## 护理与清洁

### 注意

由于侵蚀性和磨蚀性清洁剂损坏表面

- ▶ 请勿使用含氯的或酸性的、磨蚀性或腐蚀性的清洁剂。

**i** 清洗时，Geberit 推荐使用 Geberit AquaClean 清洁套件（商品号 242.547.00.1）。

为清洁操作板，可用 Geberit App 将冲水触发功能停止几分钟。

- 1 用一块软布蘸上中性清洁剂清洁表面。
- 2 用一块软布擦干表面。

## 内容

本产品符合准则 2011/65/EU (RoHS) (对电气和电子设备中特定的危险物质的限制) 的要求。

## 处理废旧电气和电子设备



车轮上打叉的垃圾桶符号表示不得将废旧电气和电子设备当作普通垃圾处理，而是应将其送去单独处理。法律规定，最终用户有义务将废旧设备送还至公共处理机构、经销商或 Geberit 处进行专业处理。广大电气和电子设备经销商有义务免费回收废旧电气和电子设备。如需送还至 Geberit 处，应与负责的销售或售后服务公司取得联系。

未封锁在废旧设备中的旧电池、以及能够完好无损地从废旧设备中取出的灯具，应先从废旧设备上脱开，然后再交给处理机构。

如果废旧设备中保存有个人信息，则最终用户应自行负责在交给处理机构之前将信息删除。



## حول هذا المستند

هذا الملف موجه لمشغلي ومستخدمي جهاز التحكم بالمرحاض Geberit المزود بنظام تفعيل إلكتروني للشطف ونظام تشغيل بالشبكة أو البطارية ولوحة التشغيل Sigma10.

هذا الملف يسري على تصميم أنظمة التحكم في المراض هذه المزودة بوصلة Bluetooth®. تم تمييز نظام التحكم في المراض على لوحة البيانات بالرمز "BAWC-04-A" أو "BAWC-04-B" وشعار Geberit Connect.


## الاستخدام المطابق للتعليمات

جهاز التحكم بالمرحاض Geberit المزود بنظام شطف يفعل إلكترونيًا ويعمل بالشبكة الكهربائية أو البطارية ومزود بلوحة التشغيل Sigma10 مخصص لإطلاق عملية الشطف الخاصة بالسيفون الداخلي Geberit Sigma.

## إرشادات الأمان

- يُسمح للمشغل أو المستخدم بإجراء عمليات التشغيل والصيانة بالمنتج و العناية به كما تم شرحه في تعليمات الاستخدام هذه.
- لا تقم بإجراء أية تغييرات أو تركيبات إضافية على المنتج.
- لا تقم أبدًا بالإصلاح بنفسك إذا كان هناك دليل على وجود تلف أو خلل.
- لا يُسمح بإجراء الإصلاحات اللازمة إلا على يد عامل فني متخصص وباستخدام قطع الغيار والملحقات التكميلية الأصلية.

## نظرة عامة على مستويات التحذير والرموز في هذا الدليل

مستويات التحذير والرموز
<b>إنتباه</b> يميز وجود خطر يمكن أن يؤدي إلى أضرار بالمتعلقات ما لم يتم تجنبه.
 يدل على معلومة مهمة.

## البيانات الفنية

التشغيل بالشبكة	التشغيل بالبطارية <sup>(1)</sup>	
240-85 فولت تيار متناوب	-	الفلطية الاسمية
60-50 هرتز	-	تردد الشبكة
-	LR20	نوع البطارية
12 فولت تيار مستمر	3 فولت تيار مباشر	جهد التشغيل
IP45	IP45	نوع الحماية
7 ث	7 ث	ضبط المصنع لوقت الانتظار
1-60 ث	1-60 ث	نطاق ضبط وقت الانتظار
5 ث	5 ث	ضبط المصنع لفترة الشطف بين فترات فاصلة
1-200 ث	1-200 ث	نطاق ضبط فترة الشطف بين فترات فاصلة
24 ساعة	24 ساعة	ضبط المصنع للشطف بين فترات فاصلة
1-168 ساعة	1-168 ساعة	نطاق ضبط الشطف بين فترات فاصلة
Bluetooth® Low Energy <sup>2</sup>		التقنية اللاسلكية
2400-2483.5 ميغاهرتز		نطاق التردد
4 ديسيل ميلي واط		الحد الأقصى لقدرة الخرج

(1) عمر البطارية: سنتان تقريباً

(2) العلامة التجارية Bluetooth® وشعارات اللوجو الخاصة بها ملكية خاصة لشركة Bluetooth SIG, Inc. ويتم استخدامها من قبل شركة Geberit بترخيص.

## إعلان المطابقة المبسط للاتحاد الأوروبي

بموجب هذا الإعلان، تصرح شركة Geberit International AG أن نوع الأنظمة اللاسلكية بنظام التحكم في المراوح المقدم من شركة Geberit والمزود بنظام شطف يفعل إلكترونيًا ويعمل بالشبكة الكهربائية أو البطارية ومزود بلوحة التشغيل Sigma10، يتطابق مع التوجيه 2014/53/EU.

النص الكامل لتصريح المطابقة لمعايير الاتحاد الأوروبي متاح على عنوان الإنترنت التالي:  
<https://doc.geberit.com/970890000.pdf>

## تطبيقات Geberit

تتوفر العديد من تطبيقات Geberit للتشغيل والإعدادات والصيانة. تتواصل التطبيقات مع الجهاز عبر واجهة Bluetooth®.

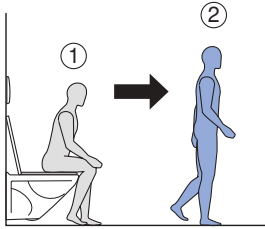
تتوفر تطبيقات Geberit مجانًا للهواتف الذكية التي تعمل بنظام Android و iOS في متجر التطبيقات الخاص بكل منهما.

لأغراض الاختبار، يمكن أيضًا إطلاق شطفة باستخدام تطبيق Geberit.

## تفعيل الشطف التلقائي

يُفعل الشطف التلقائي بعد الابتعاد عن المراض.

ابتعد عن نطاق الكشف للتعرف على المستخدم.



تم تفعيل الشطف التلقائي في مكان العمل. يمكن إيقاف تفعيله في أي وقت باستخدام تطبيق Geberit.

## إنشاء الاتصال مع الجهاز

امسح رمز الاستجابة السريعة واتبع التعليمات الموجودة على الصفحة المعنية.



230 V

Geberit Apps

<https://gbrt.io/dsvF900>



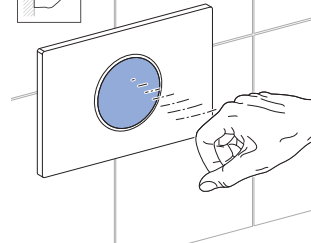
3 V

<https://gbrt.io/dsvF907>

## تفعيل الشطف اليدوي

يُفعل الشطف اليدوي بواسطة اليد الموجودة أمام مستشعر الأشعة تحت الحمراء.

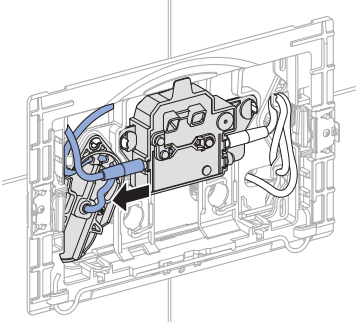
ضع يدك على بعد 15 سم تقريبًا أمام لوحة التشغيل. يجب عدم لمس لوحة التشغيل. للحصول على شطف كامل، ضع يدك في منطقة الكشف لمدة 0.5-1 ثانية تقريبًا وللشطف الجزئي لمدة 1-2 ثانية تقريبًا.



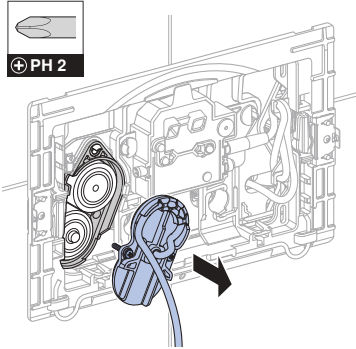
العطل	السبب	الإصلاح
اختلالات وظيفة الشطف (مبكر جداً، متأخر جداً، غير مقصود)	نافذة المساس متسخة أو مبللة	◀ قم بتنظيف أو تجفيف لوحة التشغيل.
	نافذة المساس بها خدوش	◀ قم بالاتصال بعامل فني متخصص.
استمرار سيلان الماء في مرحاض السيراميك.	خطأ بالبرنامج	◀ قطع التغذية الكهربائية (مصبر الشقة) لمدة 10 ثوان.
	عطل فني	◀ قم بالاتصال بعامل فني متخصص.
عملية الشطف بمرحاض السيراميك غير مرضية.	كميات مياه الشطف مضبوطة بشكل خاطئ	◀ قم بالاتصال بعامل فني متخصص.
	مرحاض السيراميك متكلس	◀ أزل الكلس عن مرحاض السيراميك.
لا يمكن تفعيل عملية الشطف.	انقطاع التيار الكهربائي	◀ فحص وصلات الإمداد بالتيار الكهربائي (فيوزات الشقة).
لا يمكن تفعيل عملية الشطف. تصدر لمبة LED في نافذة المساس ومضات، عند وجود المستخدم في نطاق كشف المستخدم.	قدرة البطارية منخفضة <sup>(1)</sup>	◀ استبدل البطاريات.
لا يمكن تفعيل عملية الشطف. تصدر لمبة LED في نافذة المساس ومضات، عند وجود المستخدم في نطاق كشف المستخدم.	البطاريات فارغة <sup>(1)</sup>	◀ استبدل البطاريات.

<sup>(1)</sup> يمكن قراءة حالة شحن البطاريات بواسطة تطبيق Geberit.

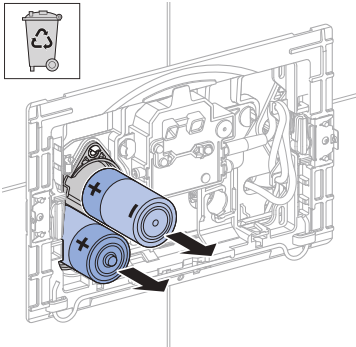
**2** افصل كابل التيار الكهربائي عن نظام التحكم.



**3** فك غطاء ميز البطارية.



**4** أخرج البطاريات ثم تخلص منها على نحو سليم.



## قواعد الصيانة

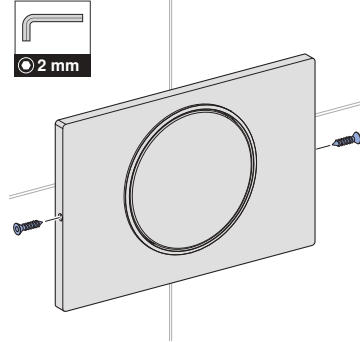
مع أنظمة التحكم في مرحاض Geberit تعمل بالبطارية يجب استبدال البطاريات كل سنتين تقريبًا.

## استبدال البطارية

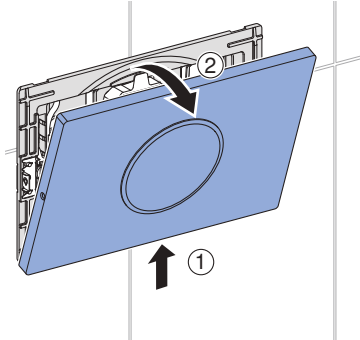
### شروط

- يوجد اثنان من البطاريات البديلة (نوع 1.5 فولت Mono/D/LR20/AM-1، توصية: Panasonic أو Varta Industrial Powerline) في وضع الاستعداد.
- تم غلق غطاء المرحاض.

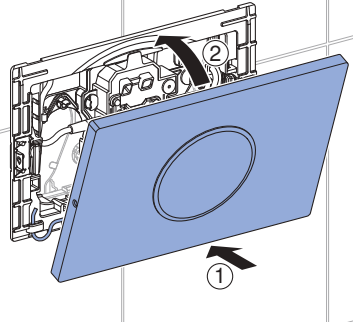
**i** إذا كان موجودًا، فقم بفك المسامير على جانبي لوحة التشغيل.



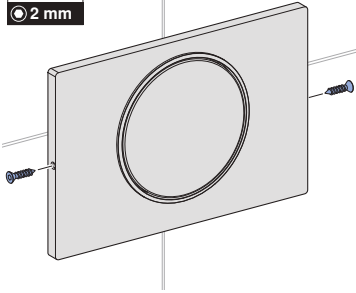
**1** فك لوحة التشغيل.



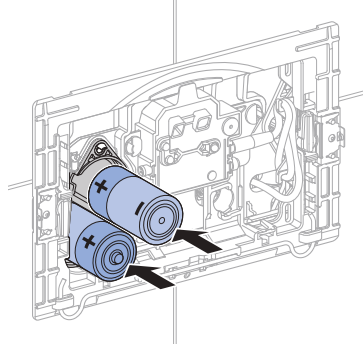
8 ركب لوحة التشغيل.



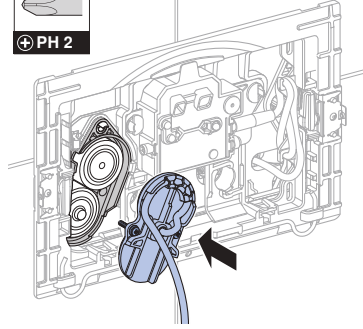
**i** إذا كان موجودًا، فقم بربط المسامير على جانبي لوحة التشغيل.



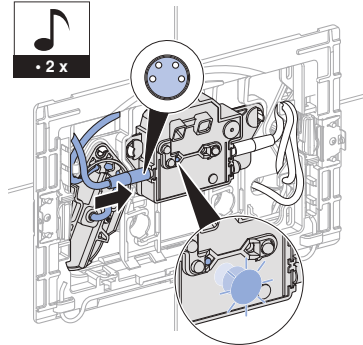
5 قم بتركيب البطاريات الجديدة.



6 ركب غطاء حيز البطارية.



7 أعد توصيل كابل التيار الكهربائي إلى نظام التحكم.



← مصباح الكنترول يضيء.

لغرض التنظيف تنصح شركة Geberit باستخدام مجموعة التنظيف Geberit AquaClean (رقم المنتج 242.547.00.1).

من أجل تنظيف لوحة التشغيل، يمكن منع تشغيل الشطف بواسطة تطبيق Geberit لعدة دقائق.

**1** قم بتنظيف الأسطح باستخدام منديل طري ومنظف سائل خفيف.

**2** تشيّف الأسطح بخرقة ناعمة.

### انتبه

تجنب إلحاق الضرر بالأسطح الخارجية جراء استخدام مواد تنظيف كاشطة أو حكاكة

◀ لا تستخدم مواد التنظيف التي تحتوي على الكلور أو الأحماض أو مواد تنظيف كاشطة أو كاوية.

## التخلص من النفايات أو المخلفات

### محتوى المواد

هذا المنتج متوافق مع متطلبات توجيهات الاتحاد الأوروبي للمواصفة (RoHS) 2011/65/EU (فرض قيود على استخدام مواد خطرة معينة بالأجهزة الكهربائية والإلكترونية).

### التخلص من الأجهزة الكهربائية والإلكترونية القديمة



رمز حاوية القمامة ذات العجلات التي عليها علامة إكس، تعني أنه يجب عدم التخلص من الأجهزة الكهربائية والإلكترونية القديمة مع باقي النفايات، ولكن يجب التخلص منها بشكل منفصل. المستخدم الأخير ملزم قانوناً بإعادة الأجهزة القديمة إلى السلطات العامة للتخلص من النفايات أو الموزعين أو الشركة المصنعة Geberit للتخلص منها بالشكل المناسب. يلتزم العديد من موزعي الأجهزة الكهربائية والإلكترونية القديمة باستعادة الأجهزة الكهربائية والإلكترونية القديمة مجاناً. للإرجاع إلى الشركة المصنعة Geberit اتصل بشركة التوزيع أو الخدمة المسؤولة.

يجب فصل البطاريات والمراكمات القديمة غير المدمجة بالجهاز القديم وكذلك اللمبات التي يمكن إزالتها من الجهاز القديم دون إتلافها عن الجهاز القديم قبل تسليمها إلى موقع التخلص.

إذا تم تخزين بيانات شخصية في الجهاز القديم، فإن المستخدم الأخير هو المسؤول عن حذفها قبل تسليمها إلى موقع التخلص.

---

**Geberit International AG**  
**Schachenstrasse 77, CH-8645 Jona**  
**documentation@geberit.com**  
**www.geberit.com**

