

Technische Daten

Durchflusseigenschaften

Durchfluss bei 3 bar	11.4 l/min
Druckverlust bei einem Durchfluss von 0,2 l/s	3.2 bar

Technische Eigenschaften

DN-Größe (Nennmaß)	DN6
Warmwasserversorgung	max. +70°C
Arbeitsdruck	0.5-10 bar
Anschlussgröße	G3/8
Ausladung	214 mm
Sicherungseinrichtung (EN1717)	AA
Werkstoff	Messing

Software-Einstellungen

Hygienespülung	off (off/1-120 h)
Dauer Hygienespülung	30 s (1-1800 s)
Max. Fließdauer	10 s(1 - 1800 s)

Elektronische Eigenschaften

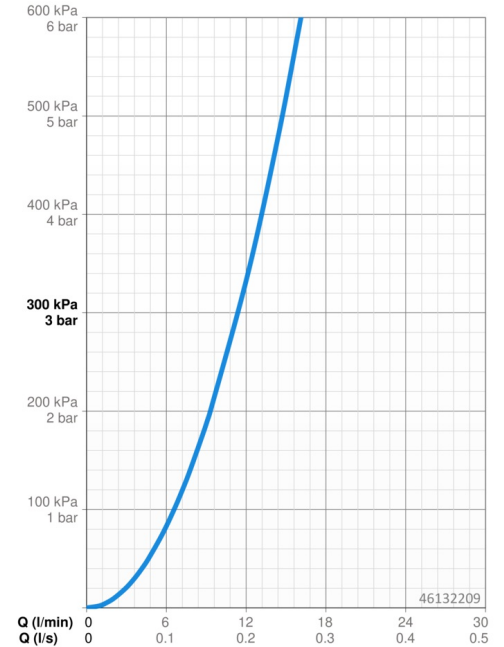
Elektrischer Anschluss	9 V
Batterie	AA 1.5 V Lithium x 2
Bluetooth version	5.x (D060576)

Vorschriften

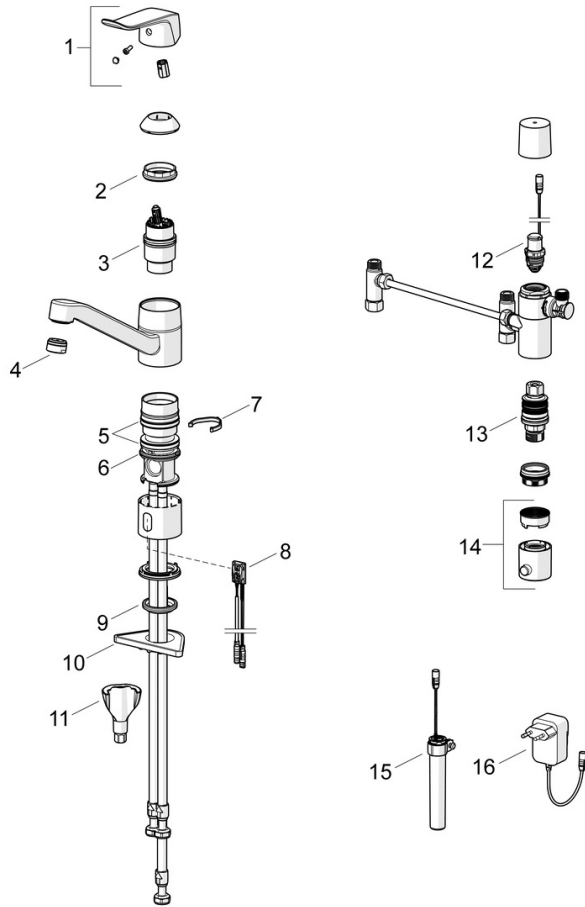
EU Directive	C € Radio Equipment Directive 2014/53/EU , Low Voltage Directive 2014/35/EU , EMC Directive 2014/30/EU , RoHS Directive 2011/65/EU
EN Standard	EN 817, EN 15091, ETSI EN 301 489-1 V1.9.2 , ETSI EN 300 328 v2.2.2 , EN 61000-6-1:2007 , EN 61000-6-3:2007+A1:2011+AC:2012 , EN 60335-1:2012+A11+A13+A14+A2+A15:2021, Part 19.11.4
Geräuschklasse	I (ISO 3822)
Schutzklasse	IP 55

Zulassungen und Deklarationen

Konformitätserklärung	RED
-----------------------	------------



Ersatzteile



SP46132209

	Name	Art.-Nr.
01	Hebel, L=136	59914719
02	Spann-Mutter, M4x1,5, SW 38	59914128
03	Kartusche, 4.0 Classic	59914129
04	Luftsprudler, M24x1 STD PL HC A Laminar (2013-)	59914054
05	Auslaufdichtungen	59914485
06	Lagerring Ausgelaufen	59914486
07	Begrenzer für Schwenkauslauf, 120°	59914489
07	Begrenzer für Schwenkauslauf, 40°-80°	59914540
08	Sensor, 3/9 V, Bluetooth	1014212V
09	Bodendichtung	59914591
10	PVC-Befestigungsplatte	59910008
11	Befestigungssatz	59914475
12	Magnetventil, 3 V	59914338
13	Thermostatkartusche, 3,4	59914114
14	Temperatur-Wählgriff	602062V
15	Batteriegehäuse inkl. Batterie	1013124V
16	Netzteil, 230/9 V, 550 mA	64490900
N.I.	Batterie, 1,5 V AA Lithium	59914136