



**Ausschreibungstext:**

Oventrop „Aquaström K“, einstellbares Geradsitzventil für den hydraulischen Abgleich in Kaltwasser-Zirkulationsanlagen. Mit Isolierschale zur Vermeidung von Kondenswasserbildung. In Verbindung mit Zubehörteilen auch als Unterputzventil bzw. zur Vorwandinstallation umrüstbar.

WRAS zertifiziert

**Einsatzbereich:**

Die Strangregulierventile „Aquaström K“ sind tottraumfreie Geradsitzventile für den Einsatz in Kaltwasser-Zirkulationsanlagen.

Die Hygiene in der Trinkwarmwasserinstallation wird schon seit langer Zeit durch Zirkulation sichergestellt. Das Anwachsen von Keimen und Mikroorganismen ist im Kaltwassersystem jedoch ebenso möglich. Mit Hilfe der „Aquaström K“-Ventile kann eine Kaltwasserzirkulation installiert werden, um Stagnation zu vermeiden und die Temperatur unterhalb von 25 °C zu halten. Eine Kontaminierung des Trinkwassers kann besonders bei erkrankten oder verletzten Menschen sowie in Hochrisikobereichen wie Krankenhäusern, Altenheimen oder in öffentlichen Duschen und Wasserentnahmestellen zu ernststen Problemen führen.

**Technische Daten:**

Brauchwasseranlagen: PN 10 bis 50 °C

Einstellbereich: 6 °C - 18 °C  
(Artikel-Nr.: 420 59 04)  
12 °C - 24 °C  
(Artikel-Nr.: 420 63 04)

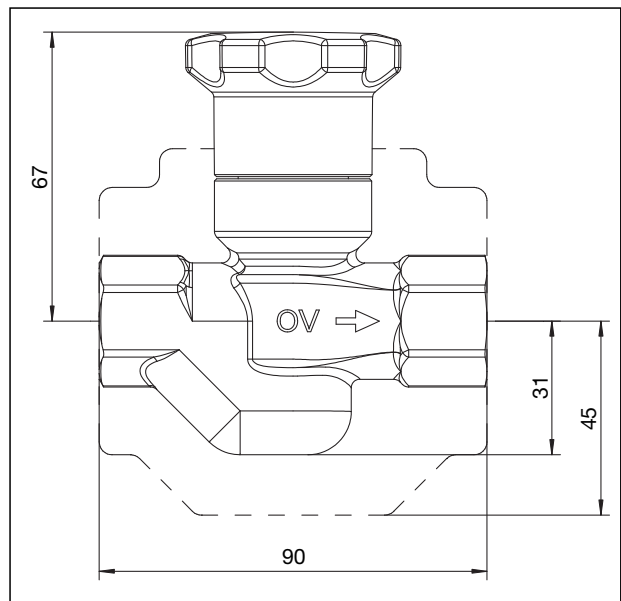
Werkseinstellung: 8 °C ± 1 °C  
(Artikel-Nr.: 420 59 04)  
20 °C ± 1 °C  
(Artikel-Nr.: 420 63 04)

Restvolumenstrom  $k_v = 0,05$   
Einbaulage beliebig, jedoch gut zugänglich  
max. Druckdifferenz: 1 bar

Ausführungen:	Artikel-Nr.:
beidseitig Innengewinde nach EN 10226-1	
6 °C - 18 °C DN 15	4205904
12 °C - 24 °C DN 15	4206304



„Aquaström K“



Maße

**Beschreibung, Funktion:**

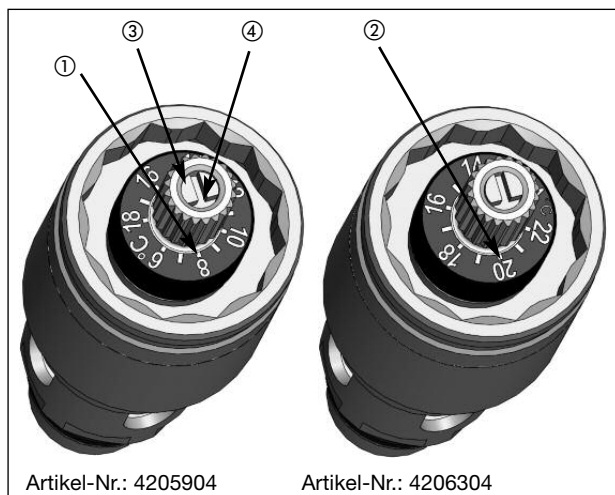
Mit dem „Aquastrom K“ wird der hydraulische Abgleich in einer Trinkwasserzirkulationsanlage sichergestellt. Oberhalb einer einstellbaren Temperatur zwischen minimal 6 °C und maximal 18 °C (Artikel-Nr.: 4205904) bzw. minimal 12 °C und maximal 24 °C (Artikel-Nr.: 4206304) öffnet das Ventil und ermöglicht solange eine erhöhte Kaltwasserzirkulation in dem betreffenden Strangabschnitt, bis die am Ventil eingestellte Temperatur wieder erreicht ist. Unterhalb dieser Temperatur drosselt das Ventil auf einen Restvolumenstrom mit  $k_{V}=0,05$ . Dadurch wird sichergestellt, dass auch die weiterführenden Stränge durch das wiederhergestellte hydraulische Gleichgewicht durchströmt werden.

Zusätzlich kann mit dem Ventil der Leitungsstrang für Revisions- oder Reparaturzwecke abgesperrt werden.

In Verbindung mit den Zubehörteilen aus dem Programm der Unterputzventile „Aquastrom UP“ lassen sich die „Aquastrom K“-Ventile auch zur Unterputzvariante, Behördenvariante bzw. zur Vorwandmontage umrüsten.

**Einstellung des Temperatursollwertes:**

Nach Abziehen des Handrads liegt der Regeleinsatz frei.



Mit der inneren Spindel (Pos. 3) lässt sich mit einem Flachsraubendreher der Temperatursollwert einstellen, bei dem das Ventil öffnen soll. Die Werkseinstellung ist 8 °C (Artikel-Nr.: 4205904) (Pos. 1) bzw. 20 °C (Artikel-Nr.: 4206304) (Pos. 2).

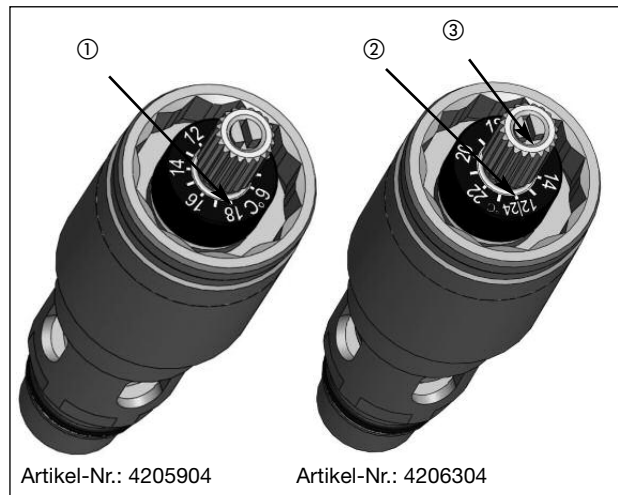
Zur Verstellung des Temperatursollwerts ist die abgeflachte Seite der Spindel (Pos. 4) auf den gewünschten Temperaturwert einzustellen. Minimal 6 °C (Artikel-Nr.: 4205904) bzw. minimal 12 °C (Artikel-Nr.: 4206304)!

Temperatur erhöhen:  
drehen gegen den Uhrzeigersinn.

Temperatur verringern:  
drehen im Uhrzeigersinn.

**Dabei ist zu beachten, dass der Kalibrierbereich nicht überschritten wird!**

Die Kalibrierung kann wie folgt überprüft werden:



– drehen Sie den Temperatursollwert mit der abgeflachten Seite der Spindel (Pos. 3) auf 18 °C (Artikel-Nr.: 4205904) (Pos. 1) bzw. 24 °C (Artikel-Nr.: 4206304) (Pos. 2).

– im richtigen Kalibrierbereich muss bei dieser Temperatureinstellung die innere Einstellspindel auf gleicher Höhe liegen wie die äußere verzahnte Spindel. Ist dies nicht der Fall, werden während des Betriebs falsche Temperaturwerte erreicht!

– liegen bei der Einstellung 18 °C (Artikel-Nr.: 4205904) bzw. 24 °C (Artikel-Nr.: 4206304) die beiden Spindeln nicht auf gleicher Höhenlage, muss die innere Spindel um eine Umdrehung verdreht werden.

**Hinweise:**

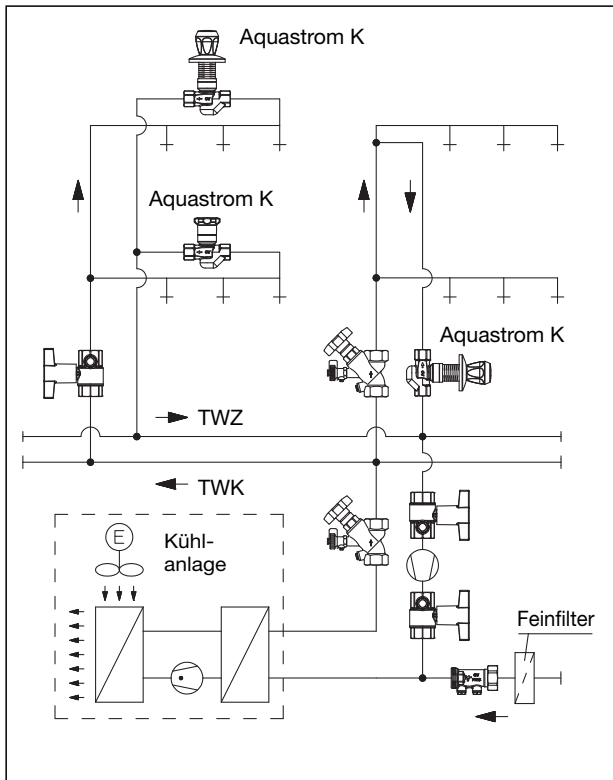
Ventil in Durchflussrichtung einbauen (Pfeil am Gehäuse beachten!)  
Isolierschalen (sind im Lieferumfang enthalten) ggf. mit Silikon verkleben, um Kondenswasserbildung und dadurch Schäden am Mauerwerk zu verhindern!

**Wichtig:**

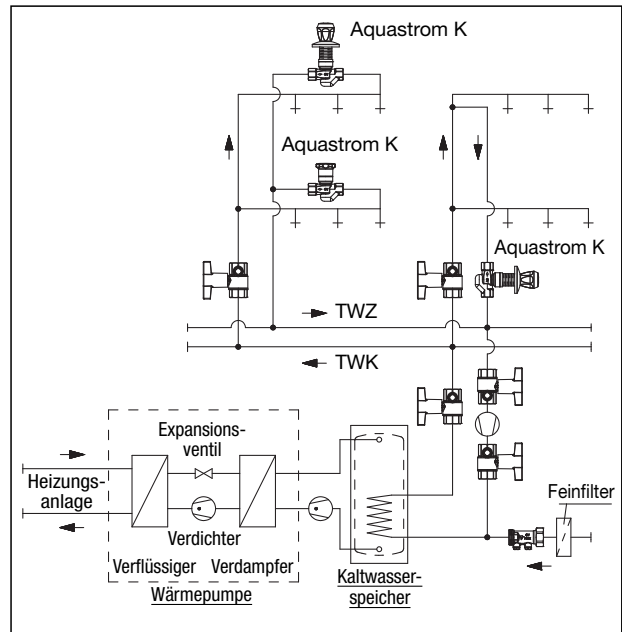
**Abgesperrte Ventile bei Wiederinbetriebnahme vollständig öffnen, um eine ordnungsgemäße Regelfunktion zu gewährleisten!**

Die Leitungsführung muss so gewählt werden, dass Luftpolster vermieden werden. Insbesondere bei den Leitungen im Zirkulationsrücklauf können sich sonst aufgrund der geringen Fließgeschwindigkeit bakterielle Zonen bilden. Vor Inbetriebnahme der Anlage sind alle Leitungen gründlich zu durchspülen.

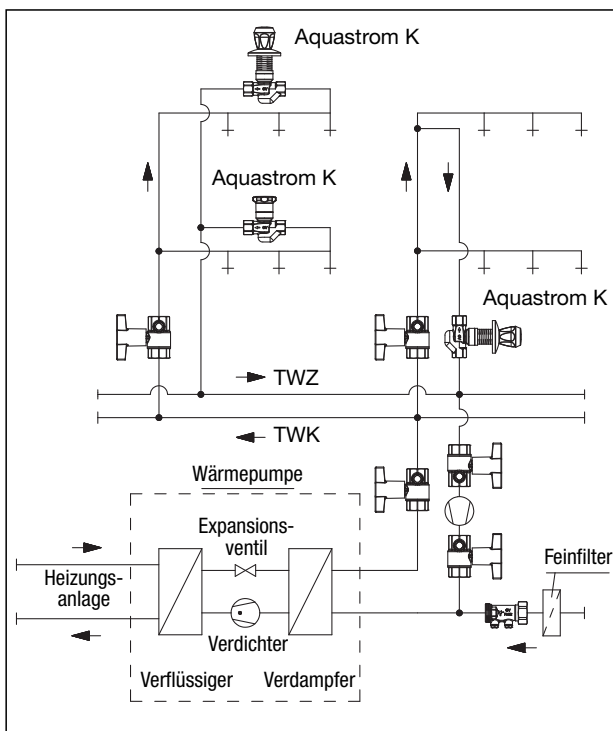
Bei stark kalkhaltigem Trinkwasser wird zur Vermeidung von Schäden an Rohrleitungen sowie dementsprechenden Fehlfunktionen der Armaturen durch Verkalkungen der Einsatz einer Wasserbehandlungsanlage empfohlen. Dabei sind die landesspezifischen Vorgaben zu berücksichtigen!



System-Darstellung mit Kühlanlage



System-Darstellung Wärmepumpe mit Kältespeicher



System-Darstellung mit Wärmepumpe

**Zubehör:**

Ersatz-Ventileinsatz  
Kaltwassermodul  
einstellbar 6 °C - 18 °C  
Werkseinstellung 8 °C  
Artikel-Nr.: 4205990



Ersatz-Ventileinsatz  
Kaltwassermodul  
einstellbar 12 °C - 24 °C  
Werkseinstellung 20 °C  
Artikel-Nr.: 4205992



Ersatz-Dämmschalen  
mit Befestigungsklammern  
Artikel-Nr.: 4229050

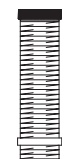


Kontrollthermometer 0 °C - 30 °C  
zur Kontrolle der Trinkwassertemperatur  
mit Schlauchentleerung G 1/4 - DN 8  
Artikel-Nr.: 4205991



**Zubehör zur Umrüstung auf Unterputzmontage:**

Einputzhülse mit Zahnstange und  
Bauschutz-Betätigungskappe  
Artikel-Nr.: 4229015



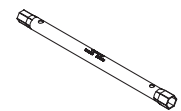
Handrad-Set, verchromt  
Artikel-Nr.: 4229001



Behördenoberteil-Set, verchromt  
Artikel-Nr.: 4229010

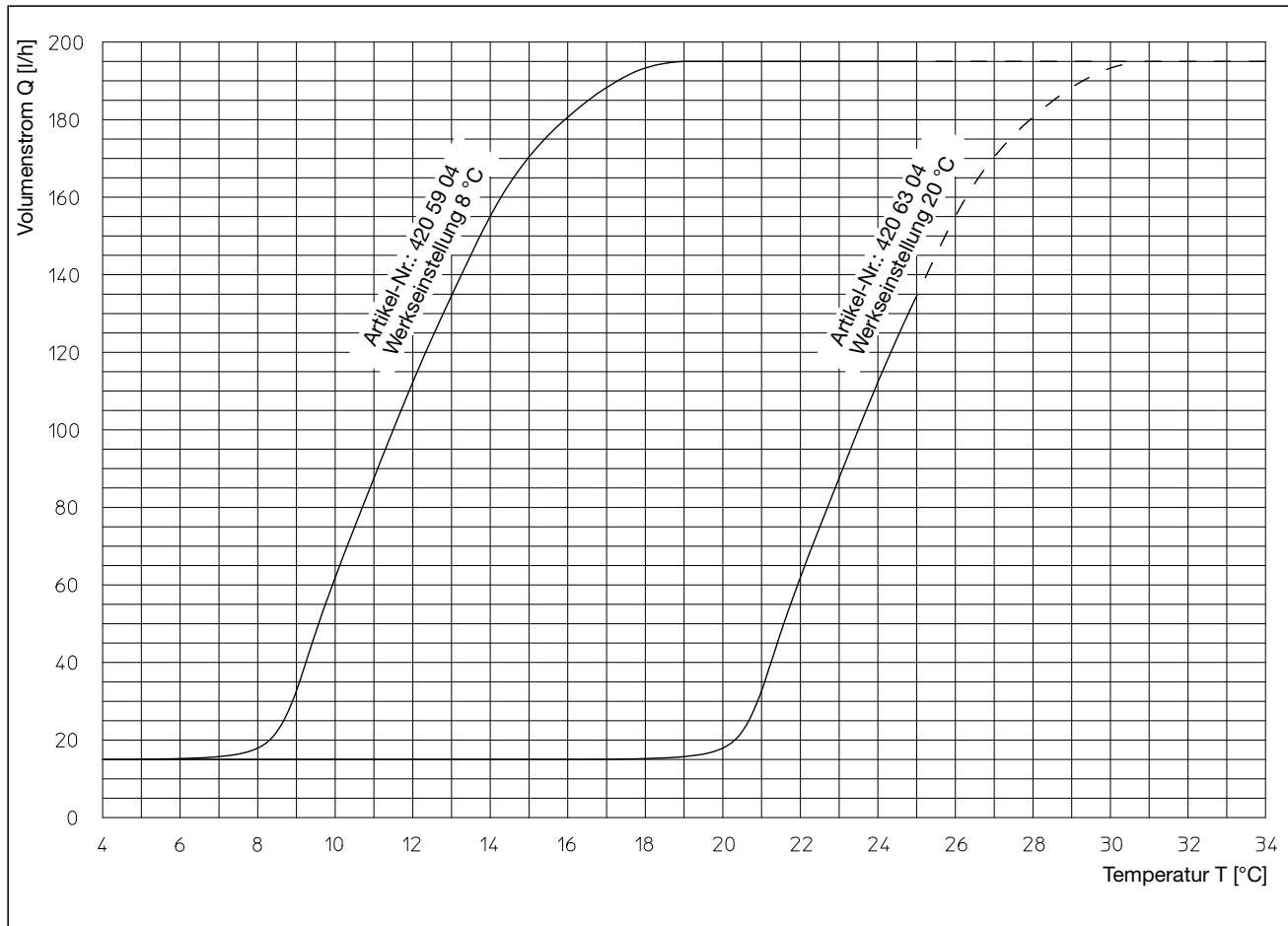


Rohrsteckschlüssel für UP-Ventileinsätze  
Artikel-Nr.: 4229035



Montageset für  
Vorwand-Installation  
Artikel-Nr.: 4229020





Regelcharakteristik „Aquastrom K“ (gemessen bei  $\Delta P = 100$  mbar)

Technische Änderungen vorbehalten.

Produktbereich 8  
ti 271-DE/10/MW  
Ausgabe 2018