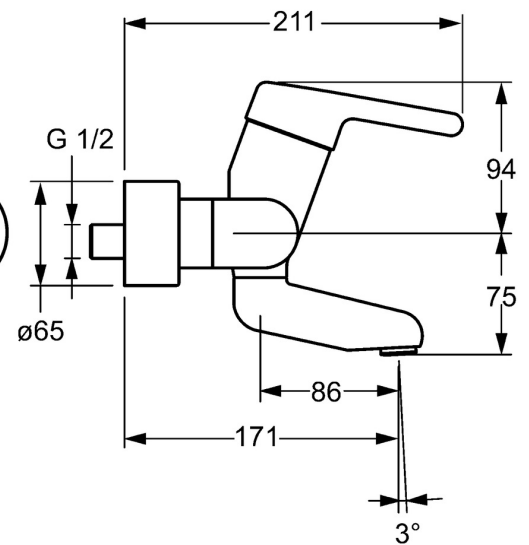
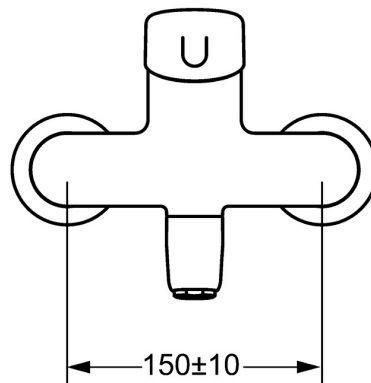
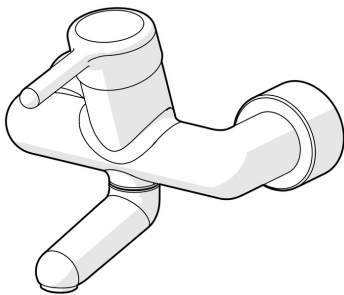


EAN: 4015474267169
static.hansa.com/02532203



- Gesundheit & Pflege
- Einhebelmischer
- Wandmontage
- Chrom
- Schwenkbarer Auslauf, Auslauf in Mittelstellung arretierbar
- Kristallklarer Laminarstrahl
- Hebel mit W+K-Kennzeichnung, Einhandbedienhebel/Griff
- Temperaturbegrenzer, Heißwassersperre einstellbar (im Lieferumfang enthalten)
- ϕ 4.8 classic Steuerpatrone mit keramischen Dichtscheiben zur Wassermengen- und Temperatureinstellung
- S-Anschlüsse, Abdeckung(en), mit integrierter Vorabspernung, Rosetten 3-fach abgedichtet
- Armaturenkörper aus entzinkungsbeständigem Messing (DZR), Messing in Trinkwasserkontakt enthält weniger als 0,3% Blei, Wasserwege ohne Nickelbeschichtung



Technische Daten

Durchflusseigenschaften

Durchfluss bei 3 bar **12.0 l/min**

Technische Eigenschaften

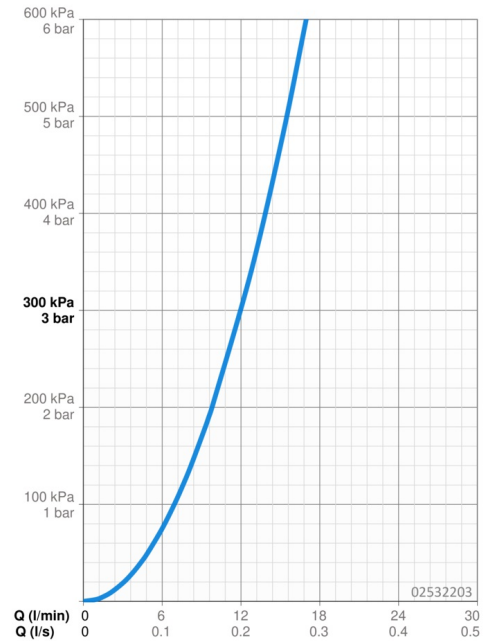
DN-Größe (Nennmaß) **DN15**
 Warmwasserversorgung **max. +80°C**
 Arbeitsdruck **0.5-10 bar**
 Installationsabstand **cc150 ± 10 mm**
 Ausladung **171 mm**
 Sicherungseinrichtung (EN1717) **AA**
 Werkstoff **Messing**

Vorschriften

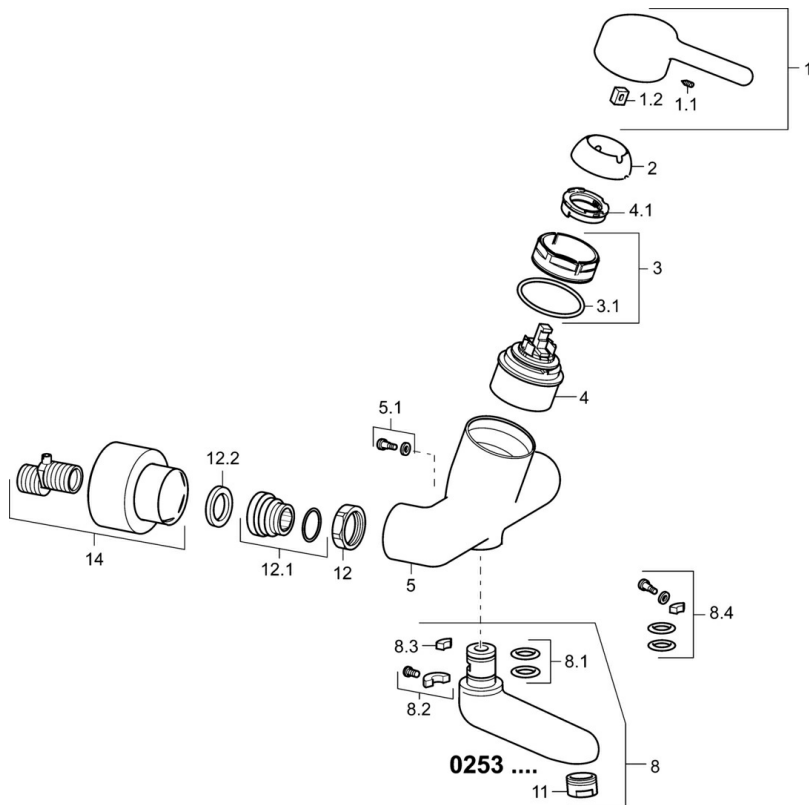
EN Standard **EN 817**
 Geräuschklasse **I (ISO 3822)**

Zulassungen und Deklarationen

DVGW **NW-6506CR0028**
 ABP **PA-IX 29893/IA**
 Konformitätserklärung **DoC**



Ersatzteile



SP02532203

| | Name | Art.-Nr. |
|------|---|----------|
| 1 | Hebel, L=93 mm | 59914072 |
| 1.1 | Schraube, M5x8, SW2.5 | 59904755 |
| 1.2 | Kunststoffadapter | 59904778 |
| 2 | Abdeckkappe | 59914069 |
| 3 | Spann-Mutter, M50x1, SW45 | 59914070 |
| 3.1 | O-Ring, d 46x2 | 59912470 |
| 4 | Kartusche, 4.8 Classic | 59911437 |
| 4.1 | Warmwasser Begrenzer | 59904759 |
| 5.1 | Befestigungsschraube, M6x12, AF2.5 | 59904804 |
| 8 | Auslauf, L=161 | 02692000 |
| 8 | Auslauf, L=226 | 02702000 |
| 8 | Auslauf, L=86 | 02682000 |
| 8.1 | O-Ring, d 15x2.5 | 59910423 |
| 8.2 | Schraube, M6x10, 2,5 | 59911435 |
| 8.2 | Begrenzer | 59910421 |
| 8.3 | Begrenzer | 59910422 |
| 8.4 | Wartungsset | 59912230 |
| 11 | Luftsprudler, M24x1 STD PL HC A Laminar (2013-) | 59914054 |
| 12 | Anschlussmutter, G3/4, AF30 | 59902230 |
| 12.1 | Verbinder | 59913400 |
| 12.2 | Haltering, 23.9x15.2x2 | 59902689 |
| 14 | Rosetten (2 Stück) | 02720200 |
| N.I. | Entleerungsventil | 59912483 |
| N.I. | Schlüssel, SW45/SW50 | 59905190 |