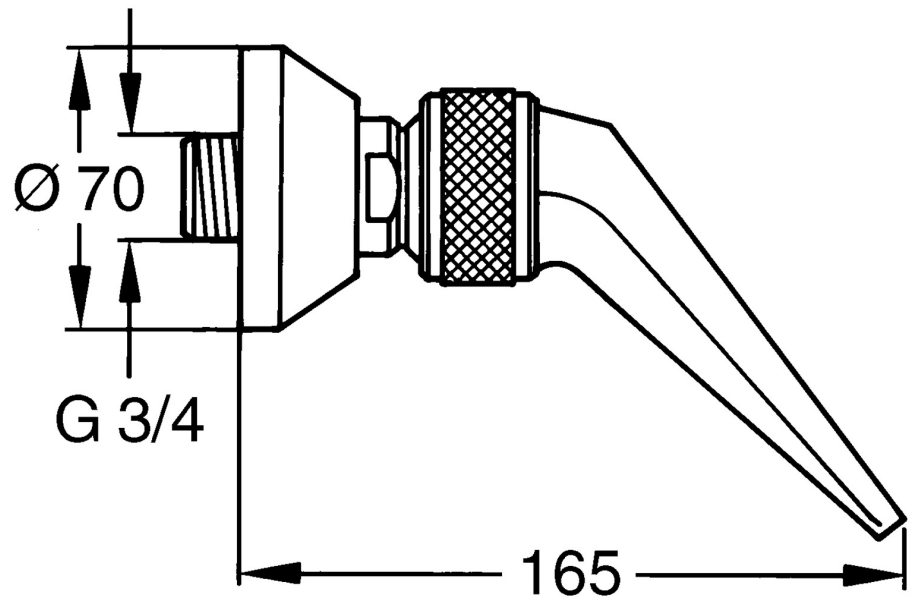
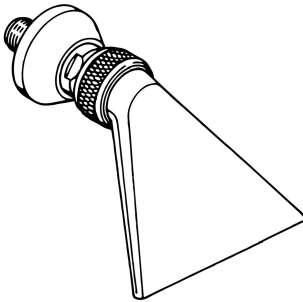


EAN: 4015474672864
static.hansa.com/04390100



- Dusche
- Zubehör
- Wandmontage
- Chrom
- Schwenkbares Kugelgelenk
- Kaskadenförmig - Wasserstrahl wie ein Wasserfall, stark und breit
- direkter Anschluss, Außengewinde
- Laminar Wasserstrahl, ohne Luftbeimischung
- 1-strahlig



Technische Daten

Durchflusseigenschaften

Durchfluss bei 3 bar **70.2 l/min**

Technische Eigenschaften

DN-Größe (Nennmaß) **DN20**
 Warmwasserversorgung **max. +65°C**
 Arbeitsdruck **0.5-10 bar**
 Anschlussgröße **G3/4**
 Ausladung **165 mm**
 Werkstoff **Messing**

Zulassungen und Deklarationen

Konformitätserklärung **DoC**

