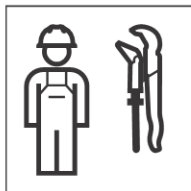


INSTALLATION MANUAL

MONTAGEANLEITUNG
INSTRUCTIONS DE MONTAGE
ISTRUZIONI PER IL MONTAGGIO





1

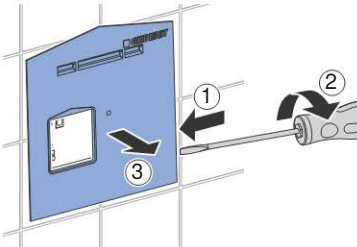
1



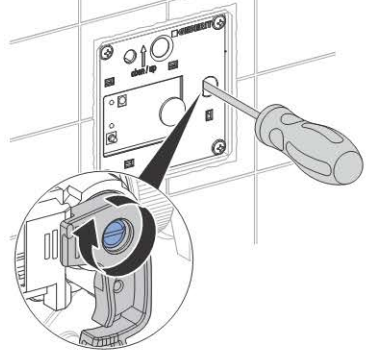
2



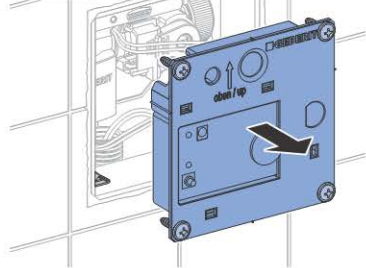
3



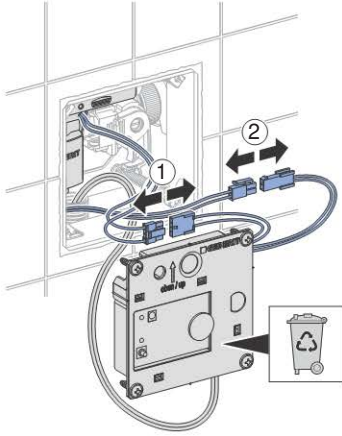
4



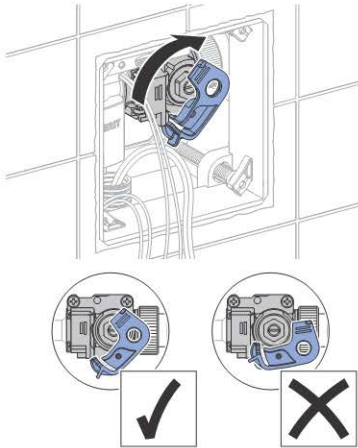
5



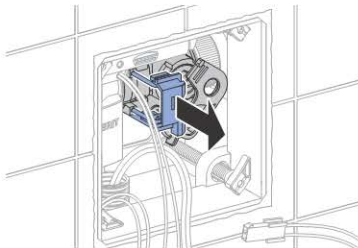
6



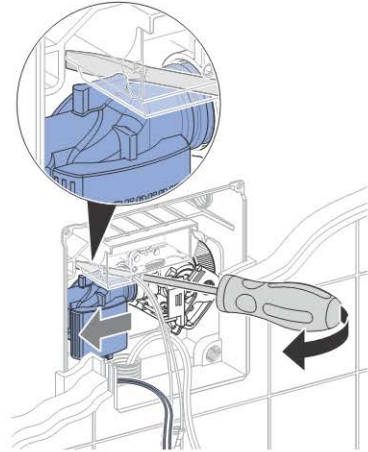
7



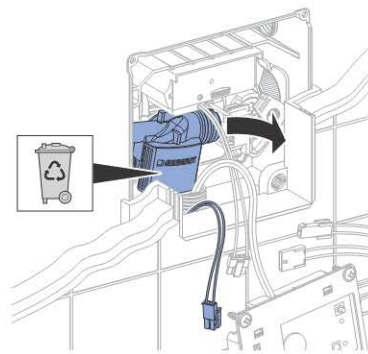
8



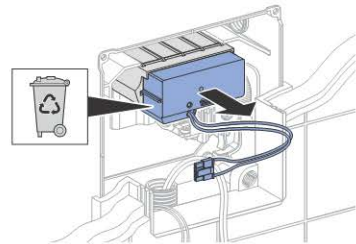
9



10

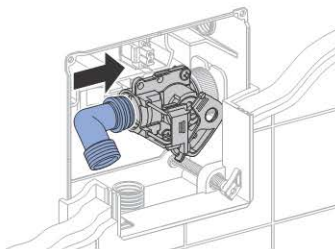


11

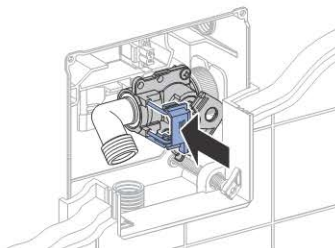


2

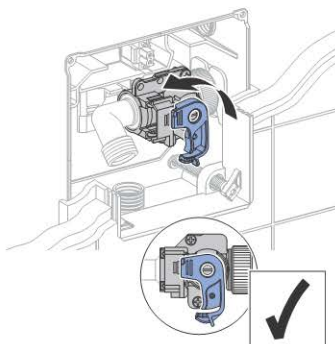
1



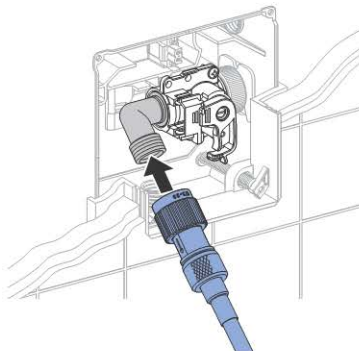
2



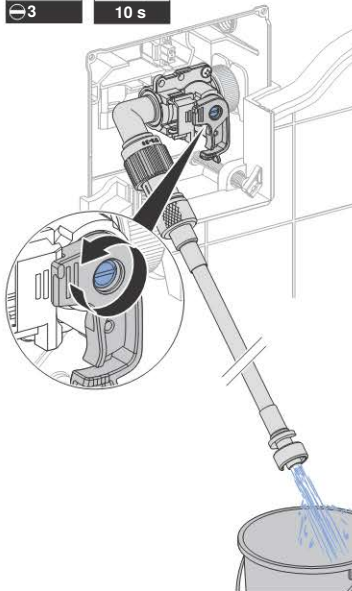
3



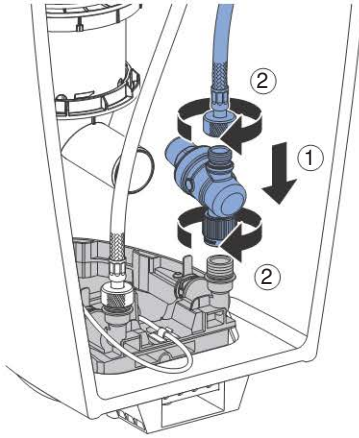
4



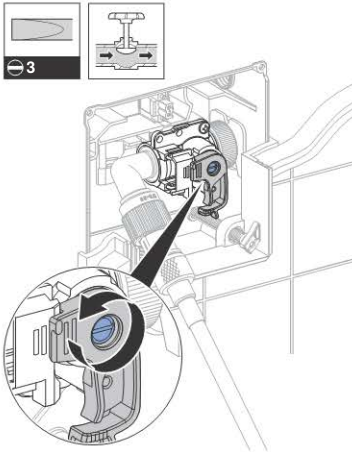
5



6



7



Installation Manual



Geberit International AG
Schachenstrasse 77, CH-8645 Jona
documentation@geberit.com
www.geberit.com

