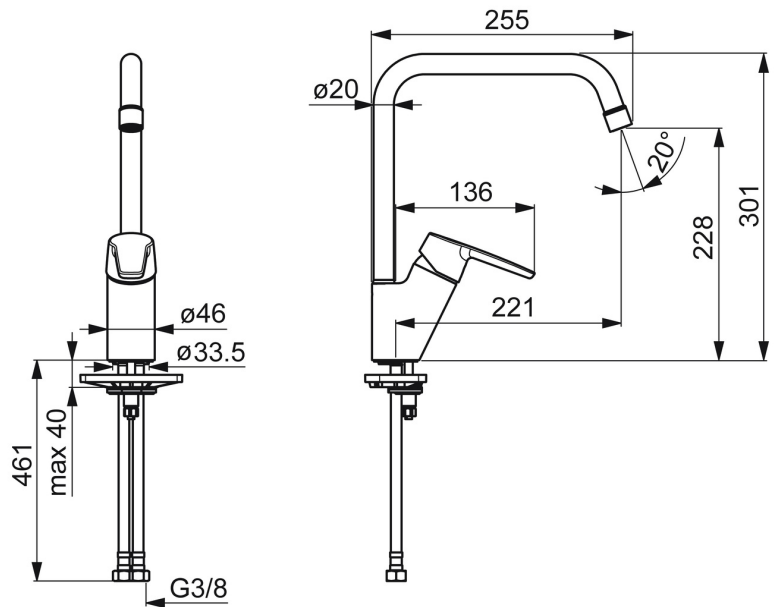
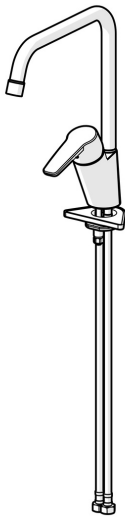


EAN: 4057304018411  
[static.hansa.com/5270220300046](http://static.hansa.com/5270220300046)



- ECO Building
- Einhebelmischer, Kaltstartfunktion
- Standmontage
- Chrom
- Schwenkbarer Auslauf, Anschlag herausnehmbar
- CASCADE® Strahlregler
- Einhandbedienhebel/Griff, Hebel mit W+K-Kennzeichnung
- Temperaturbegrenzer, Heißwassersperre einstellbar (im Lieferumfang enthalten), Energiespar-Variante (Cold Start), Kaltwasser in Mittelstellung
- HANSAECO  $\varnothing$  3.5 Steuerpatrone mit keramischen Dichtscheiben zur Wassermengen- und Temperatureinstellung. Wasserbremse bei ca. 60% Wassermenge
- Anschluss über flexible Druckschläuche



## Technische Daten

### Durchflusseigenschaften

Spar-Durchfluss bei 3 bar	<b>2.7 l/min</b>
Durchfluss bei 3 bar	<b>3.4 l/min</b>
Durchfluss bei 3 bar (mit Durchflussregler)	<b>3.4 l/min</b>

### Technische Eigenschaften

DN-Größe (Nennmaß)	<b>DN15</b>
Warmwasserversorgung	<b>max. +70°C</b>
Arbeitsdruck	<b>0.5-10 bar</b>
Anschlussgröße	<b>G3/8</b>
Ausladung	<b>221 mm</b>
Sicherungseinrichtung (EN1717)	<b>AA</b>
Werkstoff	<b>Messing</b>

### Vorschriften

EN Standard	<b>EN 817</b>
Geräuschklasse	<b>I (ISO 3822)</b>

### Zulassungen und Deklarationen

Konformitätserklärung	<b>DoC</b>
EPD	<b>S-P-06396</b>

### Nachhaltigkeit

EPD module A1 (kg CO2 eq.)	<b>6,04</b>
EPD module A2 (kg CO2 eq.)	<b>0,29</b>
EPD module A3 (kg CO2 eq.)	<b>2,66</b>
EPD module A1-A3 (kg CO2 eq.)	<b>8,98</b>
EPD module A4 (kg CO2 eq.)	<b>0,18</b>
EPD module B7 (kg CO2 eq.)	<b>1063,80</b>
EPD module C2 (kg CO2 eq.)	<b>0,01</b>
EPD module C3 (kg CO2 eq.)	<b>0,01</b>
EPD module C4 (kg CO2 eq.)	<b>0,27</b>
EPD module D (kg CO2 eq.)	<b>-5,08</b>

