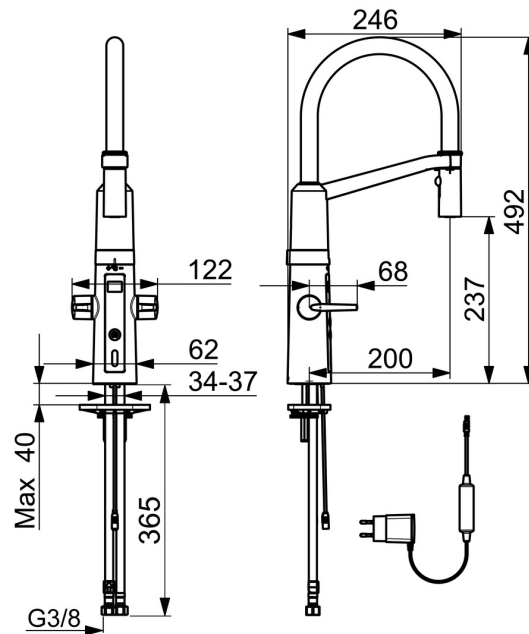
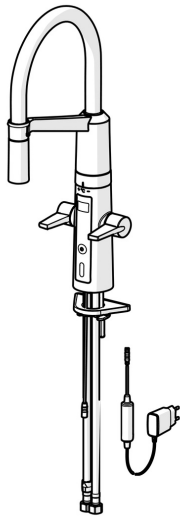


EAN: 4057304004513  
[static.hansa.com/65252213](http://static.hansa.com/65252213)



- Küche
- öffentliche & halböffentliche Bereiche, Industrie
- Hybrid, Steckernetzteil
- Standmontage
- Chrom
- Schwenkbarer Auslauf
- Easy-Grip Bedienhebel, Zweihandbedienhebel/Griffe
- Druckumsteller, Automatische Rückstellung
- Normal – Gleichmäßiger und weicher Wasserstrahl, Intensiv – Belebender Wasserstrahl
- Ausziehbrause
- Oberteil mit keramischen Dichtscheiben zur Wassermengeneinstellung für einen Abgang, Mischventil zur manuellen Temperatureinstellung, Schmutzfilter
- PSD-Sensor mit Autofocus, Magnetventil, Inklusive Netzteil, Signalleuchten
- Anschluss über flexible Druckschläuche
- Messing in Trinkwasserkontakt enthält weniger als 0,3% Blei, Wasserwege ohne Nickelbeschichtung, Softwareeinstellungen per Tasten veränderbar
- 2-strahlig



## Technische Daten

### Durchflusseigenschaften

Durchfluss bei 3 bar **12.0 l/min**

### Technische Eigenschaften

DN-Größe (Nennmaß) **DN15**  
 Warmwasserversorgung **max. +70°C**  
 Arbeitsdruck **1-10 bar**  
 Anschlussgröße **G3/8**  
 Ausladung **200 mm**  
 Sicherungseinrichtung (EN1717) **EB**  
 Werkstoff **Messing/Verbundwerkstoff**

### Software-Einstellungen

Nachlaufzeit **4 s (2/4/8/10/20 s)**  
 Hygienespülung **off (off/12/24/48/72 h)**  
 Dauer Hygienespülung **30 s (10/30/60/120/180 s)**  
 Max. Fließdauer **40 s (10/40/60/120/180 s)**

### Elektronische Eigenschaften

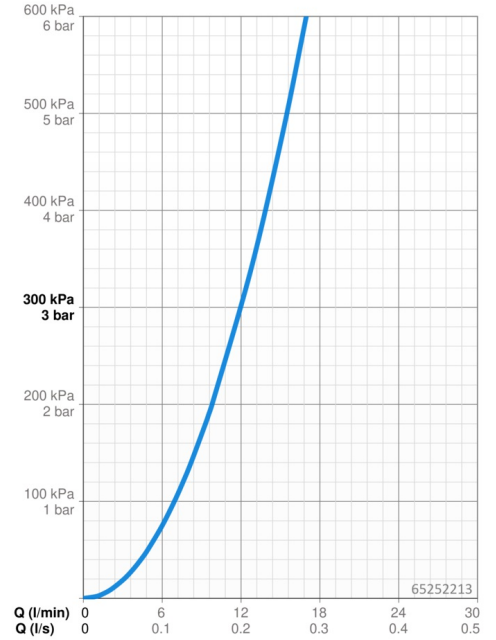
Elektrischer Anschluss **230 / 5 V**

### Vorschriften

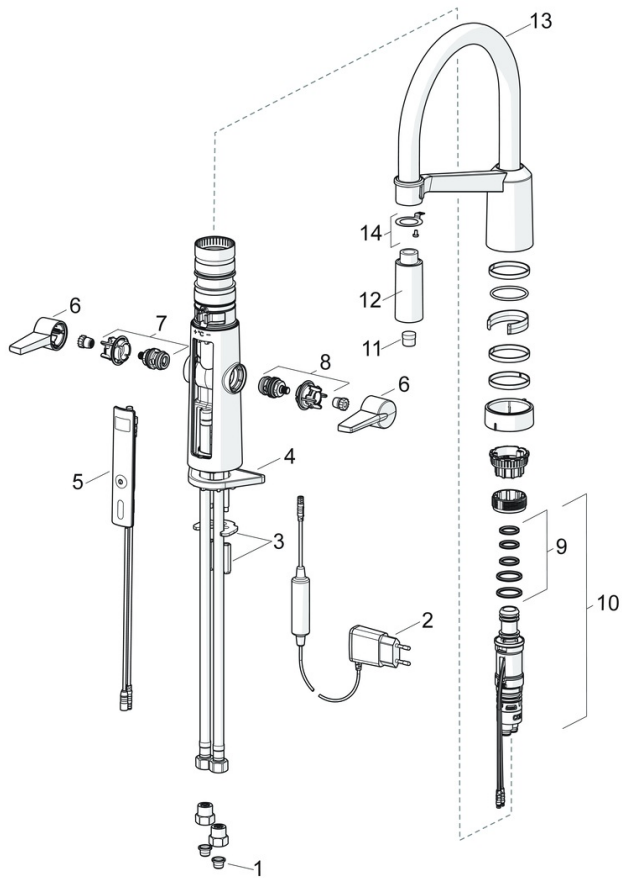
EU Directive **C € Low Voltage Directive 2014/35/EU , EMC Directive 2014/30/EU , RoHS Directive 2011/65/EU**  
 EN Standard **EN 1111, EN 200 , EN 15091, ETSI EN 301 489-1 V1.9.2 , ETSI EN 300 328 v2.2.2 , EN 61000-6-1:2007 , EN 61000-6-3:2007+A1:2011+AC:2012 , EN 60335-1:2012+A11+A13+A14+A2+A15:2021, Part 19.11.4**  
 Schutzklasse **IP 55 / transformer IP 20**

### Zulassungen und Deklarationen

Konformitätserklärung **LVD**



## Ersatzteile



### SP65252213

	Name	Art.-Nr.
01	Schmutzfangsiebe	59914085
02	Netzteil, 5 V Ausgelaufen	59914138
03	Befestigungssatz	59914132
04	PVC-Befestigungsplatte	59910008
05	Benutzeroberfläche	59914139
06	Hebel	59914140
07	Oberteil Warmwasser	59914141
08	Oberteil Kaltwasser	59914142
09	Dichtungskit	59914144
10	Temperateinstellsatz	59914585
11	Luftsprudler	59914583
12	Kopfbrause ohne Brausearm	59914584
13	Auslauf hoch	59914582
14	Befestigungsteil Ausgelaufen	59914615