

1 | Typenschild

Dosiercomputer EXADOS ES 6 softliQ:MC/PA-1"		
Betrieb	Anschlussnennweite	DN 25
	Arbeitsbereich [m³/h]	0,04 - 6
	Druckverlust bei 6 m³/h [MPa] [bar]	0,04/0,4
	Auslegungsnennndruck [MPa] [bar]	1/10
Dosieren	Betriebsdruck max. [MPa] [bar]	1/10
	geeigneter Mineralstoff	EXADOS-Mineralstoffe
	Dosiermenge [ml/m³]	100
	Betriebstemperatur [°C]	5 - 30
	Schutzart/Schutzklasse	IP54/◇
Behälter leer	Netzanschluss [V/Hz/VA]	230/50/18
	Bestell-Nr.	115 580
	Serien-Nr.	

Geprüft in Übereinstimmung mit DIN EN 14812. Betriebsanleitung und Wartungshinweise genau beachten! Bei Änderung des Mineralstofftyps: Gerät unbedingt durchspülen! Bei akustischem und rotem Blinksignal: Behälter austauschen!

Grünbeck Wasseraufbereitung GmbH | Josef-Grünbeck-Str. 1 | 89420 Höchstädt
www.gruenbeck.de

grünbeck

TD1-CE012de_02

Abb. 1: Typenschild Dosiercomputer EXADOS ES 6 softliQ:MC/PA

2 | Verwendungszweck

Der Dosiercomputer EXADOS EK 6 softliQ:MC/PA, bzw. ES 6 softliQ:MC/PA, ist ausschließlich für den Betrieb mit Enthärtungsanlagen der Baureihe softliQ:MC oder softliQ:PA konzipiert.

Sämtliche technische Daten sowie Maße sind identisch mit dem Dosiercomputer EK 6, bzw. ES 6 (siehe Betriebsanleitung "Dosiercomputer EXADOS").

Dosiercomputer EXADOS EK 6 softliQ:MC/PA	Bestell-Nr. 115 570
Dosiercomputer EXADOS ES 6 softliQ:MC/PA	115 580

3 | Lieferumfang

3.1 **Abweichung gegenüber Standard** Anderer Turbinenwasserzähler.

4 | Installation

4.1 **Abweichung gegenüber Standard** Der Dosiercomputer EXADOS wird mit einem max. Abstand von 1,5 m neben der Enthärtungsanlage (Anschlussblock) montiert (detaillierte Hinweise siehe Betriebsanleitung "Dosiercomputer EXADOS"). Eine Montage auf dem Wasserzähler ist nicht möglich.

4.2 Dosierleitung und -ventil

Wir empfehlen wie folgt vorzugehen:

1. **Dosierventil montieren und anschließen.**

Sie entfernen zunächst den Verschlussstopfen (Abb. 2, Pos. 1) und ersetzen diesen durch das Dosierventil (Abb. 2, Pos 2 aus Lieferumfang Dosiercomputer EXADOS). Nach erfolgter Wandmontage wird der transparente Dosierschlauch auf dem Dosierventil montiert.

2. **Anschließen des Verbindungskabels**

Die zur Steuerung des Dosiercomputers EXADOS notwendigen Wasserzählerimpulse werden vom Impulsgeber der Enthärtungsanlage über das Verbindungskabel an die EXADOS-Steuerung weitergegeben.

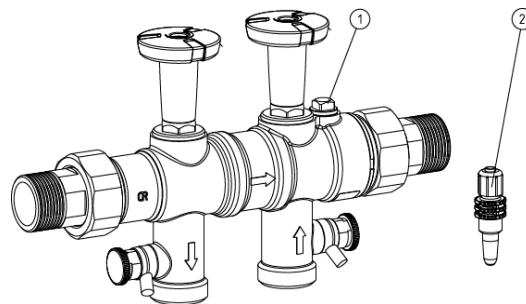


Abb. 2: Anschlussblock

4.3 Wasserzähler montieren

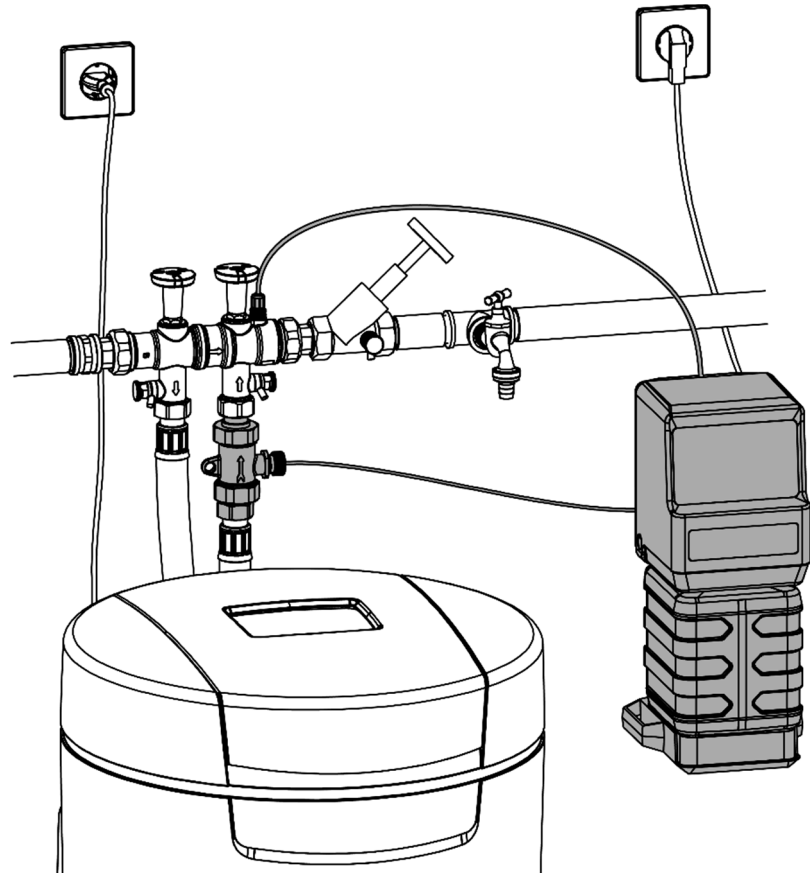
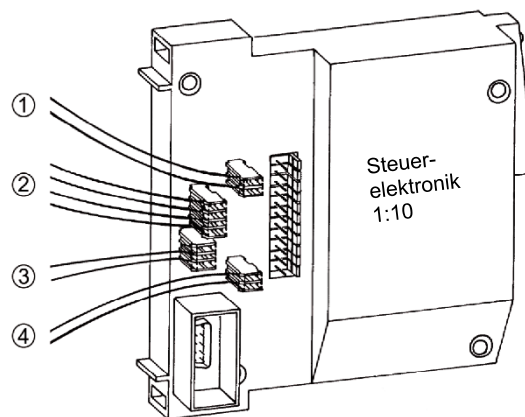


Abb. 3: Einbau des Wasserzählers bei softliQ:MC oder softliQ:PA

4.4 Kabel am EXADOS

Der Dosiercomputer EXADOS ist betriebsbereit und kann in Verbindung mit der EXADOS Betriebsanleitung in Betrieb genommen werden.



- ① Trafo
- ② Motor
- ③ Verbindungskabel softliQ:MC oder softliQ:PA
- ④ Niveau

Abb. 4: EXADOS-Platine mit Anschluss