



## Rückspülfilter pureliQ:RX

### Bestimmungsgemäße Verwendung

Die Rückspülfilter pureliQ:RX sind zur Filtration von Trinkwasser bestimmt.

Die Filter sind im Druck- und Unterdruckbereich verwendbar. Eine Rückspülung funktioniert nur bei Einsatz im Druckbereich.

Die Rückspülfilter pureliQ:RX sind nach den Vorgaben der DIN EN 13443-1 und der DIN 19628 konstruiert und zum Einbau in die Trinkwasserinstallation nach DIN EN 806-2 (Einbau unmittelbar nach dem Wasserzähler) bestimmt.

Sie schützen die Wasserleitungen und die daran angeschlossenen wasserführenden Systemteile vor Funktionsstörungen

und Korrosionsschäden durch ungelöste Verunreinigungen (Partikel), wie z. B. Rostteilchen, Sand usw.

Die Filter sind nur in Kombination mit dem cliQlock-Modulsystem einsetzbar.

Die Filter sind nicht einsetzbar bei Kreislaufwässern, die mit Chemikalien behandelt sind.

Die Filter sind nicht geeignet für Öle, Fette, Lösungsmittel, Seifen und andere schmierende Medien und auch nicht zur Abscheidung wasserlöslicher Stoffe.



## Arbeitsweise

---

Das ungefilterte Trinkwasser strömt durch die Eingangsseite in den Filter und dringt von außen nach innen durch das Filterelement zum Reinwasserausgang. Dabei werden Fremdpartikel mit einer Größe von  $> 100 \mu\text{m}$  zurückgehalten.

Abhängig von Größe und Gewicht bleiben Fremdpartikel am Filterelement haften oder sie fallen direkt nach unten in die Filterglocke.

Durch Drehen des Rückspülmechanismus bis zum Anschlag

wird der Kanal geöffnet. Das Wasser fließt durch das Vorsieb zum Filterelement und durchströmt dieses in umgekehrter Richtung zur normalen Filtration. Durch die innovative Grünbeck-Vortex-Technologie werden am Filterelement haftende Partikel gelöst und zum Kanal ausgespült.

Der Rückspülvorgang sollte ca. 5 – 10 Sekunden lang ausgeführt werden. Wenn Partikel auf dem Filterelement verbleiben, ist die Rückspülung zu wiederholen.

## Aufbau

---

- geschlossene, leicht zu reinigende Geräteoberfläche
- Abdeckung zum Schutz von Filterglocke und Filterelement vor UV-Licht
- Filterkopf aus druckbeständigem Kunststoff und Intervallanzeige für Rückspülintervall
- Filterelement aus Edeltahlgewebe
- flexibler Kanalanschluss mit integriertem freiem Auslauf
- Schlauchadapter für sauberes Rückspülen auch ohne bauseitigen Kanalanschluss
- alle wasserberührten Teile entsprechen der Trinkwasserverordnung. Prüfgrundlagen: KTW, DVGW W 270, DIN 50930-6

## Lieferumfang

---

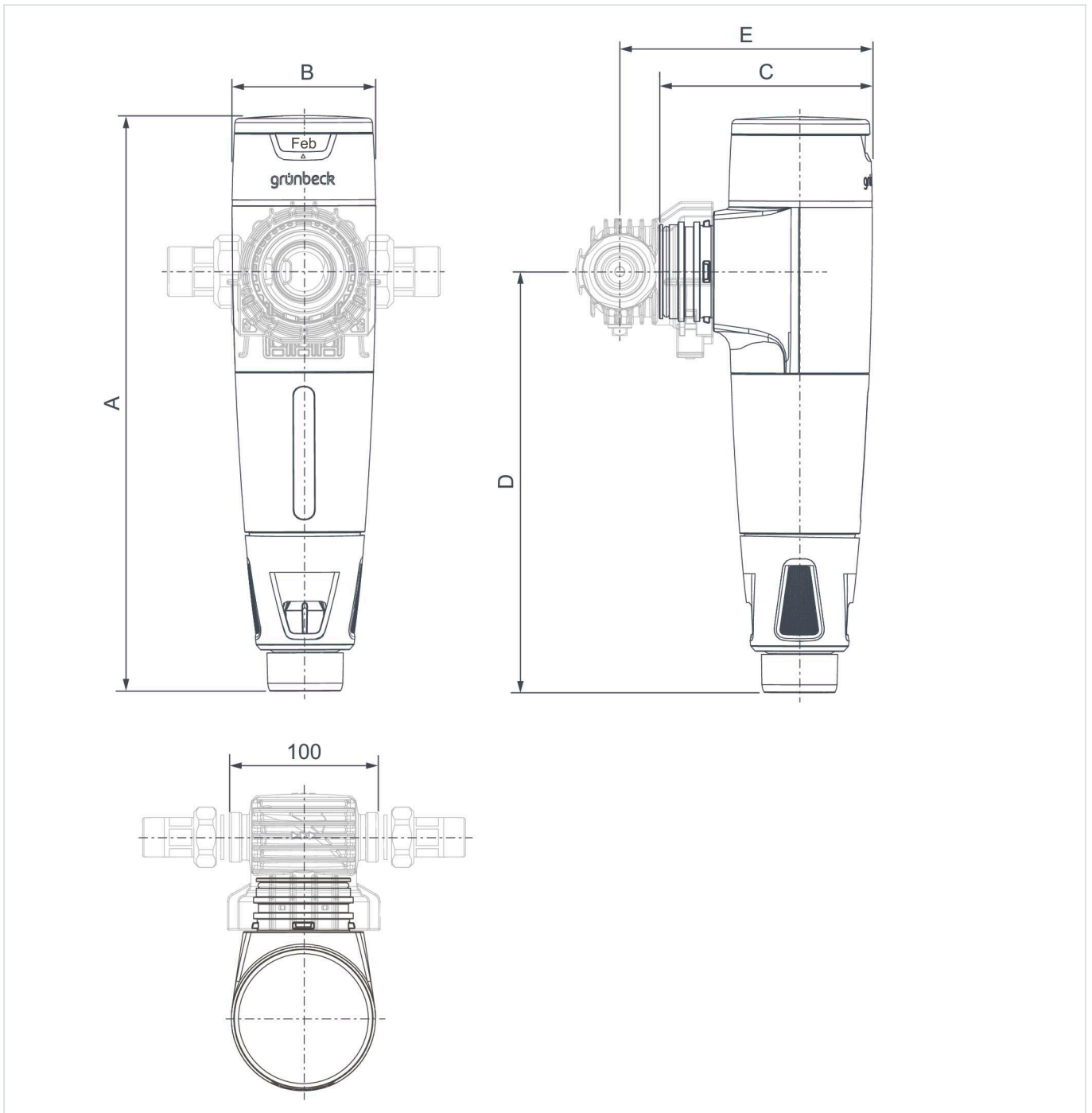
- Rückspülfilter pureliQ:RX
- Filterelement
- Schlauchadapter

### Nicht im Lieferumfang

- cliQlock-Basismodul



Technische Daten



Maße und Gewichte		DN 20	DN 25	DN 32	
A	Höhe	mm	385	385	385
B	Breite	mm	96	96	96
C	Tiefe	mm	145	145	145
D	Höhe Anschluss	mm	285	285	285
E	Tiefe Anschluss	mm	170	170	170
Produktgewicht leer		kg	1,0	1,0	1,0
Versandgewicht		kg	1,2	1,2	1,2

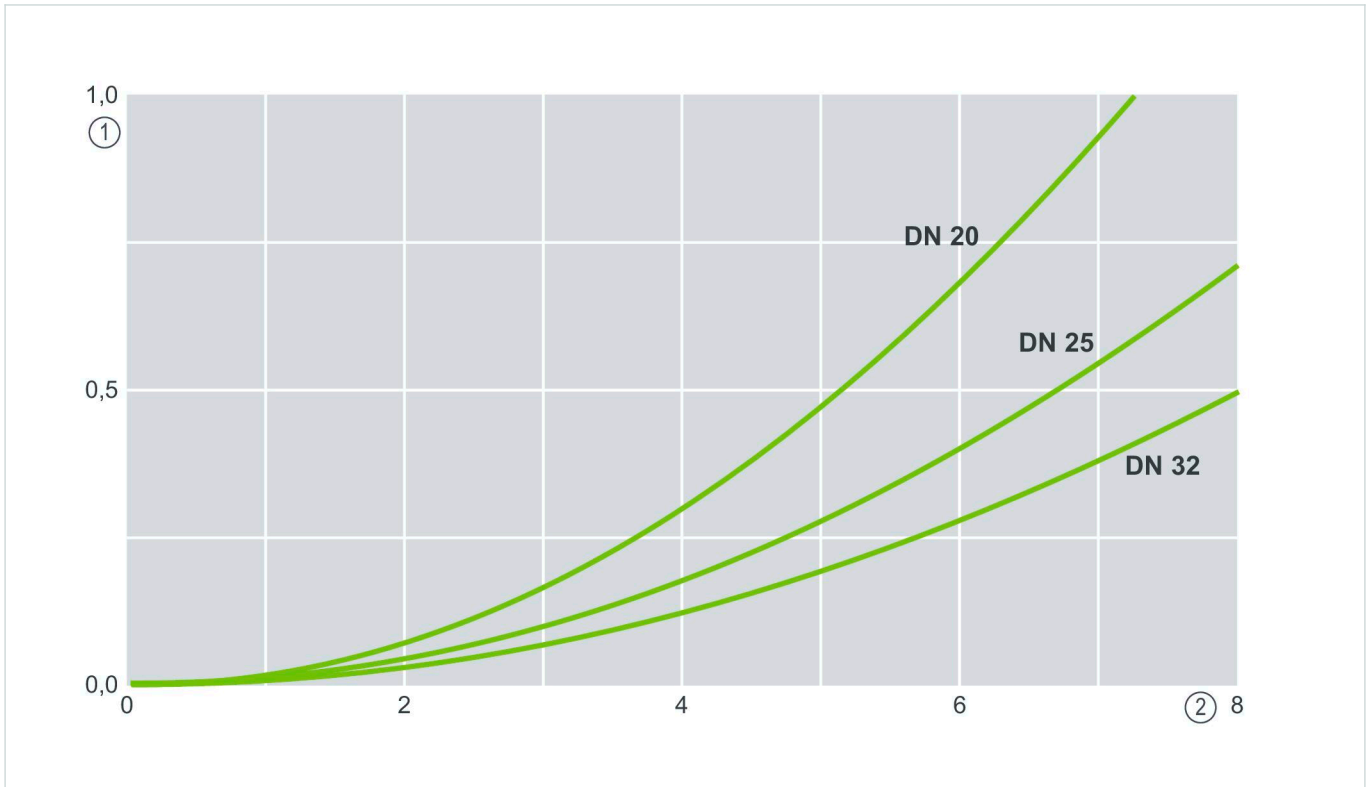
Anschlussdaten mit cliQlock-Basismodul		Rückspülfilter pureliQ:RX		
Nennweite		DN 20	DN 25	DN 32
Anschlussgröße		3/4"	1"	1 1/4"

Leistungsdaten		DN 20	DN 25	DN 32
Nenndurchfluss bei $\Delta p$ 0,2 bar	m <sup>3</sup> /h	3,2	4,3	5,0
Nenndurchfluss bei $\Delta p$ 0,5 bar	m <sup>3</sup> /h	5,1	6,8	8,0
Kv-Wert	m <sup>3</sup> /h	7,2	9,5	11,3
Filterfeinheit	µm	100	100	100
Untere und obere Durchlassweite	µm	80 - 120	80 - 120	80 - 120
Nenndruck		PN 16	PN 16	PN 16
Betriebsdruck	bar	2,0 - 16,0	2,0 - 16,0	2,0 - 16,0

Allgemeine Daten		DN 20	DN 25	DN 32
Mediumtemperatur	°C	5 - 30	5 - 30	5 - 30
Umgebungstemperatur Trinkwasser	°C	5 - 40	5 - 40	5 - 40
Rückspülwassermenge bei 4 bar Vordruck	l	≤ 4	≤ 4	≤ 4
<b>Bestell-Nr.</b>		<b>101000030000</b>	<b>101000030000</b>	<b>101000030000</b>



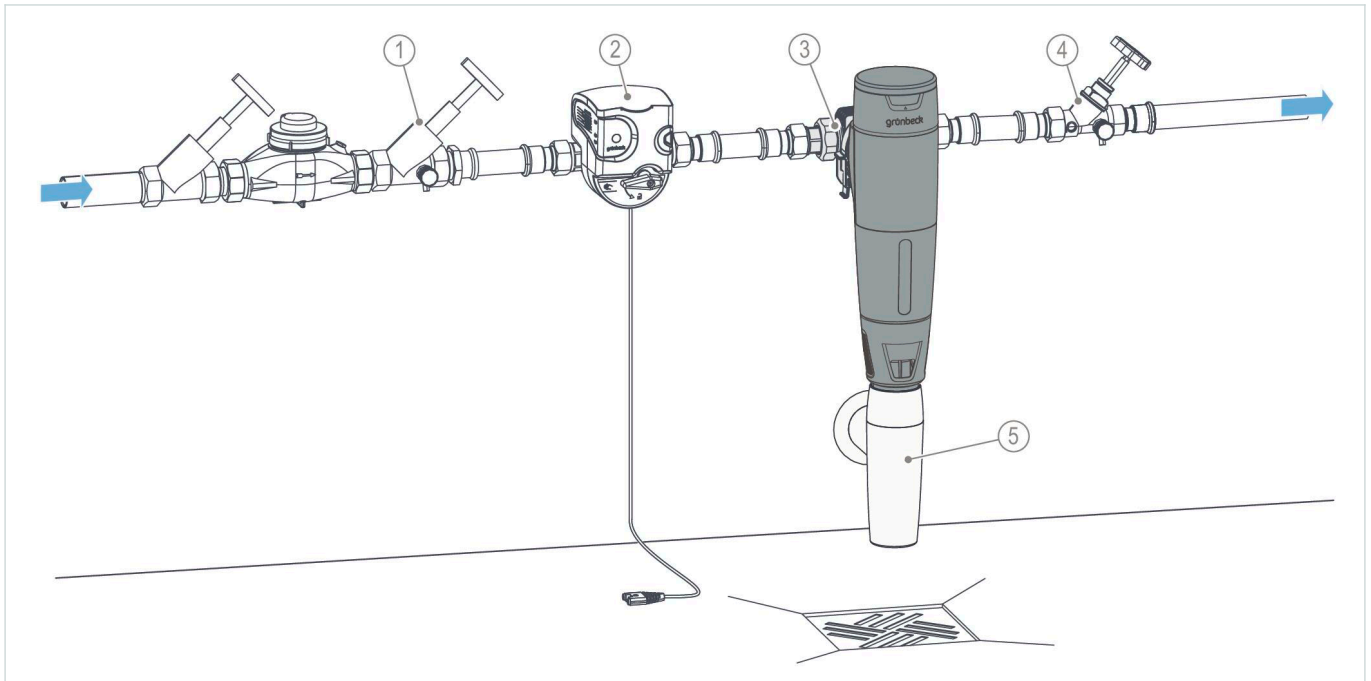
Druckverlustkurve



Bezeichnung	Bezeichnung
1 Differenzdruck in bar	2 Durchfluss in m³/h



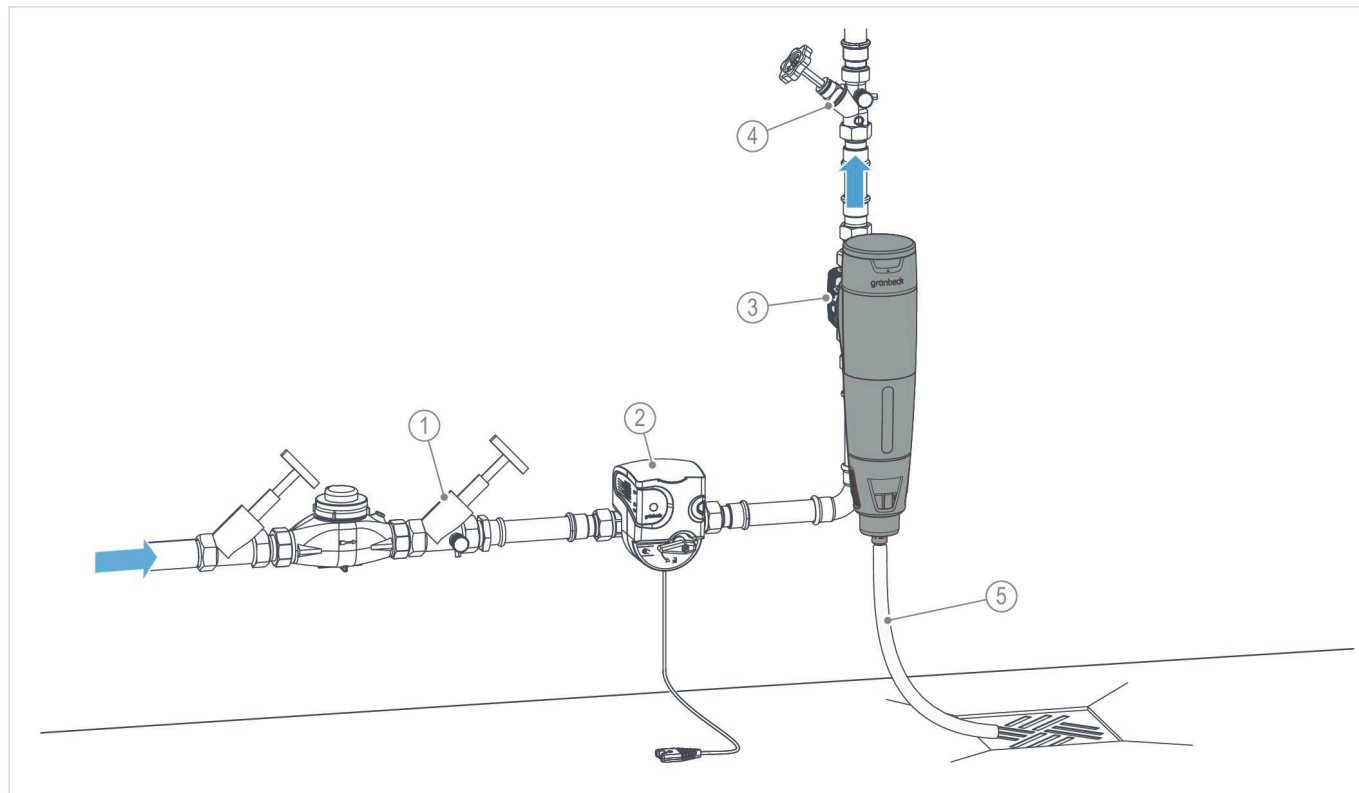
Einbaubeispiel



Bezeichnung		Bezeichnung	
1	Absperrventil Eingang	4	Absperrventil Ausgang
2	Sicherheitseinrichtung protectliQ	5	Kanalanschluss DN 50 inkl. Siphon nach DIN EN 1717
3	cliQlock-Basismodul		



## Einbaubeispiel



Bezeichnung	Bezeichnung
1 Absperrventil Eingang	4 Absperrventil Ausgang
2 Sicherheitseinrichtung protectliQ	5 Bauseitiger Schlauch für Schlauchadapter (optional)
3 cliQlock-Basismodul	

## Anforderungen an den Installationsort

Örtliche Installationsvorschriften, allgemeine Richtlinien und technische Daten sind zu beachten.

- Schutz vor Frost, starker Wärmeeinwirkung und direkter Sonneneinstrahlung
- Schutz vor Chemikalien, Farbstoffen, Lösungsmitteln und deren Dämpfen
- Umgebungstemperatur und Abstrahlungstemperatur in unmittelbarer Nähe
  - ≤ 25 °C bei Anwendung im Trinkwasserbereich
  - ≤ 40 °C bei ausschließlich technischer Anwendung
- Schutz vor Wärmequellen (z. B. Heizungen, Boilern und

Warmwasserleitungen)

- Zugang für Wartungsarbeiten (Platzbedarf beachten)
- ausreichend ausgeleuchtet sowie be- und entlüftet
- Rohrleitung mit entsprechender Tragfähigkeit, um das Betriebsgewicht des Produkts aufzunehmen

### Sanitärinstallation

- Bodenablauf oder entsprechende Sicherheitseinrichtung mit Wasserstopp-Funktion (z. B. Sicherheitseinrichtung protectliQ)
- Absperrventile vor und nach dem Produkt



## Zubehör

Die Verfügbarkeit kann je nach Land variieren.

	DN 20	DN 25	DN 32
 <p><b>cliQlock-Basismodul DN20</b> Bestell-Nr.: <b>101000070000</b> Zur Installation der Filter pureliQ X-Baureihe oder der Enthärtungsanlagen softliQ:SE in die Trinkwasserinstallation.</p>	✓	–	–
 <p><b>cliQlock-Basismodul DN25</b> Bestell-Nr.: <b>101000080000</b> Zur Installation der Filter pureliQ X-Baureihe oder der Enthärtungsanlagen softliQ:SE in die Trinkwasserinstallation.</p>	–	✓	–
 <p><b>cliQlock-Basismodul DN32</b> Bestell-Nr.: <b>101000090000</b> Zur Installation der Filter pureliQ X-Baureihe oder der Enthärtungsanlagen softliQ:SE in die Trinkwasserinstallation.</p>	–	–	✓

## Dazu empfohlene Produkte

Die Verfügbarkeit kann je nach Land variieren.

	DN 20	DN 25	DN 32
 <p><b>Dosieranlage exaliQ:KC6-e</b> Bestell-Nr.: <b>117460</b> Zur mengenproportionalen Zugabe von exaliQ-Mineralstofflösungen in Trink- und Brauchwasserleitungen in Verbindung mit einer Enthärtungsanlage softliQ.</p>	✓	✓	✓
 <p><b>Dosieranlage exaliQ:SC6-e</b> Bestell-Nr.: <b>117465</b> Zur mengenproportionalen Zugabe von exaliQ-Mineralstofflösungen in Trink- und Brauchwasserleitungen in Verbindung mit einer Enthärtungsanlage softliQ.</p>	✓	✓	✓





## Dazu empfohlene Produkte

Die Verfügbarkeit kann je nach Land variieren.

	DN 20	DN 25	DN 32
 <p><b>Enthärtungsanlage softliQ:SE21</b> Bestell-Nr.: <b>189000030000</b> Einzelenthärtungsanlage zum Enthärten und Teilenthärten von Trinkwasser.</p>	✓	✓	✓
 <p><b>Sicherheitseinrichtung protectliQ:A20</b> Bestell-Nr.: <b>126400</b> Zum Schutz vor Wasserschäden in Ein- und Zweifamilienhäusern.</p>	✓	–	–
 <p><b>Sicherheitseinrichtung protectliQ:A25</b> Bestell-Nr.: <b>126405</b> Zum Schutz vor Wasserschäden in Ein- und Zweifamilienhäusern.</p>	–	✓	–
 <p><b>Sicherheitseinrichtung protectliQ:A32</b> Bestell-Nr.: <b>126410</b> Zum Schutz vor Wasserschäden in Ein- und Zweifamilienhäusern.</p>	–	–	✓

