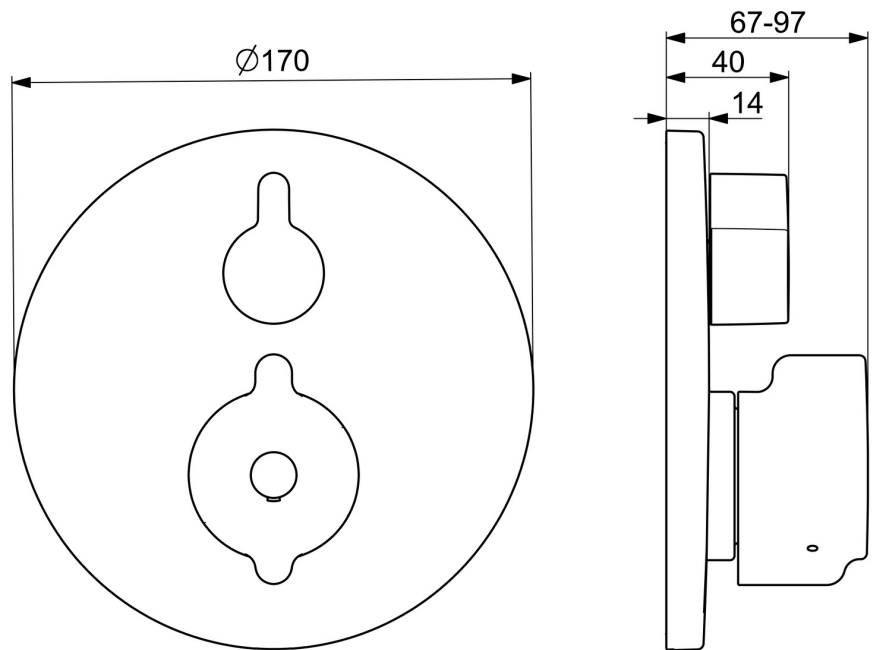
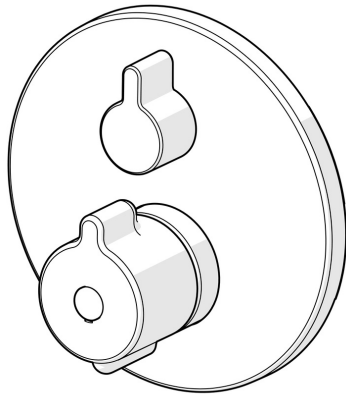


EAN: 4057304012532
static.hansa.com/88619085



- Dusche
- Gesundheit & Pflege
- Fertigmontageset, Thermostat
- Wandmontage für Unterputz-Einbaukörper
- Chrom
- Temperatureinstellgriff, Durchflusseinstellgriff
- Oberteil mit keramischen Dichtscheiben zur Wassermengeneinstellung für einen Abgang, Thermostatkartusche zur Temperaturreglung, Rückflussverhinderer
- Thermische Desinfektion nach DVGW W551 ohne erneute Regelteil Einjustierung möglich
- Rosette rund, Funktionseinheit, BLUECLICK: zur einfachen, schraubenlosen Rosettenbefestigung, BLUETUNE: Ausrichtung nach Einbau +/- 3,5°
- Eigensicher gegen Rückfließen im häuslichen Gebrauch (nach DIN EN 1717) Verbrühschutz durch Temperaturendanschlag 38°C (36°-44°)



Technische Daten

Durchflusseigenschaften

Durchfluss bei 3 bar **22.8 l/min**

Technische Eigenschaften

Warmwasserversorgung **max. +80°C**
 Arbeitsdruck **1-10 bar**
 Durchmesser **170 mm**
 Sicherungseinrichtung (EN1717) **EB**
 Werkstoff **Messing**

Vorschriften

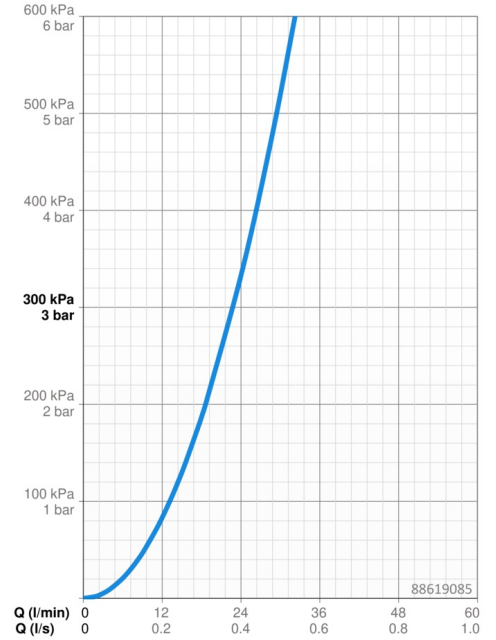
EN Standard **EN 1111**
 Geräuschklasse **I (ISO 3822)**

Zulassungen und Deklarationen

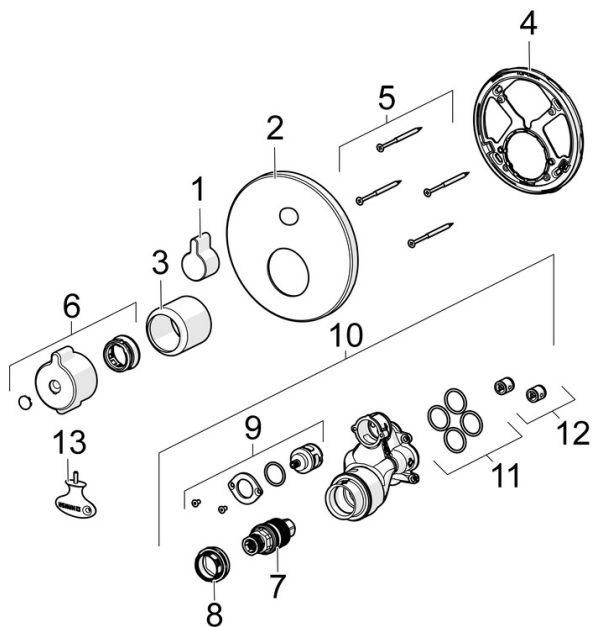
DVGW **DW-6509CS0197**
 ABP **PA-IX 38187/IC**
 Konformitätserklärung **DoC**
 EPD **S-P-07752**

Nachhaltigkeit

EPD module A1 (kg CO2 eq.) **16,32**
 EPD module A2 (kg CO2 eq.) **0,52**
 EPD module A3 (kg CO2 eq.) **10,18**
 EPD module A1-A3 (kg CO2 eq.) **26,92**
 EPD module A4 (kg CO2 eq.) **0,44**
 EPD module B7 (kg CO2 eq.) **4400,40**
 EPD module C2 (kg CO2 eq.) **0,02**
 EPD module C3 (kg CO2 eq.) **0,02**
 EPD module C4 (kg CO2 eq.) **0,35**
 EPD module D (kg CO2 eq.) **-8,33**



Ersatzteile



SP88619085

	Name	Art.-Nr.
01	Griff	59914322
02	Rosette, d 170 mm	59914317
03	Abdeckhülse	59914294
04	Befestigungsteil	59914307
05	Schraube, M4.5x80	59912890
06	Temperateinstellgriff	59914754
07	Thermostatkartusche, 3,4	59914114
08	Schraubhülse	59914755
09	Umstellung	59914183
10	Funktionseinheit, (8114, 8862)	59914311
10	Funktionseinheit, (8113, 8861)	59914316
11	O-Ring, 23.47x2.62	59914304
12	Rückflussverhinderer	59905714
13	Schlüssel	59914077