

Abb. 1: GENO®-Spülkompressor 1988 K

Verwendungszweck

Der GENO®-Spülkompressor 1988 K ist für folgende Einsatzgebiete geeignet:

Spülung von Rohrleitungen mit Wasser/Luft-Gemisch

- vor Inbetriebnahme von Trinkwasser-Installationen gemäß DIN EN 806-4 und DVGW-Arbeitsblatt W 557, bei der empfohlenen Mindestfließgeschwindigkeit von 0,5 m/s bis DN 50 Anwendung von einem Spülkompressor, bei DN 65 und DN 80 Parallelschaltung von zwei Spülkompressoren,
- bei korrodierten oder verschlammten Rohrleitungen z. B. vor Mineralstoffdosierung, bei der empfohlenen Mindestfließgeschwindigkeit von 1,5 m/s bis DN 32 Anwendung von einem Spülkompressoren, bei DN 40 und DN 50 Parallelschaltung von zwei Spülkompressoren,
- bei verschlammten Fußbodenheizkreisen.
- vor Desinfektion von Trinkwasser-Installationen gemäß DIN EN 806-4 und DVGW-Arbeitsblatt W 557

Anlagendesinfektion*

Desinfektion von Trinkwasser-Installation gemäß DIN EN 806-4 und DVGW-Arbeitsblatt W 557 mit GENO®-Chlor A oder GENO®-perox, unter Verwendung der optionalen Dosieranlage GENODOS® DM-SK.

Aufbau

Der GENO®-Spülkompressor 1988 K ist ein fahrbares, elektronisch gesteuertes Kompaktgerät, im Wesentlichen bestehend aus:

- Fahrgestell mit umlaufend geschlossenem Rohrrahmen für einfachen Transport,

- Für Dauerlauf geeignetes ölfreies Kompressoraggregat,
- Druckluftbehälter mit Druckschalter und Druckanzeige,
- Druckluftanschluss mit Schnellkupplung,
- Spülluft-Druckregeleinheit mit Filter, Druckanzeige und Luftimpuls-Dosiereinheit,
- Wasserdurchfluss-Armatur mit Rückflussverhinderer, Kontaktwasserzähler und Luft-Dosieranschluss,
- Steuerung mit Programmwahlschalter, LED-Anzeige für Durchfluss, Luft- und Dosierimpulse.

Arbeitsweise

An der Steuerung des Spülkompressors kann zwischen folgenden Funktionen gewählt werden:

Kompressor Druckluft

zur Verwendung als Druckluftversorgung ist der GENO®-Spülkompressor 1988 K mit einem handelsüblichen Druckluftanschluss mit Schnellkupplung ausgerüstet.

Wasser/Luft-Gemisch

zur Spülung von Rohrleitungen.

Der GENO®-Spülkompressor 1988 K wird vom bauseitig zufließenden Wasser durchströmt. Dabei wird die Druckluft mengenproportional in periodischen Impulsen dem Wasser zugeführt und dadurch die Spülwirkung erhöht. Der Spülluftdruck regelt sich dabei automatisch auf einen über dem vorhandenen Wasserdruck liegenden Wert ein. Der Wasserdurchfluss wird dabei auf der LED-Anzeige in m³/h angezeigt.

Dauerluftstoß

Zur Verstärkung der Reinigungswirkung ist diese Funktion zum Wasser/Luft-Gemisch zuschaltbar z. B. bei Sanierungsspülungen.

Desinfektion*

Zur Anlagendesinfektion (Desinfektion einer Trinkwasser-Installation) mit GENO®-Chlor A oder GENO®-perox unter Verwendung der optionalen Dosieranlage GENODOS® DM-SK.

Der GENO®-Spülkompressor 1988 K wird vom bauseitig zufließenden Wasser durchströmt. Die Zugabe des Desinfektionsmittels erfolgt dabei mengenproportional in den Dosieranschluss am Spülkompressor. Die Dosierpumpe wird dabei von der Steuerung des Spülkompressors gesteuert und die Dosierimpulse auf der LED-Anzeige angezeigt (Dosieranlagen und Desinfektionsmittel siehe Zubehör).

Soll das Desinfektionsmittel GENO®-Baktox (Chlordioxid) verwendet werden, wird die separate, eigenständige Dosieranlage MOBIdos (ohne Spülkompressor) eingesetzt.



*

Hinweis: Zur Anlagendesinfektion empfehlen wir die eigenständige und mobile Dosieranlage MOBIdos (Bestell-Nr. 160 150), die komplett mit Systemtrenner ausgerüstet und für alle drei im DVGW-Arbeitsblatt W 577 gelisteten Desinfektionsmittel GENO®-perox (Wasserstoffperoxid), GENO®-Baktox (Chlordioxid) und GENO®-Chlor A (Natriumhypochlorit bzw. Chlor) geeignet ist.

Lieferumfang

GENO®-Spülkompressor 1988 K komplett im Karton verpackt mit Betriebsanleitung und 2 flexible Anschluss-Schläuche DN 25 (1" ÜM) je 1,5 m lang mit Ersatz O-Ringen.

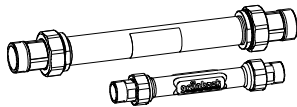
Zubehör

Umrüstsatz für GENO®-Spülkompressor 1988 K bis Baujahr 2011

Zur Umrüstung von GEKA auf aktuelle Anschluss-technik mit 2 flexiblen Anschlussschläuchen.

Bestell-Nr. 151 850

Passtücke



Zum Einbau nach dem Hauseingangs-Filter, z. B. zur Einbindung von Spülkompressor, Dosieranlage, Enthärtungsanlage oder als Zwischenbau zur Spülung langer Rohrleitungen (Verschraubungen und Dichtungen sind im Lieferumfang enthalten).

Passtück 1"

Einbaulänge o. Verschraubung 190 mm

Bestell-Nr. 128 001

Passtück 1 1/4"

Einbaulänge o. Verschraubung 190 mm

Bestell-Nr. 128 401

Passtück 1 1/2"

Einbaulänge o. Verschraubung 330 mm

Bestell-Nr. 128 402

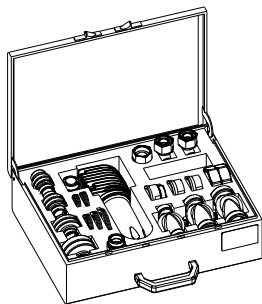
Passtück 2"

Einbaulänge o. Verschraubung 330 mm

Bestell-Nr. 128 403

Anschlussarmaturen-Koffer

3/4", 1", 1 1/4", 1 1/2", 2"



Zur Einbindung des Spülkompressors in Rohrleitungen z.B. an Stelle eines vorhandenen Filters, Passtückes, Enthärtungsanlage, Dosieranlage.

Bestehend aus:

- Anschlussarmaturen z. B. zum Einbau an Stelle eines Passtückes, für 3/4" 1", 1 1/4", 1 1/2", 2" (Einbaulänge variabel, ab ca. 175 mm), je Nennweite 2 Übergangsstücke mit Dichtungen.

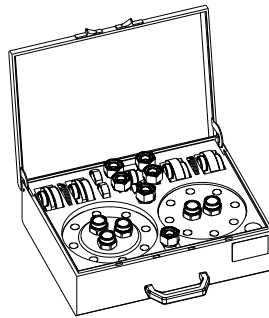
- Anschlussarmaturen zum Einbau an Stelle eines Filters mit Einbaulänge 100 mm, je ein Spüladapter 3/4", 1", 1 1/4" (Einbaulänge fix, 100 mm).
- Feinfilter BOXER® K mit Anschluss-Set zur Montage des Feinfilters am Spülkompressor-Zulauf.
- Anschluss-Set für Systemtrenner zur Montage eines optionalen Systemtrenners DN 25 am Spülkompressor-Zulauf.
- 2 Anschlusswinkel, 4 Ersatz-O-Ringe.
- Montageanleitung.

Komplett im 130 mm Sortimo-Koffer, passend für Sortimo-Fahrzeugeinrichtungen.

Bestell-Nr. 151 070

Anschlussarmaturen-Koffer

1 1/2", 2", DN 65, DN 80



Zur Einbindung von zwei, bei DN 80 bis drei Spülkompressoren parallel in Rohrleitungen z. B. an Stelle eines vorhandenen Filters, Passtückes, Enthärtungsanlage, Dosieranlage.

Bestehend aus:

- Anschlussarmaturen für 1 1/2", 2", 65, DN 80 (Einbaulänge variabel, ab ca. 190 mm) je Nennweite 2 Übergangsstücke bzw. Übergangsflansche mit Dichtungen.
- 2 Blindkappen.
- 6 Anschlusswinkel, 4 Ersatz-O-Ringe.
- Montageanleitung.
- Komplett im 130 mm Sortimo-Koffer, passend für Sortimo-Fahrzeugeinrichtungen.

Bestell-Nr. 151 080

Schlauch-Verlängerungsset zu Spülkompressor und Dosieranlage MOBIDOS

Bestehen aus:

- 2 flexible Anschlussschläuche a' 1.5 m.
- 2 Kupplungsstücke.
- 4 Ersatz O-Ringe.
- Im Karton verpackt.

Bestell-Nr. 151 820

Dosieranlage GENODOS® DM-SK

Als Zubehör zum Spülkompressor, zur Desinfektion von Rohrleitungen mit GENO®-Chlor A oder GENO®-perox. Bestehend aus:

- Dosierpumpe GP 10/40, selbstentlüftend für ausgasende Medien, über Kontaktwasserzähler des Spülkompressors angesteuert, Netzanschluss 230 V, 50 - 60 Hz. Dosierleitung mit Dosierventil zum Anschluss am Spülkompressor. Sauglanze mit Leermeldung und Vorwarnung, passend für Transportkanister 10 oder 20 kg. Wasserprüfeinrichtung Chlor, 10 - 160 mg/l (20 Analysen).

Komplett im Karton verpackt.

Bestell-Nr. 160 442

Euro-Systemtrenner

GENO®-DK 2, 1"

Bestell-Nr. 132 530

Dosierlösungen

GENO®-Chlor A (25 kg)

Bestell-Nr. 210 012

GENO®-perox (1 Liter)

Bestell-Nr. 170 320

GENO®-perox (10 kg)

Bestell-Nr. 170 325

Wasserprüfeinrichtungen

Chlor 10 - 160 mg/l (20 Analysen)

Bestell-Nr. 170 138

Chlor 0,1 - 2,0 mg/l und pH-Wert 6,9 - 8,2 (150 Analysen)

Bestell-Nr. 170 128

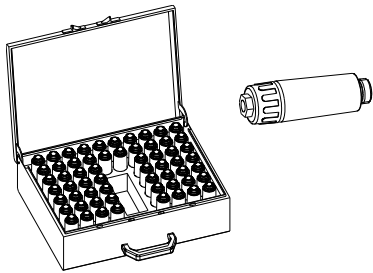
Peroxid 100 - 1.000 mg/l

(100 Analysen)

Bestell-Nr. 170 167

Peroxid 0,5 - 25 mg/l (100 Analysen)

Bestell-Nr. 170 136

**Baustopfen-Koffer,
60 Baustopfen ½"**

Baustopfen zur Bestückung von Wasser-Entnahmestellen, auch geeignet zur Dichtheitsprüfung und zum Entlüften der Trinkwasser-Installation. Der Baustopfen ist zur Spülung mit optionaler Spülarmatur erweiterbar (siehe Spülarmaturen-Koffer).

Die Baustopfen sind 2-teilig, bestehend aus Grundkörper und Schraubkappe, jeweils aus Messing mit verschmutzungsabweisendem Kunststoff ummantelt. Der geringe Durchmesser von 35 mm ohne Rippen ermöglicht ein Verlegen von Fliesen ohne Demontage und erfordert nur kleine Löcher in den Fliesen.

Bestehend aus:

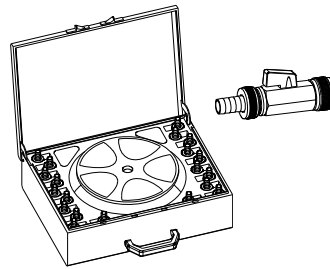
- 60 Baustopfen.
- 20 Ersatz-O-Ringe.
- 1 Trockenmittel-Beutel
- Montageanleitung.

Komplett im 130 mm Sortimo-Koffer, passend für Sortimo-Fahrzeugeinrichtungen.

Bestell-Nr. 151 160

Baustopfen-Set,
20 Baustopfen ½" im Karton
Inkl. 20 Ersatz-O-Ringe.

Bestell-Nr. 151 170

Spülarmaturen-Koffer, 20 Spülarmaturen mit Zubehör

Zur Nutzung dieser Spülarmaturen sind die o.g. Baustopfen Voraussetzung. Siehe Baustopfen-Koffer oder Baustopfen-Set.

Die Spülarmatur wird zur Spülung am Baustopfen angeschlossen und dient so, während einer Spülung von Rohrleitungen, zum Ableiten des Spülwassers zum Kanal. Außerdem ist sie z. B. zum Zapfen von Bauwasser, Füllen von Bade- und Duschwannen und Überbrücken von Rohrleitungen (hierzu druckbeständigen Schlauch verwenden) einsetzbar.

Die Spülarmaturen sind 2-teilig, bestehend aus einer Kugel-Absperrarmatur und einem abschraubbarem Schlauchanschluss, jeweils aus Messing verchromt. Durch die Kugel-Absperrarmatur steht ein großer und freier Spülquerschnitt zur Verfügung. Durch den abschraubbarem Schlauchanschluss kann der Schlauch auf der Tülle montiert bleiben.

Durch die getrennte Ausführung von Baustopfen und Spülarmatur verbleibt zwischen Installation und Inbetriebnahme nur der Baustopfen auf der Baustelle montiert. Die Spülarmatur ist somit wie ein Werkzeug auf mehreren Baustellen verwendbar. Des Weiteren wird Schmutzeintrag durch unbefugten Anschluss verhindert.

Bestehend aus:

- 20 Spülarmaturen
- 20 Schlauchschellen
- 1 Rolle Schlauch, 15 m
- Montageanleitung

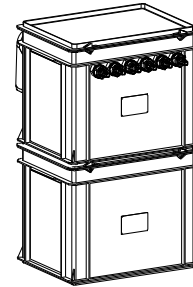
Komplett im 130 mm Sortimo-Koffer, passend für Sortimo-Fahrzeugeinrichtungen.

Bestell-Nr. 151 180

Schlauch zu Spülarmaturen

Rolle 50 Meter

Bestell-Nr. 151 648e

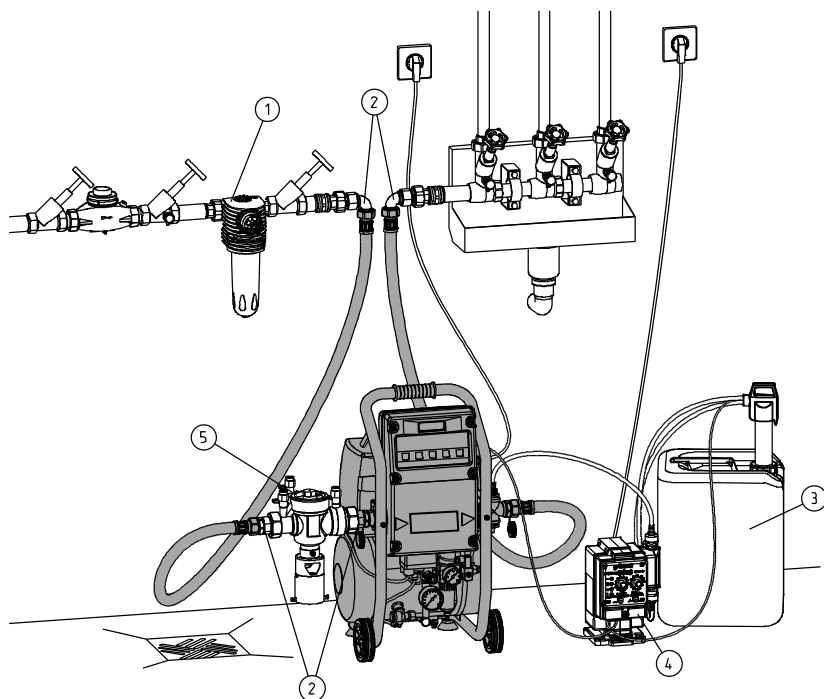
Spülwasser-Entspannungsbehälter

Der Spülwasser-Entspannungsbehälter dient bei der Spülung von Trinkwasser-Installationen zur beruhigten Ableitung des Spülwassers in einen Bodenablauf oder eine WC-Schüssel. Gemäß DVGW-Arbeitsblatt W 557 sind bei Spülung mit Wasser/Luft-Gemisch die Entnahmestellen mit entsprechenden Vorrichtungen zum Trennen der Luft vom Spülwasser auszurüsten.

Am Spülwasser-Entspannungsbehälter können bis zu 6 Spülschläuche für insgesamt max. 5 m³/h sicher befestigt werden. Durch den integrierten freien Auslauf wird eine sichere Trennung von Trinkwasser-Installation und Kanal sichergestellt und Rücksaugen verhindert. Personen, die sich im Bereich der Entnahmestellen aufhalten, werden vor Aerosolen geschützt und das Wasser fließt beruhigt zum Kanal ab. Der Austrag von Verunreinigungen und Trübungen im Spülwasser sind erkennbar. Für die Ableitung z. B. in eine WC-Schüssel ist eine Unterbaubox im Lieferumfang. Dies dient auch als Transportbox für diverse Anschlussteile.

- Durchfluss
 Q_{\max} 5 m³/h
- Zulaufanschluss
6 x Schlauchtülle 13 mm
(Überwurfmutter 3/4")
- Ablaufanschluss HT-Rohr DN 100
- Abmessungen (ohne Anschlüsse)
(B x T) 400 x 300 mm
- Höhe (ohne/mit Unterbaubox)
340/660 mm.
- Höhe Ablaufanschluss
(ohne/mit Unterbaubox)
175/498 mm.

Bestell-Nr. 151 020



- ① Trinkwasserfilter z. B. BOXER® KD (bauseitig)
- ② Anschlusssteile (Zubehör Anschlussarmaturen-Koffer ¾"-2")
- ③ Dosierlösung (Zubehör)
- ④ Dosieranlage GENODOS® DM-SK (Zubehör)
- ⑤ Systemtrenner GENO®-DK 2, 1" (Zubehör)

Abb. 2: Einbaubeispiel GENO®-Spülkompressor 1988 K

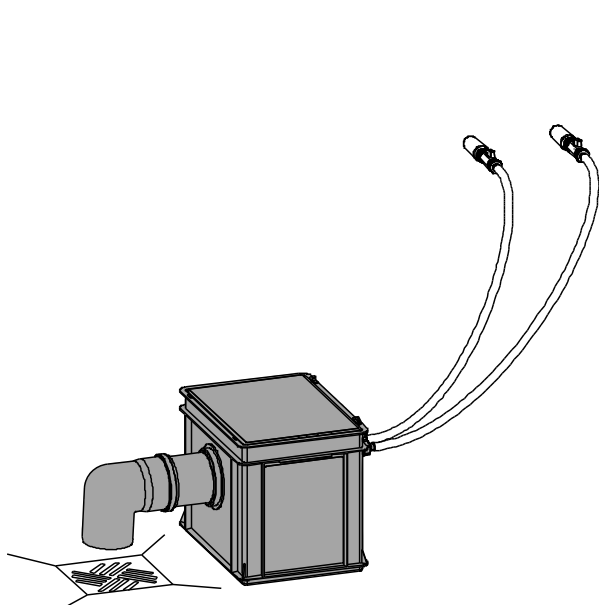


Abb. 3: Einbaubeispiel Spülwasser-Entspannungsbehälter mit Bodenablauf

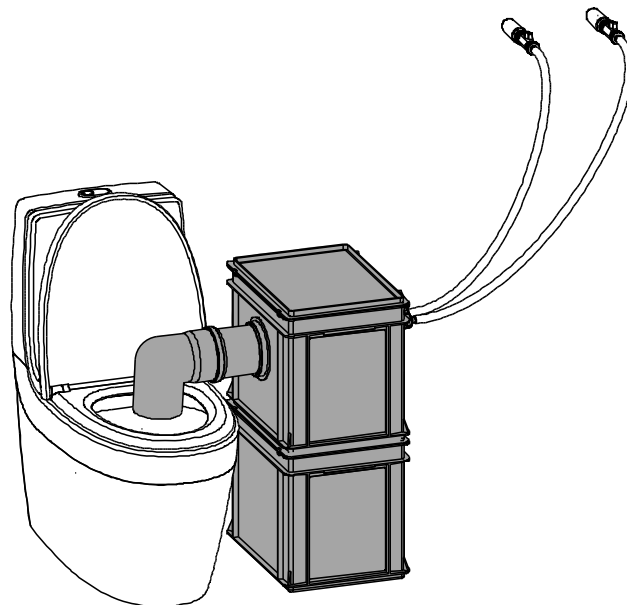


Abb. 4: Einbaubeispiel Spülwasser-Entspannungsbehälter mit WC-Schüssel

Tabelle Technische Daten		GENO®-Spülkompressor 1988 K
Anschlussdaten		
Netzanschluss	[V]/[Hz]	230/50
Schutzart/ Schutzklasse		IP 20/I
Spülanschlüsse		1" AG
Max Wasserdurchfluss*	[m³/h]	5
Arbeits-Wasserdruck* (empfohlen)	[bar]	1-5 (4-5)
Druckluftanschluss		Schnellkupplungsbuchse
Nennndruck		PN 10
Leistungsdaten		
Kompressoraggregat	[bar]	8 (ölfrei)
Leistungsaufnahme max.	[kW]	1,5
Betriebsart		S1 (für Dauerbetrieb geeignet)
Luftansaugleistung	[l/min]	200
Druckbehältervolumen	[Liter]	10
Maße und Gewichte		
A Spülkompressorbreite	[mm]	390
B Spülkompressorhöhe	[mm]	625
C Spülkompressortiefe	[mm]	330
Betriebsgewicht ohne Zubehör	[kg]	22,2
Versandgewicht kpl. verpackt	[kg]	25
Allgemeines		
Wassertemperatur	[°C]	5 - 30
Umgebungstemperatur	[°C]	5 - 35
Bestell-Nr.		151 200

*bauseitiger Wasserzulauf

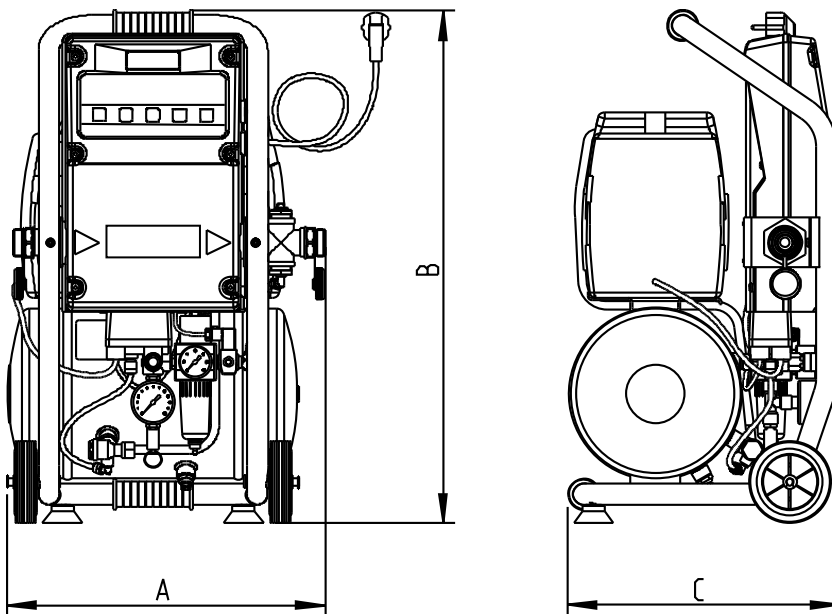


Abb. 5: Maßzeichnung GENO®-Spülkompressor 1988 K