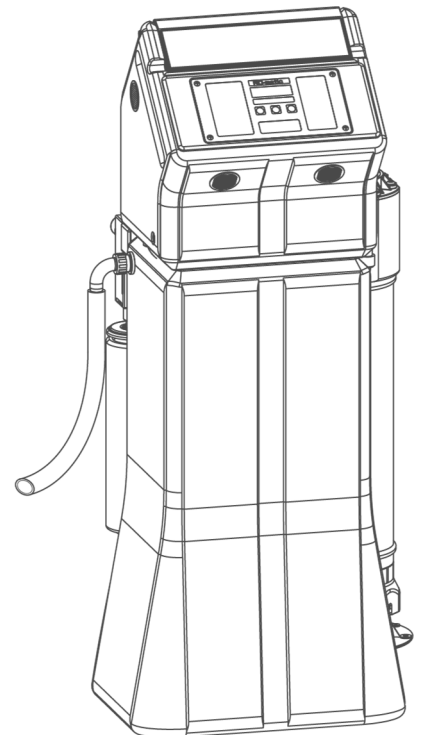


Betriebsanleitung Umkehrosmoseanlage AVRO 125 TS/TL



Stand Februar 2019
Bestell-Nr. 215 752 945

Grünbeck Wasseraufbereitung GmbH
Josef-Grünbeck-Straße 1 · 89420 Höchstädt
DEUTSCHLAND

☎ +49 9074 41-0 · 🖨 +49 9074 41-100
www.gruenbeck.de · info@gruenbeck.de



TÜV SÜD-zertifiziertes Unternehmen
nach DIN EN ISO 9001, DIN EN ISO 14001
und SCC

Inhaltsübersicht



Die Betriebsanleitung besteht aus mehreren Kapiteln, die in dieser Übersicht aufgelistet sind.

A	Allgemeine Hinweise	5
	1 Vorwort	
	2 Hinweise zum Benutzen der Betriebsanleitung	
	3 Allgemeine Sicherheitshinweise	
	4 Transport und Lagerung	
	5 Entsorgung	
B	Grundlegende Informationen	9
	1 Gesetze, Verordnungen, Normen	
	2 Wasser	
	3 Funktionsprinzip Umkehrosmose	
C	Produktbeschreibung	11
	1 Typenschild	
	2 Funktionsbeschreibung	
	3 Bestimmungsgemäße Verwendung	
	4 Einsatzgrenzen	
	5 Lieferumfang	
D	Installation	24
	1 Allgemeine Einbauhinweise	
	2 Vorbereitende Arbeiten	
	3 Anlage wasserseitig anschließen	
	4 Elektroinstallation	
E	Inbetriebnahme	30
	1 Anlage ausspülen	
F	Bedienung	34
	1 Einleitung	
	2 Steuerung bedienen	
	3 Programmiererebenen	
	4 Bedienung Umkehrosmose	
G	Störungen	43
H	Wartung und Pflege	45
	1 Grundlegende Hinweise	
	2 Inspektion (Funktionsprüfung)	
	3 Wartung	
	4 Betriebshandbuch (Wartungsarbeiten Checkliste)	

Impressum

Alle Rechte vorbehalten.

© Copyright by Grünbeck Wasseraufbereitung GmbH

Printed in Germany

Es gilt das Ausgabedatum auf dem Deckblatt.

-Änderungen im Sinne des technischen Fortschritts vorbehalten-

Diese Betriebsanleitung darf – auch auszugsweise – nur mit ausdrücklicher, schriftlicher Genehmigung durch die Firma Grünbeck Wasseraufbereitung in fremde Sprachen übersetzt, nachgedruckt, auf Datenträgern gespeichert oder sonstwie vervielfältigt werden.

Jegliche nicht von Grünbeck genehmigte Art der Vervielfältigung stellt einen Verstoß gegen das Urheberrecht dar und wird gerichtlich verfolgt.

Für den Inhalt verantwortlicher Herausgeber:

Grünbeck Wasseraufbereitung GmbH

Josef-Grünbeck-Straße 1 • 89420 Höchstädt/Do.

Telefon 09074 41-0 • Fax 09074 41-100

www.gruenbeck.de • service@gruenbeck.de

Druck: Grünbeck Wasseraufbereitung GmbH

Josef-Grünbeck-Straße 1, 89420 Höchstädt/Do.

grünbeck



EU-Konformitätserklärung

Hiermit erklären wir, dass die nachstehend bezeichnete Anlage in ihrer Konzipierung und Bauart sowie in der von uns in Verkehr gebrachten Ausführung den grundlegenden Sicherheits- und Gesundheitsanforderungen der zutreffenden EU-Richtlinien entspricht.

Bei einer mit uns nicht abgestimmten Änderung der Anlage verliert diese Erklärung ihre Gültigkeit.

Hersteller: Grünbeck Wasseraufbereitung GmbH
Josef-Grünbeck-Straße
89420 Höchstädt/Do.

Dokumentationsbevollmächtigter: Markus Pöpperl

Bezeichnung der Anlage: Umkehrosmoseanlage AVRO 125

Anlagentyp: TL/TS

Serien-Nr.: siehe Typenschild


zutreffende Richtlinien: Maschinen (2006/42/EG)
EMV (2014/30/EU)

Angewandte harmonisierte
Normen insbesondere: DIN EN ISO 12100:2011-03
DIN EN 61000-6-2:2006-03
DIN EN 61000-6-3:2011-09

Angewandte nationale Normen
und technische Spezifikationen,
insbesondere:

Ort, Datum und Unterschrift: Höchstädt, 30.04.2018

i. V.


M. Pöpperl
Dipl. Ing. (FH)

Funktion des Unterzeichners: Leiter Technisches Produktdesign

A Allgemeine Hinweise

1 | Vorwort

Schön, dass Sie sich für ein Gerät aus dem Hause Grünbeck entschieden haben. Seit vielen Jahren befassen wir uns mit Fragen der Wasseraufbereitung und haben für jedes Wasserproblem die maßgeschneiderte Lösung.

Trinkwasser ist ein Lebensmittel und somit besonders sorgfältig zu behandeln. Achten Sie deshalb beim Betreiben und Warten aller Anlagen im Bereich der Trinkwasserversorgung stets auf die erforderliche Hygiene. Das gilt auch für die Aufbereitung von Brauchwasser, wenn Rückwirkungen auf das Trinkwasser nicht zuverlässig ausgeschlossen sind.

Alle Grünbeck-Geräte sind aus hochwertigen Materialien gefertigt. Dies garantiert einen langen, störungsfreien Betrieb, wenn Sie Ihre Wasseraufbereitungsanlage mit der gebotenen Sorgfalt behandeln. Dabei hilft diese Betriebsanleitung mit wichtigen Informationen. Lesen Sie die Betriebsanleitung sorgfältig durch, bevor Sie die Anlage installieren, bedienen oder warten.

Zufriedene Kunden sind unser Ziel. Deshalb hat bei Grünbeck die qualifizierte Beratung einen hohen Stellenwert. Bei allen Fragen zu dieser Anlage, zu möglichen Erweiterungen oder ganz allgemein zur Wasser- und Abwasseraufbereitung stehen Ihnen unsere Außendienstmitarbeiter ebenso gern zur Verfügung, wie die Experten unseres Werks in Höchstädt.

Rat und Hilfe erhalten Sie bei der für Ihr Gebiet zuständigen Vertretung (siehe www.gruenbeck.de). Außerdem steht Ihnen während der Geschäftszeiten unser Service-Center zur Verfügung:
Tel.: ++49-(0)9074/41-333
Fax: ++49-(0)9074/41-120
E-Mail: service@gruenbeck.de
Geben Sie bei Ihrem Anruf die Daten Ihrer Anlage an, damit Sie umgehend mit dem zuständigen Experten verbunden werden. Um die nötigen Informationen jederzeit verfügbar zu haben, tragen Sie bitte die Angaben auf dem Typenschild in die Übersicht auf Seite C-12 ein.

2 | Hinweise zum Benutzen der Betriebsanleitung

Diese Betriebsanleitung richtet sich an die Betreiber unserer Anlagen. Sie ist in mehrere Kapitel gegliedert, die alphabetisch bezeichnet und in der Inhaltsübersicht auf Seite 2 zusammengestellt sind. Um Informationen zum gewünschten Thema zu finden, suchen Sie zunächst auf Seite 2 das zutreffende Kapitel.

Die Kopfzeilen und die Seitennummerierung mit Angabe des Kapitels helfen Ihnen, sich in der Betriebsanleitung zu orientieren.

3 | Allgemeine Sicherheitshinweise

3.1 Symbole und Hinweise

Wichtige Hinweise in dieser Betriebsanleitung werden durch Symbole hervorgehoben. Im Interesse eines gefahrlosen, sicheren und wirtschaftlichen Umgangs mit der Anlage sind diese Hinweise besonders zu beachten.



Gefahr! Missachten so gekennzeichnete Hinweise führt zu schweren oder lebensgefährlichen Verletzungen, hohen Sachschäden oder zu unzulässiger Verunreinigung des Trinkwassers.



Warnung! Werden so gekennzeichnete Hinweise missachtet, so kann es unter Umständen zu Verletzungen, Sachschäden oder Verunreinigungen des Trinkwassers kommen.



Vorsicht! Beim Missachten so gekennzeichnete Hinweise besteht die Gefahr von Schäden an der Anlage oder anderen Gegenständen.



Hinweis: Dieses Zeichen hebt Hinweise und Tipps hervor, die Ihnen die Arbeit erleichtern.



So bezeichnete Arbeiten dürfen nur vom Werks-/Vertragskundendienst der Firma Grünbeck oder von ausdrücklich durch die Firma Grünbeck autorisierten Personen durchgeführt werden.



So bezeichnete Arbeiten dürfen nur von elektrotechnisch unterwiesenerm Personal nach den Richtlinien des VDE oder vergleichbarer, örtlich zuständiger Institutionen, durchgeführt werden.



So bezeichnete Arbeiten dürfen nur vom zuständigen Wasserversorgungsunternehmen oder von zugelassenen Installationsunternehmen erfolgen. In Deutschland muss das Installationsunternehmen nach § 12(2) AVBWasserV in ein Installateurverzeichnis eines Wasserversorgungsunternehmens eingetragen sein.

3.2 Betriebspersonal

An der Anlage dürfen nur Personen arbeiten, die diese Betriebsanleitung gelesen und verstanden haben. Dabei sind insbesondere die Sicherheitshinweise strikt zu beachten.

3.3 Bestimmungsgemäße Verwendung

Die Anlage darf nur zu dem Zweck verwendet werden, der in der Produktbeschreibung (Kapitel C) beschrieben ist. Diese Betriebsanleitung sowie die örtlich gültigen Vorschriften zum Trinkwasserschutz, zur Unfallverhütung und zur Arbeitssicherheit sind dabei zu beachten.

Zur bestimmungsgemäßen Verwendung gehört auch, dass die Anlage nur in ordnungsgemäßen Zustand betrieben wird. Eventuelle Störungen sind umgehend zu beseitigen.

3.4 Schutz vor Wasserschäden



Warnung! Zum Schutz des Aufstellortes bei Wasserschäden muss:

- a) ein ausreichender Bodenablauf vorhanden sein, oder
 - b) eine Sicherheitseinrichtung (siehe Kapitel C optionale Zusatz-ausstattung) eingebaut sein.
-



Warnung! Bodenabläufe, die an die Hebeanlage abgeleitet werden, sind bei Stromausfall außer Funktion.

3.5 Beschreibung spezieller Gefahren

Gefahr durch elektrische Energie! → Nicht mit nassen Händen an Elektr. Bauteile greifen! Vor Arbeiten an elektrischen Anlagenteilen, Netzstecker ziehen! Schadhafte Kabel umgehend durch Fachkraft ersetzen lassen.

Gefahr durch mechanische Energie! Anlagenteile können unter Überdruck stehen. Gefahr von Verletzungen und Sachschäden durch ausströmendes Wasser und durch unerwartete Bewegung von Anlagenteilen → Druckleitungen regelmäßig prüfen. Anlage vor Reparatur- und Wartungsarbeiten druckfrei machen.

Gesundheitsgefahr durch verunreinigtes Trinkwasser! → Anlage nur durch Fachbetrieb installieren lassen. Betriebsanleitung strikt beachten! Für ausreichenden Durchfluss sorgen, nach längeren Standzeiten vorschriftsmäßig in Betrieb nehmen. Inspektions- und Wartungsintervalle einhalten!



Hinweis: Durch den Abschluss eines Wartungsvertrags stellen Sie sicher, dass alle notwendigen Arbeiten termingerecht durchgeführt werden. Die Inspektionen dazwischen nehmen Sie selbst vor.

4 | Transport und Lagerung



Vorsicht! Die Anlage kann durch Frost oder hohe Temperaturen beschädigt werden. Um Schäden zu vermeiden:

Frosteinwirkung bei Transport und Lagerung verhindern!

Anlage nicht neben Gegenständen mit starker Wärmeabstrahlung aufstellen oder lagern.

5 | Entsorgung

Beachten Sie die geltenden nationalen Vorschriften.

5.1. Verpackung

Entsorgen Sie die Verpackung umweltgerecht.

5.2. Produkt



Beendet sich dieses Symbol (durchgestrichene Abfalltonne) auf dem Produkt, gilt für dieses Produkt die Europäische Richtlinie 2012/19/EU. Dies bedeutet, dass dieses Produkt bzw. die elektrischen und elektronischen Komponenten nicht als Hausmüll entsorgt werden dürfen.

Entsorgen Sie elektrische und elektronische Produkte oder Komponenten umweltgerecht.



Informationen zu Sammelstellen für Ihr Produkt erhalten Sie bei Ihrer Stadtverwaltung, dem öffentlich-rechtlichen Entsorgungsträger, einer autorisierten Stelle für Entsorgung von Elektro- und Elektronik-Produkten oder Ihrer Müllabfuhr.

B Grundlegende Informationen (Umkehrosmoseanlage)

1 | Gesetze, Verordnungen, Normen

Beim Umgang mit Trinkwasser sind im Interesse des Gesundheitsschutzes einige Regeln unvermeidlich. Diese Betriebsanleitung berücksichtigt die geltenden Vorschriften und gibt Ihnen alle Hinweise, die Sie für den sicheren Betrieb Ihrer Wasseraufbereitungsanlage benötigen.

Die Regelwerke schreiben unter anderem vor,

- dass nur zugelassene Fachbetriebe wesentliche Änderungen an Wasserversorgungseinrichtungen ausführen dürfen.
- dass Prüfungen, Inspektionen und Wartung eingebauter Geräte regelmäßig durchzuführen sind.

2 | Wasser

In der Natur gibt es kein chemisch reines Wasser. Regenwasser nimmt bereits aus der Atmosphäre verschiedene Stoffe auf, die die Eigenschaft des Wassers mehr oder weniger stark verändern. Beim Durchfließen der Bodenschichten geht dieser Vorgang weiter, so dass sich das Wasser mit immer größeren Mengen an Inhaltsstoffen anreichert. Besondere Bedeutung kommt hier dem Kohlendioxid (CO₂) zu, da durch diesen Stoff die Lösungsfähigkeit des Wassers noch gesteigert wird. Folglich findet man im Trinkwasser örtlich stark unterschiedliche Mengen an gelöstem Natrium, Kalium, Kalzium, Magnesium, Eisen, Mangan, Kupfer, Zink, Chloriden, Fluoriden, Sulfaten, aber auch Nitrate, Nitrite, Phosphate und Silikate.

Aufgrund dynamischer Stoff- und Wasserkreisläufe werden zunehmend belastende Elemente in der Natur freigesetzt. Diese werden nur teilweise und auch nur langsam natürlich abgebaut. Daher reichern sich diese Elemente im Laufe der Zeit im Grund- und Oberflächenwasser an. Diese wieder aus den natürlichen Wasservorkommen zu entfernen stellt eine besondere Herausforderung dar. Dieser Herausforderung, mit dem Ziel unbelastetes Trink- und Brauchwasser zu erzeugen, stellt sich Grünbeck.

Die Wasserwerke liefern uns reines Trinkwasser, das zum Genuss geeignet ist. Bei der sehr viel häufigeren technischen Verwendung des Wassers ist eine Wasseraufbereitung erforderlich.

3 | Funktionsprinzip Umkehrosmose

Prinzip:

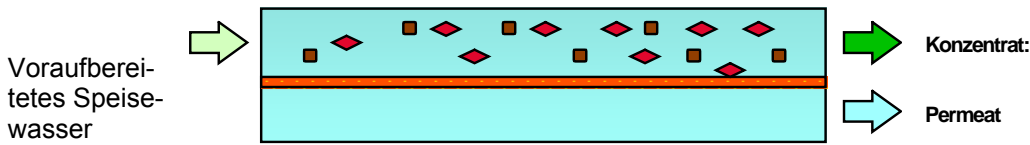


Abb. B-1: Funktionsprinzip

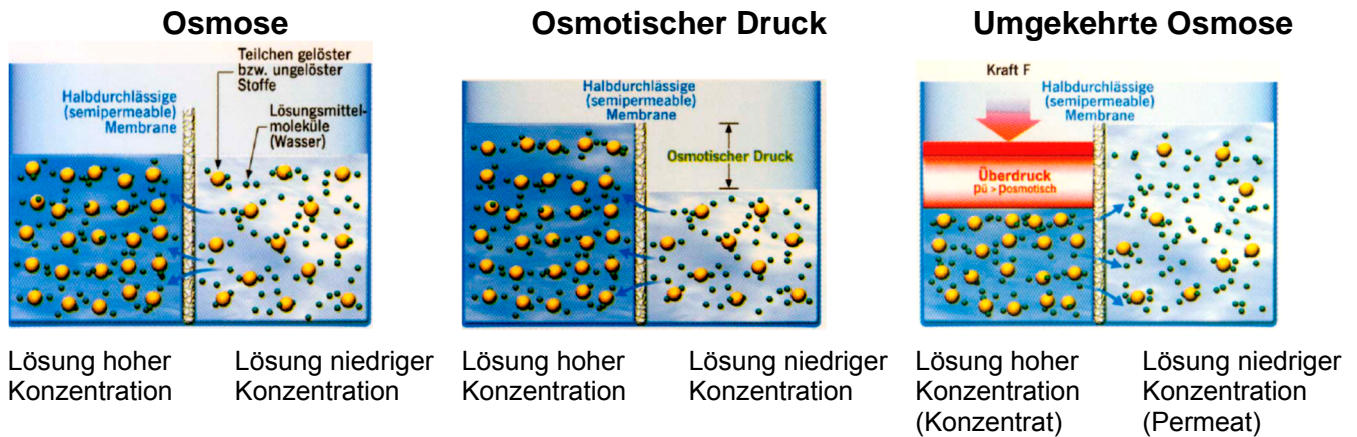


Abb. B-2: Prinzip Umkehrosmose

Beim Osmosevorgang werden wässrige Lösungen unterschiedlicher Konzentration durch eine halbdurchlässige Membrane getrennt. Dem Naturgesetz folgend versuchen sich die Konzentrationen auszugleichen. Dabei stellt sich auf der Seite der höheren Ausgangskonzentration der sogenannte "osmotische Druck" ein.

Bei der Umkehrosmose wird diesem "osmotischen Druck" ein höherer Druck entgegengesetzt. Die Folge: Der Vorgang läuft in umgekehrter Richtung ab. Der besondere Vorteil der Umkehrosmosetechnik gegenüber anderen Verfahren in der Wasseraufbereitung liegt darin, dass neben der Entfernung von gelösten Salzen auch Bakterien, Keime und Partikel, sowie gelöste organische Substanzen verringert werden.

C Produktbeschreibung

1 | Typenschild

Das Typenschild finden Sie am Gehäuse der Umkehrosmoseanlage AVRO 125 TS/TL. Anfragen oder Bestellungen können schneller bearbeitet werden, wenn Sie die Daten auf dem Typenschild Ihrer Anlage angeben. Ergänzen Sie deshalb die nachstehende Übersicht, um die notwendigen Daten stets griffbereit zu haben.

Umkehrosmoseanlage AVRO 125 TS/TL

125 Serien-Nummer: /

Bestellnummer:

		grünbeck	
		Umkehrosmoseanlage AVRO 125 TS	
Anschlussnennweite	1/2" (DN 15) AG	Netzanschluss	230 V / 50 Hz
Nominal connection size		Mains supply	
Diamètre nominal de raccord		Raccordement au réseau	
Permeatleistung (15 °C)	125 l/h	Elektrische Anschlussleistung	0,7 kW
Permeat volume (15 °C)		Connected load	
Débit de perméat pour une temp. (15 °C)		Puissance électrique consommée	
Nenndruck	PN 16	Bestell-Nr.	752 105.
Nominal pressure		Order no.	
Pression nominale		Référence	
Zulaufdruck min.	2,5 bar	Serien-Nr.	
Feed pressure min.		Serial-no.	
Pression d'eau d'alimentation min.		N° de serie	
Zulaufwassertemp. min./max.	10/30 °C		
Feed water temperature min./max.			
Temp. d'eau d'alimentation min./max.			
Betriebsanleitung beachten! Operating instructions must be observed! Respecter la notice d'instructions!			
Grünbeck Wasseraufbereitung GmbH Josef-Grünbeck-Str. 1 89420 Hoechstädt www.gruenbeck.com			

Abb. C-1: Typenschild

2 | Funktionsbeschreibung

Über einen Feinfilter gelangt das Wasser zum Eingang der Speisewassersektion. Das Wasser fließt über das Eingangsmagnetventil mit nachgeschaltetem Druckschalter Mindestdruck zur Hochdruckpumpe. Über ein Regelventil wird der von der Pumpe erzeugte Druck auf den nötigen Betriebsdruck gemindert und das Wasser zu der Membrane geführt. Die Membrane teilt das Wasser in die Teilströme Permeat und Konzentrat. Ein Teilstrom des Konzentrates wird über eine druckunabhängig regelnde Blende wieder dem Speisewasser zugeführt, sorgt somit für eine gleichmäßige Überströmung der Membrane und erhöht die Wirtschaftlichkeit der Umkehrosmose.

Gleichzeitig wird der Konzentratvolumenstrom über ein AVRO-Behandlungsmodul) gefahren. Hier werden über den angelegten Gleichstrom an der Kathode Impfkristalle gebildet. Diese Kristalle werden über das Restkonzentrat ausgeschwemmt, sodass die Umkehrosmosemembrane gegen Verblockung geschützt ist. Nach jedem Abschalten der Anlage (Tank voll) oder bei Störungen wird über das Eingangsmagnetventil und über ein parallel zum Regelventil Konzentrat geschaltetes Magnetventil die Membrane von zurückgehaltenen Inhaltsstoffen freigespült.

Der hydraulische Aufbau der Anlage ist so ausgeführt, dass die Konzentratmenge und die Permeatmenge über Durchflusssensoren erfasst und in der Steuerung angezeigt werden. Die Anlagenausbeute kann ebenfalls an der Steuerung abgerufen werden.

¹⁾ Das produzierte Permeat wird einem lichtundurchlässigen Vorratsspeicher zugeführt. Im Behälter integriert ist eine Niveausteuerng mit drei Schaltkontakten. Zur Versorgung der Verbraucher mit Permeat ist eine Druckerhöhung als Kreiselpumpe aus Hochleistungs-Kunststoff inkl. Druckschalter und Membranausdehnungsgefäß im Gerät integriert.

¹⁾ nur AVRO 125 TS

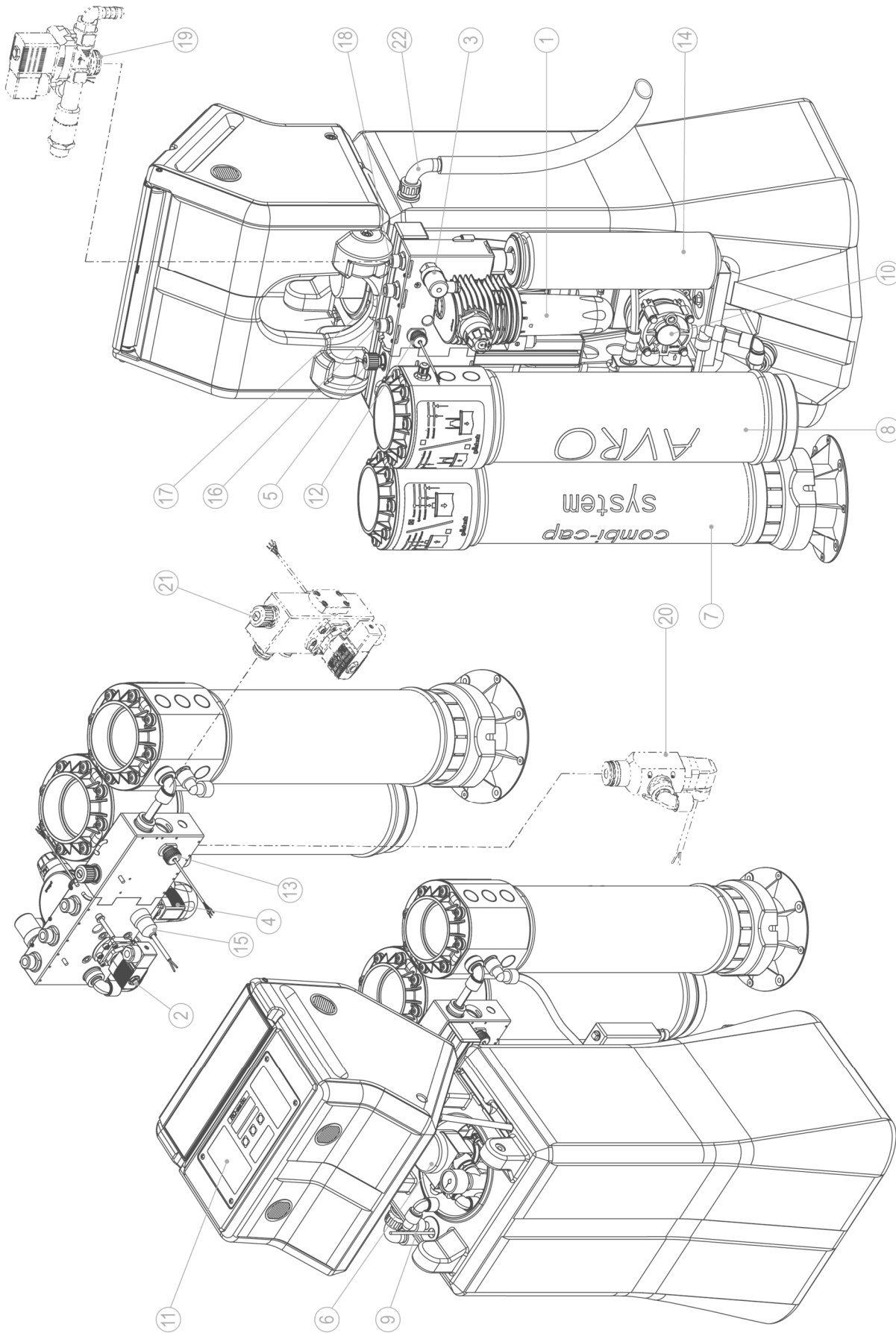


Abb. C-2: Positionszeichnung Umkehrosmoseanlage AVRO 125 TS/TL-TS

- | | |
|-------------------------------------|---|
| ① Feinfilter inkl. Druckminderer | Druckminderer voreingestellt auf 2,5 bar inkl. Manometer. |
| ② Eingangsmagnetventil | Ist während der Permeatproduktion immer geöffnet. Nach Anlagenstop (Behälter voll) bleibt das Ventil noch für die eingestellte Ausspülzeit der Membrane geöffnet. Optische Anzeige in der Steuerung ⑪. |
| ③ Druckschalter Druckerhöhungspumpe | Schaltet Druckerhöhung bei Wasseranforderung an bzw. nach Beendigung der Wasserentnahme wieder ab. |
| ④ Spülmagnetventil | Öffnet nachdem die Pegelsteuerung ⑨ im Tank „VOLL“ an die Steuerung meldet für eine eingestellte Zeit. Das Magnetventil öffnet auch bei Anlagenstörungen und immer in Verbindung mit dem Eingangsmagnetventil ②. |
| ⑤ Nadelventil Konzentrat | zur Einstellung des speisewasserabhängigen Volumenstromes „Konzentrat“ in den Kanal. Während der Permeatproduktion läuft dieser Wasseranteil ständig zum Kanal. |
| ⑥ Hochdruckpumpe | Pumpenaggregat das den nötigen Betriebsdruck für die Membrane erzeugt. Pumpe läuft nach Permeatanforderung von der Pegelsteuerung ⑨ (LB schaltet) im Permeattank an. Im Pumpenkopf integriert ist ein Regelventil zur Einstellung des Betriebsdruckes. Optische Anzeige in der Steuerung ⑪. |
| ⑦ Membrane | Umkehrosmose Membrane zur Erzeugung des Permeats. |
| ⑧ AVRO-Behandlungseinheit | AVRO-Behandlungseinheit zur Erzeugung von Impfkristallen. |
| ⑨ Pegelsteuerung | Schwimmerpegelsteuerung zu Steuerung des Wasserstandes im Permeatvorlagetank (nur Ausführung TS). |
| ⑩ Druckerhöhungspumpe | Druckerhöhungspumpe fördert Permeat in das Verbrauchernetz (nur Ausführung TS). |
| ⑪ Steuerung | Mikroprozessorsteuerung die in Verbindung mit den jeweiligen Aggregaten die Permeatproduktion und die Versorgung der nachgeschalteten Verbraucher regelt. |
| ⑫ Durchflusssensor Konzentrat | Erfasst die Konzentratmenge und gibt Impulse an die Steuerung. Optische Anzeige der Konzentratmenge in der Steuerung ⑪. |
| ⑬ Durchflusssensor Permeat | Erfasst die Permeatmenge und gibt Impulse an die Steuerung. Optische Anzeige der Permeatmenge in der Steuerung ⑪. |
| ⑭ Membranausdehnungsgefäß | Permeatpuffer zur Reduzierung der Schaltspiele DE-Pumpe. |
| ⑮ Druckschalter Hochdruckpumpe | zur Verhinderung des Trockenlaufens der Hochdruckpumpe. Schaltet verzögert nach Öffnen von Magnetventil ②. Optische Anzeige in der Steuerung ⑪. |
| ⑯ Anschluss ½“ (DN 15) AG | Konzentrat Kanal |
| ⑰ Anschluss ½“ (DN 15) AG | Speisewasser |
| ⑱ Anschluss ½“ (DN 15) AG | Permeat/Verbraucher |
| ⑲ Option: | Magnetventil Zwangsentnahme |
| ⑳ Option: | LF-Messung |
| ㉑ Option: | Verschneideeinrichtung |
| ㉒ Tanküberlauf | für bauseitigen Anschluss am Kanal |

2.1 Fließschema Umkehrosmoseanlage AVRO 125 TS/TL

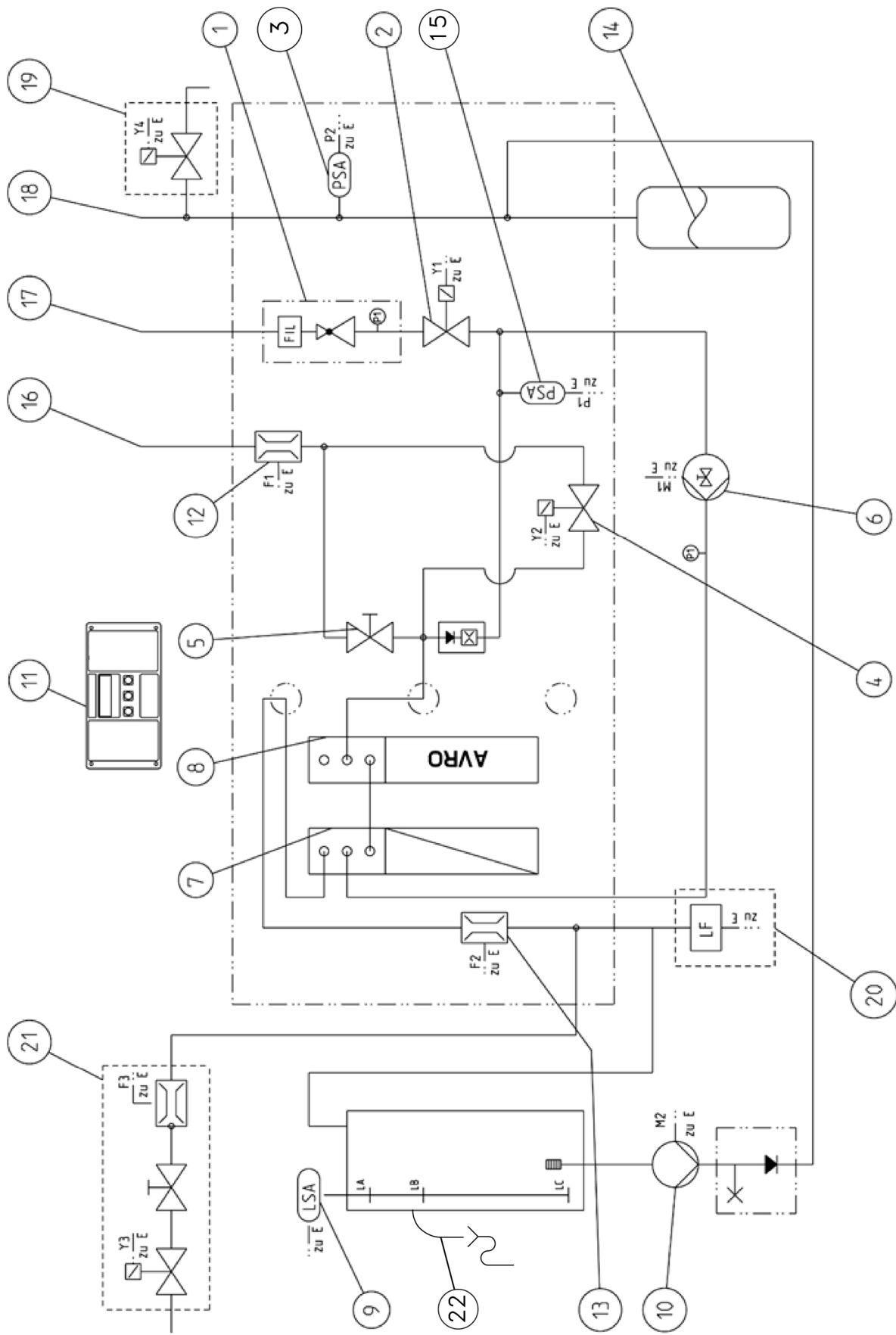


Abb. C-2-1: Fließschema Umkehrosmoseanlage AVRO 125 TS/TL-TS

Technische Daten	Umkehrosmoseanlage	
	AVRO 125 TS	AVRO 125 TL
Anschlussdaten		
Anschlussnennweite Einspeisewasserzuleitung	½" (DN 15) AG	
Anschlussnennweite Permeatableitung	½" (DN 15) AG	
Anschlussnennweite Konzentratableitung	½" (DN 15) AG	
Kanalanschluss erforderlich min.	DN 50	
elektrische Anschlussleistung ca. [kW]	0,7	0,6
Netzanschluss [V/Hz]	230/50	
Schutzart/Schutzklasse	IP 54/⊕	
Leistungsdaten		
Permeatleistung bei Einspeisewassertemperatur 10°C/15°C [l/h]	105/125	
elektrische Pumpenleistung bei Arbeitsdruck [kW]	0,55	
Permeatleistung pro Tag (max. 24 h) ca. min./max. [m³/d]	2,5 / 3,0	
Zulauffließdruck Einspeisewasser, min. [bar]	2,5	
Permeatvorlage ca. [l]	38	-
Pumpenkennlinie Druckerhöhung [l/h/bar]	300/3,5 – 1200/1,0	-
Nenndruck	PN 16	
Salzrückhalt	95 – 99 %	
Gesamtsalzgehalt Einspeisewasser als NaCl max. [ppm]	1000	
Konzentrat-Volumenstrom (bei 15°C) [l/h]	125 ¹⁾	
Einspeisewasser-Volumenstrom (Frischwasser 15°C) bei 50 % Ausbeute, max. [l/h]	250	
Ausbeute [%]	50 ¹⁾	
Maße und Gewichte		
Maße B x T x H [mm]	600 x 550 x 1120	
Leergewicht ca. [kg]	45	38
Betriebsgewicht, ca. [kg]	85	40
Umweltdaten		
Einspeisewassertemperatur min./max. [°C]	10/30 ²⁾	
Umgebungstemperatur, min./max. [°C]	5/35	
Bestell-Nr.	752 105	752 115

¹⁾ Nach Wasseranalyse kann durch den Werkskundendienst eine höhere Ausbeute eingestellt werden.

²⁾ Bei Einspeisewassertemperatur > 20 °C ist eine gesonderte Auslegung der Anlage erforderlich.

3 | Bestimmungsgemäße Verwendung

Die Umkehrosmoseanlage AVRO 125 TS/TL dient zur Entsalzung von Trinkwasser. Das Wasser wird hauptsächlich in der Industrie benötigt.

Die Permeatdauerleistung der Anlage ist temperaturabhängig und ist bei 15°C definiert. Die Permeatleistungen können bei steigender bzw. bei sinkender Speisewassertemperatur pro °C um bis zu 3 % fallen (sinkende Temperatur) oder steigen (steigende Temperatur).

Die Anlage ist auf den bei der Installation erwarteten Permeatbedarf abgestimmt und nicht für stark abweichende Leistung geeignet.

Die Anlage darf nur betrieben werden, wenn alle Komponenten ordnungsgemäß installiert wurden. Keinesfalls dürfen Sicherheitseinrichtungen entfernt, überbrückt oder sonstwie unwirksam gemacht werden.

Zum bestimmungsgemäßen Gebrauch gehört außerdem, dass die Angaben dieser Betriebsanleitung und die am Einsatzort gültigen Sicherheitsbestimmungen beachtet, sowie die Wartungs- und Inspektionsintervalle eingehalten werden.

Die Umkehrosmoseanlage AVRO 125 TS/TL ist ausschließlich zur Verwendung im industriellen und gewerblichen Bereich bestimmt.

3.1 Stillstand der Anlage

Ist die Anlage länger als 14 Tage außer Betrieb, muss die Umkehrosmoseanlage durch den Werks-/Vertragskundendienst der Firma Grünbeck konserviert werden. Die maximale Zeit, die eine Anlage konserviert stehen kann, beträgt 6 Monate.

Bei längeren Standzeiten muss die Anlage in gleichmäßigen Wartungsintervallen durch den Werks-/Vertragskundendienst der Firma Grünbeck erneut konserviert werden. Bei Wiederinbetriebnahme muss die Anlage von Konservierungsmittel freigespült werden.

4 | Einsatzgrenzen

Für den Einsatz der Umkehrosmoseanlage AVRO 125 TS/TL gelten als Obergrenze der zugelassenen Wasserinhaltsstoffe die Grenzwerte der Trinkwasserverordnung.

- < 22°dH (39,2° f; 3,92 mmol/l) ohne Wasseranalyse
- freies Chlor n. n.
- Eisen < 0,10 mg/l
- Mangan < 0,05 mg/l
- Silikat < 15 mg/l
- Chlordioxid n. n.
- Trübung < 1 TE/F
- Kolloid-Index SDI < 3
- pH-Bereich 3-9

Bei Gesamthärte > 22 °dH oder Sulfat > 250 mg/l ist eine Wasseranalyse erforderlich.



Hinweis: Das Permeat aus der Umkehrosmoseanlage ist kein Trinkwasser, sondern erfordert bei Verwendung als Trinkwasser eine Nachbehandlung (Verschneiden, Aufhärten).



Vorsicht! Bei Geogen bedingten zulässigen Überschreitungen des Sulfatgehaltes muss die Ausbeute zur Standardeinstellung nach Auslegung ggf. reduziert werden.

5 | Lieferumfang

5.1 Grundausrüstung

- Standgehäuse aus lichtundurchlässigem PE als Aufnahme aller Aggregate und Regelelemente. Standgehäuse dient gleichzeitig als Vorratstank inkl. Überlauf (nur AVRO 125 TS/TL-TS).
 - Mikroprozessorsteuerung mit LCD-Anzeige, potentialfreier Sammelstörmeldung und potentialfreien Meldekontakt (Wartungsintervall, verschiedene Vorwarnungen) eingebaut im Standgehäuse.
 - Trennschieberpumpe aus korrosionsbeständigem Messing mit Motor als Hochdruckpumpe zur Versorgung der Membrane inkl. Regelventil Betriebsdruck und Manometer.
 - ¹⁾ Außenliegende Druckerhöhung mit Druckschalter und Membrananschlussgefäß zur Permeatversorgung nachfolgender Verbraucher.
 - Hydromodul zur Wasserversorgung innerhalb der Membrananlage. Integrierte Ventile und Messinstrumente zur leichteren Anlagenjustierung.
 - Feinfilter mit integriertem Druckminderer auf 2,5 bar voreingestellt.
 - Ultra-Low pressure Umkehrosmosemembran, eingebaut in ein Druckrohr aus hochfestem PE.
 - AVRO-Behandlungseinheit eingebaut in ein Druckrohr aus hochfestem PE.
 - Durchflusssensor zur Volumenmessung der Anlagenströme Permeat und Konzentrat.
 - Betriebsanleitung.
- ¹⁾ nur AVRO 125 TS.

5.2 Optionale Zusatzausrüstung



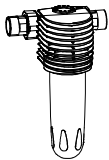
Hinweis: Es ist möglich, bestehende Anlagen mit optionalen Komponenten nachzurüsten. Der für Ihr Gebiet zuständige Außendienstmitarbeiter und die Grünbeck-Zentrale stehen Ihnen gern für nähere Informationen zur Verfügung.

- | | |
|--|---------|
| • Anschlussblock für RO 125 K/AVRO 125
Anschlussblock (Einbaulänge 180 mm).
Permeatbeständig inkl. zwei Absperrventilen
– passend für Anschlusset | 752 840 |
| • Anschlusset für RO 125 K/AVRO 125
2 flexible Anschlussschläuche DN 15
(L = 600 mm) für Speisewasser und Permeat
1 Kanalschlauch für Konzentrat | 752 830 |

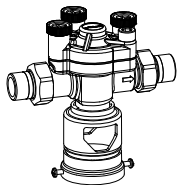
- Leitfähigkeitsmessung für RO 125 K/AVRO 125 752 820
Als Aufsteckplatine auf die Steuerung. Anzeige am Display mit Grenzwert und Verzögerung inkl. Verbindungsleitung und Leitwertmesszelle.

- Magnetventil Zwangsentnahme RO 125K/AVRO 125 752 810
Magnetventil adaptierbar am Permeatausgang. Hydromodul zur Zwangsentnahme bei AVRO 125 TS aus dem Tank bei längeren Stillstandszeiten.
Elektrisch angesteuert aus Steuerung der AVRO 125 TS.

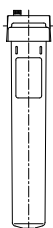
- Verschneideeinrichtung für AVRO 125 752 815
Adaptierbare Regeleinheit an Hydraulikeinheit AVRO 125 TS/TL bestehend aus: Anschluss G $\frac{3}{4}$ für Speisewasser, Magnetventil; Nadelventil, Durchflusssensor zur Anzeige des Gesamtverschnittwassers in der Steuerung AVRO 125 TS/TL, Anschlussmöglichkeit für Verschnittwasser in AVRO 125 TS/TL bzw. bauseitiger Tank.



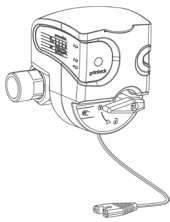
- Trinkwasserfilter BOXER K 101 210
Filterkerze zur Vorfiltration.



- Euro-Systemtrenner GENO-DK 2 Mini 133 100
Zur Absicherung von trinkwassergefährdenden Anlagen und Systemen nach DIN 1988 Teil 4 (DIN EN 1717) GENO-DK 2 Mini.

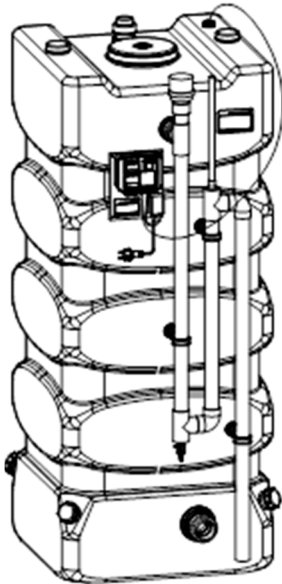


- GENO-Aktivkohlefilter AKF 300 109 150
Zur Reduzierung des Chlorgehaltes im Wasser.



Sicherheitseinrichtung protectliQ:A20
Produkt zum Schutz vor Wasserschäden in Ein-
und Zweifamilienhäusern.
Weitere Größen auf Anfrage.

126 400



- Reinwasserbehälter zum Zwischenlagern des drucklos ablaufenden Permeats aus GENO-Umkehrosmoseanlagen
Behälterausführung:
Alle Behälter vormontiert mit PVC-Überlaufleitung, sowie Anschlüssen für Zulauf Permeat und Saugleitung Druckerhöhungsanlage. PE-grau. Handloch mit abnehmbarem Schraubdeckel und Niveausteuern GENO-Multi Niveau (Schaltpegel).

- Reinwasser-Basisbehälter RT „steril“ kpl. 712 400
Nutzinhalt ca. 850 Liter / L 780 / B 990 /
Gesh. 2000 mm*.
- Ergänzungsbehälter RT zu Reinwasser-Basisbehälter 712 405
Nutzinhalt ca. 850 Liter / L 780 / B 780 /
Gesh. 2100 mm*.
- Reinwasser-Basisbehälter RT „Standard“ 712 410
Nutzinhalt ca. 850 Liter / L 780 / B 1000 /
Gesh. 2050 mm**.

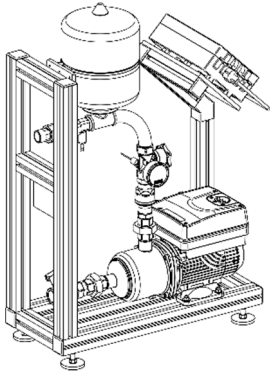
* Behälterhöhe inkl. Stutzen.
Größere Behälter auf Anfrage

** ohne sterilen Überlauf als Siphon – Überlauf als Fallrohr

Ergänzungsbehälter ohne Niveausteuern und Überlaufschleife inkl. 2 Verbindungsleitungen
Di=36 mm.



Hinweis: Es kann maximal eine Vorlagebatterie von vier Behältern realisiert werden.

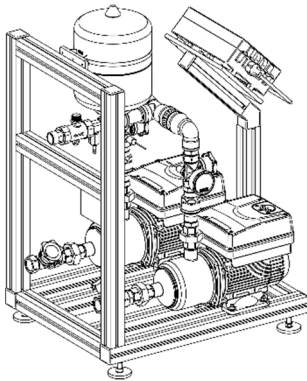


- **Druckerhöhungsanlage
GENO-FU-X 2/40-1 N**

730 640

Kompaktes, druckabhängig gesteuertes Pumpenaggregat bestehend aus einer Kreiselpumpe kpl. Edelstahl, sowie integriertem Druck- und Kontaktwasserzähler. Steuerelektronik mit Leistungsschaltung, hintergrundbeleuchtetes Graphikdisplay. Betriebsschalter, Betriebsprotokoll über SD-Karte, potentialfreier Melde-/ Störmeldekontakt, Rückschlagventil, Absperrventil für jede Pumpe (saug- und druckseitig), zwangsdurchströmtes Membran-Druckausdehnungsgefäß.

Förderstrom: max. 1,2 - 4,2 m³/h
Förderhöhe: max. 18,2 – 45,6 m
Netzanschluss: 230 V / 50 Hz
Leistungsaufnahme: 1 kW
Anschlüsse: DN 25 / DN 32
Schutzart: IP 55



- **Druckerhöhungsanlage
GENO-FU-X-2/40-2 N**

730 641

Beschreibung wie Einzeldruckerhöhung jedoch Möglichkeit zur Zeit-/Lastwechselumschaltung.

Weitere Druckerhöhungsanlagen auf Anfrage-

5.3 Verbrauchsmaterial

Um den zuverlässigen Betrieb der Anlage zu sichern, verwenden Sie nur Originalverbrauchsmaterialien.

GENO-Ersatzfilterkerze mit Schutzglocke 103 061
Verpackungseinheit: 2 Stück

Umkehrosmosemembrane mit Dichtung 720 290
Verpackungseinheit: 1 Stück

AVRO-Behandlungseinheit mit Dichtungen 720 050
Verpackungseinheit: 1 Stück

Wasserprüfeinrichtung für Gesamthärte °dH und °f. 170 187
Verpackungseinheit: 1 Stück

Wasserprüfeinrichtung „Karbonat“ 170 169
Verpackungseinheit: 1 Stück

5.4 Verschleißteile

Dichtungen und Ventile unterliegen einem gewissen Verschleiß. Verschleißteile sind nachfolgend aufgeführt:



Hinweis: Obwohl es sich um Verschleißteile handelt, übernehmen wir bei diesen Teilen eine eingeschränkte Gewährleistungsfrist von 6 Monaten.

a) Magnetventile, Regelventil, Dichtungen, Wasserzähler

b) Hochdruckpumpe

c) Druckerhöhungspumpe

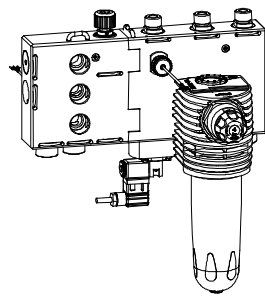


Abb. C-3: Ventile

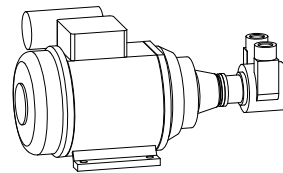
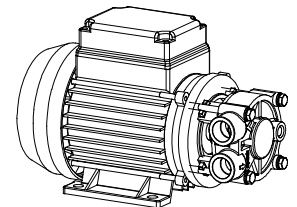


Abb. C-4: Hochdruck-
pumpe



pumpe

D Installation

1 | Allgemeine Einbauhinweise

Der Aufstellort muss genügend Platz bieten. Ein ausreichend großes und belastbares Fundament ist vorzusehen. Die notwendigen Anschlüsse sind vor Beginn der Installationsarbeiten einzurichten. Maße und Anschlussdaten sind in Tabelle C-1 zusammengefasst.



Hinweis: Für die Installation von Anlagen mit optionalen Zusatzausstattungen (vgl. Kap. C, 5.2) sind zusätzlich die dort beigefügten Betriebsanleitungen zu beachten.

1.1 Sanitärinstallation

Bei der Installation der Umkehrosmoseanlage AVRO 125 TS/TL sind bestimmte Regeln in jedem Fall einzuhalten. Zusätzliche Empfehlungen erleichtern die Arbeit mit der Anlage. Die hier beschriebenen Installationshinweise sind in Abb. D-2 illustriert.



Verbindliche Regeln

Die Installation der Umkehrosmoseanlage AVRO 125 TS/TL ist ein wesentlicher Eingriff in die Trinkwasserinstallation und darf deshalb nur von einem zugelassenen Installationsbetrieb durchgeführt werden.

- Örtliche Installationsvorschriften und die allgemeinen Richtlinien beachten.
- Trinkwasserfilter vorschalten (z. B. BOXER KD).
- Systemtrenner vorschalten.
- Evtl. Aktivkohlefilter vorschalten.
- Kanalanschluss (mindestens DN 50) zur Ableitung des Konzentrates vorsehen.



Hinweis: Wenn das Konzentrat in eine Hebeanlage geleitet wird, so soll die Förderleistung der Hebeanlage mindestens 500 l/h betragen.



Warnung! Im Aufstellungsraum muss ein Bodenablauf vorhanden sein, ist dies nicht der Fall, muss eine entsprechende Sicherheitseinrichtung installiert werden (siehe Kapitel C, Punkt 5.2 Optionale Zusatzausstattung).



Warnung! Bodenabläufe, die an die Hebeanlage abgeleitet werden, sind bei Stromausfall außer Funktion.

Empfehlung

Unmittelbar vor und nach der Umkehrosmoseanlage AVRO 125 TS/TL einen Probehahn vorsehen. Dies erleichtert die Probennahme für die regelmäßige Qualitätskontrolle (Funktionskontrolle).

2 | Vorbereitende Arbeiten

1. Alle Komponenten der Anlage auspacken.
2. Auf Vollständigkeit und einwandfreien Zustand prüfen.
3. Umkehrosmoseanlage AVRO 125 TS/TL am vorgesehenen Standort aufstellen.

3 | Anlage wasserseitig anschließen

- Speisewasser an der Anlage anschließen (siehe Abb. D-2, Pos. 3).
- Nur bei AVRO 125 TL: Permeatleitung an Anlage anschließen und zum bauseitigen Tank führen (siehe Abb. D-2, Pos. 2).
- Überlauf Tank (nur bei AVRO 125 TS) nach DIN EN 1717 an Kanal anschließen.



Hinweis: Permeatleitung muss in korrosionsbeständigem Material ausgeführt werden.

- Konzentratleitung an Anlage anschließen (siehe Abb. D-2, Pos. 1). Leitung mit Gefälle zum Kanal führen und nach DIN 1988 anschließen (freier Auslauf).



Hinweis: Zum Anschluss der Anlage empfehlen wir lösbare Verschraubungen. Des Weiteren soll der Anschluss so gestaltet werden, dass die Gehäuseklappe der Steuerung nach hinten weggeklappt werden kann.

Grünbeck empfiehlt: optional

Anschlussblock für RO 125 K/AVRO 125

752 840

Anschlussset für RO 125 K/AVRO 125

752 830



Vorsicht! Sind Entnahme-/Zulaufstellen (z. B. bauseitiger Tank) von Permeat aus der RO-125K unterhalb des Anschlussniveaus der Anlage, muss zum Schutz vor Leerhebern des Permeattanks ein Druckhalteventil in die Permeatleitung installiert werden.

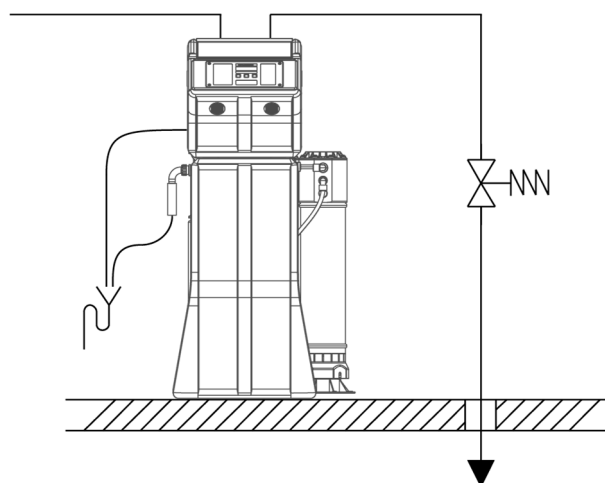
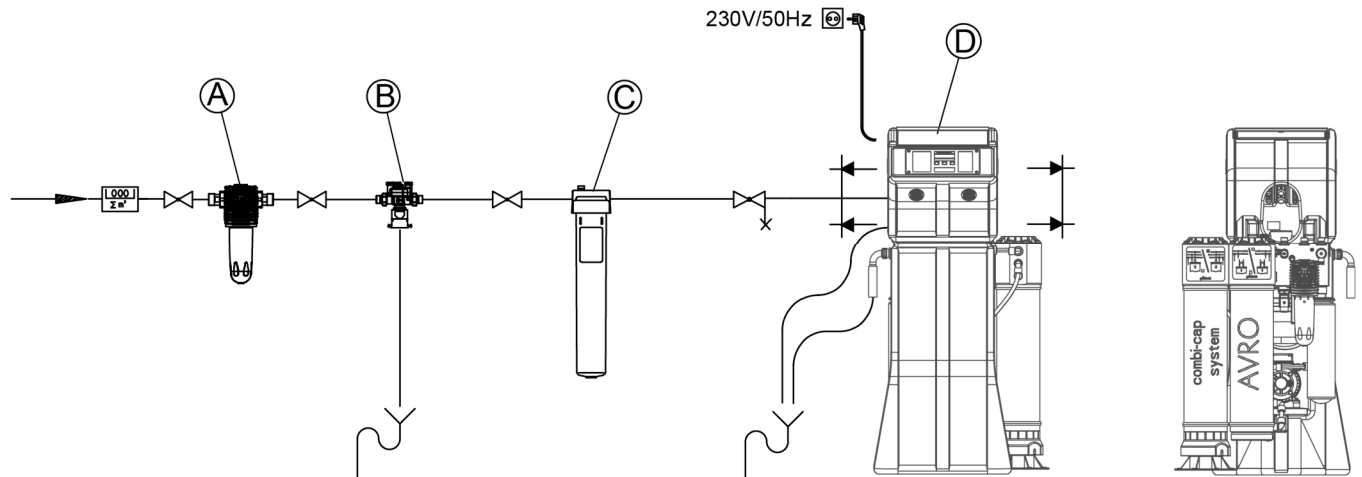
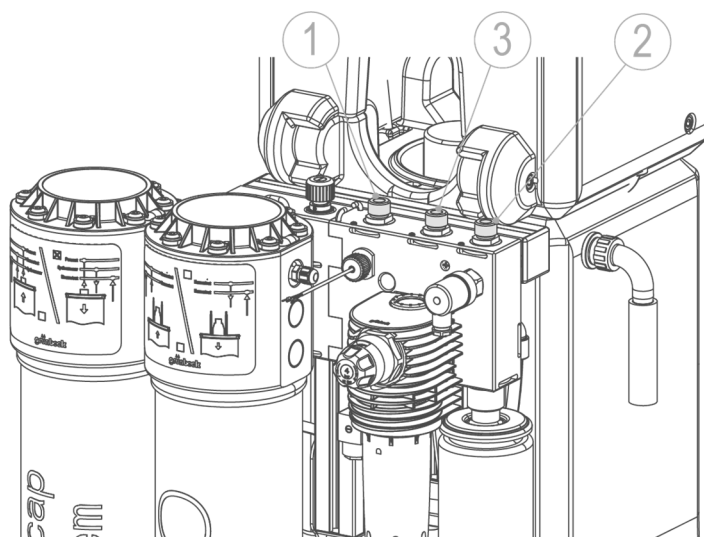


Abb. D-1: Entnahmestelle unterhalb Anlagenniveau



- Ⓐ Trinkwasserfilter BOXER-KD
- Ⓑ Euro Systemtrenner DK 2-Mini
- Ⓒ Aktivkohlefilter AKF
- Ⓓ AVRO 125 TS/TL

Abb. D-2: Installationszeichnung Umkehrosmoseanlage AVRO 125 TS/TL



- ① Anschluss Konzentrat
- ② Anschluss Permeat
- ③ Anschluss Speisewasser

Abb. D-2: (a) Anschlüsse Umkehrosmoseanlage

4 | Elektroinstallation

Interne Verdrahtung Steuerung GENO-OSMO-RO125K bzw. AVRO 125 TS/TL

Die Anlage ist werksseitig komplett vorverdrahtet (ggf. inkl. Optionen) und steckerfertig ausgeliefert. Bei Inbetriebnahme muss in Code-Ebene 113 der Parameter ECL:1 auf ECL:0 umprogrammiert werden (Öffner >>Schließer). Dies ist eine Schutzmaßnahme, damit die Anlage nicht versehentlich nach Einstecken des Netzkabels eingeschaltet werden kann, ohne dass sie zuvor entsprechend entlüftet wurde.

Steckbrücken müssen so gesteckt sein

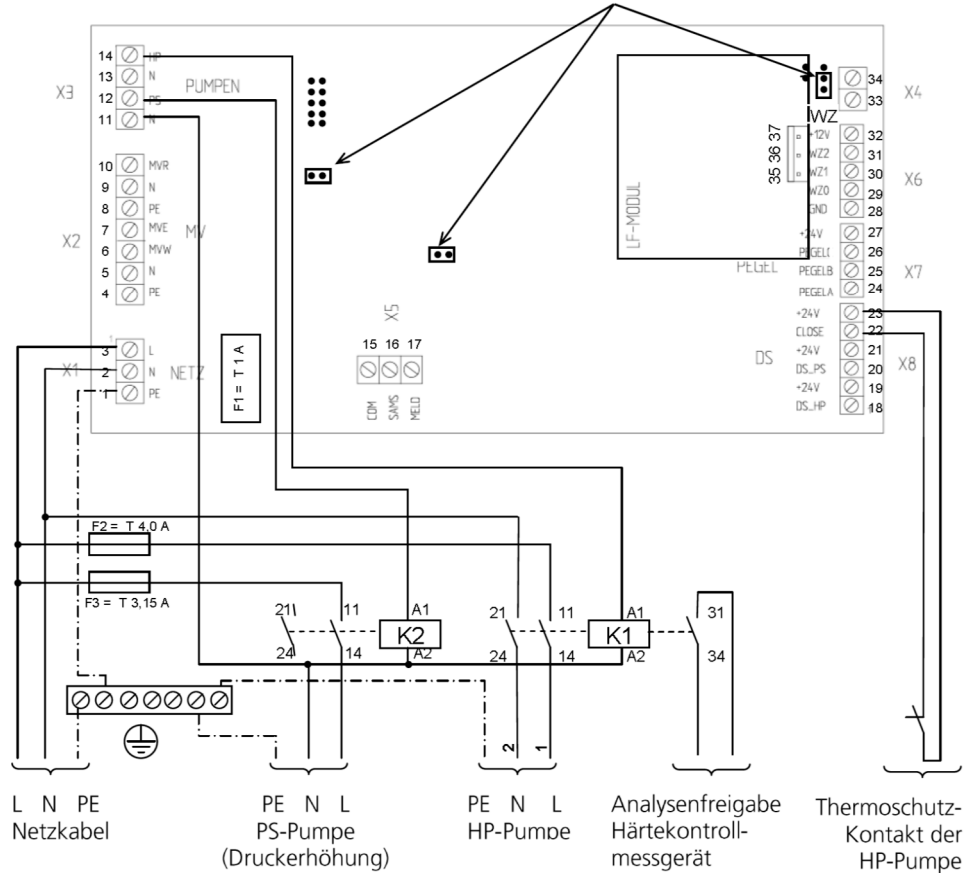


Abb. D-3: Platinebelegung GENO- OSMO RO 125K bzw. AVRO 125 TS/TL

Klemme-Nr.	Klemme	Funktion (Aderfarbe)	Anmerkung
Alle Schutzleiter sind verbunden mit der 7-poligen Schutzleiterklemme auf der linken Tragschiene			
X1	3	L	230 V / 50 Hz Phase
	2	N	Neutralleiter
	1	PE	Schutzleiter
X2	6	MVW	230 V / 50 Hz Phase
	5	N	Neutralleiter
	7	MVE	230 V / 50 Hz Phase
	10	MVR	230 V / 50 Hz Phase
	9	N	Neutralleiter
			Option: Magnetventil Zwangsentnahme
			Magnetventil Spülen
			Eingangsmagnetventil
			Gemeinsame Nullleiter-Klemme

Klemme-Nr.	Klemme	Funktion (Aderfarbe)	Anmerkung
X3	12	PS	230 V / 50 Hz Phase
	13	N	Neutralleiter
	14	HP	230 V / 50 Hz Phase
	13	N	Neutralleiter
	14	HP	230 V / 50 Hz Phase
X4	33	+	Elektrodenleitung AVRO
	34	GND	
X5	15	COM	Gemeinsame Wurzel
	16	SAMS	Störmeldekontakt
	17	MELD	Meldekontakt
X6	28	GND	Gemeinsame Masse (braun)
	29	WZ0	Impulseingang Permeat
	30	WZ1	Impulseingang Konzentrat
	31	WZ2	Option: Impulseingang Verschneide- einrichtung
	32	+12V	Gemeinsame Geberspannung 12 VDC (weiß)
X7	24	PEGELA	Ausschaltpegel Hochdruck- pumpe
	25	PEGELB	Einschaltpegel Hochdruck- pumpe
	26	PEGELC	Trockenlaufschutz Druckerhö- hungspumpe
	27	+24V	Gemeinsame Geberspannung 24 VDC

Anmerkung Details:

GENO-OSMO RO 125K-TS bzw. AVRO 125 TS
Ansteuerung ausschließlich integrierte Druckerhöhungspumpe über Relais K2, Absicherung über Sicherung F3 (T 3,15 A)

GENO-OSMO RO 125K-TL bzw. AVRO 125/TL

- Ansteuerung Druckerhöhungspumpe pot. freier Kontakt: Relais K2, Klemmen 21-24
- Steuerspannung für externes Leistungs- teil 230 V~: Relais K2, Klemmen 14-A2

Nur verwendet bei AVRO 125 TS/TL

Potentialfreie Kontakte N. C. 250 V~ / 3 A mit gemeinsamer Wurzel COM

Hallimpulskabel der Turbinenwasserzähler

Pegelsteuerung Permeattank

Klemme-Nr.	Klemme	Funktion (Aderfarbe)	Anmerkung	
X8	18	DS_HP	Druckschalter Hochdruckpumpe	
	19	+24V	Geberspannung 24 VDC	
	20	DS_PS	Druckschalter Druckerhöhungspumpe	
	21	+24V	Geberspannung 24 VDC	
	22	CLOSE	Freigabeeingang Close	
	23	+24V	Geberspannung 24 VDC	
			<ul style="list-style-type: none"> • Abschalten der Anlage bei Ansprechen des Thermoschutzkontaktes in der HP-Pumpe. • Anlage von Extern sperren, z. B. Voraufbereitung, Resthärte ... Für diesen Zweck muss ein bauseitiger Öffnerkontakt in Reihe zum Thermoschutzkontakt geschaltet werden. 	
X9	35	Schirm	Konduktive 2-Elektrode-Meßzelle, nicht temperaturkompensiert, Zellkonstante 0,1 oder 1,0	
	36	LF E		weiß
	37	LF V		braun
			Option: Leitfähigkeitsmessung	
Re-lais K1	31		Freigabesignal/Analysenstart Härtekontrollmessgerät	
	34			
			Kontakt ist geschlossen, wenn Anlage Permeat produziert. GENO-Softwatch Komfort: mit Klemmen 16/17 verbinden.	

Anordnung der Komponenten auf der Tragschienen, zugänglich nach Demontage der Steuerung:



Schutzleiterklemme, unterhalb der beiden Sicherungen F2 und F3 montiert.

Abb. D-4: Position Schutzleiterklemme

E Inbetriebnahme



Die hier beschriebenen Arbeiten dürfen nur von geschultem Fachpersonal durchgeführt werden. Es wird empfohlen, die Inbetriebnahme durch den Werks-/Vertragskundendienst der Firma Grünbeck vornehmen zu lassen.

1 | Anlage ausspülen



Hinweis: Die Membrane ist mit einem Konservierungsmittel für die Zeit der Lagerung und des Transports geschützt. Vor der ersten Inbetriebnahme muss dieses Konservierungsmittel ausgespült werden. Um zu verhindern, dass die Anlage versehentlich schon vorher eingeschaltet wird, ist sie elektronisch verriegelt.

1.1 Spüleleitung montieren

Permeatleitung vom Vorlagetank (siehe Abb. E-1, E-2 Pos. 1) demonstrieren und mit separatem Schlauch zum Kanal führen.

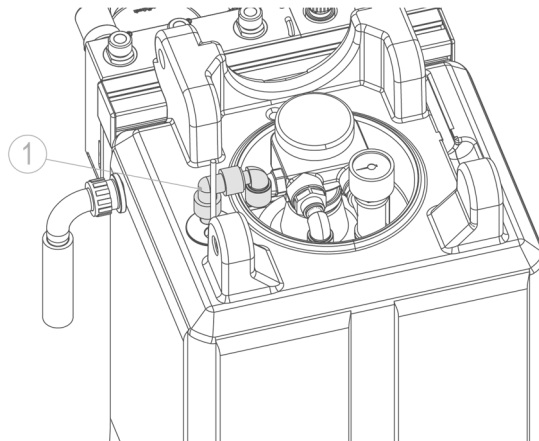


Abb. E-1: Permeatleitung AVRO TS

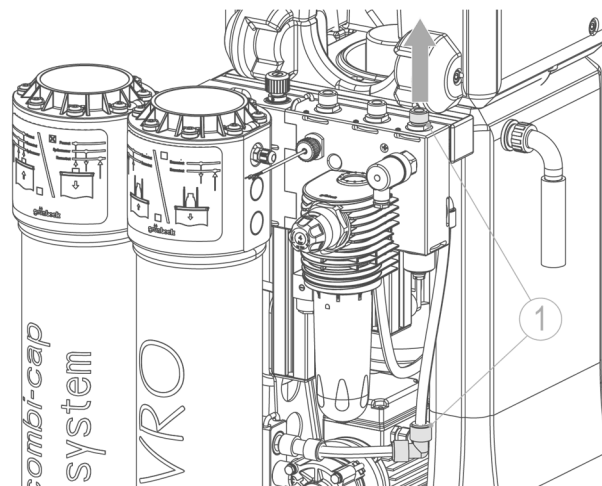


Abb. E-2: Permeatleitung AVRO-TL

1.2 Konservierungsmittel ausspülen



Hinweis: Nähere Angaben zum Umgang mit der Steuerung finden Sie in Kapitel F.

- Über Code 113, (siehe Tabelle E-1: Auszug aus...), Parameter ECL die Anlage freigeben: Dazu Parameter mit Taste P öffnen, mit Taste ▼ ECL: 1 einstellen und mit Taste P bestätigen
- Über Code 113, (siehe Tabelle E-1: Auszug aus...), Parameter EnL: 1 beide Magnetventil öffnen („ENTLÜFTEN“) und Anlage 30 Min. vom Konservierungsmittel freispülen, dazu Parameter mit Taste ▲ öffnen, mit Taste P EnL: 1 einstellen und mit Taste P bestätigen
- Programmschritt „ENTLÜFTEN“ beenden: Parameter mit Taste P öffnen, mit Taste ▼ EnL:0 einstellen und mit Taste P bestätigen
- Programm „EnL“ über gleichzeitiges Drücken der Tasten ▼ und ▲ verlassen

Tabelle E-1: Auszug aus Punkt F-3.1 Eingangslogik Code 113

Anzeige Werks-einstellung	Parameter	Einstellbereich	Kommentar
E-A: 1	Kontaktart Pegel „a“	0 ... 1	0 = Schließer 1 = Öffner
E-b: 0	Kontaktart Pegel „b“	0 ... 1	0 = Schließer 1 = Öffner
E-c: 0	Kontaktart Pegel „c“	0 ... 1	0 = Schließer 1 = Öffner
EHP: 2	Kontaktart Druckschalter (Hochdruck HP (Hochdruckpumpe)).	0 ... 3	0 = Schließer 1 = Öffner 2 = Schließer mit aut. Wiederanlauf ¹⁾ 3 = Öffner mit autom. Wiederanlauf ¹⁾
EPS: 0	Kontaktart Druckschalter PS (Druckerhöhungspumpe).	0 ... 1	0 = Schließer 1 = Öffner
ECL: 0	Kontaktart Eingang Close.	0 ... 1	0 = Schließer 1 = Öffner
EnL: 0	Anlage spülen (Magnetventile Eingang und Spülen).	0 ... 1	1 = Magnetventile öffnen (nur möglich, wenn die Anlage über Taste ▼ ausgeschaltet ist). 0 = Magnetventile wieder schließen
A.PF:0	Funktion Meldekontakt Klemmen 15/17.	0 ... 1	0 = Kontakt öffnet bei Druckschalter HP abgefallen, Leitfähigkeits-Vorwarnung, Pegel „c“ unterschritten, Wartungsintervall abgelaufen. 1 = Kontakt geschlossen, wenn HP-Pumpe läuft.

Zum Ausspülen des Konservierungsmittels nicht verändern!

1.3 Permeatproduktion / Druckerhöhungspumpe entlüften

- Permeatleitung an Vorlagetank wieder montieren (siehe Abb. E-1).
- Die Umkehrosmoseanlage über Taste ▲ einschalten. Die Anlage produziert Permeat in dem Tank.



Hinweis: Nachfolgend nur für Umkehrosmoseanlage AVRO 125 TS.

- Anlage 15 Minuten produzieren lassen (ca. 30 Liter Permeat).
- Die Druckerhöhungspumpe ist entlüftet, wenn Permeat aus dem Entlüftungs-/Probeventil (siehe Abb. E-3, Pos. 1) fließt. Entlüftungsventil schließen.
- Stecker Druckschalter (siehe Abb. E-4, Pos. 1) auf den Druckschalter stecken - Druckerhöhungspumpe beginnt zu fördern. Um die Verbindungsleitung Umkehrosmose (bauseitige Verrohrung) zu entlüften – ggf. Überwurfmutter leicht lösen bis die Luft entwichen ist.



Hinweis: Damit die Druckerhöhungspumpe ihren Ausschaltdruck erreichen kann, muss die nachfolgende Leitung ebenfalls entlüftet werden. Darum zwingend einen Permeatverbrauch herstellen.

- Einschaltdruck ca. 1,8 bar; Ausschaltdruck ca. 3,0 bar.

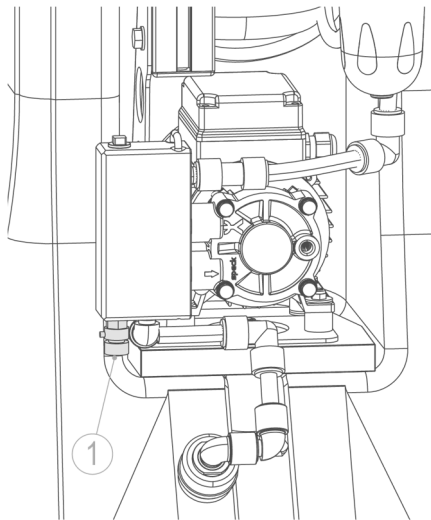


Abb. E-3: Entlüftung Druckerhöhung

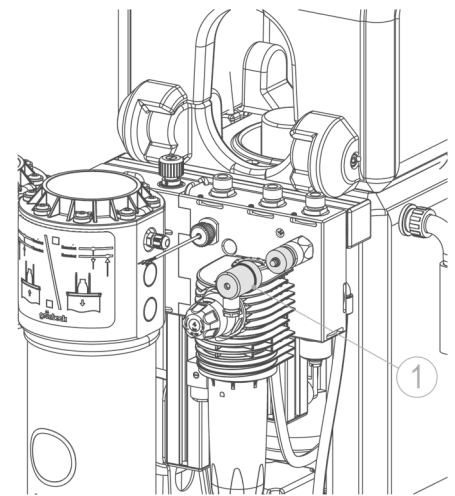


Abb. E-4: Druckschalter Druckerhöhung

F Bedienung

1 | Einleitung



Hinweis: Fett gedruckte Anweisungen sind für den Fortgang der Arbeit unbedingt notwendig. Alle anderen Anweisungen können übergangen werden, wenn der im Display angezeigte Wert unverändert bleibt.



Einstellungen in der Kundendienst-Programmirebene dürfen nur vom Werks-/Vertragskundendienst der Firma Grünbeck oder von ausdrücklich durch die Firma Grünbeck autorisierten Personen durchgeführt werden.



Warnung! Fehlerhafte Einstellungen können zu gefährlichen Betriebszuständen führen, die Personen-, Gesundheits- oder Sachschäden nach sich ziehen.

Betriebsanleitung genau beachten! Nur die hier beschriebenen Einstellungen vornehmen!

RO-matic
grünbeck

Grundanzeige Uhrzeit → :00:00
Anzeige Druckerhöhung gesperrt nach Anlage EIN oder Störung quittieren

Anzeige über Info:

Zeit bis Service fällig [Tage]	00365
Zeit bis Service AVRO fällig [h]	3000
LF-Wert [µS/cm], optional	LF000
Permeat-Durchfluss [l/h]	P0000
Konzentrat-Durchfluss [l/h]	c0000
Verschneidung-Durchfl. [l/h] opt.	u0000
Ausbeute [%]	A.000

Meldungen:
Symbol **Y** erscheint: Service fällig
LF-Wert blinkt und **Y** erscheint: LF-Vorwarnung überschritten (optional)

Störungen: Er ...

- 0 Stromausfall > 5 Minuten
- 1 Störung Druckschalter HP (Rohwasser)
- 2 Pegelstörung Permeattank
- 3 LF-Grenzwert überschritten (optional)
- 4 AVRO-Tausch fällig
- 5 Ausbeute zu hoch
- 6 Service AVRO-Modul fällig

P Störungen quittieren } Weitere Tastenfunktionen
Y Anlage AUS (> 5 Sek)
E Anlage EIN (> 5 Sek)

Wasserzähler
 Permeat, Konzentrat
 HP-Druckschalter
 PS-Druckschalter
Close-Eingang (Anlage gesperrt)
 ± AVRO-Modul aktiv
 Y Meldekontakt
Er Störmeldekontakt
 ① Betriebsanzeige
 Füllstandsanzeige Permeattank
 Integrierte Hochdruck- bzw. Druckerhöhungspumpe
 Magnetventile
 Rohwassereingang **E**
 Spülen **W**
 Entleerung **R**

Grünbeck Wasseraufbereitung GmbH | Josef-Grünbeck-Straße 1 | 89420 Hoehstaedt | GERMANY | info@gruenbeck.com | www.gruenbeck.com

Abb. F-1: Steuerung

2 | Steuerung bedienen

Displaysymbole:

	Betriebsanzeige Erscheint, wenn die Anlage über Taste ▲ (> 5 Sek. aus Grundanzeige Uhrzeit) eingeschaltet ist.
	Hochdruckpumpe Erscheint, wenn die Hochdruckpumpe Permeat produziert.
	Druckerhöhungspumpe Erscheint, wenn von der Druckerhöhungspumpe Permeat fördert, bzw. das Leistungsteil K2 aktiv ist.
	Magnetventil Eingang Erscheint, wenn Permeat produziert wird, bzw. wenn die Anlage spült.
	Magnetventil Spülen Erscheint, wenn die Anlage spült.
	Magnetventil Zwangsentnahme Erscheint, wenn der Permeattank zum Kanal entleert wird.
	Füllstandsanzeige Permeattank Obere Welle: Ausschaltpegel für Hochdruckpumpe. Mittlere Welle: Einschaltpegel für Hochdruckpumpe. Untere Welle: Trockenlaufschutz für Druckerhöhungspumpe.
	Balken für Wasserzähler-Impulse Blinken mit jedem 5. Impuls der Wasserzähler Permeat bzw. Konzentrat.
	Balken für Betriebsbereitschaft Hochdruckpumpe (HP) und Druckerhöhungspumpe (PS) Zeigt den Zustand des Druckschalters Speisewasser-Eingang (Balken erscheint, wenn Druck ansteht) und Betriebsfreigabe PS-Pumpe (Balken erscheint, wenn freigegeben).
	Balken für Eingang Close <ul style="list-style-type: none"> Erscheint, wenn aufgrund fehlender bauseitiger Betriebsfreigabe die Anlage gesperrt ist. Erscheint bei überhitzter HP-Pumpe.

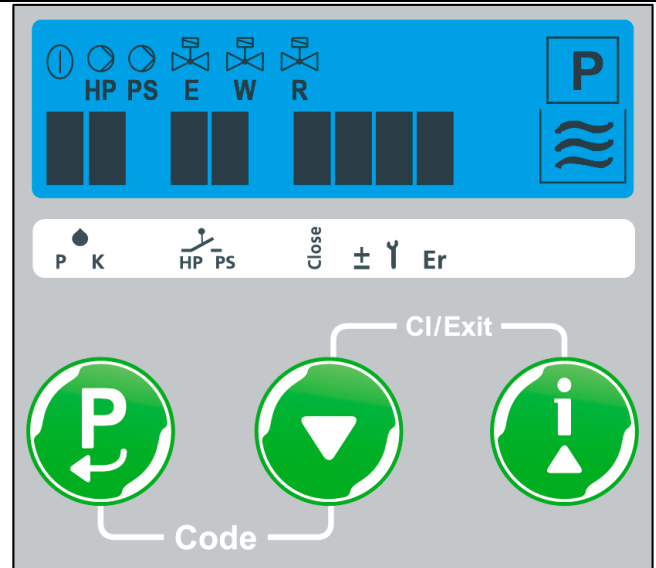


Abb. F-2: Bedienfeld Steuerung AVRO 125 TS/TL









	Ziffernanzeige <ul style="list-style-type: none"> Zeigt in der Info-Ebene die Uhrzeit und Betriebsparameter. Zeigt die Parameter der Code-Ebenen. Zeigt Symbolik zusätzlich zur Fehlermeldung.
	Punkt erscheint, solange die Druckerhöhungspumpe gesperrt ist (nach EIN über Taste ▲, nach Überschreiten der unteren Welle Permeattank, nach Störung quittieren).
	blinkt, wenn während Permeat-Produktion Druckschalter Hochdruckpumpe abfällt (Druckmangel Speisewasser)
	Balken für Melde- und Störmeldekontakt Y erscheint bei abgelaufenem Wartungsintervall, Druckschalter Hochdruckpumpe abgefallen, Leitfähigkeits-Vorwarnung, Permeatbehälter leer. Er erscheint bei den Störungen Er 0 ... Er 6.
	Balken erscheint, wenn AVRO-Behandlungsmodul aktiv ist (immer gleichzeitig mit Hochdruckpumpe).

Tastenfunktionen:

	Grundfunktion:	Erweiterte Funktion in Programmiererebenen:
	<ul style="list-style-type: none"> Störungen quittieren Zugang zur Uhrzeit-Programmierung (Taste > 2,5 Sek. gedrückt halten) 	<ul style="list-style-type: none"> Parameter zum Editieren öffnen (Wert wird blinkend dargestellt) Parameter speichern und schließen
	Anlage ausschalten (> 5 Sek. in Grundanzeige Uhrzeit)	<ul style="list-style-type: none"> Zahlenwert verkleinern Zum vorigen Menüpunkt zurückschalten
	Anlage einschalten (> 5 Sek. in Grundanzeige Uhrzeit), Betriebswerte der Info-Ebene anzeigen	<ul style="list-style-type: none"> Zahlenwert vergrößern Zum nächsten Menüpunkt weiterschalten
	Zugang zu den Code-geschützten Programmiererebenen (Code-Abfrage C 000)	
		<ul style="list-style-type: none"> Geöffnete Parameter schließen ohne speichern (bisheriger Wert bleibt erhalten) Zur Grundanzeige Uhrzeit zurückspringen

2.1 Betriebszustand ablesen

Innerhalb der Info-Ebene können verschiedene Betriebsparameter angezeigt werden. Der Zugang zur Info-Ebene erfolgt durch Drücken der Taste ▲ (> 5 Sek.). In die weiteren Parameter gelangt man durch antippen. Solange die Anlage über das Eingangssignal Close noch nicht freigegeben ist, ist auch die Info-Ebene noch verriegelt.

Taste	Anzeige	Parameter
	00:00	Grundanzeige Uhrzeit
		Mit dem ersten Drücken (> 5 Sek.) wird die Anlage ggf. noch eingeschaltet!
	365	Restdauer Service-Intervall [Tage]
	3000	Restdauer AVRO-Service-Intervall [Betriebsstunden]
	LF022	Permeat-Leitfähigkeit [$\mu\text{S}/\text{cm}$] (Optional – Anzeigewert blinkt, wenn der Vorwarnwert überschritten ist)
	P0200	Durchfluss Permeat [l/h]
	c0200	Durchfluss Konzentrat [l/h]
	u0320	Durchfluss Verschneidung [l/h] (Option 752 800)
	A 050	Anlagen-Ausbeute [%]

2.2 Uhrzeit programmieren

Voraussetzung:

Grundanzeige Uhrzeit wird gerade angezeigt.

1. Taste P > 2,5 Sekunden lang drücken, es werden nur noch die Stunden angezeigt 00:
2. Taste P antippen, um die Stunden zu ändern (Wert blinkt, nun mit Taste ▼ oder ▲ auf gewünschten Wert einstellen und mit Taste P speichern)
oder
Taste ▲ antippen, um zu den Minuten weiterzuschalten :00
3. Taste P antippen, um die Minuten zu ändern (Wert blinkt, nun mit Taste ▼ oder ▲ auf gewünschten Wert einstellen und mit Taste P speichern)
4. Durch gleichzeitiges Drücken der Tasten ▼ und ▲ zur Grundanzeige Uhrzeit zurückspringen.

2.3 Zugang zu den Programmiererebenen – Parameter ändern

1. Durch gleichzeitiges Drücken (> 1 Sek.) der Tasten P und ▼ erscheint die Code-Abfrage C 000.
2. Mit Taste ▼ oder ▲ erforderlichen Code einstellen und mit Taste P bestätigen.
3. Innerhalb der Programmiererebene mit den Tasten ▼ oder ▲ den gewünschten Parameter anwählen und mit Taste P zum Editieren öffnen (Wert beginnt zu blinken).
4. Mit Taste ▼ oder ▲ die Parameter-Einstellung auf den gewünschten Wert ändern.
5. Mit Taste P die neue Parameter-Einstellung speichern (Wert hört auf zu blinken) oder durch gleichzeitiges Drücken der Tasten ▼ und ▲ die Änderung verwerfen und den Parameter wieder schließen (Wert hört auf zu blinken, vorige Einstellung bleibt gespeichert).
6. Durch gleichzeitiges Drücken der Tasten ▼ und ▲ zur Grundanzeige Uhrzeit zurückspringen.
7. Wenn länger als 5 Minuten innerhalb einer Parameter-Ebene keine Tastenbedienung erfolgt wird automatisch zur Grundanzeige Uhrzeit zurückgesprungen. Ggf. geöffnete Parameter (Wert blinkt) werden geschlossen und der bisher gespeicherte Wert bleibt erhalten.

2.4 Software Version

Anzeige	Parameter
P1.00	Software-Version der Steuerung RO-matic

3 | Programmiererebenen

3.1 Eingangslogik Code 113

Anzeige Werks-einstellung	Parameter	Einstellbereich	Kommentar
E-A: 1	Kontaktart Pegel „a“	0 ... 1	0 = Schließer 1 = Öffner
E-b: 0	Kontaktart Pegel „b“	0 ... 1	0 = Schließer 1 = Öffner
E-c: 0	Kontaktart Pegel „c“	0 ... 1	0 = Schließer 1 = Öffner
EHP: 2	Kontaktart Druckschalter Unterdruck HP (Hochdruckpumpe).	0 ... 3	0 = Schließer 1 = Öffner 2 = Schließer mit aut. Wiederanlauf ¹⁾ 3 = Öffner mit autom. Wiederanlauf ¹⁾
EPS: 0	Kontaktart Druckschalter PS (Druckerhöhungspumpe).	0 ... 1	RO/AVRO 125-TS: 0 = Schließer RO/AVRO 125-TL: 0 = Schließer + Drahtbrücke Klemmen 20/21 oder 1 = Öffner
ECL: 0	Kontaktart Eingang Close.	0 ... 1	0 = Schließer 1 = Öffner
EnL: 0	Anlage spülen (Magnetventile Eingang und Spülen).	0 ... 1	1 = Magnetventile öffnen (nur möglich, wenn die Anlage über Taste ▼ ausgeschaltet ist). 0 = Magnetventile wieder schließen.
A.PF:0	Funktion Meldekontakt Klemmen 15/17.	0 ... 1	0 = Kontakt öffnet bei Druckschalter HP abgefallen, Leitfähigkeits-Vorwarnung, Pegel „c“ unterschritten, Wartungsintervall abgelaufen. 1 = Kontakt geschlossen, wenn HP-Pumpe läuft.

1) Wenn während laufender Permeat-Produktion die Störung Er 1 auftritt (Druckschalter Unterdruck Hochdruckpumpe), versucht die Anlage in folgenden Zeitabständen einen erneuten Start:

5 ... 10 ... 20 ... 40 ... 80 ... 160 Minuten.


Wenn dann ausreichend Druck vorhanden ist, wird bis zum Erreichen von Pegel „a“ Permeat produziert und der Fehler quittiert sich von selbst.

In der Wartezeit zwischen den Startversuchen blinkt im Display das Symbol 

2) Druckschalter: Einschaltdruck 1,8 bar
 Ausschaltdruck 3,0 bar

Die Hysterese des Druckschalters kann mit der zentralen Schraube des Schalters parallel verstellt werden.

3.2 Anlagenparameter Code 290

Anzeige / Werks-einstellung	Parameter	Einstellbereich	Kommentar
1. 0	Zellkonstante Leitfähigkeitsmessung (Optional).	0,0 / 0,1 / 1,0	0,0 = Leitfähigkeitsmessung deaktiviert, d. h. Parameter 2 ... 4 nicht wirksam 0,1 = Messbereich 0 ... 99 $\mu\text{S}/\text{cm}$ 1,0 = Messbereich 0 ... 999 $\mu\text{S}/\text{cm}$
2. 080	Leitfähigkeits-Grenzwert für Störung Er 3 [$\mu\text{S}/\text{cm}$].	1 ... 999	 Hinweis: Einstellwert muss passend zur Zellkonstante (d. h. Messbereich) gewählt werden!
3. 070	Leitfähigkeits-Vorwarnung [$\mu\text{S}/\text{cm}$] (Anzeige in der Info-Ebene beginnt zu blinken und Meldekontakt schaltet).	1 ... 999	
4. 05	Abschaltverzögerung bei Er 3 [Minuten].	0 ... 99	Auch Verzögerungszeit für Ausgabe des Meldesignals bei Überschreiten der Leitfähigkeits-Vorwarnung.
5. 0	Netzwiederkehr-Reaktion für Störung Er 0 (Netzausfall > 5 Minuten).	0 ... 2	0 = Unabhängig, ob die Anlage vor dem Netzausfall aus- oder eingeschaltet war, bleibt sie nach Netzwiederkehr ausgeschaltet und die Störung Er 0 wird ausgegeben. 1 = Störung Er 0 ist deaktiviert. 2 = Nach Netzwiederkehr ist die Anlage wie vor dem Netzausfall aus- oder eingeschaltet, und die Störung Er 0 wird ausgegeben.

Anzeige / Werks-einstellung	Parameter	Einstellbereich	Kommentar
6. 1	Tagesabstand für Zwangsbetrieb / Zwangsentnahme [Tage].	1 ... 3	Wenn zur programmierten Uhrzeit der Tagesabstand seit der letzten Permeat-Produktion erreicht ist, findet – je nachdem, was aktiviert ist – Zwangsbetrieb oder Zwangsentnahme statt.
7.18:00	Uhrzeit Zwangsbetrieb / Zwangsentnahme.	00:00 ... 23:59	
8. 0	Dauer Zwangsbetrieb [Stunden].	0 ... 9	Bei AVRO 125 TS ist nur Zwangsentnahme in Verbindung mit der Option Magnetventil Zwangsentnahme zulässig!
9. 3,0	Öffnungsdauer Magnetventil Zwangsentnahme [Minuten].	0,0 ... 99,9	
A. 0	Ausbeute-Überwachung (Er 5).	0 ... 1	Bei AVRO 125 TS/TL muss die Ausbeute – Überwachung aktiviert sein!
b. 65	Oberer Ausbeute – Grenzwert [%].	1 ... 99	⚠ Vorsicht! Bei AVRO 125 TS/TL muss die Ausbeute auf 50 % eingestellt sein!
c. 060	Verzögerungszeit für Ausbeute - Abschaltung [Min.].	0 ... 240	

4 | Bedienung Umkehrosmose

4.1 Anlagenausbeute einstellen

Um ein Verblocken der Membrane durch Scaling zu verhindern, muss ein gewisser Teil des Einspeisewassers verworfen werden. Das Verhältnis zwischen der produzierten Permeatmenge und der Speisewassermenge nennt sich Ausbeute.

4.1.1 Permeatmenge einstellen

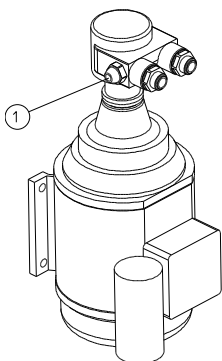


Abb. F-3: Pumpe

- Anlage über Taste „EIN“ an der Steuerung einschalten.
- Mit dem Einstellventil Betriebsdruck (siehe Abb. F-3, Pos 1) die Pumpe so eindrosseln, dass die Anlagen spezifische Permeatfluss 125 l/h erreicht wird.



Hinweis: Der aktuelle Permeatfluss kann über die Steuerung (siehe Kapitel F, Punkt 2.1 Betriebszustand ablesen) angezeigt werden.

4.1.2 Konzentratmenge einstellen

- Konzentratfluss am Nadelventil Konzentrat (siehe Abb. F-4, Pos. 1) einstellen.
- Der Konzentratfluss ist bei Standardanlage so einzustellen, dass sich eine Ausbeute von 50 % einstellt (125 l/h Permeatfluss, 125 l/h Konzentratfluss).



Hinweis: Der aktuelle Konzentratfluss bzw. die Ausbeute kann über die Steuerung (siehe Kapitel F, Punkt 2.1 Betriebszustand ablesen) angezeigt werden.



Vorsicht! Wird die Ausbeuteeinstellung nicht eingehalten, kommt es zu scaling (Ausfallen der gelösten Salze) auf der Umkehrosmosemembrane.

- Wasserwerte vom Speisewasser, Permeat, Konzentrat nach 10 Minuten messen und in das Betriebsprotokoll eintragen.
- Anlage ausschalten.

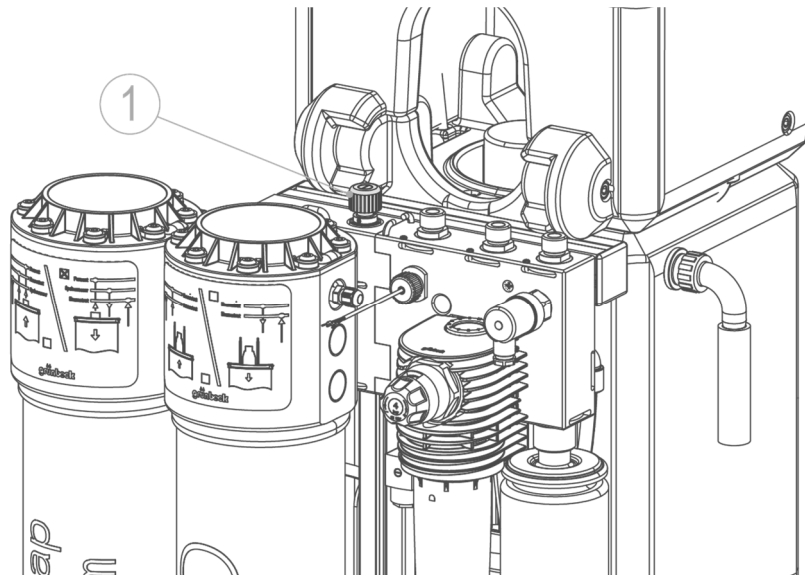


Abb. F-4: Hydromodul

Beispiel Ausbeuteberechnung

$$\text{Ausbeute [\%]} = \frac{\text{Permeatfluss [l/h]} \times 100\%}{\text{Permeatfluss [l/h]} + \text{Konzentratfluss [l/h]}}$$

$$\text{Konzentratfluss [l/h]} = \frac{\text{Permeatfluss [l/h]} \times 100}{\text{Konzentratausbeute [\%]}} - \text{Permeatfluss [l/h]}$$

G Störungen

Auch bei sorgfältig konstruierten und produzierten sowie vorschriftsmäßig betriebenen technischen Anlagen lassen sich Betriebsstörungen nie ganz ausschließen. Tabelle G-1 gibt eine Übersicht über mögliche Störungen beim Betrieb der Anlagen, ihre Ursachen und ihre Beseitigung.

Die Anlagen sind mit einem Fehlererkennungs- und Meldesystem ausgestattet. Sofern im Display eine Fehlermeldung erscheint:

- Taste P drücken (= Störung quittieren).
- 8. Display beobachten.
Wenn die Meldung wieder erscheint, mit Tabelle G-1 vergleichen.
- 9. Soweit notwendig, Kundendienst rufen.





Hinweis: Bei Störungen, die mit den Angaben in Tabelle G-1 nicht zu beseitigen sind, unbedingt den Kundendienst rufen (siehe www.gruenbeck.de)! Dabei Anlagenbezeichnung, Seriennummer und ggf. Fehlermeldung im Display angeben.

Tabelle G-1: Störungen beseitigen

Das beobachten Sie	Das ist die Ursache	So beseitigen Sie das Problem
Wasserqualität um 50 % verschlechtert.	Membrane verblockt.	Austausch oder Spülen der Membrane ¹⁾ .
	Speisewasserwerte verschlechtert.	Speisewasserwerte kontrollieren.
Magnetventil öffnet nicht.	Spule defekt oder Sicherung auf der Platine durchgebrannt.	Spule austauschen bzw. Sicherung ersetzen.
Magnetventil schließt nicht.	Ventil verschmutzt.	Ventil reinigen.
Balken im Display über Symbol Close erscheint.	<ul style="list-style-type: none"> • HP-Pumpe: Thermoschutzkontakt hat angesprochen, Pumpe ist überhitzt. • Vorgeschaltete Härteüberwachung oder Wasseraufbereitung sperrt die Anlage. 	<ul style="list-style-type: none"> • Warten bis Pumpe wieder abgekühlt ist, Anlage produziert dann wieder selbständig weiter. • Vorgeschaltete Anlage kontrollieren.
Balken im Display über Symbol Schraubenschlüssel erscheint (ohne weitere Hinweise auf eine Störung).	Service-Intervall ist abgelaufen.	Service durchführen lassen.

Fortsetzung Tabelle G-1: Störungen beseitigen

Das beobachten Sie	Das ist die Ursache	So beseitigen Sie das Problem
Leitfähigkeits-Messwert in Info-Ebene wird blinkend dargestellt und Balken im Display über Symbol Schraubenschlüssel erscheint.	Option Leitfähigkeitsmessung: Leitfähigkeits-Vorwarnung Teil F / Kapitel 3.2 / Parameter 4 wurde überschritten.	Speisewasserwerte kontrollieren und Membrane ggf. spülen.
Er 0	Netzausfall > 5 Minuten Siehe Teil F / Kapitel 3.2 / Parameter A: Je nach Einstellung läuft die Anlage weiter oder bleibt ausgeschaltet	Netzversorgung auf Ausfälle kontrollieren
Er 1	Druckabfall an Druckschalter HP: Siehe Teil F / Kapitel 3.1 / Parameter EHP: Je nach Einstellung hat die Anlage zuvor noch 6 erfolglose Anlaufversuche unternommen	Speisewasser-Vordruck wiederherstellen
Er 2	Ungültige Pegelstellung im Permeattank	Verdrahtung überprüfen bzw. Einstellung im Code 113, Parameter E-A, E-b und E-c überprüfen und ggf. korrigieren (Zuordnung Öffner/Schließer)
Er 3	Option Leitfähigkeitsmessung: Leitfähigkeits-Grenzwert Teil F / Kapitel 3.2 / Parameter 3 wurde überschritten	Speisewasserwerte kontrollieren, Membrane spülen und ggf. austauschen
Er 4	Minimaler AVRO-Behandlungsstrom unterschritten	AVRO-Behandlungsmodul unverzüglich durch den Werks-/Vertragskundendienst der Firma Grünbeck ersetzen lassen
Er 5	Anlagenausbeute zu hoch	Anlage auslitern und neu einstellen
Er 6	AVRO-Service-Intervall abgelaufen	Werks-/Vertragskundendienst der Firma Grünbeck verständigen, damit das AVRO-Behandlungsmodul zeitnah ersetzt wird
Symbol  blinkt (ab Software V1.22) bzw. Symbol  blinkt (bis Software V1.19)	Siehe Er 1: Wartezeit zwischen 2 Anlaufversuchen läuft	Speisewasser-Vordruck wiederherstellen

1) Eine gesonderte Spülanleitung für Membranen ist für autorisiertes Servicepersonal unter der Bestell-Nr. 700 950 erhältlich.

H Wartung und Pflege

1 | Grundlegende Hinweise

Um langfristig die einwandfreie Funktion der Anlagen zu sichern, sind einige regelmäßige Arbeiten notwendig. Die am Betriebsort gültigen Regeln sind unbedingt einzuhalten.

- Eine tägliche Kontrolle der Qualität und der Anlagenvolumenströme ist durchzuführen.
- Die Wartung hat durch den Werkskundendienst oder durch einen autorisierten Fachbetrieb zu erfolgen. Die Wartung ist belastungsabhängig, spätestens aber jährlich durchzuführen.
- Zur Dokumentation der Wartungsarbeiten ist ein Betriebshandbuch sowie das dazugehörige Prüfprotokoll zu führen.



Hinweis: Durch den Abschluss eines Wartungsvertrags stellen Sie die termingerechte Abwicklung aller Wartungsarbeiten sicher.

Die durchgeführten Wartungsarbeiten müssen in der Checkliste dokumentiert werden siehe Beilage „Betriebshandbuch“.

2 | Inspektion (Funktionsprüfung)

Die tägliche Inspektion können Sie selbst durchführen.

Den Umfang der Inspektionsarbeiten entnehmen Sie der nachstehenden Übersicht.

Übersicht: Inspektionsarbeiten

- Zulaufwasserwerte bestimmen.
(Wasserprüfeinrichtung „Gesamthärte“ bzw. Karbonathärte).
- Permeatqualität bestimmen. Bei eingebauter Leitfähigkeitsüberwachung am Display oder über Handleitfähigkeitsmessgerät.
- Ausbeute ablesen.



Hinweis: Geringe Schwankungen sind normal und lassen sich technisch nicht verhindern. Bei erheblichen Abweichungen von der Norm, Kundendienst rufen.

- Restdauer für Behandlungseinheit AVRO beachten (siehe Kapitel F, Punkt 2.1. Bei Restdauer < 100 Stunden ist der Werks/Vertragskundendienst der Firma Grünbeck für den Tausch des Behandlungsmoduls zu verständigen.
- Restdauer Service-Intervall beachten. Kapitel F-Punkt 2.2 Betriebszustand ablesen. Bei Restdauer Service-Intervall < 30 Tage ist der Kundendienst für eine Wartung zu verständigen.

- Dichtheit der Anlage zum Kanal überprüfen (bei abgeschalteter Anlage -alle 3 Wellen sind am Display sichtbar (siehe Abb. F-2, Punkt 5). Magnetventile sind nicht angezogen, am Display sichtbar (siehe Abb. F-2, Punkt 9 und 10). In diesem Zustand darf kein Schleichwasser zum Kanal ablaufen.



Hinweis: Bei undichten Magnetventilen kommt es zu einem erhöhten Wasserverbrauch der Anlage. Die Ausbeute verschlechtert sich.

3 | Wartung



Gemäß DIN 1988 Teil 8 / A 12 dürfen Wartungsarbeiten an den Anlagen nur durch den Werkskundendienst oder durch einen autorisierten Fachbetrieb durchgeführt werden.

Für diese Anlagen ist ein Betriebshandbuch - Checkliste zu führen. In diesem Betriebshandbuch trägt der Kundendienst-Techniker alle durchgeführten Wartungs- und Reparaturarbeiten ein. Im Falle einer Betriebsstörung hilft es, mögliche Fehlerquellen zu finden, und belegt die vorschriftsmäßig durchgeführte Wartung.



Hinweis: Achten Sie darauf, dass jede Wartung im Betriebshandbuch sowie im dazugehörigen Prüfprotokoll dokumentiert wird.

Übersicht: Wartungsarbeiten

- Tauschen der Filterkerze.
- Evtl. tauschen der Filterkerze für Aktivkohlefilter.
- Überprüfen der Permeatqualität, bei Bedarf Membrane spülen oder tauschen. Für autorisiertes Servicepersonal ist unter der Bestell-Nr. 700 950 eine sog. Spülanleitung erhältlich.
- Evtl. Tauschen der AVRO-Behandlungseinheit (Grenzwert: 3000 h oder 5 Jahre).
- Reinigung Magnetventile – Funktion überprüfen.
- Überprüfung der Durchflussmengen und Wasserzähler neu kalibrieren.
- Zustands-, und Dichtigkeitsprüfung der gesamten Anlage.
- Mechanische bzw. elektrische Funktions- und Leistungsprüfung aller Aggregate (Pumpen, Ventile).
- Erstellung eines schriftlichen Wartungsprotokolls über Zustand und Funktion der Anlage und die durchgeführten Wartungsarbeiten einschl. Auswertung und Beurteilung der Betriebswerte und Wasseruntersuchungsergebnisse.



Hinweis: Die durchgeführten Wartungsarbeiten müssen in der Checkliste dokumentiert werden siehe Beilage „Betriebshandbuch“

3.1 Betriebshandbuch

Das Betriebshandbuch sowie das dazugehörige Prüfprotokoll finden Sie im Kapitel H, Punkt 4 der Betriebsanleitung. Achten Sie darauf, dass bei der Inbetriebnahme der Anlage alle Daten auf dem Deckblatt des Betriebshandbuchs eingetragen und die erste Spalte der Checkliste ausgefüllt werden.

Bei jeder Wartung füllt der Kundendienst-Techniker eine Spalte der Checkliste aus. Damit haben Sie jederzeit einen Nachweis für die ordnungsgemäß ausgeführte Wartung.

4 | Betriebshandbuch

Kunde

Name:.....

Adresse:.....

.....

.....

Umkehrosmoseanlage AVRO 125

TL

(Zutreffendes bitte ankreuzen)

TS

Serien-Nummer

Eingebaut durch

Trinkwasserfilter: Fabrikat/Typ/

Systemtrenner: Fabrikat/Typ/

Aktivkohlefilter: Fabrikat/Typ/

Feinfilter: Fabrikat/Typ...../

Anschlussdaten:

(Zutreffendes bitte ankreuzen)

Kanalanschluss DIN 1988 ja nein

Bodenablauf vorhanden ja nein

Leitung vor verzinkt

AVRO 125 TS/TL Kupfer

Kunststoff

.....

Kanalhöhe cm ab Unterkante der Anlage

Wartungsarbeiten an Umkehrosmoseanlage AVRO 125 TS/TL
Checkliste

Messwerte bitte eintragen. Prüfungen mit i. O. bestätigen oder durchgeführte Reparatur vermerken.

<input type="checkbox"/> Wartung ohne Modultausch durchgeführt	<input type="checkbox"/> Wartung mit Modultausch durchgeführt Modul-Nr.....	<input type="checkbox"/> Wartung mit AVRO Behandlungsmodultausch durchgeführt Behandlungsmodul-Nr.	
---	---	---	--

Messwerte

Wassermengen und Wasserqualitäten **vor** dem Modultausch / **nach** dem Modultausch bzw. bei Wartung

Pumpendruck [bar]	Leitfähigkeit [μ S/cm]	Gesamthärte [$^{\circ}$ dH] ¹⁾	Karbonathärte [$^{\circ}$ KH] ²⁾	Temperatur [$^{\circ}$ C]	Volumenstrom [l/h]	Ausbeute [%]
vor/nach	vor/nach	vor/nach	vor/nach	vor/nach	vor/nach	vor/nach
/						
Speisewasser	/	/	/	/	/% /%
Permeat	/	/	/	/	/	
Konzentrat	/	/	/	/	/	

	Bestätigung	Bemerkungen
Wasserzählerstand vor der Anlage [m ³]		
Zulaufwasserdruck (2,5 – 4 bar) kontrolliert		
Filterkerzen gewechselt		
Einstellungen der Elektronik kontrolliert		
Restdauer AVRO-Serviceintervall (Kap. F 2.1) [h]		
Betriebsstunden (Kap. F, 2.1)		
Laufzeit Hochdruckpumpe (Code 245, Par. c) [h]		
Laufzeit Druckerhöhungspumpe (Code 245, Par. d) [h]		
Produzierte Permeatmenge (Code 245, Par. E) [m ³]		
Angefallene Konzentratmenge (Code 245, Par. F) [m ³]		
Verschnittwassermenge (Code 245, Par. G) [m ³]		
AVRO-Behandlungs-Stromstärke (Code 245, Par. I) [mA]		
Fehlerspeicher (Code 245, Par. 1..9) [Er]		

1) 1 $^{\circ}$ dH = 1,78 $^{\circ}$ f = 0,178 mmol/l

2) 1 $^{\circ}$ KH = 0,36 mmol/l

	Bestätigung	Bemerkungen
Alle elektrische Leitungen auf äußere Schäden geprüft		
Sämtliche Schläuche und Verbindungen auf äußere Schäden kontrolliert		
Eingangs- und Spülmagnetventil auf Dichtheit geprüft – ggf. gereinigt		
Druckschalter Hochdruckpumpe auf Funktion geprüft		
Druckschalter – Schalthysterese		
Druckerhöhung kontrolliert/eingestellt		
Leitfähigkeitssonde geprüft/gereinigt		
Optische Prüfung der Elektronik-Platine		
Anlage auf Dichtigkeit geprüft		
Belastungseinheiten zurückgesetzt		

Sonstiges

Bemerkungen:

.....

.....

.....

.....

.....

Inbetriebnehmer / KD-Techniker:

Firma:

.....

.....

Arbeitszeitbescheinigung (Nr.):

Datum/Unterschrift.....

Wartungsarbeiten an Umkehrosmoseanlage AVRO 125 TS/TL
Checkliste

Messwerte bitte eintragen. Prüfungen mit i. O. bestätigen oder durchgeführte Reparatur vermerken.

<input type="checkbox"/> Wartung ohne Modultausch durchgeführt	<input type="checkbox"/> Wartung mit Modultausch durchgeführt Modul-Nr.....	<input type="checkbox"/> Wartung mit AVRO Behandlungsmodultausch durchgeführt Behandlungsmodul-Nr.	
---	---	---	--

Messwerte

Wassermengen und Wasserqualitäten **vor** dem Modultausch / **nach** dem Modultausch bzw. bei Wartung

Pumpendruck [bar]	Leitfähigkeit [μ S/cm]	Gesamthärte [$^{\circ}$ dH] ¹⁾	Karbonathärte [$^{\circ}$ KH] ²⁾	Temperatur [$^{\circ}$ C]	Volumenstrom [l/h]	Ausbeute [%]
vor/nach	vor/nach	vor/nach	vor/nach	vor/nach	vor/nach	vor/nach
/						
Speisewasser	/	/	/	/	/% /%
Permeat	/	/	/	/	/	
Konzentrat	/	/	/	/	/	

	Bestätigung	Bemerkungen
Wasserzählerstand vor der Anlage [m ³]		
Zulaufwasserdruck (2,5 – 4 bar) kontrolliert		
Filterkerzen gewechselt		
Einstellungen der Elektronik kontrolliert		
Restdauer AVRO-Serviceintervall (Kap. F 2.1) [h]		
Betriebsstunden (Kap. F, 2.1)		
Laufzeit Hochdruckpumpe (Code 245, Par. c) [h]		
Laufzeit Druckerhöhungspumpe (Code 245, Par. d) [h]		
Produzierte Permeatmenge (Code 245, Par. E) [m ³]		
Angefallene Konzentratmenge (Code 245, Par. F) [m ³]		
Verschnittwassermenge (Code 245, Par. G) [m ³]		
AVRO-Behandlungs-Stromstärke (Code 245, Par. I) [mA]		
Fehlerspeicher (Code 245, Par. 1..9) [Er]		

1) 1 $^{\circ}$ dH = 1,78 $^{\circ}$ f = 0,178 mmol/l

2) 1 $^{\circ}$ KH = 0,36 mmol/l

	Bestätigung	Bemerkungen
Alle elektrische Leitungen auf äußere Schäden geprüft		
Sämtliche Schläuche und Verbindungen auf äußere Schäden kontrolliert		
Eingangs- und Spülmagnetventil auf Dichtheit geprüft – ggf. gereinigt		
Druckschalter Hochdruckpumpe auf Funktion geprüft		
Druckschalter – Schalthysterese		
Druckerhöhung kontrolliert/eingestellt		
Leitfähigkeitssonde geprüft/gereinigt		
Optische Prüfung der Elektronik-Platine		
Anlage auf Dichtigkeit geprüft		
Belastungseinheiten zurückgesetzt		

Sonstiges

Bemerkungen:

.....

.....

.....

.....

.....

Inbetriebnehmer / KD-Techniker:

Firma:

.....

.....

Arbeitszeitbescheinigung (Nr.):

Datum/Unterschrift.....

Wartungsarbeiten an Umkehrosmoseanlage AVRO 125 TS/TL
Checkliste

Messwerte bitte eintragen. Prüfungen mit i. O. bestätigen oder durchgeführte Reparatur vermerken.

<input type="checkbox"/> Wartung ohne Modultausch durchgeführt	<input type="checkbox"/> Wartung mit Modultausch durchgeführt Modul-Nr.....	<input type="checkbox"/> Wartung mit AVRO Behandlungsmodultausch durchgeführt Behandlungsmodul-Nr.	
---	---	---	--

Messwerte

Wassermengen und Wasserqualitäten **vor** dem Modultausch / **nach** dem Modultausch bzw. bei Wartung

Pumpendruck [bar]	Leitfähigkeit [μ S/cm]	Gesamthärte [$^{\circ}$ dH] ¹⁾	Karbonathärte [$^{\circ}$ KH] ²⁾	Temperatur [$^{\circ}$ C]	Volumenstrom [l/h]	Ausbeute [%]
vor/nach	vor/nach	vor/nach	vor/nach	vor/nach	vor/nach	vor/nach
/						
Speisewasser	/	/	/	/	/% /%
Permeat	/	/	/	/	/	
Konzentrat	/	/	/	/	/	

	Bestätigung	Bemerkungen
Wasserzählerstand vor der Anlage [m ³]		
Zulaufwasserdruck (2,5 – 4 bar) kontrolliert		
Filterkerzen gewechselt		
Einstellungen der Elektronik kontrolliert		
Restdauer AVRO-Serviceintervall (Kap. F 2.1) [h]		
Betriebsstunden (Kap. F, 2.1)		
Laufzeit Hochdruckpumpe (Code 245, Par. c) [h]		
Laufzeit Druckerhöhungspumpe (Code 245, Par. d) [h]		
Produzierte Permeatmenge (Code 245, Par. E) [m ³]		
Angefallene Konzentratmenge (Code 245, Par. F) [m ³]		
Verschnittwassermenge (Code 245, Par. G) [m ³]		
AVRO-Behandlungs-Stromstärke (Code 245, Par. I) [mA]		
Fehlerspeicher (Code 245, Par. 1..9) [Er]		

1) 1 $^{\circ}$ dH = 1,78 $^{\circ}$ f = 0,178 mmol/l

2) 1 $^{\circ}$ KH = 0,36 mmol/l

	Bestätigung	Bemerkungen
Alle elektrische Leitungen auf äußere Schäden geprüft		
Sämtliche Schläuche und Verbindungen auf äußere Schäden kontrolliert		
Eingangs- und Spülmagnetventil auf Dichtheit geprüft – ggf. gereinigt		
Druckschalter Hochdruckpumpe auf Funktion geprüft		
Druckschalter – Schalthysterese		
Druckerhöhung kontrolliert/eingestellt		
Leitfähigkeitssonde geprüft/gereinigt		
Optische Prüfung der Elektronik-Platine		
Anlage auf Dichtigkeit geprüft		
Belastungseinheiten zurückgesetzt		

Sonstiges
<p>Bemerkungen:</p> <p>.....</p> <p>.....</p> <p>.....</p> <p>.....</p> <p>.....</p> <p>.....</p> <p>Inbetriebnehmer / KD-Techniker:</p> <p>Firma:</p> <p>.....</p> <p>.....</p> <p>Arbeitszeitbescheinigung (Nr.):</p> <p>Datum/Unterschrift.....</p>

Wartungsarbeiten an Umkehrosmoseanlage AVRO 125 TS/TL
Checkliste

Messwerte bitte eintragen. Prüfungen mit i. O. bestätigen oder durchgeführte Reparatur vermerken.

<input type="checkbox"/> Wartung ohne Modultausch durchgeführt	<input type="checkbox"/> Wartung mit Modultausch durchgeführt Modul-Nr.....	<input type="checkbox"/> Wartung mit AVRO Behandlungsmodultausch durchgeführt Behandlungsmodul-Nr.	
---	---	---	--

Messwerte

Wassermengen und Wasserqualitäten **vor** dem Modultausch / **nach** dem Modultausch bzw. bei Wartung

Pumpendruck [bar]	Leitfähigkeit [μ S/cm]	Gesamthärte [$^{\circ}$ dH] ¹⁾	Karbonathärte [$^{\circ}$ KH] ²⁾	Temperatur [$^{\circ}$ C]	Volumenstrom [l/h]	Ausbeute [%]
vor/nach	vor/nach	vor/nach	vor/nach	vor/nach	vor/nach	vor/nach
/						
Speisewasser	/	/	/	/	/% /%
Permeat	/	/	/	/	/	
Konzentrat	/	/	/	/	/	

	Bestätigung	Bemerkungen
Wasserzählerstand vor der Anlage [m ³]		
Zulaufwasserdruck (2,5 – 4 bar) kontrolliert		
Filterkerzen gewechselt		
Einstellungen der Elektronik kontrolliert		
Restdauer AVRO-Serviceintervall (Kap. F 2.1) [h]		
Betriebsstunden (Kap. F, 2.1)		
Laufzeit Hochdruckpumpe (Code 245, Par. c) [h]		
Laufzeit Druckerhöhungspumpe (Code 245, Par. d) [h]		
Produzierte Permeatmenge (Code 245, Par. E) [m ³]		
Angefallene Konzentratmenge (Code 245, Par. F) [m ³]		
Verschnittwassermenge (Code 245, Par. G) [m ³]		
AVRO-Behandlungs-Stromstärke (Code 245, Par. I) [mA]		
Fehlerspeicher (Code 245, Par. 1..9) [Er]		

1) 1 $^{\circ}$ dH = 1,78 $^{\circ}$ f = 0,178 mmol/l

2) 1 $^{\circ}$ KH = 0,36 mmol/l

	Bestätigung	Bemerkungen
Alle elektrische Leitungen auf äußere Schäden geprüft		
Sämtliche Schläuche und Verbindungen auf äußere Schäden kontrolliert		
Eingangs- und Spülmagnetventil auf Dichtheit geprüft – ggf. gereinigt		
Druckschalter Hochdruckpumpe auf Funktion geprüft		
Druckschalter – Schalthysterese		
Druckerhöhung kontrolliert/eingestellt		
Leitfähigkeitssonde geprüft/gereinigt		
Optische Prüfung der Elektronik-Platine		
Anlage auf Dichtigkeit geprüft		
Belastungseinheiten zurückgesetzt		

Sonstiges

Bemerkungen:

.....

.....

.....

.....

.....

Inbetriebnehmer / KD-Techniker:

Firma:

.....

.....

Arbeitszeitbescheinigung (Nr.):

Datum/Unterschrift.....

Wartungsarbeiten an Umkehrosmoseanlage AVRO 125 TS/TL
Checkliste

Messwerte bitte eintragen. Prüfungen mit i. O. bestätigen oder durchgeführte Reparatur vermerken.

<input type="checkbox"/> Wartung ohne Modultausch durchgeführt	<input type="checkbox"/> Wartung mit Modultausch durchgeführt Modul-Nr.....	<input type="checkbox"/> Wartung mit AVRO Behandlungsmodultausch durchgeführt Behandlungsmodul-Nr.	
---	---	---	--

Messwerte

Wassermengen und Wasserqualitäten **vor** dem Modultausch / **nach** dem Modultausch bzw. bei Wartung

Pumpendruck [bar]	Leitfähigkeit [$\mu\text{S}/\text{cm}$]	Gesamthärte [$^{\circ}\text{dH}$] ¹⁾	Karbonathärte [$^{\circ}\text{KH}$] ²⁾	Temperatur [$^{\circ}\text{C}$]	Volumenstrom [l/h]	Ausbeute [%]
vor/nach	vor/nach	vor/nach	vor/nach	vor/nach	vor/nach	vor/nach
/						
Speisewasser	/	/	/	/	/% /%
Permeat	/	/	/	/	/	
Konzentrat	/	/	/	/	/	

	Bestätigung	Bemerkungen
Wasserzählerstand vor der Anlage [m ³]		
Zulaufwasserdruck (2,5 – 4 bar) kontrolliert		
Filterkerzen gewechselt		
Einstellungen der Elektronik kontrolliert		
Restdauer AVRO-Serviceintervall (Kap. F 2.1) [h]		
Betriebsstunden (Kap. F, 2.1)		
Laufzeit Hochdruckpumpe (Code 245, Par. c) [h]		
Laufzeit Druckerhöhungspumpe (Code 245, Par. d) [h]		
Produzierte Permeatmenge (Code 245, Par. E) [m ³]		
Angefallene Konzentratmenge (Code 245, Par. F) [m ³]		
Verschnittwassermenge (Code 245, Par. G) [m ³]		
AVRO-Behandlungs-Stromstärke (Code 245, Par. I) [mA]		
Fehlerspeicher (Code 245, Par. 1..9) [Er]		

1) 1 $^{\circ}\text{dH}$ = 1,78 $^{\circ}\text{f}$ = 0,178 mmol/l

2) 1 $^{\circ}\text{KH}$ = 0,36 mmol/l

	Bestätigung	Bemerkungen
Alle elektrische Leitungen auf äußere Schäden geprüft		
Sämtliche Schläuche und Verbindungen auf äußere Schäden kontrolliert		
Eingangs- und Spülmagnetventil auf Dichtheit geprüft – ggf. gereinigt		
Druckschalter Hochdruckpumpe auf Funktion geprüft		
Druckschalter – Schalthysterese		
Druckerhöhung kontrolliert/eingestellt		
Leitfähigkeitssonde geprüft/gereinigt		
Optische Prüfung der Elektronik-Platine		
Anlage auf Dichtigkeit geprüft		
Belastungseinheiten zurückgesetzt		

Sonstiges
<p>Bemerkungen:</p> <p>.....</p> <p>.....</p> <p>.....</p> <p>.....</p> <p>.....</p> <p>.....</p> <p>Inbetriebnehmer / KD-Techniker:</p> <p>Firma:</p> <p>.....</p> <p>.....</p> <p>Arbeitszeitbescheinigung (Nr.):</p> <p>Datum/Unterschrift.....</p>