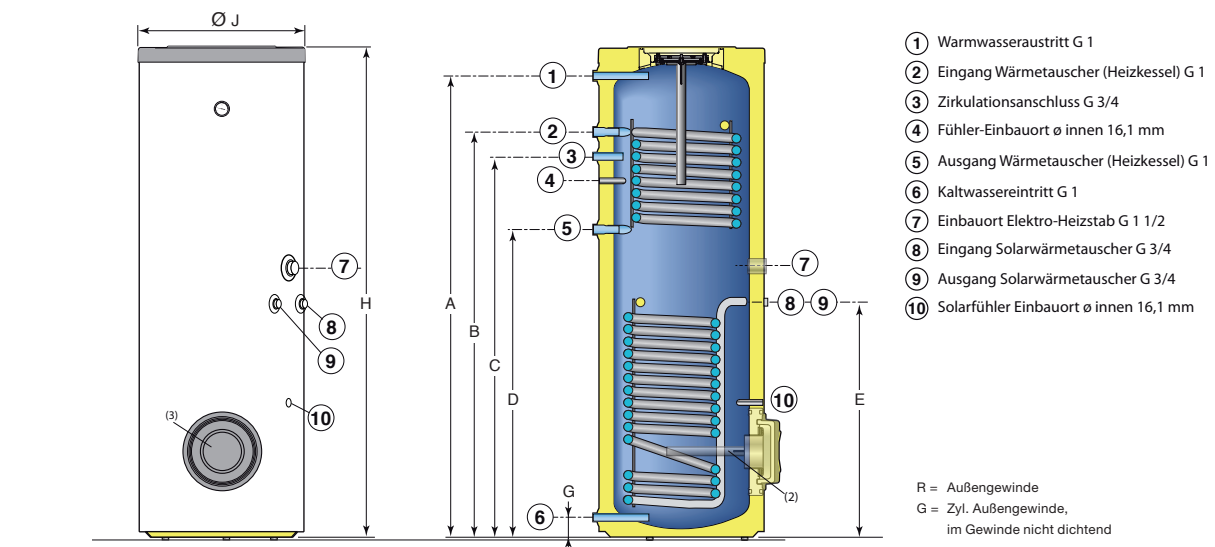


Nova 300/2 S - Nova 400/2 S



	A	B	C	D	E	G	H	Ø J	Kippmaß in mm
Nova 301/2S	1694	1487	1397	1127	862	70	1796	610	1846
Nova 401/2S	1560	1309	1219	994	814	66	1672	710	1722

(1) Verstellbare Füße von 19 bis 29mm

(2) Für Modell Nova 400/2S

(3) Flansch auf der rechten Seite bei Nova 400/2 S

Daten	Einheit	Nova 300/2 S		Nova 400/2 S	
		Solarseitig	Heizungsseitig	Solarseitig	Heizungsseitig
V_{AUX} (Inhalt Nachheizbereich)	Liter	–	105	–	150
V_{SOL} (Inhalt Solarbereich)	Liter	190	–	250	–
Wärmetauscherinhalt	Liter	10,1	6,7	12,1	6,7
Heizfläche Wärmetauscher	m ²	1,5	1,0	1,8	1,0
Primärvorlauftemperatur	°C	–	80	–	80
Durchfluss	m ³ /h	–	2,0	–	2,0
Leistungsaufnahme (1) (2)	kW	–	30	–	30
Dauerleistung bei ΔT 35 K (1) (2)	l/h	–	740	–	740
Zapfleistung bei ΔT 30 K, V_{AUX} (1) (3)	l/10 min	–	210	–	270
N_L -Zahl	–	–	1,3	–	2,8
Bereitschaftsverluste bei ΔT 45 K, V_{Gesamt}	kWh/24 h	–	2,2	–	2,6
Leergewicht	kg	–	148	–	240

(1) Kaltwassereintrittstemp.: 10°C. (2) Warmwasseraustritt 45°C. (3) Warmwasseraustritt 40°C, Speichertemperatur 65°C, Werte gemessen mit Wandheizkessel.