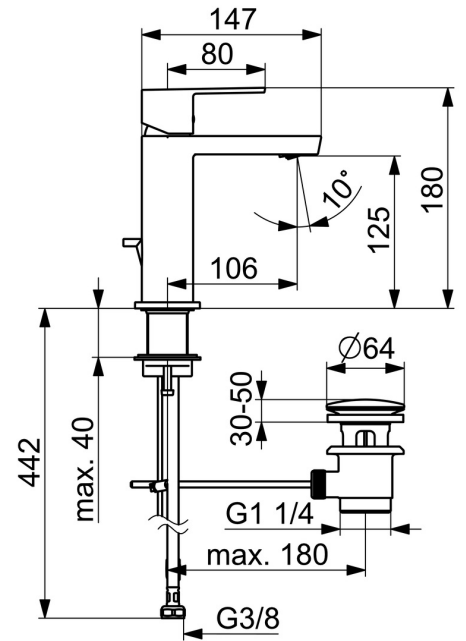
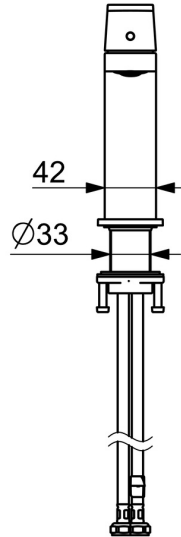
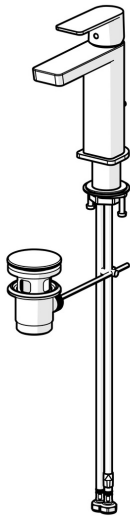


EAN: 4057304018251
static.hansa.com/571822730005



- Industrie, ECO Building, Öffentlicher Wohnungsbau
- Einhebelmischer
- Standmontage
- Chrom
- Feststehender Auslauf
- PCA® konstante Durchflussleistung unabhängig vom Fließdruck
- Einhandbedienhebel/Griff, Hebel mit W+K-Kennzeichnung
- Ablaufgarnitur mit Zugstange
- ø 2.5 Steuerpatrone mit keramischen Dichtscheiben zur Wassermengen- und Temperatureinstellung
- Anschluss über flexible Druckschläuche
- Armaturenkörper aus entzinkungsbeständigem Messing (DZR)



Technische Daten

Durchflusseigenschaften

Durchfluss bei 3 bar (mit Durchflussregler) **4,2 l/min**

Technische Eigenschaften

DN-Größe (Nennmaß) **DN15**
 Warmwasserversorgung **max. +70°C**
 Arbeitsdruck **0,5-10 bar**
 Anschlussgröße **G3/8**
 Ausladung **106 mm**
 Sicherungseinrichtung (EN1717) **AA**
 Werkstoff **Messing**

Vorschriften

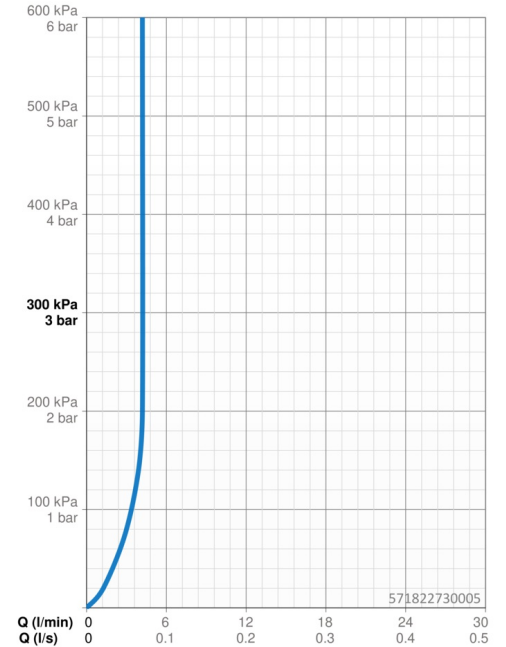
EN Standard **EN 817**
 Geräuschklasse **I (ISO 3822)**

Zulassungen und Deklarationen

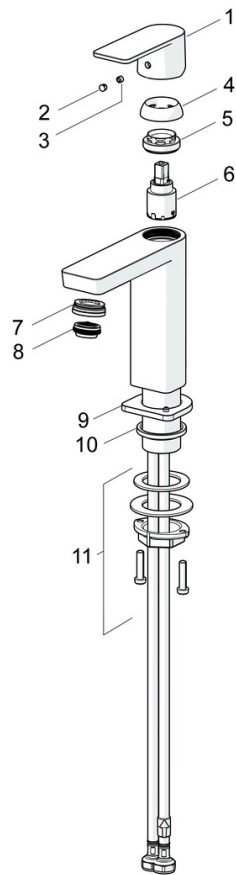
ABP **PA-IX 38025/IO**
 Konformitätserklärung **DoC**
 EPD **S-P-06391**

Nachhaltigkeit

EPD module A1 (kg CO2 eq.) **9,44**
 EPD module A2 (kg CO2 eq.) **0,45**
 EPD module A3 (kg CO2 eq.) **0,89**
 EPD module A1-A3 (kg CO2 eq.) **10,78**
 EPD module A4 (kg CO2 eq.) **0,30**
 EPD module B7 (kg CO2 eq.) **1297,80**
 EPD module C2 (kg CO2 eq.) **0,02**
 EPD module C3 (kg CO2 eq.) **0,02**
 EPD module C4 (kg CO2 eq.) **0,08**
 EPD module D (kg CO2 eq.) **-7,67**



Ersatzteile



SP57192273

| | Name | Art.-Nr. |
|----|--|-----------------|
| 01 | Hebel | 1006412V |
| 02 | Blindstopfen | 59913762 |
| 03 | Schraube, M5x8, SW2.5 | 59904755 |
| 04 | Abdeckkappe | 59913957 |
| 05 | Gegenmutter, M32x1, SW24 | 59913958 |
| 06 | Kartusche, 2.5 | 59913914 |
| 07 | Montagering für Luftsprudler, M24x1, SW17, (2019-) | 59914744 |
| 08 | Luftsprudler, M24x1 HC SSR-STD | 59914015 |
| 09 | Rosette | 1006394V |
| 10 | Bodendichtung | 59914650 |
| 11 | Befestigungssatz | 59913371 |