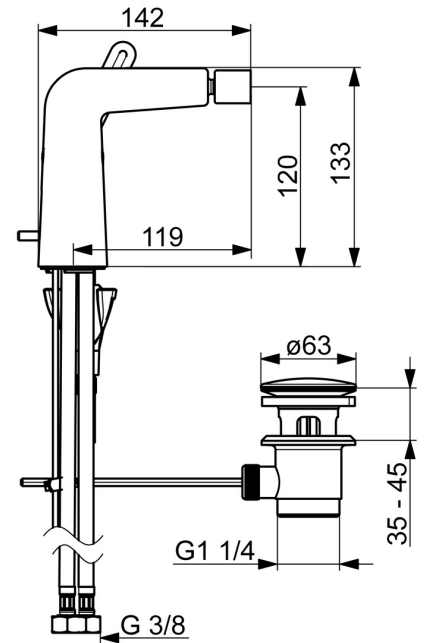
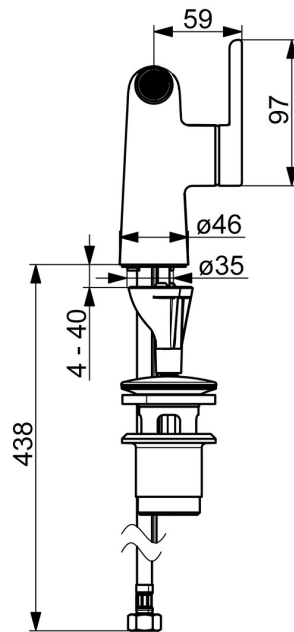
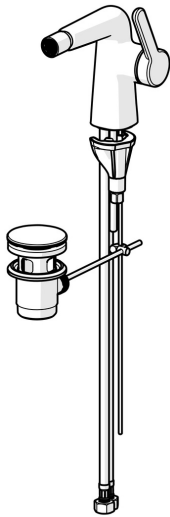


EAN: 4057304007224
static.hansa.com/51983283



- Bidet
- Einhebelmischer, Seitenbedient
- Standmontage
- Chrom
- Feststehender Auslauf
- PCA® konstante Durchflussleistung unabhängig vom Fließdruck, CACHÉ® Strahlregler, ohne Mundstück direkt in den Armaturenauslauf geschraubt, Kugelgelenk
- Einhandbedienhebel/Griff, Hebel mit W+K-Kennzeichnung
- Ablaufgarnitur mit Zugstange
- ø 2.5 Steuerpatrone mit keramischen Dichtscheiben zur Wassermengen- und Temperatureinstellung
- Anschluss über flexible Druckschläuche
- Armaturenkörper aus entzinkungsbeständigem Messing (DZR), HANSA 3S-Installation: System für sichere und schnelle Montage



Technische Daten

Durchflusseigenschaften

Durchfluss bei 3 bar (mit Durchflussregler)	6.0 l/min
Druckverlust bei einem Durchfluss von 0,1 l/s	1 bar

Technische Eigenschaften

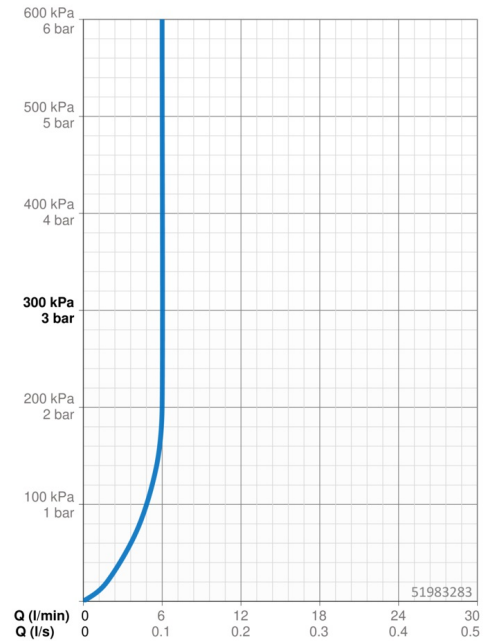
DN-Größe (Nennmaß)	DN15
Warmwasserversorgung	max. +70°C
Arbeitsdruck	0.5-10 bar
Anschlussgröße	G3/8
Ausladung	119 mm
Sicherungseinrichtung (EN1717)	AA
Werkstoff	Messing

Vorschriften

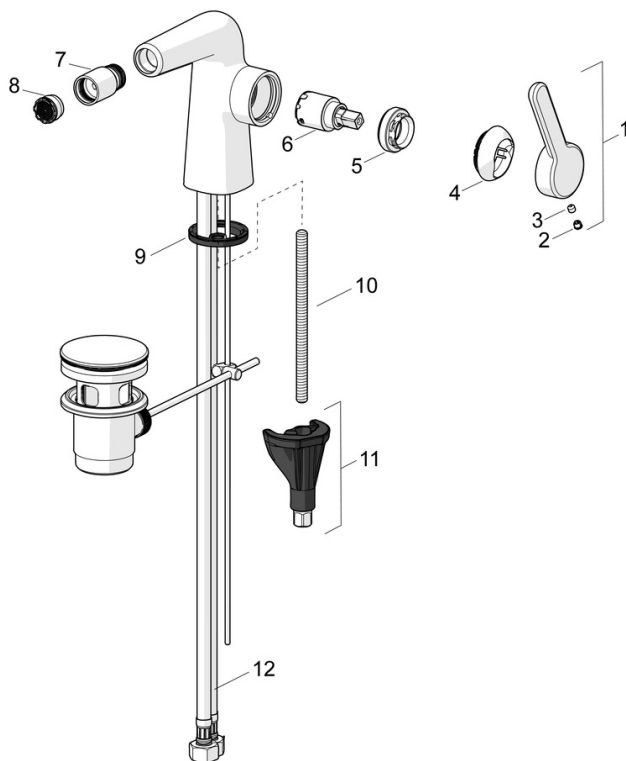
EN Standard	EN 817
Geräuschklasse	I (ISO 3822)

Zulassungen und Deklarationen

DVGW	DW-6506DL0547
Konformitätserklärung	DoC



Ersatzteile



SP51983283

	Name	Art.-Nr.
01	Hebel Ausgelaufen	59914640
02	Blindstopfen	59913762
03	Schraube, M5x8, SW2.5	59904755
04	Abdeckkappe Ausgelaufen	59914638
05	Gegenmutter, M32x1, SW24	59913958
06	Kartusche, 2.5	59913914
07	Gelenkstück, M18.5x1	59913370
08	Luftsprudler, M18.5x1, TJ	59913366
09	Bodendichtung	59914591
10	Befestigungsschraube, M8x1, L=130	59914474
11	Befestigungssatz	59914475
12	Anschlußschlauch, L=500, M8x1-G3/8 LH	59914467
N.I.	Ablaufgarnitur	59911441
N.I.	Zugstange mit Knopf	59913459