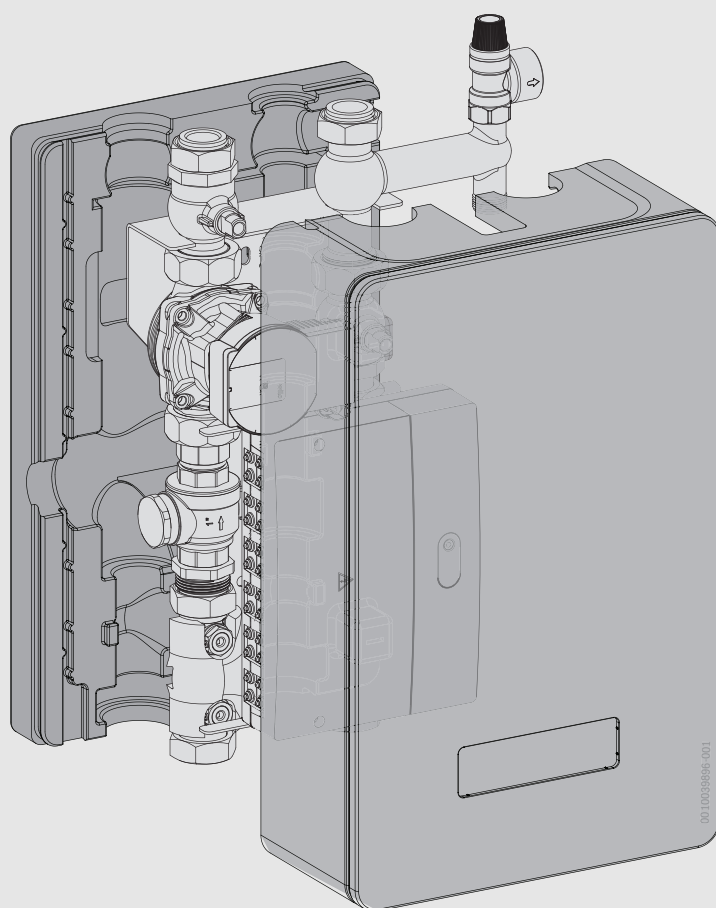




Installations- und Bedienungsanleitung

Wärmepumpen-Inneneinheit HW-Set HYC25/HybridModul



Inhaltsverzeichnis

1	Symbolerklärung und Sicherheitshinweise	3
1.1	Symbolerklärung	3
1.2	Allgemeine Sicherheitshinweise	3
2	Angaben zum Produkt	4
2.1	Konformitätserklärung	4
2.2	Vorschriften	4
2.3	Systemvoraussetzung	4
2.4	Wichtige Hinweise zur Verwendung	4
2.5	Funktionen	4
2.5.1	Regelungsstrategien mit Bivalenztemperatur	4
2.5.2	Weitere Regelungsstrategien	5
2.5.3	Smart Grid Ready (SG Ready)	6
2.5.4	Pumpe im Wärmepumpenkreis	7
2.5.5	Taktsperre des konventionellen Wärmeerzeugers	7
2.5.6	LED	7
2.6	Weitere Besonderheiten	7
2.7	Lieferumfang	7
2.8	Produktübersicht	8
2.9	Zubehör	8
2.10	Reinigung	8
3	Länder- und anwendungsspezifische Informationen ..	8
3.1	Ergänzendes Zubehör	8
4	Wichtige Hinweise zur Verwendung mit wandhängenden Wärmeerzeugern	9
4.1	Zubehör	9
5	Frostschutzfunktion	9
6	Installation	9
6.1	Voraussetzungen	9
6.2	Montage der Inneneinheit HW-Set HYC25	9
6.3	Hydraulischer Anschluss	11
6.3.1	Hydraulischer Anschluss/Leitungslängen (elektrisch/hydraulisch)	11
6.4	Elektrischer Anschluss	12
6.4.1	Allgemeine Hinweise	12
6.4.2	Elektrischer Anschluss	12
6.5	Füll- und Ergänzungswasser	16
7	Inbetriebnahme	16
7.1	Inbetriebnahme der Anlage und des Moduls	16
7.2	Einstellung im Servicemenü	16
7.3	Menü Einstellungen Hybrid	17
7.4	Hauptmenü	17
7.5	Menü Diagnose	17
8	Übersicht Servicemenü	18
9	Störungen	18
9.1	Störungen des Hybridsystems	20
9.2	Notbetrieb und Zusatzinformationen	21
10	Inbetriebnahme und Einstellung der Anlage	21
10.1	Befüllen und Entlüften der Heizungsanlage	21
10.2	Auslegungshilfe Wärmepumpe	21

11	Wartung, Instandsetzung der Hybrid-Komponenten ..	25
11.1	Wartung Partikelfilter unterhalb der Pumpe	25
11.1.1	Wartungsintervalle Partikelfilter	25
12	Inspektion und Wartung	25
12.1	Sicherheitshinweise zu Inspektion und Wartung	25
13	Umweltschutz und Entsorgung	26
14	Datenschutzhinweise	26
15	Anhang	27
15.1	Technische Daten	27

1 Symbolerklärung und Sicherheitshinweise

1.1 Symbolerklärung

Warnhinweise

In Warnhinweisen kennzeichnen Signalwörter die Art und Schwere der Folgen, falls die Maßnahmen zur Abwendung der Gefahr nicht befolgt werden.

Folgende Signalwörter sind definiert und können im vorliegenden Dokument verwendet sein:

GEFAHR

GEFAHR bedeutet, dass schwere bis lebensgefährliche Personenschäden auftreten werden.

WARNUNG

WARNUNG bedeutet, dass schwere bis lebensgefährliche Personenschäden auftreten können.

VORSICHT

VORSICHT bedeutet, dass leichte bis mittelschwere Personenschäden auftreten können.

HINWEIS

HINWEIS bedeutet, dass Sachschäden auftreten können.

Wichtige Informationen



Wichtige Informationen ohne Gefahren für Menschen oder Sachen werden mit dem geeigneten Info-Symbol gekennzeichnet.

1.2 Allgemeine Sicherheitshinweise

Hinweise für die Zielgruppe

Diese Installationsanleitung richtet sich an Fachkräfte für Gas- und Wasserinstallationen, Heizungs- und Elektrotechnik. Die Anweisungen in allen Anleitungen müssen eingehalten werden. Bei Nichtbeachten können Sachschäden und Personenschäden bis hin zur Lebensgefahr entstehen.

- ▶ Installations-, Service- und Inbetriebnahmeanleitungen (Wärmeerzeuger, Heizungsregler, Pumpen usw.) vor der Installation lesen.
- ▶ Sicherheits- und Warnhinweise beachten.
- ▶ Nationale und regionale Vorschriften, technische Regeln und Richtlinien beachten.
- ▶ Ausgeführte Arbeiten dokumentieren.

Installation, Inbetriebnahme und Wartung

Installation, Inbetriebnahme und Wartung darf nur ein zugelassener Fachbetrieb ausführen.

- ▶ Nur Originalersatzteile einbauen.

Elektroarbeiten

Elektroarbeiten dürfen nur Fachleute für Elektroinstallationen ausführen.

- ▶ Vor Elektroarbeiten:
 - Netzspannung (allpolig) spannungsfrei schalten und gegen Wiedereinschalten sichern.
 - Spannungsfreiheit feststellen.
- ▶ Produkt benötigt unterschiedliche Spannungen. Kleinspannungsseite nicht an Netzspannung anschließen und umgekehrt.
- ▶ Anschlusspläne weiterer Anlagenteile ebenfalls beachten.

Übergabe an den Betreiber

Weisen Sie den Betreiber bei der Übergabe in die Bedienung und die Betriebsbedingungen der Heizungsanlage ein.

- ▶ Bedienung erklären – dabei besonders auf alle sicherheitsrelevanten Handlungen eingehen.
- ▶ Insbesondere auf folgende Punkte hinweisen:
 - Umbau oder Instandsetzung dürfen nur von einem zugelassenen Fachbetrieb ausgeführt werden.
 - Für den sicheren und umweltverträglichen Betrieb ist eine mindestens jährliche Inspektion sowie eine bedarfsabhängige Reinigung und Wartung erforderlich.
- ▶ Mögliche Folgen (Personenschäden bis hin zur Lebensgefahr oder Sachschäden) einer fehlenden oder unsachgemäßen Inspektion, Reinigung und Wartung aufzeigen.
- ▶ Auf die Gefahren durch Kohlenmonoxid (CO) hinweisen und die Verwendung von CO-Meldern empfehlen.
- ▶ Installations- und Bedienungsanleitungen zur Aufbewahrung an den Betreiber übergeben.

Schäden durch Frost


Wenn die Anlage nicht in Betrieb ist, kann sie einfrieren:

- ▶ Hinweise zum Frostschutz beachten.
- ▶ Anlage immer eingeschaltet lassen, wegen zusätzlicher Funktionen, z. B. Warmwasserbereitung oder Blockierschutz.
- ▶ Auftretende Störung umgehend beseitigen.

2 Angaben zum Produkt

2.1 Konformitätserklärung

Dieses Produkt entspricht in Konstruktion und Betriebsverhalten den europäischen und nationalen Anforderungen.

 Mit der CE-Kennzeichnung wird die Konformität des Produkts mit allen anzuwendenden EU-Rechtsvorschriften erklärt, die das Anbringen dieser Kennzeichnung vorsehen.

Der vollständige Text der Konformitätserklärung ist im Internet verfügbar: www.bosch-einfach-heizen.de.

2.2 Vorschriften

Beachten Sie für eine vorschriftsmäßige Installation und den Betrieb des Produkts alle geltenden nationalen und regionalen Vorschriften, technischen Regeln und Richtlinien.

Das Dokument 6720807972 enthält Informationen zu geltenden Vorschriften. Zur Anzeige können Sie die Dokumentsuche auf unserer Internetseite verwenden. Die Internetadresse finden Sie auf der Rückseite dieser Anleitung.

Die Wärmepumpen-Inneneinheit HW-Set HYC25 als zentrale hydraulische Komponente ermöglicht den Anschluss einer Wärmepumpen-Außeneinheit an einen konventionellen Wärmeerzeuger.

HINWEIS

Immer die Installations- und Bedienungsanleitungen der installierten Anlagenkomponenten beachten!

Das Modul MH 200-1 dient folgenden Zwecken:

- Das Modul schließt eine Wärmepumpen-Außeneinheit an ein EMS 2-Regelsystem an und ermittelt die Leistungsanforderung an die Wärmepumpe.
- Das Modul legt fest, wann welches Gerät zum Einsatz kommt. Diese Regelungsstrategie des Hybridsystems hängt von der gewählten Regelstrategie des Benutzers ab, den Einsatzgrenzen der Wärmepumpe, der Außentemperatur und der Beschaltung der Smart Grid-Schnittstelle.
- Das Modul sperrt den konventionellen Wärmeerzeuger mit EMS 2 oder gibt ihn frei.
- Das Modul dient als Schnittstelle zu zusätzlichen Temperaturfühlern und Hydraulikaktoren im System.



Die in diesem Dokument gezeigten Menübezeichnungen beziehen sich auf Bedieneinheit C 400/C 800. Die Bezeichnungen bei anderen Bedieneinheiten können abweichen.

2.3 Systemvoraussetzung

- Das Modul braucht zur Kommunikation über die BUS-Schnittstelle EMS 2 (Energie-Management-System) Bedieneinheiten mit folgenden Softwareständen:
 - PR2021.3.1
 - CW 400 ab NF74.01
- Das Modul kann nur mit Wärmepumpen-Außeneinheiten vom Typ Compress 7000 verwendet werden (ab Softwareversion 04.14).

2.4 Wichtige Hinweise zur Verwendung

Das Modul MH 200-1 kommuniziert über eine EMS 2-Schnittstelle mit anderen EMS 2-fähigen BUS-Teilnehmern.

- Der Installationsraum muss für die Schutzart gemäß den technischen Daten des Moduls geeignet sein.

2.5 Funktionen

Das Modul MH 200-1 steuert zusammen mit einem Regler eine Heizungsanlage, die aus einer elektrisch betriebenen Wärmepumpe und einem weiteren konventionellen Wärmeerzeuger (z. B. Öl- oder Gasbrennstoffkessel) besteht. Wann welcher Wärmeerzeuger betrieben wird, hängt von der gewählten Regelstrategie, den aktuellen Umgebungsbedingungen und den Temperaturniveaus ab.

Der maximale Arbeitsbereich der Wärmepumpe liegt bei Außentemperaturen zwischen -20 °C und +35 °C.

Das Modul bietet eine nach Bundesverband Wärmepumpe e.V. definierte Smart Grid Ready (SG Ready) Schnittstelle an. Über diese Schnittstelle kann z. B. ein Photovoltaik-Wechselrichter oder ein Signal vom Stromversorger den Betrieb der Wärmepumpe optimieren.

2.5.1 Regelungsstrategien mit Bivalenztemperatur

Die Bivalenztemperatur legt fest, bis zu welcher Außentemperatur die Wärmepumpe allein die Wärmeanforderung versorgt. An der Bedieneinheit ist die Bivalenztemperatur für die Parameter **Außentemp. parallel** und **Außentemp. alternativ** auf 2 °C voreingestellt. Diese Einstellung ist änderbar.

Die Bivalenztemperatur sollte so eingestellt sein, dass die Wärmepumpe oberhalb der Bivalenztemperatur den Wärmebedarf allein decken kann. Weitere Details zur Wahl der Bivalenztemperatur sind in der Planungsunterlage des Hybridsystems oder der Wärmepumpe zu finden.

Im Folgenden sind die einstellbaren Regelungsstrategien beschrieben, die abhängig von der Bivalenztemperatur sind.

Abhängig von der eingestellten Regelungsstrategie entscheidet das Modul, ob die Wärmepumpe oder der konventionelle Wärmeerzeuger oder beide die Wärmeanforderung versorgen. Dazu sperrt das EMS 2-Regelsystem den konventionellen Wärmeerzeuger oder gibt ihn frei. Warmwasser und Heizung können dabei unabhängig voneinander gesperrt werden.

Wenn das Modul den konventionellen Wärmeerzeuger blockiert, wird dies im Display der Bedieneinheit mit dem Großbuchstaben **B** verdeutlicht. Die Wärmepumpe kann weiterarbeiten.

Außentemp. parallel

- Heizbetrieb: Oberhalb der Bivalenztemperatur versorgt die Wärmepumpe allein die Wärmeanforderung. Unterhalb der Bivalenztemperatur schaltet sich der konventionelle Wärmeerzeuger hinzu, wenn die Wärmepumpe die Wärmeanforderung länger als eine halbe Stunde nicht decken kann. Der konventionelle Wärmeerzeuger schaltet sich sofort hinzu, wenn die Wärmepumpe die geforderte Vorlaufumtemperatur wegen ihrer Einsatzgrenzen nicht erreichen kann.
- Warmwasserbetrieb: Die Warmwasserbereitung ist unabhängig von der Bivalenztemperatur. Hier übernimmt die Wärmepumpe die Speicherbeladung so lange, bis sie ihre maximal mögliche Vorlaufumtemperatur erreicht. Wenn das nicht ausreicht, um den Speicher vollständig zu beladen, wird der konventionelle Wärmeerzeuger aktiviert, um die Beladung abzuschließen.

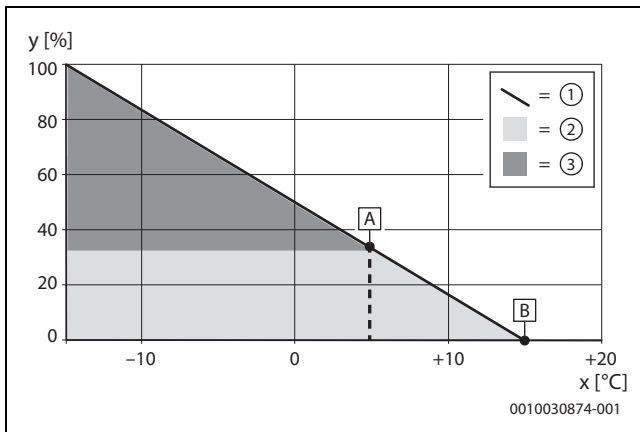


Bild 1 Außentemperatur parallel

- x Außentemperatur
- y Relative Heizlast
- A Bivalenztemperatur
- B Heizgrenztemperatur

- [1] Heizlast
- [2] Wärmepumpe
- [3] Konventioneller Wärmeerzeuger

Außentemp. alternativ

- Heizbetrieb: Oberhalb der Bivalenztemperatur versorgt die Wärmepumpe allein die Wärmeanforderung. Unterhalb der Bivalenztemperatur deckt der konventionelle Wärmeerzeuger allein den Wärmebedarf.
- Warmwasserbetrieb: Oberhalb der Bivalenztemperatur wie bei **Außentemp. parallel**; unterhalb der Bivalenztemperatur nur über konventionellen Wärmeerzeuger.

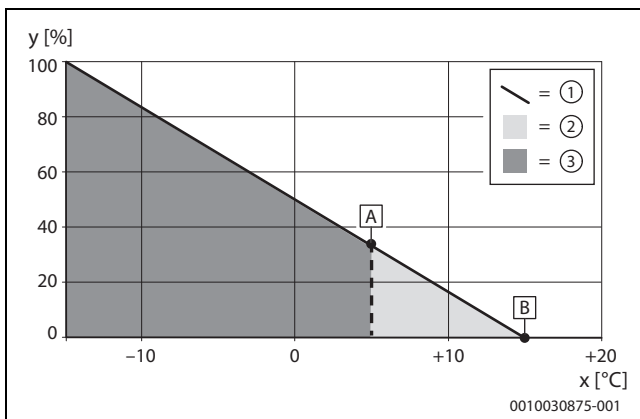


Bild 2 Außentemperatur alternativ

- x Außentemperatur
- y Relative Heizlast
- A Bivalenztemperatur
- B Heizgrenztemperatur

- [1] Heizlast
- [2] Wärmepumpe
- [3] Konventioneller Wärmeerzeuger

2.5.2 Weitere Regelungsstrategien

Unabhängig von der Bivalenztemperatur lassen sich an der Bedieneinheit weitere Regelungsstrategien auswählen. Diese sind im Folgenden beschrieben.



Landesspezifische Richtlinien und Vorgaben bezüglich Fördergelder oder Subventionen bei der Auswahl der Regelungsstrategie beachten.

Kosten (nach Energiepreisen auf Kosten optimiert)

Diese Regelungsstrategie sollten nur Betreiber wählen, die bereit sind, regelmäßig die Energiepreise in der Bedieneinheit anzupassen. Die kostenoptimierte Strategie errechnet, welcher Wärmeerzeuger aktuell kosteneffizienter arbeitet, die Wärmepumpe oder der konventionelle Wärmeerzeuger. Es gelten folgende Einflussgrößen:

- Die Effizienz der Wärmepumpe wird beeinflusst durch die Außentemperatur, die Vorlaufsolltemperatur und die Modulation der Wärmepumpe.
- Die Gas-/Ölpreise und die Strompreise des Betreibers.
- Bei Verwendung einer PV-Anlage (→Kapitel 2.5.3, Seite 6) hat auch die eingestellte Höhe des Einspeisetarifs einen Einfluss auf die Kostenberechnung der Wärmepumpe. Dies ist vor allem in Mode 3 der Fall.

Die Wärmepumpe startet im Warmwasserbetrieb nur, wenn sie auch die geforderte Solltemperatur liefern kann. Durch Einstellung ECO oder Nutzung von PV kann der Anteil der Wärmepumpe erhöht werden. Im Heizbetrieb wird unabhängig von den Kosten der Kessel zugeschaltet, wenn die Wärmepumpe den Wärmebedarf nicht decken kann oder die gewünschte Vorlauftemperatur nicht liefern kann.

Umwelt (auf CO₂-Ausstoß optimiert)

Diese Regelungsstrategie sollten nur Betreiber wählen, die bereit sind, regelmäßig einen landesspezifischen Umweltfaktor in der Bedieneinheit anzupassen.

Die CO₂-optimierte Strategie errechnet, welcher Wärmeerzeuger aktuell effizienter arbeitet, die Wärmepumpe oder der fossile Wärmeerzeuger. Es gelten folgende Einflussgrößen:

- Die Effizienz der Wärmepumpe wird beeinflusst durch die Außentemperatur, die Vorlaufsolltemperatur und die Modulation der Wärmepumpe.
- Die Effizienz des fossilen Wärmeerzeuger hängt von der Vorlaufsolltemperatur ab.
- Die CO₂-Faktoren für Gas, Öl und Strom:
CO₂-Faktor Gas: 216 g/kWh für Brennwert.
CO₂-Faktor Öl: 292 g/kWh.
CO₂-Faktor Strom: 380g/kWh; länderspezifisch; einstellbar nur über UI800.



Der länderspezifische Faktor findet sich auf den einschlägigen Webseiten. Dieser sollte mindestens jährlich geprüft werden.

Die Wärmepumpe startet im Warmwasserbetrieb nur, wenn sie auch die geforderte Solltemperatur liefern kann. Durch Einstellung ECO kann der Anteil der Wärmepumpe erhöht werden.

Im Heizbetrieb wird unabhängig von den Kosten der Kessel zugeschaltet, falls die Wärmepumpe den Wärmebedarf nicht decken kann oder die gewünschte Vorlauftemperatur nicht liefern kann.

Wärmep. bevorzugt

- Heizbetrieb: Wenn die Wärmepumpe verfügbar ist, deckt sie allein den Wärmebedarf für die Heizung. Der konventionelle Wärmeerzeuger übernimmt den Heizbetrieb in folgenden Fällen:
 - Die Wärmepumpe ist durch eine Störung blockiert.
 - Die CAN-Verbindung ist unterbrochen.
 - Die Außentemperatur liegt außerhalb des Arbeitsbereichs der Wärmepumpe.
 - Die Wärmepumpe ist im geräuscharmen Betrieb ausgeschaltet.
- Warmwasserbetrieb: Wie bei **Außentemp. parallel**.



Für diese Betriebsweise empfehlen wir, die Warmwasser-Solltemperatur auf maximal 50 °C zu reduzieren.

Nur Kessel

Der konventionelle Wärmeerzeuger deckt allein den Wärmebedarf für Heizung und Warmwasser. Wenn der konventionelle Wärmeerzeuger durch eine Störung verriegelt ist, übernimmt die Wärmepumpe die Wär-

meversorgung für Warmwasser und Heizung innerhalb ihrer technischen und eingestellten Einsatzgrenzen (Notbetrieb, → siehe Kapitel 9.2, Seite 21).

2.5.3 Smart Grid Ready (SG Ready)

Das Modul hat eine nach Bundesverband Wärmepumpe e.V. definierte SG Ready Schnittstelle für Heizungswärmepumpen. Hierbei können über die beiden Schalteingänge I1 und I4 vier Betriebszustände dynamisch ausgewählt werden.

Display	Schaltzustand	Bedeutung	Verhalten des Hybridsystems
Mode 1	I1 zu, I4 auf	Wärmepumpe durch EVU-Sperre blockiert	Die Wärmepumpe läuft nicht. Bei laufender Wärmepumpe kann das Abschalten eventuell bis zu 2 min dauern. Anstelle der Wärmepumpe sorgt der konventionelle Wärmeerzeuger für die Wärmebereitstellung. Nur bei akuter Frostgefahr läuft die Wärmepumpe, um die Anlage vor Schäden zu schützen.
Mode 2	I1 auf, I4 auf	Normalbetrieb	Die Wärmepumpe läuft entsprechend der eingestellten Regelungsstrategie.
Mode 3	I1 auf, I4 zu	Wärmepumpe bevorzugt	Unabhängig von der gewählten Regelungsstrategie wird die Wärmepumpe im Heizbetrieb immer bevorzugt. Dieser Modus hat keinen Einfluss auf den normalen Warmwasserbetrieb oder den geräuscharmen Betrieb. Wenn weder eine Heiz- noch eine Warmwasserwärmeanforderung besteht, wird der Warmwasserspeicher bei minimaler Kompressorleistung bis auf maximal 60 °C geladen. Dazu muss die Warmwasserbereitung aktiviert sein und die Wärmepumpe innerhalb ihrer Einsatzgrenzen betrieben werden.
Mode 4	I1 zu, I4 zu	Zwangsbetrieb Wärmepumpe	Es gilt das Verhalten wie bei Mode 3 . Zusätzlich läuft die Wärmepumpe im Heizbetrieb bei minimaler Leistung so lange, bis die maximale Vorlauftemperatur überschritten ist. Dadurch kann es auch zu höherer Vorlauftemperatur kommen, als vom Regler gefordert. Im Warmwasserbetrieb wird die Wärmepumpe immer ausgewählt, solange sie innerhalb ihrer Einsatzgrenzen betrieben werden kann. Bei geräuscharmem Betrieb mit Einstellung WP ausschal. wird die Wärmepumpe mit reduzierter Leistung betrieben.

Tab. 1 Betriebszustände an der Bedieneinheit bei voller SG Ready Funktion

Typische Anwendungsfälle für die SG Ready Schnittstelle sind:

- Wärmepumpe kombiniert mit einer Photovoltaik-Anlage
- Wärmepumpe kombiniert mit einem intelligenten Stromzähler

Wärmepumpe kombiniert mit einer Photovoltaik-Anlage (PV-Anlage)

Zur Kombination der Wärmepumpe mit einer PV-Anlage wird üblicherweise ein Schaltausgang des Wechselrichters mit der SG Ready Schnittstelle der Wärmepumpe verbunden. Somit versorgt die PV-Anlage die Wärmepumpe mit elektrischer Leistung.

Der Schaltausgang des Wechselrichters (üblicherweise mit Schaltschwelle und Hysterese) sollte so konfiguriert werden, dass ein zu häufiges Schalten vermieden wird. Gleichzeitig muss die PV-Anlage genügend elektrische Leistung liefern, um die Wärmepumpe mindestens auf kleinster Kompressorleistung zu betreiben. Weitere Informationen finden sich in der Installationsanleitung des Wechselrichterherstellers.

Oft benutzen Wechselrichter nicht den vollen Umfang der SG Ready Schnittstelle, sondern schalten die Wärmepumpe nur zwischen den Zuständen **Mode 2** und **Mode 3**. Dafür muss der Kontakt I4 angeschlossen sein (geschlossen: PV-Anlage liefert Strom). I1 muss nicht belegt sein.

Die Belegung an den Eingängen I1 und I4 sieht dann wie folgt aus:

Display	Schaltzustand	Bedeutung
Mode 1	nicht verfügbar	Wärmepumpe durch EVU-Sperre blockiert
Mode 2	I1 auf, I4 auf	Normalbetrieb
Mode 3	I1 auf, I4 zu	Wärmepumpe bevorzugt
Mode 4	nicht verfügbar	Zwangsbetrieb Wärmepumpe

Tab. 2 Stromzufuhr von PV-Anlage

Wärmepumpe kombiniert mit einem intelligenten Stromzähler

Um die Stromnetzbelastung zu steuern, behält sich der Stromlieferant folgende Vorgehen vor:

- Der Strombezug für Wärmepumpensysteme ist komplett blockiert (EVU-Sperre).
- Der Strombezug für Wärmepumpensysteme wird mittels Zwangsbetrieb erzwungen.

Der übliche Anwendungsfall ist die EVU-Sperre. Hierfür reicht es aus, den Kontakt I1 zu belegen, der zwischen den Zuständen **Mode 1** und **Mode 2** schaltet. Die genaue Verschaltung mit dem intelligenten Stromzähler ist in der Bedienungsanleitung des Stromzählers beschrieben. Wenn bei aktiver EVU-Sperre der Kompressor der Wärmepumpe vom Stromnetz getrennt wird, werden im Regler alle Fehler unterdrückt, die durch diese Unterbrechung der Stromverbindung entstehen würden.

Die Belegung an den Eingängen I1 und I4 sieht dann wie folgt aus:

Display	Schaltzustand	Bedeutung
Mode 1	I1 zu, I4 auf	Wärmepumpe durch EVU-Sperre blockiert
Mode 2	I1 auf, I4 auf	Normalbetrieb
Mode 3	nicht verfügbar	Wärmepumpe bevorzugt
Mode 4	nicht verfügbar	Zwangsbetrieb Wärmepumpe

Tab. 3 Stromzufuhr von externem Anbieter (EVU-Sperrfunktion)

2.5.4 Pumpe im Wärmepumpenkreis

Die Pumpe im Wärmepumpenkreis läuft unter folgenden Umständen:

- Bei einer Wärmeanforderung
- Nach dem Betrieb der Wärmepumpe für kurze Zeit (Nachlauf)
- Bei Frostgefahr oder defekten Temperatursensoren

2.5.5 Taktsperre des konventionellen Wärmeerzeugers

Durch die übergeordnete Regelung des MH 200-1 wird die in der Bedieneinheit eingestellte Taktsperre des konventionellen Wärmeerzeugers in bestimmten Regelsituationen zeitweise deaktiviert.

2.5.6 LED

Die LED zeigt den Betriebszustand des Moduls und mögliche Störungen an (→ Kapitel 9, Seite 18).

Diese Betriebsanzeige ist erst verlässlich, wenn der Konfigurationsassistent beendet ist und alle relevanten Parameter eingestellt sind.

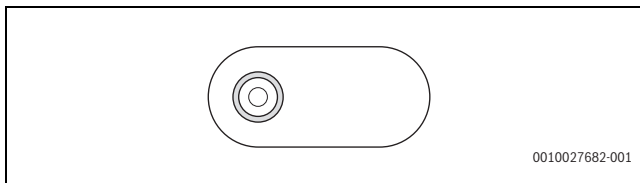


Bild 3 LED

2.6 Weitere Besonderheiten

Weitere Einstellungen, an der Bedieneinheit anpassen:

- Bei **Raumtemperaturgeführt** (nicht **Leistungsgeführt!**) an allen Heizkreisen den Pumpensparmodus auf Nein stellen.
- Bei **Warmwassersyst. II** > **Start Speicherladepumpe** auf **Sofort** stellen. Für diese Einstellung ist zusätzlich das Mischermodule Logamatic MM100 erforderlich.



Bei Heizsystemen mit **Photovoltaik** kann der Anteil der Wärmepumpe für die Warmwasserbereitung im Sommer durch Absenken der Warmwasser-Solltemperatur erhöht werden. Damit wird der Eigenstromverbrauch verbessert. Wird beispielsweise die Warmwasser-Solltemperatur auf 40 °C abgesenkt, dann unterstützt der konventionelle Wärmeerzeuger bis maximal zu dieser Temperatur. Die Wärmepumpe lädt weiter bis zu 60°C Warmwassertemperatur und benutzt dafür den eigenerzeugten PV-Strom.

Ein effizienter PV-Betrieb ist nur mit einem für den Wärmepumpenbetrieb optimierten Warmwasserspeicher gegeben.

2.7 Lieferumfang

Lieferumfang auf Unversehrtheit prüfen. Nur einwandfreie Teile einbauen

- Anschluss-Set Hybrid inklusive Hybrid-Modul (→Bild 4).

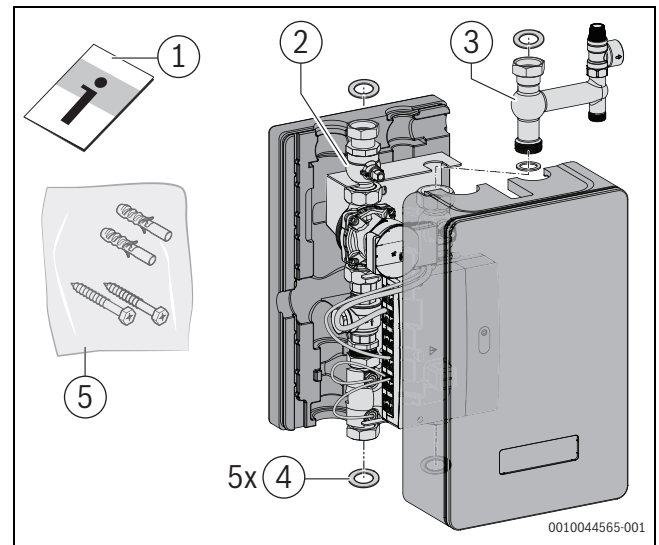


Bild 4 Lieferumfang HW-Set HYC25

- [1] Installationsanleitung
- [2] Anschluss-Set Hybrid HW-Set HYC25
- [3] Sicherheitsventil mit Anschlussstück
- [4] 4x Dichtung Ø 27x38x2 + 1x Dichtung Ø 32x44x2 (im Beutel)
- [5] Set 2x Dübel, 2x Schrauben

2.8 Produktübersicht

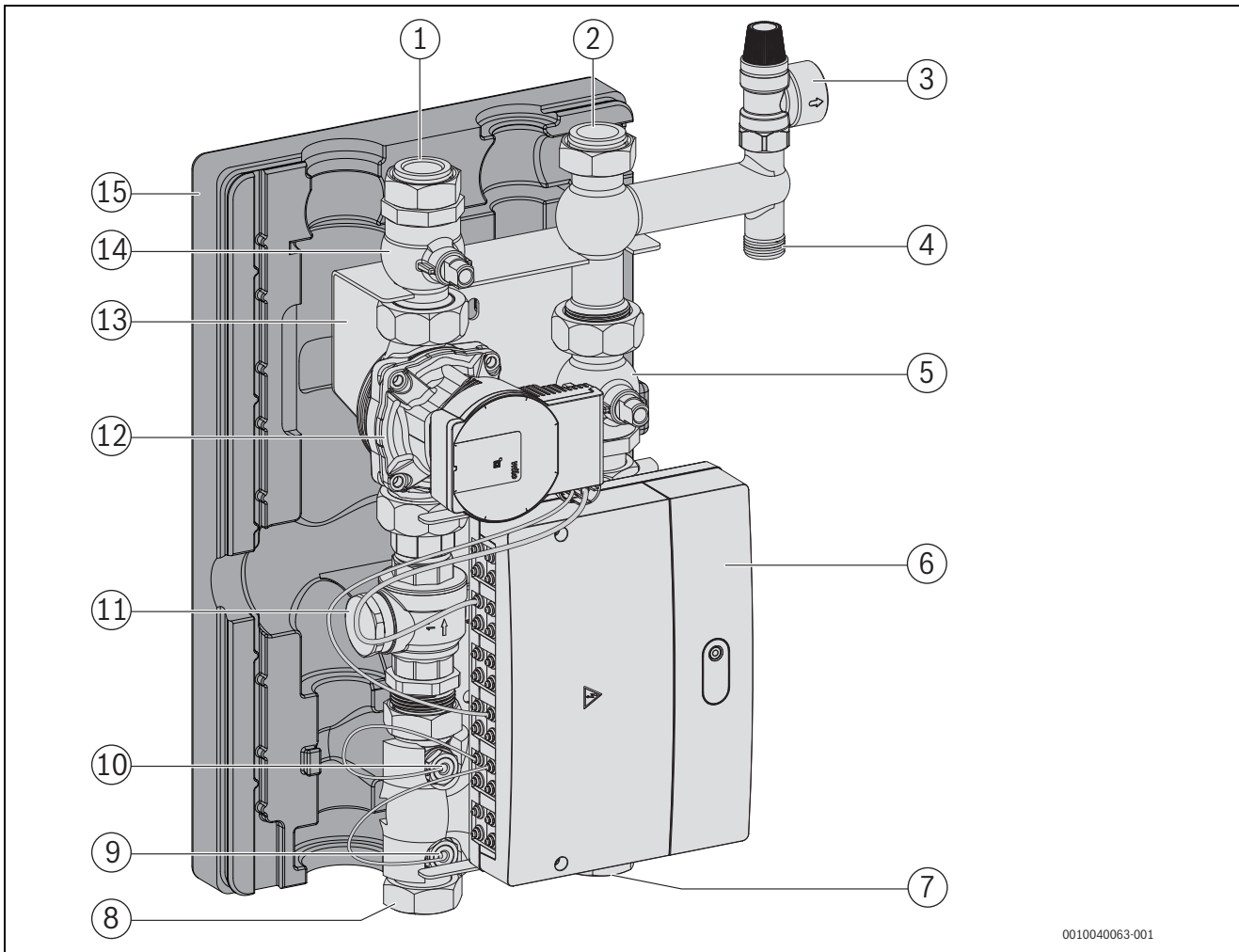


Bild 5 Produktübersicht (Dargestellt: Anschluss-Set HW)

- [1] Anschluss Rücklauf Wärmepumpe
- [2] Anschluss Vorlauf Wärmepumpe
- [3] Sicherheitsventil mit Anschlussstück (montiert dargestellt)
- [4] Anschluss Ausdehnungsgefäß G $\frac{3}{4}$
- [5] Kugelhahn
- [6] Hybrid-Modul
- [7] Anschluss Rücklauf konventioneller Wärmezeuger
- [8] Anschluss Systemrücklauf
- [9] Temperaturfühler Systemrücklauf TH1 (grün)
- [10] Rücklauf temperaturrefühler zur Wärmepumpe TH2 (rot)
- [11] Wartungshahn mit Partikelfilter
- [12] Zirkulationspumpe
- [13] Halblech zur Wandmontage
- [14] Kugelhahn
- [15] Wärmeschutz hinten

2.9 Zubehör

Genaue Angaben zu geeignetem Zubehör finden sich im Katalog oder auf der Internetseite des Herstellers.

- CAN-BUS-Kabel (15 m) (Art.-Nr. 8738206183)
- CAN-BUS-Kabel (30 m) (Art.-Nr. 8738206184)

Installation des Zubehörs

- ▶ Zubehör entsprechend den gesetzlichen Vorschriften und den mitgelieferten Anleitungen installieren.

2.10 Reinigung

- ▶ Bei Bedarf das Gehäuse mit einem feuchten Tuch abreiben. Dabei keine scharfen oder ätzenden Reinigungsmittel verwenden.

3 Länder- und anwendungsspezifische Informationen

3.1 Ergänzendes Zubehör

- Verbindungsleitung-Set EMS (1500 mm) (Art.-Nr. 8732951241)

Installation des ergänzenden Zubehörs

- ▶ Ergänzendes Zubehör entsprechend den gesetzlichen Vorschriften und der mitgelieferten Anleitung installieren.

4 Wichtige Hinweise zur Verwendung mit wandhängenden Wärmeerzeugern

- Das **Warmwassersyst. I** muss immer am Steuergerät des konventionellen Wärmeerzeugers angeschlossen werden.
- Wenn der konventionelle Wärmeerzeuger eine Störung hat, übernimmt die Wärmepumpe je nach Anlagenkonstellation die Warmwasserbereitung im Notbetrieb (→ siehe Kapitel 9.2, Seite 21).
- Wenn die Pumpe zur Außeneinheit eine Störung hat, muss die Störung quitiert werden, bevor der Kessel die Warmwasserbereitung übernimmt.
- Der Frostschutzbetrieb kann nur sichergestellt werden, wenn die Wärmepumpe und deren Zubehör, wie Ventile oder die Wärmepumpe selbst, korrekt installiert sind. Bei kalter Witterung kann es einige Minuten dauern, bis der Kompressor startet. Während dieser Zeit wird der Kompressor auf Betriebstemperatur vorgeheizt.
- Im Testbetrieb lässt sich der Kompressor sofort starten, um zu prüfen, ob alles korrekt installiert wurde (über den Menüpunkt **Schneller Kompressorstart**).
- Das Modul erkennt automatisch, ob im Heizkreis ein Volumenstrom besteht. Wenn es keinen Volumenstrom gibt, wird die Wärmepumpe nicht eingeschaltet.

4.1 Zubehör

Genaue Angaben zu geeignetem Zubehör finden sich im Katalog oder auf der Internetseite des Herstellers.

- HW-Set HYC25 (Art.-Nr. 7736605982)
- HB-Set HYC25 (Art.-Nr. 7736605983)

Installation des Zubehörs

- ▶ Zubehör entsprechend den gesetzlichen Vorschriften und den mitgelieferten Anleitungen installieren.

5 Frostschutzfunktion

HINWEIS

Sachschaden durch Frost!

Wenn die Absperrhähne geschlossen sind, ist aufgrund des fehlenden Durchflusses kein Frostschutz für Außeneinheit und verbindende Rohrleitungen gewährleistet.

- ▶ Absperrhähne müssen im Betrieb immer geöffnet sein.
- ▶ Der Einsatz von Frostschutzmitteln ist nicht erlaubt.

HINWEIS

In der Heizperiode muss zur Sicherstellung des Frostschutzes immer ein Heizkörper/Heizkreis geöffnet sein.

Zur Sicherstellung der Betriebsbedingungen der Wärmepumpe und des Frostschutzes muss im System ein Warmwasserspeicher oder alternativ ein Bypass installiert werden, welcher ab 06/22 als Zubehör angeboten wird.

6 Installation

6.1 Voraussetzungen

- ▶ Alle geltenden nationalen und regionalen Vorschriften, technischen Regeln und Richtlinien beachten.
- ▶ Alle erforderlichen Genehmigungen einholen (Gasversorgungsunternehmen usw.).
- ▶ Anforderungen der Baubehörde berücksichtigen, z. B. zur Verwendung einer Neutralisationseinrichtung (Zubehör).
- ▶ Offene Heizungsanlagen in geschlossene Systeme umbauen.
- ▶ Keine verzinkten Heizkörper und Rohrleitungen verwenden.

Fußbodenheizungen

- ▶ Zulässige Vorlauftemperaturen für Fußbodenheizungen beachten.
- ▶ Bei Verwendung von Kunststoffleitungen diffusionsdichte Rohrleitungen verwenden oder eine Systemtrennung durch Wärmetauscher durchführen.

Oberflächentemperatur

Die maximale Oberflächentemperatur des Geräts liegt unter 85 °C. Daher sind keine besonderen Schutzmaßnahmen für brennbare Baustoffe und Einbaumöbel erforderlich. Landesspezifische Bestimmungen beachten.

6.2 Montage der Inneneinheit HW-Set HYC25

Montage des Sicherheitsventils

Vor der Wandmontage der Inneneinheit muss das mitgelieferte Sicherheitsventil montiert werden (→ Bild 6+ 7).

- ▶ Vorderen Wärmeschutz abnehmen.
- ▶ Sicherheitsventil mit Dichtung montieren

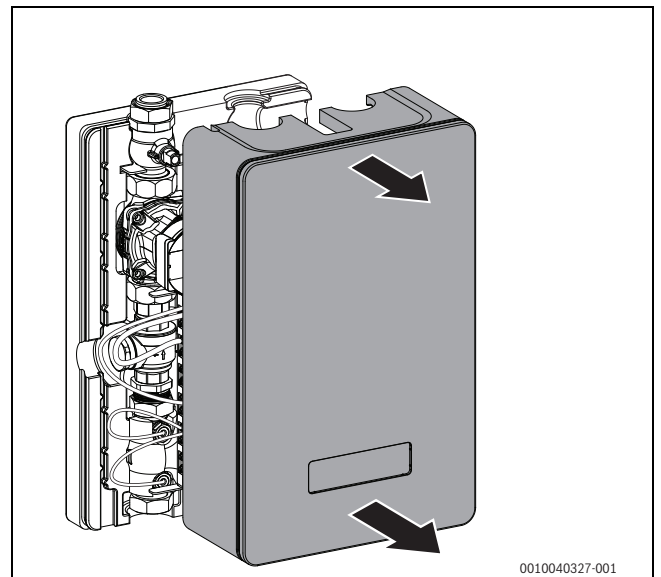


Bild 6 Vorderen Wärmeschutz abnehmen

0010040327-001

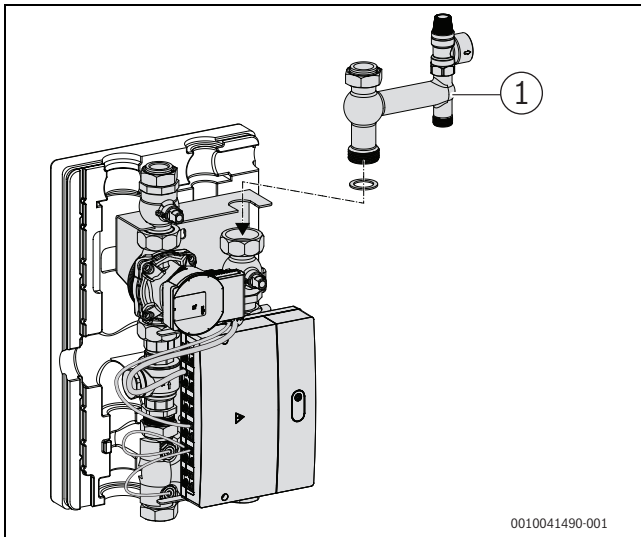


Bild 7 Sicherheitsventil montieren

[1] Sicherheitsventil mit Dichtung

Wandmontage

! GEFAHR

Geräteschaden durch verschmutztes Heizwasser!

Rückstände im Rohrnetz können das Gerät beschädigen.

- ▶ Rohrnetz vor der Montage des Geräts spülen.

Die Inneneinheit ist zur Montage an einer geeigneten Wand mit entsprechender Tragfähigkeit vorgesehen. Entsprechende für den Wandbaustoff geeignete Dübel sind vor Ort auszuwählen.

Vor der Wandmontage zunächst die Wandhalterung der Inneneinheit montieren.

- ▶ 2 Schrauben der Modulhalterung entfernen (1.).
- ▶ Hybrid-Modul mit Halterung entnehmen (2.) und mit den Laschen der Halterung in die vorgesehenen Ausformungen im hinteren Wärmeschutz einstecken (4.; **Wartungsposition**).

HINWEIS

Herausfallen des Hybrid-Moduls aus dem Wärmeschutz!

Hybrid-Modul gegen Herausfallen aus dem Wärmeschutz sichern!

- ▶ Nach Einstecken in den Wärmeschutz das Hybrid-Modul durch Einführen eines geeigneten Werkzeugs durch die Bohrungen in Wärmeschutz und Halterung sichern (5.).

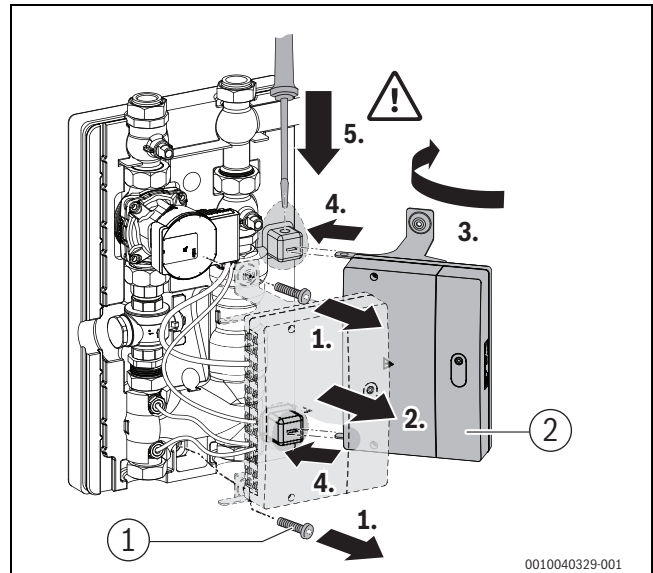


Bild 8 Hybrid-Modul in Wartungsposition bringen

- [1] 2x Befestigungsschrauben der Modulhalterung
- [2] Hybrid-Modul

- ▶ Inneneinheit mit Wandhalterung mit den mitgelieferten Dübeln und Schrauben (gegebenenfalls für die Wand geeignete Befestigungselemente benutzen) durch die Öffnungen im hinteren Wärmeschutz und in der Wandhalterung an der Wand verschrauben (→Bild 9 und 10).



Die Inneneinheit muss zur Wandbefestigung nicht aus dem Wärmeschutz entnommen werden.

Es ist möglich, die Wandhalterung separat zu montieren. Dazu wie folgt vorgehen:

- ▶ Rohrgruppe aus hinterem Wärmeschutz und Wandhalterung entnehmen (→Bild 9)

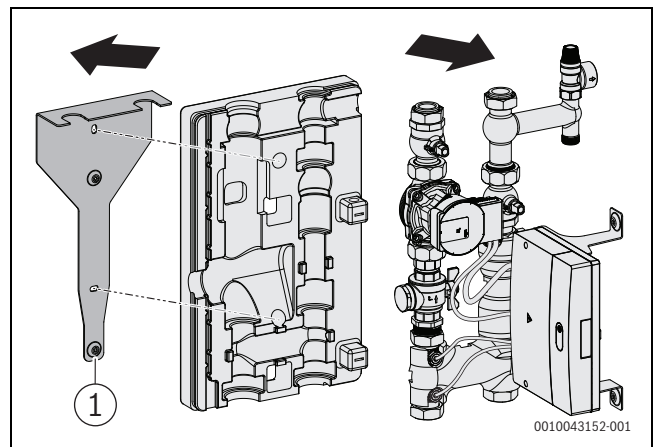


Bild 9 Wandhalterung entnehmen

- [1] Wandhalterung

- ▶ Wandhalterung mit den mitgelieferten Dübeln und Schrauben durch die Öffnungen in der Wandhalterung an der Wand verschrauben (→Bild 10)

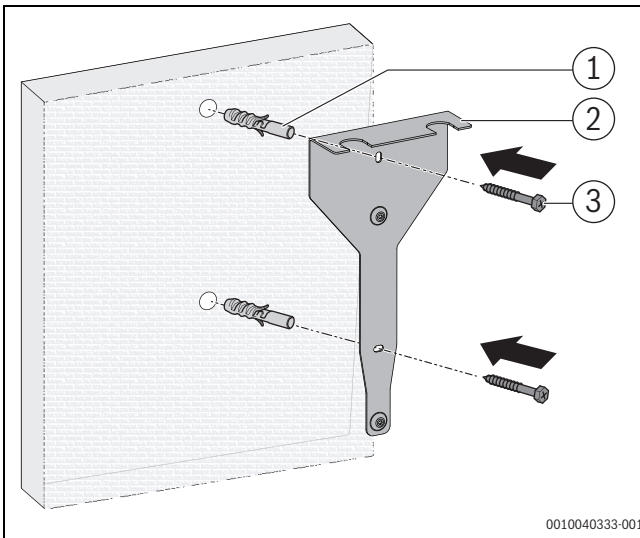


Bild 10 Wandhalterung an der Wand montieren

- [1] 2x Dübel
- [2] Wandhalterung
- [3] 2x Schrauben

- ▶ Wärmeschutz mit Inneneinheit auf die Wandhalterung montieren (→Bild 11).

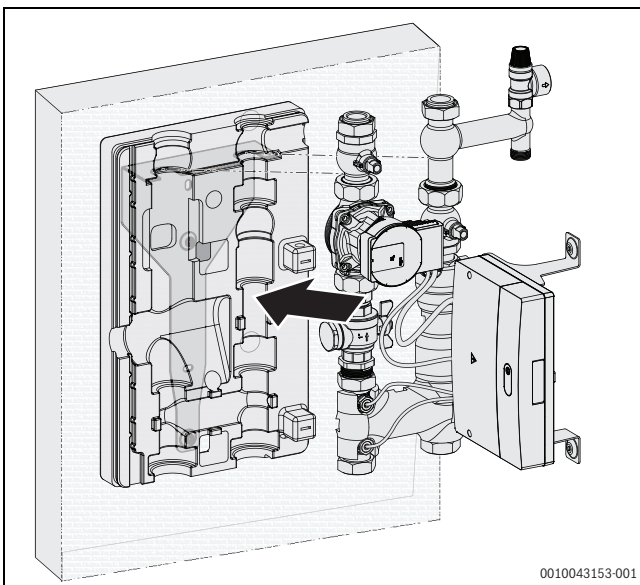


Bild 11 Inneneinheit in Wandhalterung montieren

6.3 Hydraulischer Anschluss

6.3.1 Hydraulischer Anschluss/Leitungslängen (elektrisch/hydraulisch)

HINWEIS

Sachschaden durch Frost!

Wenn die Absperrhähne geschlossen sind, ist aufgrund des fehlenden Durchflusses kein Frostschutz für Außeneinheit und verbindende Rohrleitungen gewährleistet.

- ▶ Absperrhähne müssen im Betrieb immer geöffnet sein.
- ▶ Der Einsatz von Frostschutzmitteln ist nicht erlaubt.

HINWEIS

Betriebsstörungen durch geschlossene Absperrhähne!

Wenn die Absperrhähne geschlossen sind, ist kein sachgerechter Betrieb der Heizungsanlage möglich.

- ▶ Absperrhähne müssen im Betrieb immer geöffnet sein.
- ▶ Bei Installation zusätzlicher Absperrhähne durch den Installateur müssen diese im Betrieb immer geöffnet sein.

HINWEIS

Betriebsstörungen durch Luft in der Anlage!

In der Anlage eingeschlossene Luft kann zu Betriebsstörungen führen.

- ▶ Zur erleichterten Entlüftung des Wärmepumpenkreises wird der Einbau einer Entlüftungsvorrichtung (Automatischer Schnellentlüfter) in den höchsten Punkt der Rohrleitung zwischen Innen- und Außeneinheit empfohlen



Gemäß EN 12828 muss an der Inneneinheit der Wärmepumpe ein Ausdehnungsgefäß installiert werden.

HINWEIS

Funktionsstörung durch Nichtbeachten der minimalen und maximalen Längen der Leitungen!

Um die korrekte Funktion der Wärmepumpe sicherzustellen, müssen bestimmte minimale und maximale Längen der Rohrleitung und der CAN-BUS-Leitung zwischen dem Anschluss an der Rohrgruppe HW-Set HYC25 (einfache Rohrlänge) und der Außeneinheit beachtet werden (→Bild 13).

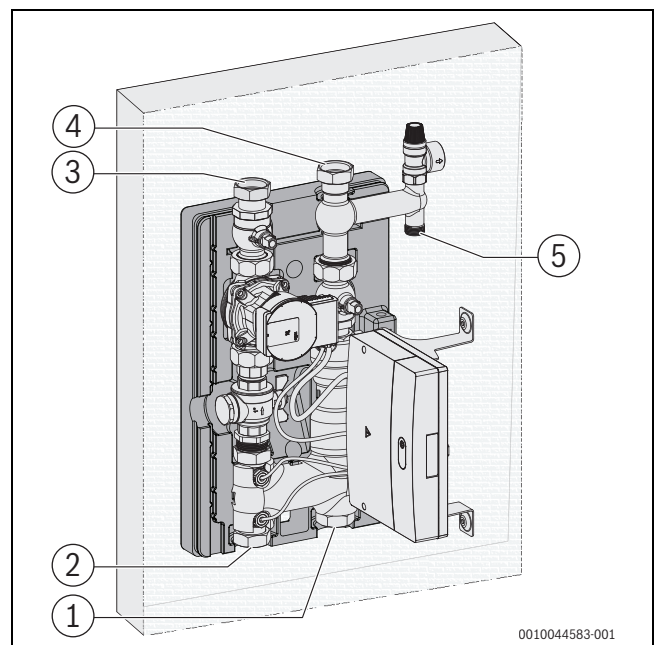


Bild 12 Anschlüsse am Hybrid-Set

- [1] Anschluss Rücklauf konventioneller Wärmezeuger
- [2] Anschluss Systemrücklauf
- [3] Anschluss Rücklauf Wärmepumpe
- [4] Anschluss Vorlauf Wärmepumpe
- [5] Anschluss Rücklauf Ausdehnungsgefäß

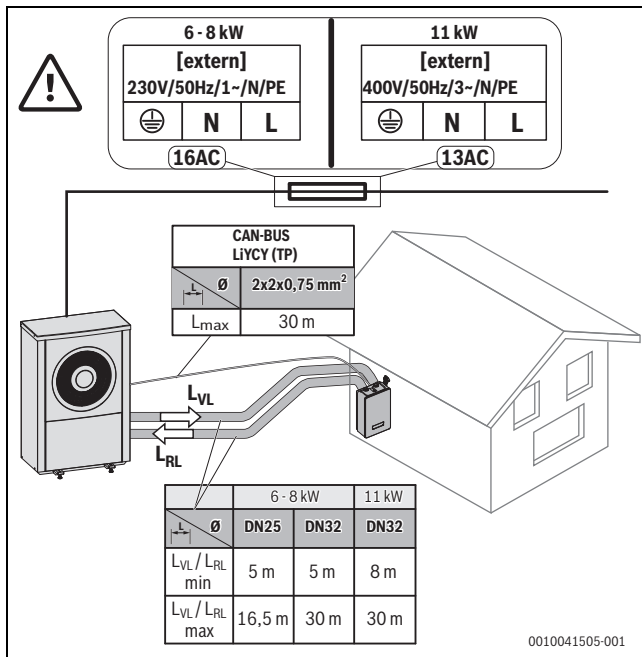


Bild 13 Maximale Längen der Leitungen

HINWEIS

Sachschäden durch elektrische Spannung!

Die Spannungsversorgung der Außeneinheit muss über eine externe 230-V-Leitung erfolgen, bei 11kW über eine 400-V-Leitung.

- ▶ Absicherung über eine 16-A-Sicherung (230-V-Leitung) bzw. 13-A-Sicherung (400-V-Leitung) sicherstellen.
- ▶ Elektrische Anschlussleitung der Außeneinheit keinesfalls am Regelgerät des Wärmepumpenherstellers oder am Hybrid-Modul anschließen.

- ▶ Dichtungen nicht vergessen.
- ▶ Gegebenenfalls Absperrhähne öffnen.

6.4 Elektrischer Anschluss

6.4.1 Allgemeine Hinweise

! WARNUNG

Lebensgefahr durch elektrischen Strom!

Das Berühren von elektrischen Teilen, die unter Spannung stehen, kann zum Stromschlag führen.

- ▶ Vor Arbeiten an elektrischen Teilen: Spannungsversorgung allpolig unterbrechen (Sicherung/LS-Schalter) und gegen unbeabsichtigtes Wiedereinschalten sichern.
- ▶ Schutzmaßnahmen nach VDE Vorschriften O100 und Sondervorschriften (TAB) der örtlichen EVU beachten.
- ▶ In Räumen mit Badewanne oder Dusche: Gerät an einen FI-Schutzschalter anschließen.
- ▶ Keine weiteren Verbraucher am Netzanschluss des Geräts anschließen.

6.4.2 Elektrischer Anschluss

HINWEIS

Die Spannungsversorgung des Hybrid-Moduls erfolgt über den konventionellen Wärmepumpenhersteller.

- ▶ Spannungsversorgung des Hybrid-Moduls über den konventionellen Wärmepumpenhersteller herstellen.

Das Hybrid-Modul ist bereits mit den in der Rohrgruppe verbauten Komponenten komplett verdrahtet. Bauseits müssen zusätzlich noch elektrische Verbindungen der Inneneinheit mit der Außeneinheit und dem konventionellen Wärmepumpenhersteller hergestellt werden.

- ▶ Unter Berücksichtigung der geltenden Vorschriften für den Anschluss mindestens Elektrokabel der Bauart H05 VV-... verwenden.

i

Anschlussleitung der BUS-Verbindung sowie der CAN-BUS-Anschluss und die Anschlussleitung zur Spannungsversorgung der Pumpe in der Wartungsposition des Hybrid-Moduls herstellen. Nur in dieser Position ist gewährleistet, dass eine ausreichende Länge der Leitungen erreicht wird.

- ▶ Hybrid-Modul in die Wartungsposition bringen (→Bild 8).
- ▶ Zwei Schrauben der Abdeckung [1] des Hybrid-Moduls lösen und Abdeckung abnehmen.
- ▶ Anschlussleitungen durch die Kabeldurchführungen im Gehäuse verlegen.
- ▶ Anschlussleitungen [2] – [4] entsprechend den nachfolgenden Vorgaben anschließen und in den seitlich ausgeformten Kabelkanal im Wärmeschutz hinten einlegen.
- ▶ Abdeckung mit den zwei Schrauben montieren.
- ▶ Wärmeschutz vorn montieren. Dabei darauf achten, dass keine elektrischen Leitungen eingeklemmt werden.

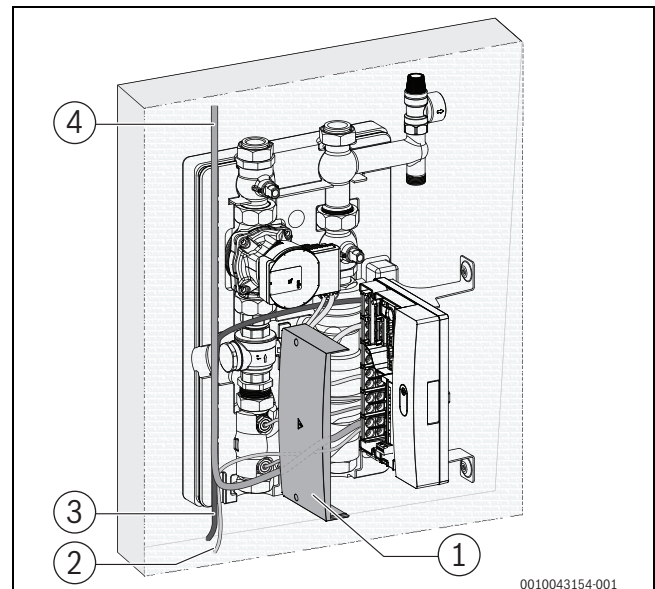


Bild 14 Elektrische Leitungen anschließen

- [1] Abdeckung Hybrid-Modul
- [2] Anschlussleitung EMS-BUS-Verbindung
- [3] Netzkabel vom Wärmepumpenhersteller
- [4] Anschlussleitung CAN-BUS-Verbindung

Anschluss BUS-Verbindung und Temperaturfühler (Kleinspannungsseite: ≤ 24 V)



Bei der Kleinspannungsseite handelt es sich um einen SELV-Kreis, der nicht mit dem PE-Leiter verbunden ist. Die BUS- und Fühlerleitungen [z. B. LIYCY (twisted pair) 2x2x0,75 mm²] müssen daher eine Durchschlagfestigkeit von min. 500 VAC (1 Minute) gegenüber dem PE-Leiter aufweisen.

Bezeichnungen der Anschlussklemmen	
BUS	EMS 2-BUS Eingang/Ausgang (verpolungssicher)
CAN (4-polig)	CAN Power, CAN Data (Verbindung/Kommunikation mit der Wärmepumpen-Außeneinheit)
I1	SG Ready 1
I4	SG Ready 2
MW1	Ohne Funktion
MW2	Ohne Funktion
OEV	Ohne Funktion
LIN	Pumpe mit LIN-BUS-Kommunikation
TH1	Temperaturfühler Systemrücklauf
TH2	Rücklauftemperaturfühler zur Wärmepumpe
CAN (2-polig)	Für SW-Updates
TH4	Ohne Funktion
TH5	Ohne Funktion
TH6	Ohne Funktion

Tab. 4 Anschlussklemmen an der Kleinspannungsseite (≤ 24 V)

HINWEIS

CAN-BUS

Anlagenstörung bei Verwechslung der CAN Power (12 V) und CAN Data BUS-Anschlüsse! Die Kommunikationsschaltkreise sind nicht für eine Konstanzspannung von 12 V ausgelegt.

- ▶ Sicherstellen, dass die Kabel an den entsprechend markierten Anschlüssen des Moduls angeschlossen sind (→ Bild 23).

- ▶ Um induktive Beeinflussungen zu vermeiden: Alle Kleinspannungskabel von Netzspannung führenden Kabeln getrennt verlegen (Mindestabstand 100 mm).
- ▶ Kabel durch die bereits vorinstallierten Tüllen führen und gemäß den Anschlussplänen anklammern.



Wir empfehlen, ein geschirmtes Kabel zu verwenden. Die Schirmung darf beidseitig nicht aufgelegt werden, vermeidet aber dennoch externe Störeinflüsse.

- ▶ Schirmung isolieren.

BUS-Verbindung allgemein (EMS 2)

Maximale Gesamtlänge der BUS-Verbindungen:

- 100 m mit 0,50 mm² Leiterquerschnitt
- 300 m mit 1,50 mm² Leiterquerschnitt



Wenn die maximale Kabellänge der BUS-Verbindung zwischen allen BUS-Teilnehmern überschritten wird oder im BUS-System eine Ringstruktur vorliegt, ist die Inbetriebnahme der Anlage nicht möglich.

BUS-Verbindung MH 200-1 – Bedieneinheit – andere Module

- ▶ Der Wärmeerzeuger ist über EMS 2-BUS mit dem Modul verbunden.
- ▶ Die Wärmepumpen-Außeneinheit ist über einen CAN-BUS mit dem Modul verbunden. Das Kabel ist als Zubehör mit 15 und 30 m Länge erhältlich.
- ▶ Bei normaler Umgebung mit wenig äußeren Störeinflüssen ist ein abgeschirmtes Kabel nicht erforderlich.
- ▶ Bei unterschiedlichen Leiterquerschnitten eine Verteilerdose für den Anschluss der BUS-Teilnehmer verwenden.
- ▶ BUS-Teilnehmer [B] über Verteilerdose [A] in Stern einführen (→ Bild 15), Anleitung der Bedieneinheit und der anderen Module beachten).

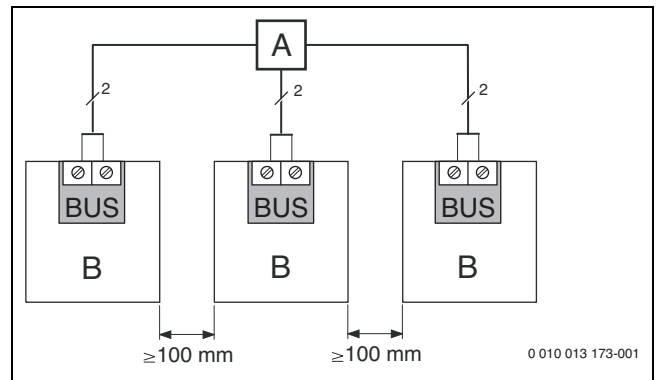


Bild 15 Verteilerdose anschließen

Anschluss Spannungsversorgung und Pumpe (Netzspannungsseite: 230 V)

Bezeichnungen der Anschlussklemmen	
230 V AC	Netzspannungseingang (vom konventionellen Wärmeerzeuger)
230 V AC	Netzspannungsausgang (für weitere Module)
EW1	Ohne Funktion
LR	Ohne Funktion
PH0	Anschluss Umwälzpumpe (Wärmepumpen-Inneneinheit)
VR2	Ohne Funktion

Tab. 5 Anschlussklemmen an der Netzspannungsseite (230 V)

Die Belegung der elektrischen Anschlüsse hängt von der installierten Anlage ab. Die Beschreibung in den nachfolgenden Bildern 16 bis 22 ist ein Vorschlag für den Ablauf des elektrischen Anschlusses.

- ▶ Nur Elektrokabel gleicher Qualität verwenden.
- ▶ Auf phasenrichtige Installation des Netzanschlusses achten. Netzanschluss des MH200-1 über einen Schutzkontaktstecker ist nicht zulässig.
- ▶ An den Ausgängen nur Bauteile und Baugruppen gemäß dieser Anleitung anschließen. Keine zusätzlichen Steuerungen anschließen, die weitere Anlagenteile steuern.



Die maximale Leistungsaufnahme der angeschlossenen Bauteile und Baugruppen darf die Leistungsangabe nicht überschreiten, die in den technischen Daten des Moduls angegeben sind.

- ▶ Wenn die Netzspannung nicht über die Elektronik des Wärmeerzeugers zugeführt wird: Bauseits zur Unterbrechung der Netzspannungsversorgung eine allpolige normgerechte Trennvorrichtung (nach EN 60335-1) installieren.

- ▶ Kabel durch die Tüllen führen, gemäß den Anschlussplänen anklammern und mit den im Lieferumfang enthaltenen Zugentlastungen sichern (→ Bilder 16 bis 22).

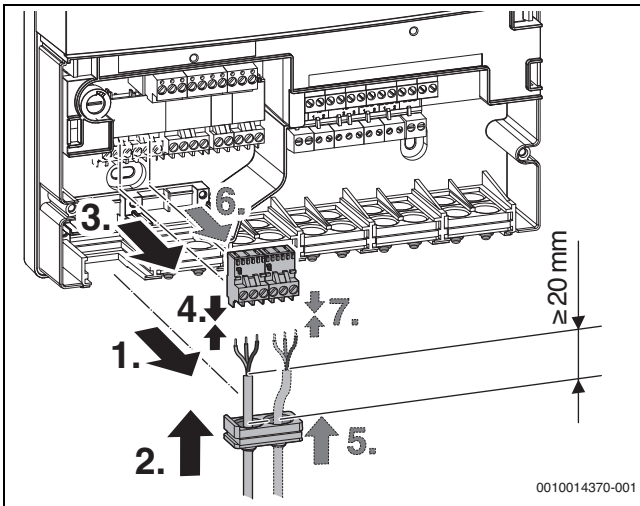


Bild 16

0010014370-001

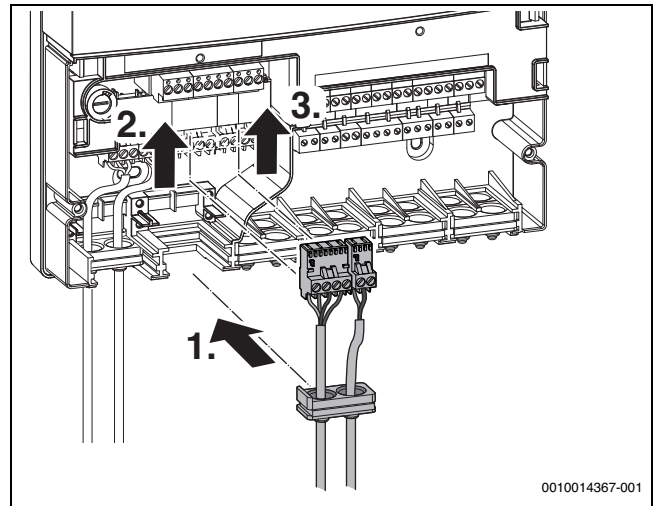


Bild 19

0010014367-001

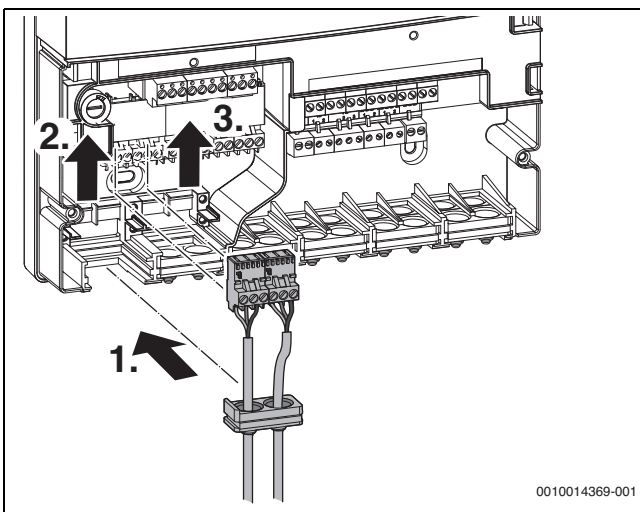


Bild 17

0010014369-001

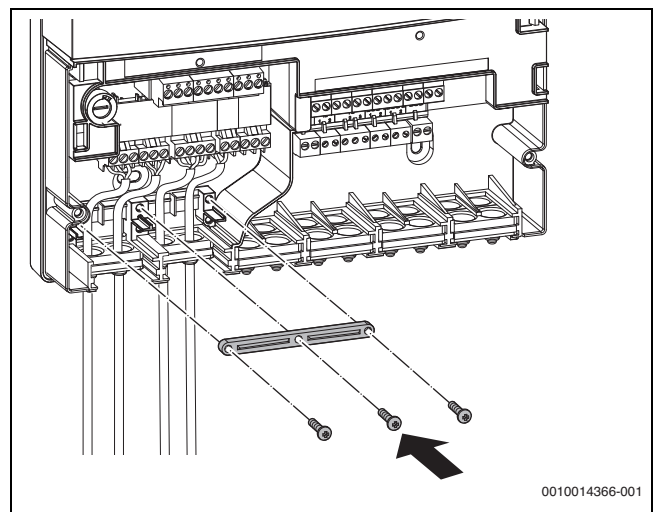


Bild 20

0010014366-001

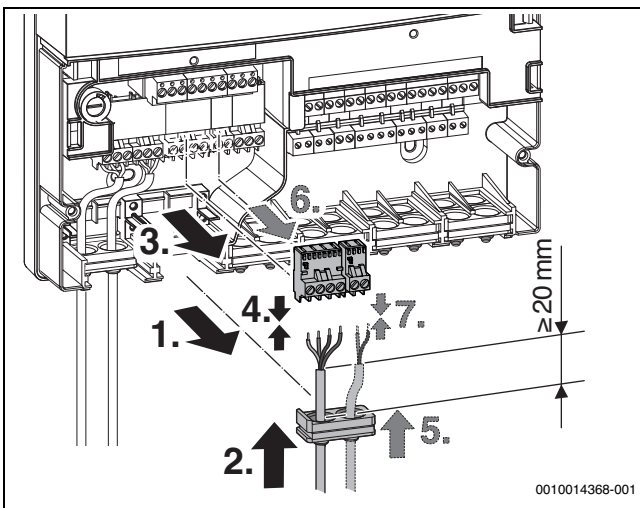


Bild 18

0010014368-001

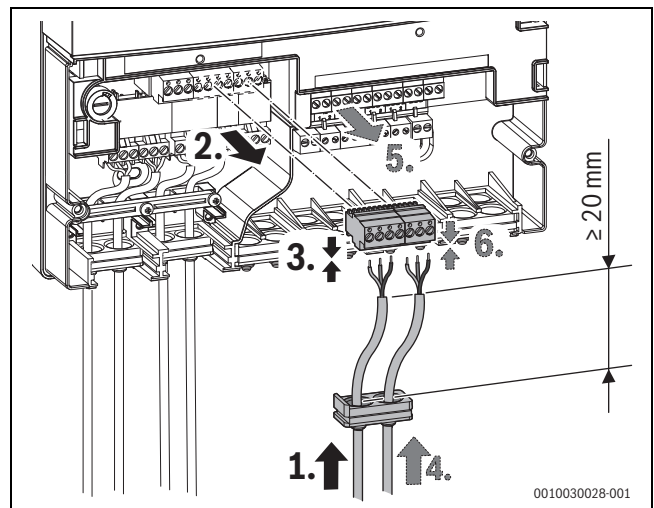


Bild 21

0010030028-001

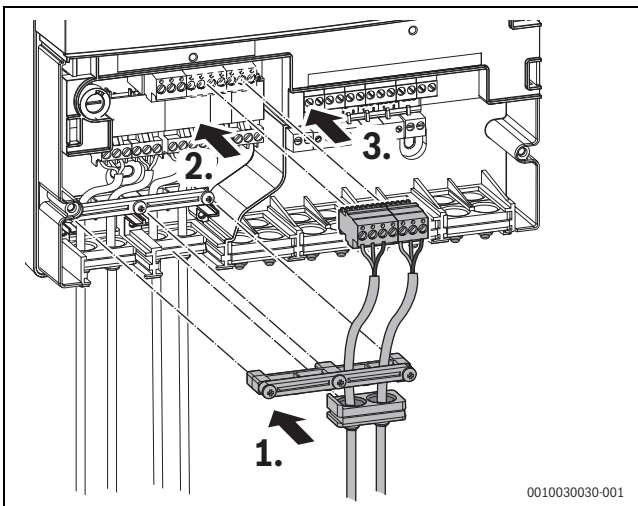


Bild 22

Überblick Anschlussklemmenbelegung

Dieser Überblick zeigt für alle Anschlussklemmen des Moduls, welche Anlagenteile angeschlossen werden können.

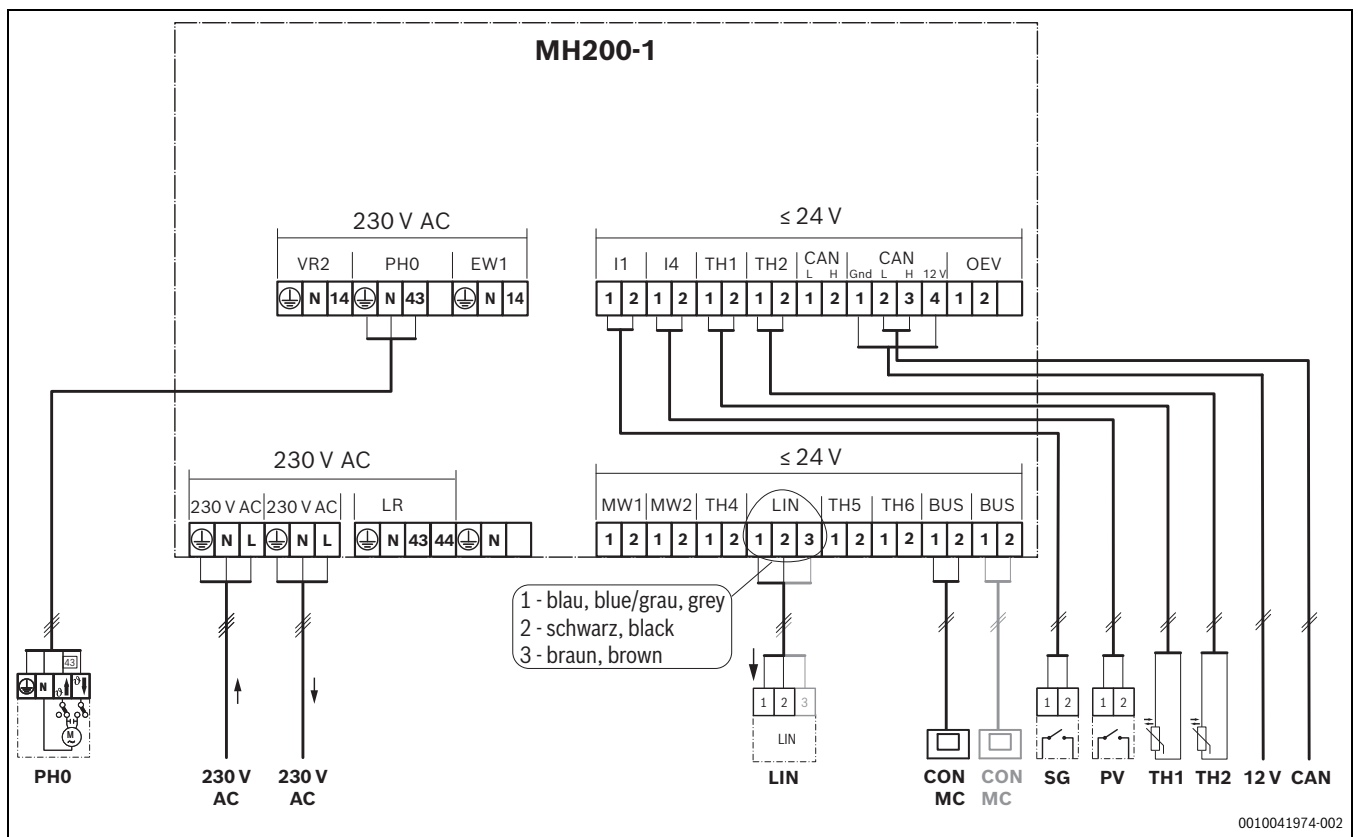


Bild 23 Überblick Anschlussklemmenbelegung

Legende zu Bild 23 und zu den Tabellen 4 und 5):

- grau Grau hinterlegte Bauteile können optional angeschlossen werden
- 12 V Versorgung des Regelgeräts der Außeneinheit (ODU)
- 230 V AC Anschluss Netzspannung, eingehend
- 230 V AC Anschluss Netzspannung, ausgehend, zur Versorgung weiterer Module
- BUS EMS 2-BUS
- CAN CAN Power, CAN Data (Verbindung/Kommunikation mit der Wärmepumpen-Außeneinheit); der zusätzliche zwei-polige CAN-Anschluss links ist für Software-Updates vorgesehen
- CON Bedieneinheit mit BUS-System EMS 2; Signalein-/ausgang für Hybridsysteme (**Controller**)
- I1 SG Ready 1

- I4 SG Ready 2
- MC Mastercontroller
- LIN Pumpe mit LIN-BUS-Kommunikation
- PH0 Zirkulationspumpe (Wärmepumpen-Inneneinheit)
- PV Photovoltaik-Anlage
- SG Smart Grid
- TH1 Temperaturfühler Systemrücklauf
- TH2 Temperaturfühler Rücklauf zur Wärmepumpe

i Die Stecker PH0, LIN, TH1 und TH2 sind nicht im Lieferumfang enthalten, da sie bereits vormontiert sind.

6.5 Füll- und Ergänzungswasser

Wasserbeschaffenheit des Heizwassers

Die Wasserbeschaffenheit des Füll- und Ergänzungswassers ist ein wesentlicher Faktor für die Erhöhung der Wirtschaftlichkeit, der Funktionssicherheit, der Lebensdauer und der Betriebsbereitschaft einer Heizungsanlage.

HINWEIS

Beschädigung des Wärmetauschers oder Störung im Wärmeerzeuger oder der Warmwasserversorgung durch ungeeignetes Wasser!

Ungeeignetes oder verschmutztes Wasser kann zu Schlamm- und Korrosionsbildung, Korrosion oder Verkalkung führen.

- ▶ Vor dem Füllen Heizungsanlage spülen.
- ▶ Heizungsanlage ausschließlich mit Trinkwasser befüllen.
- ▶ Kein Brunnen- oder Grundwasser verwenden.
- ▶ Füll- und Ergänzungswasser entsprechend der Vorgaben in nachfolgendem Abschnitt aufbereiten.

Wasseraufbereitung

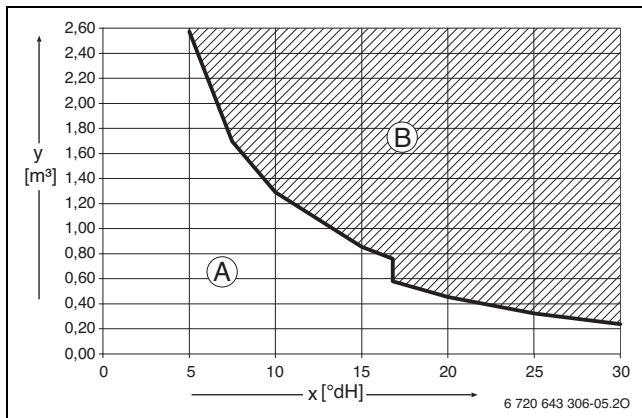


Bild 24 Anforderungen an Füll- und Ergänzungswasser Geräte < 50 kW

- x Gesamthärte in °dH
 y Maximal mögliches Wasservolumen über die Lebensdauer des Wärmeerzeugers in m³
- A Unbehandeltes Leitungswasser kann verwendet werden.
 B Vollentsalztes Füll- und Ergänzungswasser mit einer Leitfähigkeit von $\leq 10 \mu\text{S/cm}$ verwenden.

Empfohlene und freigegebene Maßnahme zur Wasseraufbereitung ist die Vollentsalzung des Füll- und Ergänzungswassers mit einer Leitfähigkeit $\leq 10 \text{ Microsiemens/cm}$ ($\leq 10 \mu\text{S/cm}$). Statt einer Wasseraufbereitungsmaßnahme kann auch eine Systemtrennung direkt hinter dem Wärmeerzeuger mit Hilfe eines Wärmetauschers vorgesehen werden.

Weitere Informationen zur Wasseraufbereitung können Sie beim Hersteller erfragen. Die Kontaktdaten finden Sie auf der Rückseite dieser Anleitung.

Heizwasserzusätze

Heizwasserzusätze, z. B. Korrosionsschutzmittel, sind nur bei ständigem Sauerstoffeintrag erforderlich, der durch andere Maßnahmen nicht verhindert werden kann. Informieren Sie sich vor der Verwendung beim Hersteller des Heizwasserzusatzes über die Eignung für den Wärmeerzeuger und alle anderen Werkstoffe in der Heizungsanlage.

HINWEIS

Beschädigung des Wärmetauschers oder Störung im Wärmeerzeuger oder der Warmwasserversorgung durch ungeeignete Heizwasserzusätze!

Ungeeignete Heizwasserzusätze (Inhibitoren oder Korrosionsschutzmittel) können zu Schäden am Wärmeerzeuger und der Heizungsanlage führen.

- ▶ Korrosionsschutzmittel nur dann verwenden, wenn der Hersteller des Heizwasserzusatzes die Eignung für den Wärmeerzeuger aus Aluminiumwerkstoffen und für alle anderen Werkstoffe in der Heizungsanlage bescheinigt.
- ▶ Heizwasserzusatz nur nach den Angaben des Herstellers des Heizwasserzusatzes verwenden.
- ▶ Vorgaben des Herstellers des Heizwasserzusatzes zu regelmäßig durchzuführenden Überprüfungen und Korrekturmaßnahmen berücksichtigen.

i

Dichtmittel im Heizwasser können zu Ablagerungen im Wärmeblock führen. Wir raten daher von deren Verwendung ab.

7 Inbetriebnahme

i

Alle elektrischen Anschlüsse richtig anschließen und erst danach die Inbetriebnahme durchführen!

- ▶ Installationsanleitungen aller Bauteile und Baugruppen der Anlage beachten.
- ▶ Spannungsversorgung nur einschalten, wenn alle Module eingestellt sind.

7.1 Inbetriebnahme der Anlage und des Moduls

1. Netzspannung (allpolig) spannungsfrei schalten und gegen Wiedereinschalten sichern.
2. Spannungsfreiheit feststellen.
3. Alle erforderlichen Fühler und Aktoren anschließen.
4. Spannungsversorgung (230 V AC) mechanisch an allen installierten Modulen und Wärmeerzeugern herstellen.
5. Gegebenenfalls die Kodierschalter an weiteren Modulen einstellen.
6. Spannungsversorgung (Netzspannung) der gesamten Anlage einschalten.

Wenn die Betriebsanzeige des Moduls dauernd grün leuchtet:

7. Inbetriebnahme der Bedieneinheit starten → Installationsanleitung der Bedieneinheit.
8. Im Servicemenü **Inbetriebnahme > Konfigurationsassistent starten? > Ja** einstellen und bis zum Menü **Hybridsystem installiert** folgen. Der Konfigurationsassistent erstellt einen Konfigurationsvorschlag zum Modul anhand der angeschlossenen Fühler.
9. Die Einstellungen im Menü des Moduls prüfen (→ Tabelle 6) und ggf. auf die installierte Anlage abstimmen.
10. Restliche Einstellungen gemäß der Installationsanleitung der Bedieneinheit durchführen.

7.2 Einstellung im Servicemenü

Bei Verwendung eines externen 3-Wege-Ventils im **Servicemenü** unter **Anlageneinstellungen > Gas-Brennwertgerät > Pumpe > Pumpensperrzeit ext.3WV** den Wert auf "0" setzen.

7.3 Menü Einstellungen Hybrid

Wenn das Modul installiert ist, wird an der Bedieneinheit das **Service-menü** um das Untermenü **Einstellungen Hybrid** ergänzt.

Das Menü **Einstellungen Hybrid** enthält folgende Menüpunkte:

- **Regelungsstrategie** – Einstellungen der Betriebsarten
- **Bivalenztemperatur** – Einstellung der Bivalenztemperatur
- **Geräuscharmer Betrieb** – Einstellungen und Funktionen zum geräuscharmen Betrieb der Wärmepumpe
- **Energiepreise** – Einstellung der Energiepreise
- **Manuelle Enteisung** – Einstellung der manuellen Enteisung
- **Warmwasserkomfort** – Einstellung für Warmwasserbetrieb



Die Grundeinstellungen sind in den Einstellbereichen hervorgehoben. Die dazugehörigen Funktionen sind beschrieben in Kapitel 9.1 (→ Seite 20).

Menüpunkt	Einstellbereich: Funktionsbeschreibung
Regelungsstrategie	Kosten (nach Energiepreisen auf Kosten optimiert) Umwelt (auf CO ² -Ausstoß optimiert) Außentemp. alternativ (Außentemperatur alternativ) Außentemp. parallel (Außentemperatur parallel) Wärmep. bevorzugt (Wärmepumpe bevorzugt) Nur Kessel: Die Wärmepumpe ist nicht aktiv.
Bivalenztemperatur	-20 ... 2 ... 20 °C: Bivalenztemperatur wählen
Energiepreise	Energiekosten und Vergütung, einstellbar in Centbeträgen. • Gaskosten • Ölkosten • Stromkosten • Einspeisetarif PV (Einspeisevergütung für Photovoltaik)
Geräuscharmer Betrieb	Betriebsart: • aus • reduzierte Leistung • WP ausschal. (Wärmepumpe ausschalten) • perm. reduziert (permanent reduziert) Startzeit: • 0:00 ... 22:00 ... 23:00 Uhr: Startzeit für geräuscharmen Betrieb (täglich) Endzeit: • 0:00 ... 6:00 ... 23:00 Uhr: Endzeit für geräuscharmen Betrieb (täglich)
Manuelle Enteisung	Dieser Menüpunkt ist nur bei laufendem Kompressor und bei inaktiver Enteisung sichtbar. Ja: Enteisung starten Nein: Enteisung nicht starten
Warmwasserkomfort	Eco: Warmwasserbetrieb gemäß Regelungsstrategien Hinweis: Die Ladezeiten der Wärmepumpe sind länger als die eines konventionellen Wärmeerzeugers. Die Wärmepumpe kann eine Warmwasser-Solltemperatur von bis zu maximal 55 °C unterstützen. Comfort: Warmwasserbetrieb immer über konventionellen Wärmeerzeuger

Tab. 6 Menüpunkte im Servicemenü

7.4 Hauptmenü

Zum Einstellen des geräuscharmen Betriebs sieht der Endkunde im Hauptmenü folgende zusätzliche Menüpunkte:

Menüpunkt	Einstellbereich: Funktionsbeschreibung
Geräuscharmer Betrieb	Betriebsart: • aus • reduzierte Leistung • WP ausschal. (Wärmepumpe ausschalten) • perm. reduziert (permanent reduziert) Startzeit: • 0:00 ... 22:00 ... 23:00 Uhr: Startzeit für geräuscharmen Betrieb (täglich) Endzeit: • 0:00 ... 6:00 ... 23:00 Uhr: Endzeit für geräuscharmen Betrieb (täglich) Geräuscharmen Betrieb starten: • Nein • reduzierte Leistung • WP ausschal. (Wärmepumpe ausschalten) 0 ... 4 ... 24 h: Dauer geräuscharmer Betrieb (einmalig ab Aktivierung)

Tab. 7 Menüpunkte im Hauptmenü des Endkunden

7.5 Menü Diagnose

Die Menüs, Informationen oder Werte, die an der Bedieneinheit angezeigt werden, hängen von den installierten Komponenten der Anlage ab.

- Technische Dokumente des Wärmeerzeugers, der Bedieneinheit, der weiteren Module und anderer Anlagenteile beachten.

Wenn das Modul installiert ist, wird das Menü **Diagnose** um folgende Menüpunkte ergänzt:

- **Funktionstest > Hybrid**
- **Monitorwerte > Hybrid**

Funktionstest

In diesem Menü kann die Funktion der am Modul angeschlossenen Geräte getestet werden. Beispielsweise kann die Pumpe im Rücklauf der Wärmepumpe gezielt ein- oder ausgeschaltet werden.



Funktionstest der Wärmepumpe: Die Wärmepumpe ist eigensicher. Wartezeiten bis 6 min sind möglich. Während dieser Zeit ist das Menü zum Starten in der Bedieneinheit ausgeblendet. Um die Schmierung des Kompressors sicherzustellen, sollte die Wärmepumpe mindestens 5–10 min laufen. Bei der Wahl der Kompressorleistung beachten, dass die Vorlauftemperatur der Außeneinheit unter 60 °C bleibt.

Monitorwerte

In diesem Menü lassen sich Informationen zum aktuellen Zustand der Geräte abrufen, die am Modul angeschlossen sind. Beispielsweise kann angezeigt werden, wie hoch die Vor- und Rücklauftemperatur im Hybrid-system sind.

8 Übersicht Servicemenü

Die Menüpunkte im Servicemenü hängen von der installierten Bedieneinheit und der installierten Anlage ab. Folgende Menüpunkte werden im Servicemenü für das Hybridsystem ergänzt.

Servicemenü

Inbetriebnahme

- ...
- Hybridsystem installiert
 - ...
- ...

Einstellungen Hybrid (Einstellung Hybridsystem)

- Regelungsstrategie
 - Kostenoptimiert
 - Umweltoptimiert
 - Außentemp. alternativ (Außentemperatur alternativ)
 - Außentemp. parallel (Außentemperatur parallel)
 - Wärmep. bevorzugt (Wärmepumpe bevorzugt)
 - Nur Kessel
- Bivalenztemperatur
- Energiepreise
 - Gaskosten
 - Ölkosten
 - Stromkosten
 - Einspeisetarif PV
- Geräuscharmer Betrieb
 - Betriebsart
 - Startzeit
 - Endzeit
- Manuelle Enteisung
- Warmwasserkomfort
 - Eco
 - Comfort

Diagnose

- Funktionstest
 - Hybrid (Hybridsystem)
 - ...
- ...
- Monitorwerte
 - Hybrid (Hybridsystem)
 - ...
- ...



Die in der Bedieneinheit gezeigten Energiewerte sind geschätzt auf Grundlage der internen Daten des Hybridsystems. Unter realen Bedingungen beeinflussen viele Faktoren den Energieverbrauch und die gezeigten Energiewerte können von den Energiewerten eines Energiezählers abweichen. Die Energiewerte dienen zur Information und sollten nicht für Abrechnungszwecke genutzt werden. Die Energiewerte können für einen Vergleich des Energieverbrauchs zwischen verschiedenen Tagen/Wochen/Monaten genutzt werden

9 Störungen

Die LED zeigt den Betriebszustand des Moduls und mögliche Störungen.

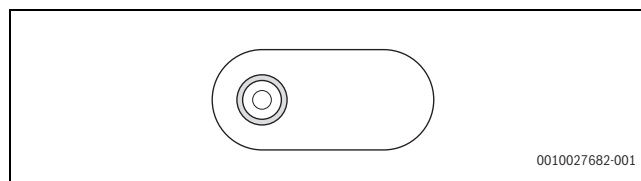


Bild 25 LED

Betriebsanzeige	Mögliche Ursache	Abhilfe
Dauernd aus	Spannungsversorgung unterbrochen	▶ Spannungsversorgung einschalten.
	Sicherung defekt	▶ Bei ausgeschalteter Spannungsversorgung Sicherung austauschen (→ Bild 26).
Dauernd rot	Interne Störung	▶ Modul austauschen.
Blinkt rot	<ul style="list-style-type: none"> • Fühler des MH 200-1 defekt • Pumpe defekt • Störungsanzeige der Wärmepumpe über CAN-Bus. 	▶ Komponente prüfen.
Dauernd gelb	Kommunikationsstörung am LIN-BUS	▶ Verbindungskabel und eventuell Pumpe überprüfen.
Blinkt gelb	Kommunikationsstörung am CAN-BUS	▶ Verbindungskabel und eventuell die Außeneinheit überprüfen.
Dauernd grün	Keine Störung	Normalbetrieb
Blinkt grün	Kommunikationsstörung am EMS 2-BUS	▶ Verbindungskabel prüfen.

Tab. 8 Betriebsanzeige und Beseitigung möglicher Störungsursachen



Nur Originalersatzteile verwenden. Schäden, die durch nicht vom Hersteller gelieferte Ersatzteile entstehen, sind von der Haftung ausgeschlossen.

- ▶ Wenn sich eine Störung nicht beheben lässt, an den zuständigen Servicetechniker wenden.

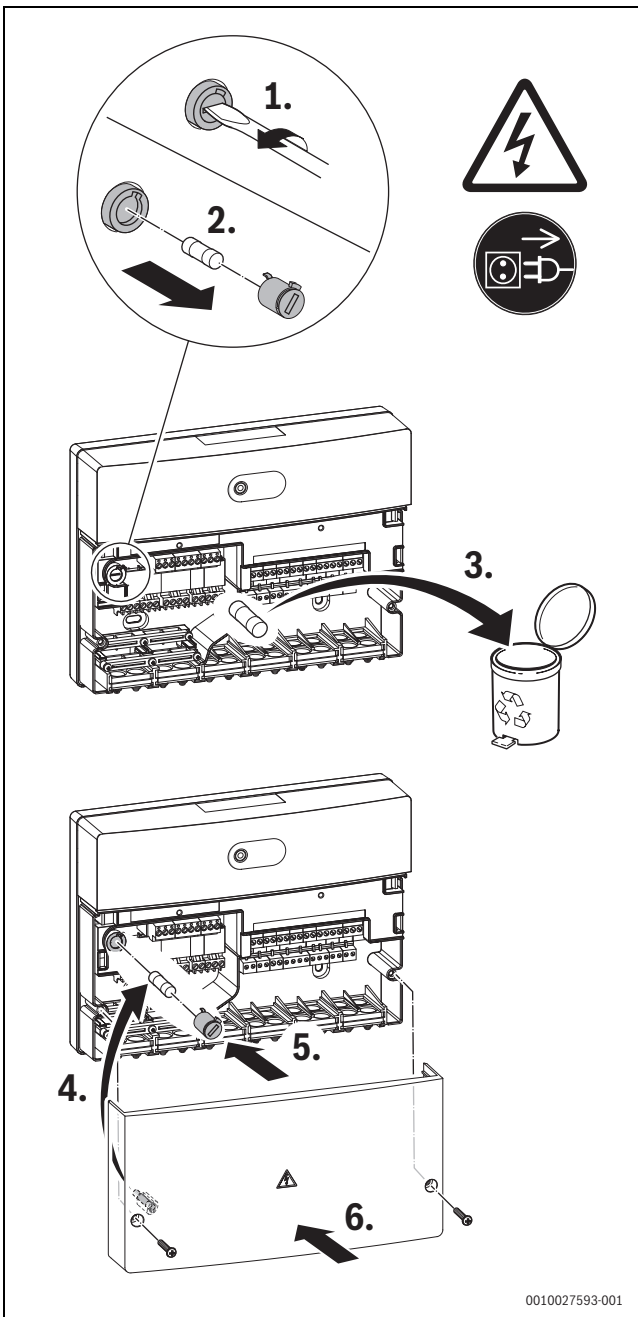


Bild 26 Sicherung tauschen

9.1 Störungen des Hybridsystems

An der Bedieneinheit können für das Hybridsystem folgende Störungen angezeigt werden:

Displaytext	Mögliche Ursache	Abhilfe
Geringer Umlauf	Der Filtereinsatz oder der Filterkugelhahn ist verunreinigt.	► Filtereinsatz reinigen.
	In der Leitung zur Wärmepumpe ist Luft.	► Leitung entlüften.
	Die Pumpe im Wärmepumpenkreislauf ist defekt.	► Pumpe austauschen.

Tab. 9 Störungen des Hybridsystems

Störungsanzeigen lassen sich an der Bedieneinheit im Diagnosemenü mit **Entriegelung** zurücksetzen.

Störungsanzeigen

Folgende Störungsanzeigen zum Hybrid-Set können im Display der Bedieneinheit angezeigt werden:

Displaycode	Störungscode	Beschreibung	Prüfvorgang/Ursache	Maßnahme
–	5197	Fehler der Hybrid-Umwälzpumpe (PHO).	Spannung zu hoch / niedrig. Temperatur der Elektronik zu hoch. Blockiertes Laufrad. Pumpe wird rückwärts durchströmt (Generatorbetrieb).	Elektrischen Anschluss kontrollieren / Ausgangsspannung prüfen. Umgebungstemperatur der Pumpe überprüfen. Pumpe demontieren und Laufrad auf Blockierung überprüfen. Hydraulischer Anschluss kontrollieren. Gegebenenfalls Pumpe tauschen.
–	5198	Hybrid-Umwälzpumpe (PHO) blockiert oder defekt.	Pumpenlaufrad blockiert. Pumpe defekt.	Pumpe demontieren und Laufrad überprüfen. Gegebenenfalls Pumpe tauschen.
–	5199	Trockenlauf der Hybrid-Umwälzpumpe (PHO).	Kein Wasser im System. Luft im System.	System mit Wasser füllen. Start der Entlüftungsfunktion.
–	5480	Kein Umlauf zur Wärmepumpe.	–	–
–	5481	Keine CAN-Kommunikation zwischen Hybridmanager und Außeneinheit.	–	–
–	5482	Signal vom Rücklaufthermofühler TH2 am Hybridmanager liegt außerhalb der Kennlinie.	–	–
–	5483	Signal vom Rücklaufthermofühler TH1 am Hybridmanager liegt außerhalb der Kennlinie.	–	–
–	5484	Ausgewählte Hydraulikkonfiguration wird für das erkannte System nicht unterstützt.	–	–
–	5691	Nicht compatible SW-Version in der Außeneinheit.	–	–
–	5692	Nicht compatible SW-Version im Wärmerezeuger, oder nicht unterstützter Wärmerezeuger angeschlossen.	–	–
–	5693	Interner Fehler in der Außeneinheit.	–	–

Tab. 10 Störungsanzeigen an der Bedieneinheit

9.2 Notbetrieb und Zusatzinformationen



Bei den wandhängenden Geräten mit UI800 muss beim Auftreten einer Störung der Notbetrieb am Display bestätigt werden.

Bei einer blockierten LIN-Pumpe wird bei wandhängenden Geräten so lange kein Warmwasser nachgeladen, bis die Störung auffällt und am Steuergerät bestätigt wird.

- ▶ Blockierte Pumpe sofort beheben.

Wenn der konventionelle Wärmeerzeuger gestört ist, übernimmt die Wärmepumpe die Warmwasserbereitung mit begrenztem Komfort.



VORSICHT

Geräteschaden und Personenschaden möglich

Wenn Störungen am konventionellen Wärmeerzeuger vorliegen, versucht die Wärmepumpe eine möglichst hohe Verfügbarkeit aufrechtzuerhalten.

Es können jedoch nicht alle wichtigen Funktionen ausgeglichen werden, wie z. B. Legionellenschutz.

- ▶ Störungen umgehend erkennen und beheben.
- ▶ Ggf. Maßnahmen zur Fehlererkennung treffen, z. B. Installation eines optischen oder akustischen Alarms.

10 Inbetriebnahme und Einstellung der Anlage

Bei der Anlagenplanung können durch geschickte Wahl der Wärmequelle und des Wärmeverteilsystems die Leistungszahl und die damit verbundene Jahresarbeitszahl positiv beeinflusst werden. Je kleiner die Differenz zwischen Vor- und Wärmequellentemperatur (Außenluft), desto besser ist die Leistungszahl.

Die beste Leistungszahl ergibt sich bei hohen Temperaturen der Wärmequelle und niedrigen Vorlauftemperaturen im Wärmeverteilsystem.

Niedrige Vorlauftemperaturen sind vor allem durch Flächenheizungen zu erreichen.

HINWEIS

Funktionsstörungen/Störungsanzeigen bei Inbetriebnahme!

Wenn bei Inbetriebnahme der Anlage nicht alle Komponenten installiert und angeschlossen sind, kann dies zu Funktionsstörungen und Störungsanzeigen führen.

- ▶ Sicherstellen, dass alle Anlagenkomponenten installiert und angeschlossen sind.

10.1 Befüllen und Entlüften der Heizungsanlage

HINWEIS

Anlagenschäden beim Einschalten der Anlage ohne Wasser.

Das Einschalten der Anlage ohne Wasser kann zu Anlagenschäden führen.

- ▶ Warmwasserspeicher und Heizungsanlage **vor** dem Einschalten der Heizungsanlage befüllen und den richtigen Druck herstellen.

Befüllen der Heizungsanlage



Zur erleichterten Entlüftung des Wärmepumpenkreises wird der Einbau einer Entlüftungsvorrichtung in den höchsten Punkt der Rohrleitung zwischen Innen- und Außeneinheit empfohlen.

- ▶ Elektrische Spannungsversorgung der Außeneinheit und des konventionellen Wärmeerzeugers unterbrechen.
- ▶ Alle Ventile in der Heizungsanlage öffnen.
- ▶ Sofern vorhanden, weitere automatische Entlüftungen in der Heizungsanlage aktivieren.
- ▶ Durchfluss am Partikelfilter sicherstellen, gegebenenfalls Kugelhahn öffnen.
- ▶ Heizungsanlage langsam über konventionellen Wärmeerzeuger befüllen.

Betriebsdruck	
1,2–1,5 bar	Minimaler Fülldruck. Bei kalter Heizungsanlage die Anlage auf einen Druck von 0,2–0,5 bar über den Vordruck des Ausdehnungsgefäßes hinaus befüllen.
3 bar	Maximaler Fülldruck bei maximaler Heizwassertemperatur: darf nicht überschritten werden (Sicherheitsventil wird geöffnet).

Tab. 11 Betriebsdruck

- ▶ Wenn der Druck nicht konstant bleibt, prüfen, ob die Heizungsanlage und das Ausdehnungsgefäß dicht sind.
- ▶ Elektrische Spannungsversorgung für Außeneinheit und konventionellen Wärmeerzeuger wieder herstellen.

Heizungsanlage entlüften

- ▶ **Servicemenü** öffnen.
- ▶ Menü **Diagnose** auswählen und bestätigen.
- ▶ Menüpunkt **Funktionstest** auswählen und bestätigen.
- ▶ Menüpunkt **Wärmepumpe** auswählen und **Entlüftungsbetrieb** aktivieren.
- ▶ Sofern vorhanden, weitere Zirkulationspumpen in der Heizungsanlage zyklisch ein- und ausschalten.
- ▶ Betriebsdruck prüfen und bei Bedarf Wasser nachfüllen, bis der gewünschte Druck in der Heizungsanlage erreicht wurde.
- ▶ Das System durch andere Entlüftungsventile der Heizungsanlage (z. B. Heizkörper) entlüften.
- ▶ Schritte 1 bis 4 wiederholen, bis die Heizungsanlage entlüftet ist. Die komplette Entlüftung des Wärmepumpenkreises kann möglicherweise bis zu 20 Minuten dauern.
- ▶ Gegebenenfalls den **Entlüftungsbetrieb** nach 15 Minuten erneut aktivieren.
- ▶ Partikelfilter reinigen.

10.2 Auslegungshilfe Wärmepumpe

Einstellung der Bivalenztemperatur

Die eingestellte Bivalenztemperatur entscheidet, ab welcher Außentemperatur sich der konventionelle Wärmeerzeuger hinzu schaltet oder in den alleinigen Betrieb wechselt. Die Bivalenztemperatur ist so zu wählen, dass die Wärmepumpe den alleinigen Wärmebedarf oberhalb der Bivalenztemperatur abdecken kann.

Die Bivalenztemperatur kann an der Bedieneinheit eingestellt werden.

Die folgende Tabelle zeigt die max. Heizleistungen von Wärmepumpen mit Hybrid-Sets bei verschiedenen Norm-Außentemperaturen und **35 °C** Vorlauf-temperatur.

Wärmepumpe	Hybrid-Set			
	CS7000i AW 7 O H	CS7400i AW 7 O H	CS7000i AW 9 O H	CS7000i AW 13 OR-TH
Außentemperatur [°C]	Max. Heizleistung [kW]			
-10	5,39	5,76	7,40	9,95
-11	5,26	5,58	7,17	9,72
-12	5,14	5,41	6,94	9,5
-13	5,01	5,25	6,73	9,27
-14	4,79	5,09	6,52	9,04
-15	4,61	4,94	6,32	8,81
-16	4,47	4,79	6,13	8,58

Tab. 12 Max. Heizleistung bei verschiedenen Außentemperaturen und **35 °C** Vorlauf-temperatur

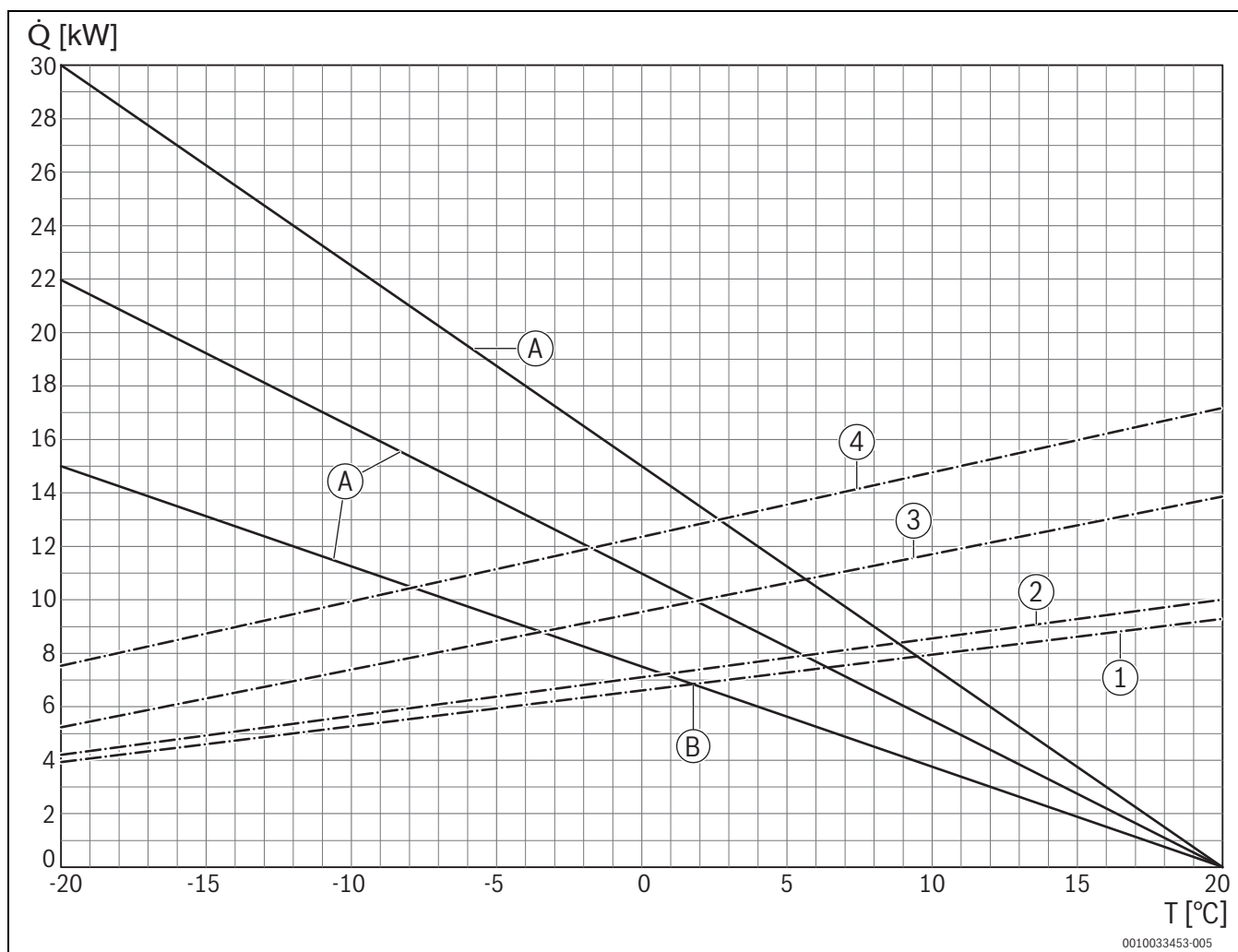


Bild 27 Diagramm zu Tab. 12; Zur Bestimmung der Bivalenzpunkte bei **35 °C** Vorlauf-temperatur

- [A] Gebäudekennlinien
- [B] Bivalenzpunkte der ausgewählten Wärmepumpe
- [Q] Wärmeleistungsbedarf
- [T] Außentemperatur
- [1] Heizleistungskurve der Wärmepumpe Hybrid-Set CS7000i AW 7 OH
- [2] Heizleistungskurve der Wärmepumpe Hybrid-Set CS7400i AW 7 OH
- [3] Heizleistungskurve der Wärmepumpe Hybrid-Set CS7000i AW 9 OH
- [4] Heizleistungskurve der Wärmepumpe Hybrid-Set CS7000i AW 13 OR-TH

Die folgende Tabelle zeigt die max. Heizleistungen von Wärmepumpen mit Hybrid-Sets bei verschiedenen Norm-Außentemperaturen und **45 °C** Vorlauf-temperatur.

Wärmepumpe	Hybrid-Set			
	CS7000i AW 7 O H	CS7400i AW 7 O H	CS7000i AW 9 O H	CS7000i AW 13 OR-TH
Außentemperatur [°C]	Max. Heizleistung [kW]			
-10	5,21	5,56	7,14	9,58
-11	5,05	5,36	6,92	9,34
-12	4,89	5,22	6,71	9,1
-13	4,74	5,07	6,5	8,87
-14	4,59	4,92	6,3	8,65
-15	4,45	4,77	6,11	8,44
-16	4,3	4,63	5,92	8,23

Tab. 13 Max. Heizleistung bei verschiedenen Außentemperaturen und **45 °C** Vorlauf-temperatur

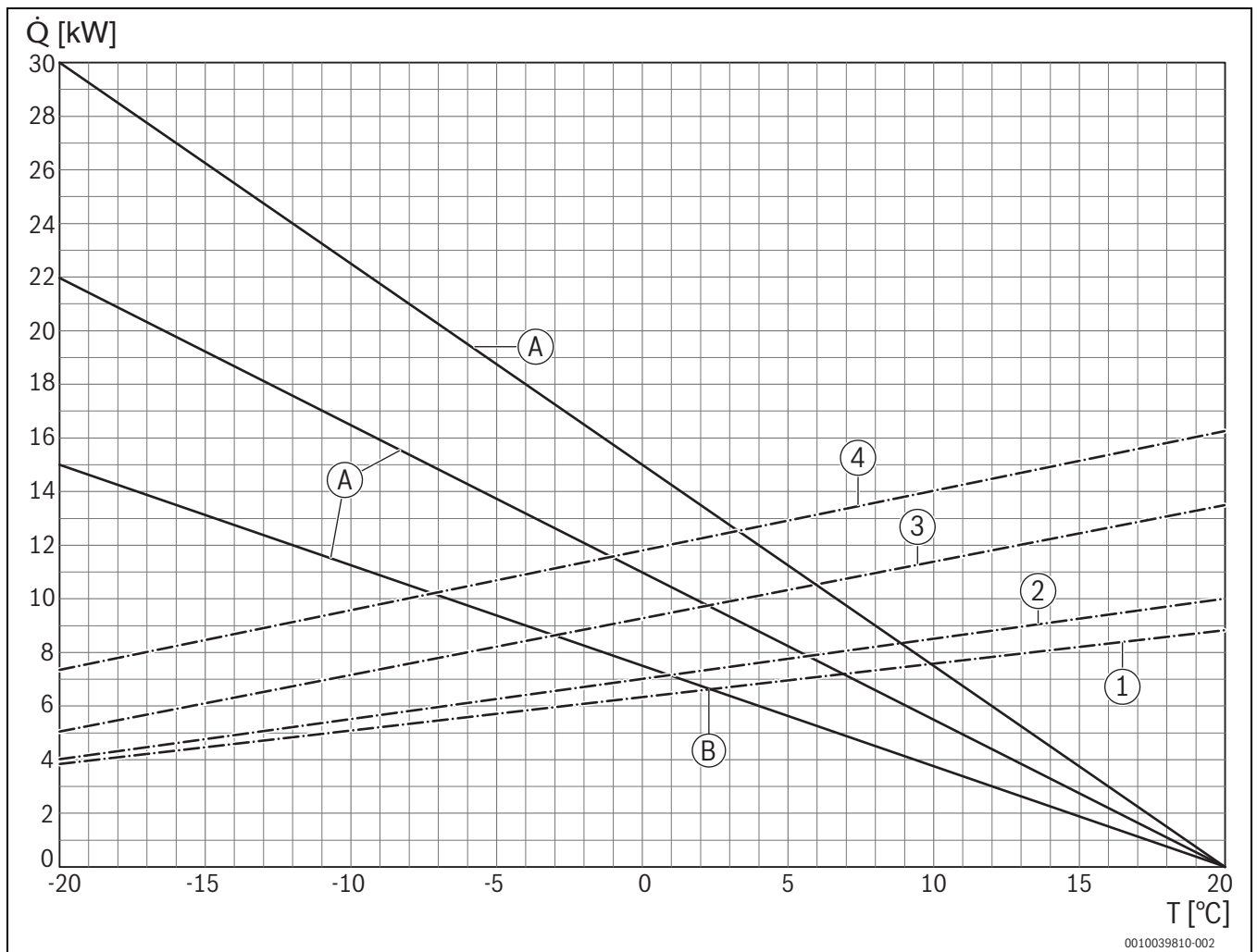


Bild 28 Diagramm zu Tab. 13; Zur Bestimmung der Bivalenzpunkte bei **45 °C** Vorlauf-temperatur

- [A] Gebäudekennlinien
- [B] Bivalenzpunkte der ausgewählten Wärmepumpe
- [Q] Wärmeleistungsbedarf
- [T] Außentemperatur
- [1] Heizleistungskurve der Wärmepumpe Hybrid-Set CS7000i AW 7 O H
- [2] Heizleistungskurve der Wärmepumpe Hybrid-Set CS7400i AW 7 O H
- [3] Heizleistungskurve der Wärmepumpe Hybrid-Set CS7000i AW 9 O H
- [4] Heizleistungskurve der Wärmepumpe Hybrid-Set CS7000i AW 13 OR-TH

Die folgende Tabelle zeigt die max. Heizleistungen von Wärmepumpen mit Hybrid-Sets bei verschiedenen Norm-Außentemperaturen und **55 °C** Vorlauf-temperatur.

Wärmepumpe	Hybrid-Set			
	CS7000i AW 7 O H	CS7400i AW 7 O H	CS7000i AW 9 O H	CS7000i AW 13 OR-TH
Außentemperatur [°C]	Max. Heizleistung [kW]			
-10	4,57	5,38	6,53	9,1
-11	4,52	5,19	6,35	8,83
-12	4,42	5,01	6,17	8,57
-13	4,35	4,83	6,0	8,32
-14	4,28	4,66	5,83	8,08
-15	4,20	4,50	5,67	7,85
-16	4,15	4,34	5,51	7,62

Tab. 14 Max. Heizleistung bei verschiedenen Außentemperaturen und **55 °C** Vorlauf-temperatur

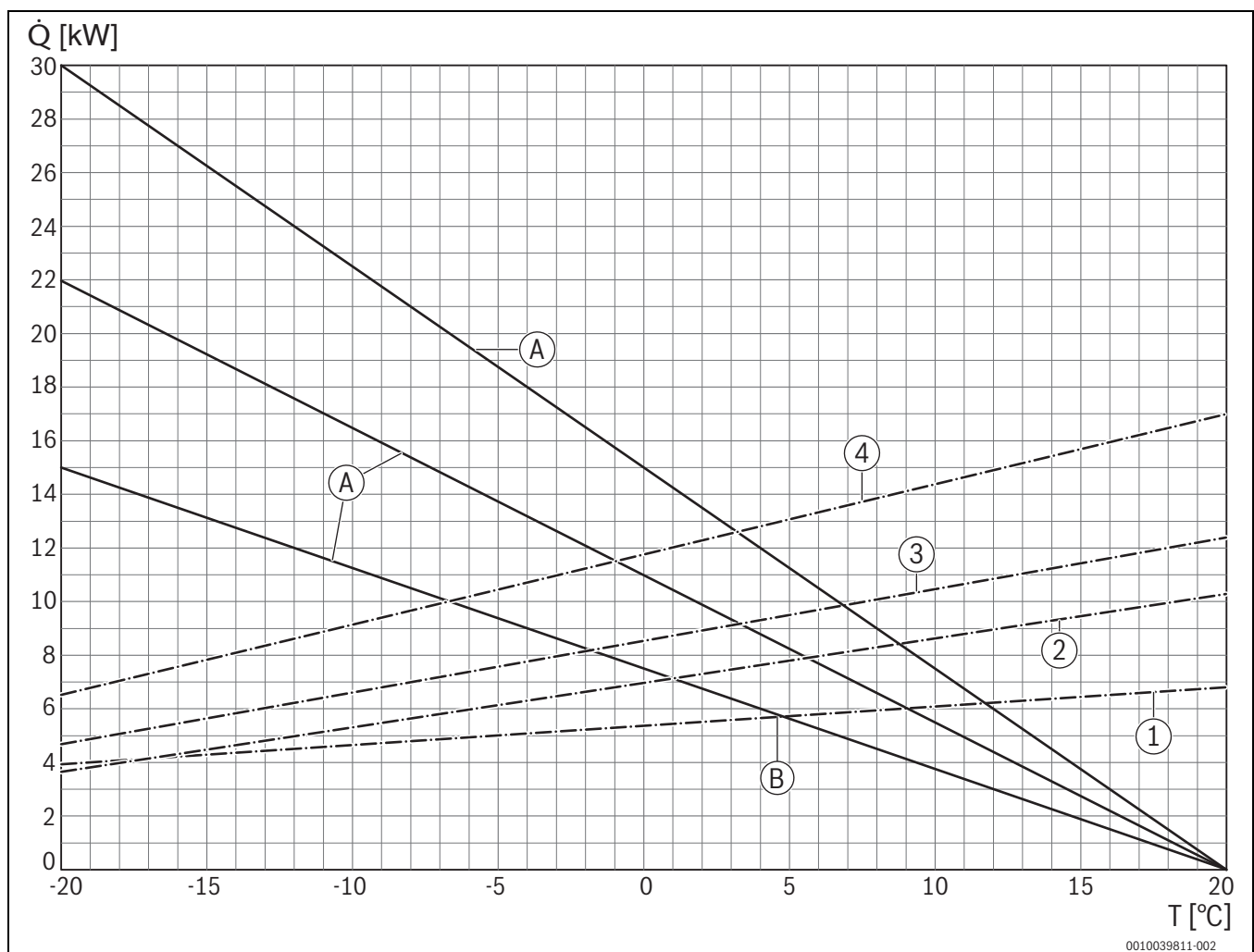


Bild 29 Diagramm zu Tab. 14; Zur Bestimmung der Bivalenzpunkte bei **55 °C** Vorlauf-temperatur

- [A] Gebäudekennlinien
- [B] Bivalenzpunkte der ausgewählten Wärmepumpe
- [Q] Wärmeleistungsbedarf
- [T] Außentemperatur
- [1] Heizleistungskurve der Wärmepumpe Hybrid-Set CS7000i AW 7 OH
- [2] Heizleistungskurve der Wärmepumpe Hybrid-Set CS7400i AW 7 OH
- [3] Heizleistungskurve der Wärmepumpe Hybrid-Set CS7000i AW 9 OH
- [4] Heizleistungskurve der Wärmepumpe Hybrid-Set CS7000i AW 13 OR-TH

11 Wartung, Instandsetzung der Hybrid-Komponenten

11.1 Wartung Partikelfilter unterhalb der Pumpe

(→Bild 30, Prinzipdarstellung)

Während der Inbetriebnahmephase und während des Betriebs können im Heizugssystem befindliche Partikel den Filter verschmutzen und die Funktion der Pumpe negativ beeinflussen. Um einen ordnungsgemäßen Betrieb sicherzustellen, ist die regelmäßige Wartung und Reinigung des Partikelfilters gemäß Tabelle 15 erforderlich.

- ▶ Wartungshähne ober- und unterhalb der Pumpe schließen.
- ▶ Partikelfilter am unteren Absperrhahn ausbauen und unter fließendem Wasser ausspülen.
- ▶ Partikelfilter wieder einbauen (handfest) und Absperrhähne öffnen. Auf die richtige Einbauposition des Filters achten (Führungsnasen/Aussparungen).

HINWEIS

Absperrhähne nach Filterwartung und Pumpentausch wieder öffnen!

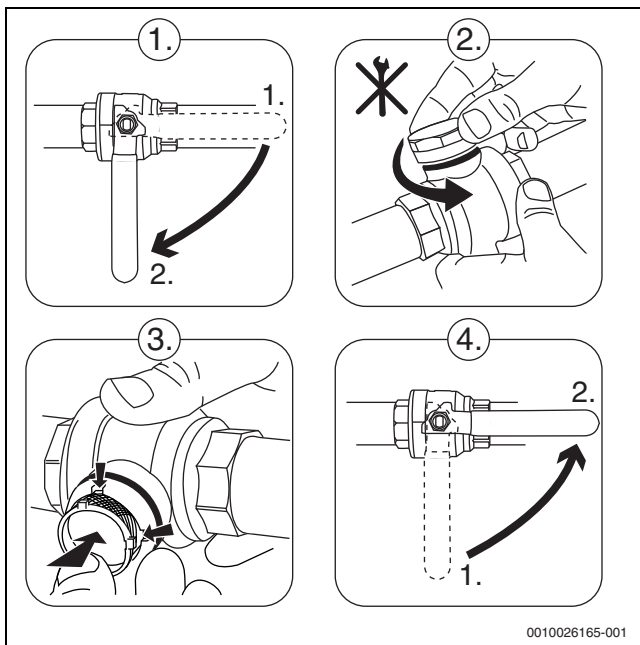


Bild 30 Aus- und Einbau des Partikelfilters (Beispiel)

11.1.1 Wartungsintervalle Partikelfilter

Wir empfehlen die Wartung des Partikelfilters gemäß der nachfolgenden Tabelle:

Phase	Reinigungsintervall
Während der Inbetriebnahmephase	Bis keine Verschmutzung mehr auftritt.
Regelmäßige Reinigung	Jährlich

Tab. 15 Wartungsintervalle Partikelfilter

12 Inspektion und Wartung

12.1 Sicherheitshinweise zu Inspektion und Wartung

⚠ Lebensgefahr durch Stromschlag!

Das Berühren von unter Spannung stehenden Teilen kann zum Stromschlag führen.

- ▶ Vor Arbeiten am elektrischen Teil die Spannungsversorgung (230 V AC) unterbrechen (Sicherung, LS-Schalter) und gegen unbeabsichtigtes Wiedereinschalten sichern.

⚠ Verbrühungsgefahr durch heißes Wasser!

Heißes Wasser kann zu schweren Verbrühungen führen.

- ▶ Bewohner vor dem Aktivieren des Schornsteinfegerbetriebs oder einer thermischen Desinfektion auf die Verbrühungsgefahr hinweisen.
- ▶ Thermische Desinfektion außerhalb der normalen Betriebszeiten durchführen.
- ▶ Eingestellte maximale Warmwassertemperatur nicht verändern.

⚠ Geräteschaden durch austretendes Wasser!

Austretendes Wasser kann das Steuergerät beschädigen.

- ▶ Steuergerät abdecken vor Arbeiten an wasserführenden Teilen.

⚠ Nach der Inspektion/Wartung

- ▶ Alle gelösten Schraubverbindungen nachziehen.
- ▶ Gerät wieder in Betrieb nehmen (→ Kapitel 10, Seite 21).
- ▶ Trennstellen auf Dichtheit prüfen.
- ▶ Gas-Luft-Verhältnis prüfen.

13 Umweltschutz und Entsorgung

Der Umweltschutz ist ein Unternehmensgrundsatz der Bosch-Gruppe. Qualität der Produkte, Wirtschaftlichkeit und Umweltschutz sind für uns gleichrangige Ziele. Gesetze und Vorschriften zum Umweltschutz werden strikt eingehalten.

Zum Schutz der Umwelt setzen wir unter Berücksichtigung wirtschaftlicher Gesichtspunkte bestmögliche Technik und Materialien ein.

Verpackung

Bei der Verpackung sind wir an den länderspezifischen Verwertungssystemen beteiligt, die ein optimales Recycling gewährleisten.

Alle verwendeten Verpackungsmaterialien sind umweltverträglich und wiederverwertbar.

Altgerät

Altgeräte enthalten Wertstoffe, die wiederverwertet werden können. Die Baugruppen sind leicht zu trennen. Kunststoffe sind gekennzeichnet. Somit können die verschiedenen Baugruppen sortiert und wiederverwertet oder entsorgt werden.

Elektro- und Elektronik-Altgeräte



Dieses Symbol bedeutet, dass das Produkt nicht zusammen mit anderen Abfällen entsorgt werden darf, sondern zur Behandlung, Sammlung, Wiederverwertung und Entsorgung in die Abfallsammelstellen gebracht werden muss.

Das Symbol gilt für Länder mit Elektronikschrottvorschriften, z. B. „Europäische Richtlinie 2012/19/EG über Elektro- und Elektronik-Altgeräte“. Diese Vorschriften legen die Rahmenbedingungen fest, die für die Rückgabe und das Recycling von Elektronik-Altgeräten in den einzelnen Ländern gelten.

Da elektronische Geräte Gefahrstoffe enthalten können, müssen sie verantwortungsbewusst recycelt werden, um mögliche Umweltschäden und Gefahren für die menschliche Gesundheit zu minimieren. Darüber hinaus trägt das Recycling von Elektronikschrott zur Schonung der natürlichen Ressourcen bei.

Für weitere Informationen zur umweltverträglichen Entsorgung von Elektro- und Elektronik-Altgeräten wenden Sie sich bitte an die zuständigen Behörden vor Ort, an Ihr Abfallentsorgungsunternehmen oder an den Händler, bei dem Sie das Produkt gekauft haben.

Weitere Informationen finden Sie hier:

www.weee.bosch-thermotechnology.com/

Batterien

Batterien dürfen nicht im Hausmüll entsorgt werden. Verbrauchte Batterien müssen in den örtlichen Sammelsystemen entsorgt werden.

Deklaration gemäß Verordnung (EG) Nr. 1907/2006 (REACH-Verordnung, EU-Chemikalienverordnung)

Verordnung, SVHC-Liste (Stand 17.12.2015), Artikel 33 (1):

Das Regelgerät kann SVHC Lead Titanium Zirconium Oxide [(Pb_xTl_yZr_z)O₃] enthalten.

14 Datenschutzhinweise



Wir, die **[DE] Bosch Thermotechnik GmbH, Sophienstraße 30-32, 35576 Wetzlar, Deutschland**, **[AT] Robert Bosch AG, Geschäftsbereich Thermotechnik, Göllnergasse 15-17, 1030 Wien, Österreich**, **[LU] Ferroknepper Buderus S.A., Z.I. Um Monkeler, 20, Op den Drieschen, B.P.201 L-4003**

Esch-sur-Alzette, Luxemburg verarbeiten Produkt- und Installationsinformationen, technische Daten und Verbindungsdaten, Kommunikationsdaten, Produktregistrierungsdaten und Daten zur Kundenhistorie zur Bereitstellung der Produktfunktionalität (Art. 6 Abs. 1 S. 1 b DSGVO), zur Erfüllung unserer Produktüberwachungspflicht und aus Produktsicherheitsgründen (Art. 6 Abs. 1 S. 1 f DSGVO), zur Wahrung unserer Rechte im Zusammenhang mit Gewährleistungs- und Produktregistrierungsfragen (Art. 6 Abs. 1 S. 1 f DSGVO), zur Analyse des Vertriebs unserer Produkte sowie zur Bereitstellung von individuellen und produktbezogenen Informationen und Angeboten (Art. 6 Abs. 1 S. 1 f DSGVO). Für die Erbringung von Dienstleistungen wie Vertriebs- und Marketingdienstleistungen, Vertragsmanagement, Zahlungsabwicklung, Programmierung, Datenhosting und Hotline-Services können wir externe Dienstleister und/oder mit Bosch verbundene Unternehmen beauftragen und Daten an diese übertragen. In bestimmten Fällen, jedoch nur, wenn ein angemessener Datenschutz gewährleistet ist, können personenbezogene Daten an Empfänger außerhalb des Europäischen Wirtschaftsraums übermittelt werden. Weitere Informationen werden auf Anfrage bereitgestellt. Sie können sich unter der folgenden Anschrift an unseren Datenschutzbeauftragten wenden: Datenschutzbeauftragter, Information Security and Privacy (C/ISP), Robert Bosch GmbH, Postfach 30 02 20, 70442 Stuttgart, DEUTSCHLAND.

Sie haben das Recht, der auf Art. 6 Abs. 1 S. 1 f DSGVO beruhenden Verarbeitung Ihrer personenbezogenen Daten aus Gründen, die sich aus Ihrer besonderen Situation ergeben, oder zu Zwecken der Direktwerbung jederzeit zu widersprechen. Zur Wahrnehmung Ihrer Rechte kontaktieren Sie uns bitte unter **[DE] privacy.ttde@bosch.com**, **[AT] DPO@bosch.com**, **[LU] DPO@bosch.com**. Für weitere Informationen folgen Sie bitte dem QR-Code.

15 Anhang

15.1 Technische Daten

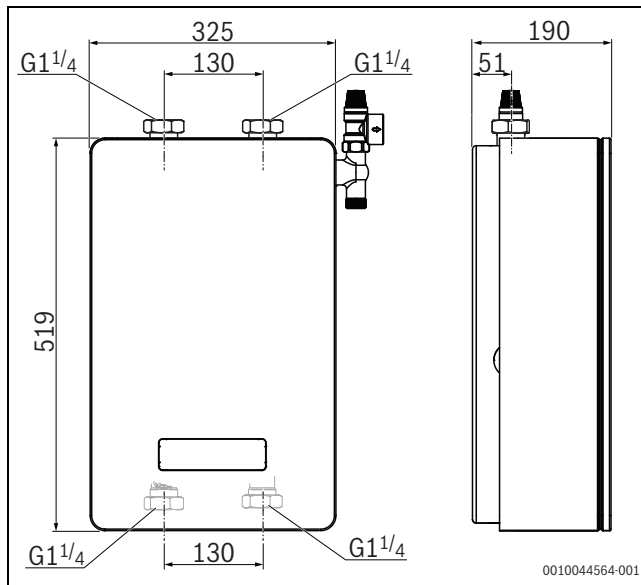


Bild 31 Abmessungen

Technische Daten	
Max. zul. Betriebsdruck	0,3 MPa (3bar)
Wassertemperatur	0...90 °C
Maximaler Leiterquerschnitt	
• Anschlussklemme Netzspannung (230 V)	• 2,5 mm ²
• Anschlussklemme Kleinspannung (≤ 24 V)	• 1,5 mm ²
Nennspannungen	
• EMS 2 BUS	• 15 V DC (verpolungssicher)
• CAN-BUS	• 12 V DC
• Netzspannung Modul	• 230 V AC, 50 Hz
• Bedieneinheit	• 15 V DC (verpolungssicher)
• Pumpen	• 230 V AC, 50 Hz
Sicherung	230 V, 5 AT
BUS-Schnittstelle	EMS 2 und CAN-BUS
Leistungsaufnahme – Standby	< 3 W
Maximale Leistungsabgabe, gesamt	600 W
Maximale Leistungsabgabe pro Anschluss	
• PH0	• 400 W (Hocheffizienzpumpen zulässig; < 30 A für 10 ms)
Messbereich für Rücklauf- und Systemrücklauffühler	
• untere Fehlergrenze	• < - 10 °C
• Anzeigebereich	• 0 ... 100 °C
• obere Fehlergrenze	• > 125 °C
Leistung für Außeneinheit (Sicherheitskleinspannung SELV)	12 V/600 mA maximal
Kabellänge zur Außeneinheit (CAN-BUS)	maximal 30 m
Zulässige Umgebungstemperatur	7...30 °C
Schutzart	IPX4D
Schutzklasse	I

Tab. 16 Technische Daten

DEUTSCHLAND

Bosch Thermotechnik GmbH
Postfach 1309
D-73243 Wernau
www.bosch-einfach-heizen.de

Betreuung Fachhandwerk

Telefon: (0 18 06) 337 335 ¹
Telefax: (0 18 03) 337 336 ²
Thermotechnik-Profis@de.bosch.com

Technische Beratung/Ersatzteil-Beratung

Telefon: (0 18 06) 337 330 ¹

Kundendienstannahme

(24-Stunden-Service)
Telefon: (0 18 06) 337 337 ¹
Telefax: (0 18 03) 337 339 ²
Thermotechnik-Kundendienst@de.bosch.com

Schulungsannahme

Telefon: (0 18 06) 003 250 ¹
Telefax: (0 18 03) 337 336 ²
Thermotechnik-Training@de.bosch.com

¹ aus dem deutschen Festnetz 0,20 €/Gespräch,
aus nationalen Mobilfunknetzen 0,60 €/Gespräch.

² aus dem deutschen Festnetz 0,09 €/Minute

ÖSTERREICH

Robert Bosch AG
Geschäftsbereich Thermotechnik
Göllnergasse 15-17
A-1030 Wien

Allgemeine Anfragen: +43 1 79 722 8391
Technische Hotline: +43 1 79 722 8666

www.bosch-heizen.at
verkauf.heizen@at.bosch.com

SCHWEIZ

Vertrieb

Meier Tobler AG
Feldstrasse 11
CH-6244 Nebikon

Tel.: +41 44 806 41 41
ServiceLine Heizen 0800 846 846

www.meiertobler.ch
info@meiertobler.ch