



BOSCH

Montage- und Gebrauchsanleitung | Installation and operating instructions

TR3500T

TR3500T 15 B



Inhaltsverzeichnis

1	Sicherheitshinweise	2
1.1	TR3500T 15 B	3
2	Montageanleitung	3
2.1	Auspacken	3
3	Montage	3
4	Inbetriebnahme	4
4.1	Erstes Aufheizen	4
5	Technische Daten	4
6	Gebrauchsanleitung	4
7	Gerät kennenlernen	5
8	Gerät bedienen	5
8.1	Wassertemperatur einstellen	5
8.2	Reinigung	5
8.3	Wartung für den Kunden	5
9	Eine Störung, was tun?	5
10	Kundendienst	6
11	Entsorgung	6
12	Garantiebedingungen	6
13	Datenschutzhinweise	6

1 Sicherheitshinweise

Dieses Gerät ist für den Haushalt oder für haushaltsähnliche, nicht gewerbliche Anwendungen bestimmt. Haushaltsähnliche Anwendungen umfassen z. B. die Verwendung in Mitarbeiterküchen von Läden, Büros, landwirtschaftlichen und anderen gewerblichen Betrieben, sowie die Nutzung durch Gäste von Pensionen, kleinen Hotels und ähnlichen Wohneinrichtungen.

- Das Gerät wie in Text und Bild beschrieben montieren und bedienen. Wir übernehmen keine Haftung für Schäden, die durch Nichtbeachtung dieser Anleitung entstehen.
- Dieses Gerät ist für den Gebrauch bis zu einer Höhe von 2 000 m über dem Meeresspiegel bestimmt.
- Das Gerät nur in einem frostfreien Raum installieren und lagern (Restwasser).



! WARNUNG:

Stromschlaggefahr!

Ziehen Sie im Fehlerfall sofort den Netzstecker oder schalten Sie sofort die Netzspannung ab!

Bei einer Undichtigkeit am Gerät sofort die Kaltwasserzuleitung schließen.

- **Das Gerät nur von einem Fachmann anschließen und in Betrieb nehmen lassen.**
- **Um Gefährdungen zu vermeiden, dürfen Reparaturen und Wartung nur von einem Fachmann durchgeführt werden.**
- Die gesetzlichen Vorschriften des jeweiligen Landes, des örtlichen Elektrizitäts-Versorgungsunternehmens und des Wasserwerkes müssen eingehalten werden.
- Wenn die Netzanschlussleitung dieses -Gerätes beschädigt wird, muss sie durch den Hersteller oder seinen Kundendienst oder eine ähnlich qualifizierte Person ersetzt werden, um Gefährdungen zu vermeiden.
- Die Anschlussleitung darf nicht an heißen Teilen anliegen. Die Isolierung könnte beschädigt werden.
- Spannungsführende Teile dürfen nach der Montage nicht mehr berührbar sein.
- **Vor der Montage die Wasserzuleitung absperren. Netzstecker nicht einstecken bzw. das elektrische Anschlusskabel spannungslos machen.**
- **Öffnen Sie niemals das Gerät, ohne vorher den Netzstecker zu ziehen bzw. ohne die Stromzufuhr zum Gerät unterbrochen zu haben.**
- **Erst den Wasseranschluss vornehmen, das Gerät spülen und danach den Elektroanschluss durchführen.**
- Bei Installation des Gerätes oder des elektrischen Zubehörs die IEC 60364-7-701 (DIN VDE 0100-701) einhalten.
- Am Gerät dürfen keine Veränderungen vorgenommen werden.
- Dieses Gerät kann von **Kindern** ab 8 Jahren und darüber sowie von Personen mit verringerten physischen, sensorischen oder mentalen Fähigkeiten oder Mangel an Erfahrung und Wissen benutzt werden, wenn sie beaufsichtigt oder bezüglich des sicheren Gebrauchs des Gerätes unterwiesen wurden und die daraus resultierenden Gefahren verstehen. **Kinder** dürfen nicht mit dem Gerät spielen. Reinigung und **Benutzer-Wartung** dürfen nicht von **Kindern** ohne Beaufsichtigung durchgeführt werden.
- Kinder vom Gerät fern halten.
- Kinder beaufsichtigen, um zu verhindern, dass sie mit dem Gerät spielen.
- Die Mischbatterie und das Warmwasserrohr können heiß werden. Kinder darauf hinweisen.
- Keine Scheuermittel oder anlösende Reinigungsmittel verwenden.
- Keinen Dampfreiniger benutzen.
- Das Entkalken des Gerätes darf nur durch einen Fachmann erfolgen. Bei Entkalkern die Warnhinweise des Herstellers beachten.

1.1 TR3500T 15 B

- Das Gerät nur an eine vorschriftsmäßig installierte Schutzkontakt-Steckdose anschließen. Kein Verlängerungskabel verwenden.
- Es darf nur ein baumustergeprüftes Membran-Sicherheitsventil eingebaut werden.
- Während des Aufheizens muss Ausdehnungswasser sichtbar aus dem Ablauf des Sicherheitsventils tropfen. Das Auslaufrohr des Sicherheitsventils muss zur Atmosphäre hin offen gelassen werden.
- Das Sicherheitsventil verhindert, dass sich ein unzulässiger Überdruck im Speicher während des Aufheizens bildet. Ausdehnungswasser muss über das Sicherheitsventil abfließen können.
- Die Abflussleitung darf nicht verschlossen werden!
- Abflussleitung für voll geöffnetes Sicherheitsventil dimensionieren. Die Abblaseöffnung des Sicherheitsventils muss zur Atmosphäre hin geöffnet bleiben.
- Die Abblaseleitung der Sicherheitsgruppe ist mit einer stetigen Abwärtsneigung in frostfreier Umgebung zu installieren. Eine regelmäßige Wartung und Betätigung des Sicherheitsventils ist erforderlich, um Ablagerungen zu entfernen und um sicher zu sein, dass das Sicherheitsventil nicht blockiert ist.
- Die Hinweise in der Montageanweisung Sicherheitsgruppe sind zu berücksichtigen.
- Zwischen Sicherheitsventil und Speicher darf kein Absperrventil eingebaut werden.
- Den mitgelieferten Aufkleber „Während der Heizzeit muss aus Sicherheitsgründen Wasser aus der Ablaufleitung austreten! **Nicht verschließen!**“ gut sichtbar an der Abflussleitung anbringen.
- Das Sicherheitsventil muss regelmäßig betätigt werden, um die Funktion zu überprüfen und Kalkablagerungen zu entfernen.

Die Montage- und Gebrauchsanleitung bitte sorgfältig durchlesen, danach handeln und aufbewahren!

2 Montageanleitung

Montieren Sie den Kleinspeicher, wie im Bildteil beschrieben. Beachten Sie die Hinweise im Text.

Die Bildseiten finden Sie in der Mitte der Anleitung.

2.1 Auspacken

- Das neue Gerät auf Transportschäden kontrollieren!
- Verpackung und gegebenenfalls Altgerät umweltgerecht entsorgen.

Lieferumfang (Bild 1)

1. Gehäuse
2. Temperaturwähler
3. Kaltwasserzulauf
4. Warmwasserauslauf
5. Befestigung (2 Schrauben, 2 Dübel)
6. Schriftgut

Offener Betrieb (drucklos), für eine einzelne Zapfstelle:
Installation nur mit geeigneter Überlaufarmatur

- **BZ 11114:** Wandbatterie mit Brauseschlauch und Handbrause
- **BZ 11113:** Wandbatterie mit Schwenkauslauf

Geschlossener Betrieb (druckfest), für mehrere Zapfstellen:
Installation nur mit zugelassener Druckarmatur und Sicherheitsventil

- **AK 030300:** Sicherheitsventilkombination bis 5 bar Wasserdruck
- **AK 040300:** Sicherheitsventilkombination bis 5 bar Wasserdruck mit Druckminderer

3 Montage

Abmessungen (Bild 2)

Wandmontage (Bild 3)

HINWEIS:

Auf senkrechte Montage achten, Wandunebenheiten ausgleichen.

HINWEIS:

Beim Austausch eines Gerätes prüfen, ob vorhandene Bohrungslöcher wieder verwendet werden können.

- Löcher anzeichnen, bohren und Dübel einsetzen.
(TR3500T 15 B: geschlossener Betrieb mit Sicherheitsventilkombination AK 030300/AK 040300)

Wasseranschluss TR3500T 15 B (Bild 5)

Bild 5, 1: offener Betrieb,
Bild 5, 2: geschlossener Betrieb

K Kaltwasser

W Warmwasser

1. Sicherheitsventil
2. Prüfstutzen für Manometer
3. Rückflussverhinderer
4. Prüfeinrichtung für Rückflussverhinderer
5. Druckminderventil
6. Absperrventil
7. Zapfarmaturen

Geschlossener Betrieb (druckfest)

- Nahe der Zapfstelle montieren, an der das meiste Wasser entnommen wird.
- Vor dem Anschluss der Armaturen die Wasserrohre gründlich durchspülen, um Verunreinigungen zu entfernen.
- Bei einem Wasserdruck bis zu 0,5 MPa (5 bar) ist ein Sicherheitsventil (1) einzubauen, bei einem größeren Druck ist zusätzlich ein Druckminderventil (5) einzubauen und entsprechend einzustellen.
- Zwischen dem Sicherheitsventil (1) und dem Kaltwasserzulauf darf kein Absperrventil eingebaut werden.

Der Ablauf des Sicherheitsventils (1) muss immer offen sein.

Sicherheitsventil-Kombination **AK 030300** bzw. Sicherheitsventil-Kombination mit Druckminderventil **AK 040300** können mit handelsüblichen Thermostatvormischern montiert werden.

HINWEIS:

Nach dem Energie-Einsparungsgesetz muss bei mehr als 5 m langen Warmwasserleitungen die Temperatur im Leitungsnetz auf 60 °C begrenzt werden.

- Gerät vollständig mit Wasser füllen, bis Wasser aus der Armatur läuft.

Elektroanschluss 230V~ (Bild 6)

Zur Erfüllung der einschlägigen Sicherheitsvorschriften muss installati-
onsseitig eine allpolige Trennvorrichtung vorhanden sein. Die Kontakt-
öffnung muss mindestens 3 mm betragen.

Bei Anschluss über Stecker ist dies nicht notwendig, wenn der Stecker
für den Benutzer zugänglich ist.

Mit Stecker versehene Geräte dürfen nur an vorschriftsmäßig installierte
Schutzkontaktsteckdosen angeschlossen werden. Mehrfachstecker/
Steckerleisten dürfen nicht verwendet werden.

Der Elektroanschluss darf erst vorgenommen werden, nachdem das Gerät an der Wand montiert und mit Wasser gefüllt ist.

**WARNUNG:****Achtung!**

Im Nassbereich ist nur die Installation mit Festanschluss zulässig.

- Schrauben **1** und **2** lösen.
- Temperaturwähler abziehen.
- Schraube **3** lösen.
- Gehäusedeckel abheben.
- Elektrokabel **4** an Klemme **5** anschließen.
- Gehäusedeckel aufsetzen und verschrauben.

Wassertemperatur begrenzen (Bild 7)

- Bild **1**: Schraubendreher im Spalt **a** ansetzen und den Deckel **b** entfernen.
- Bild **2**: Stift **c** in eine der 4 Bohrungen einsetzen und damit die Temperatur begrenzen auf:
 - Bohrung C: ≈ 35 °C
 - Bohrung B: ≈ 45 °C
 - Bohrung A: ≈ 55 °C
 - Bohrung O: ≈ 75 °C
- Bild **3**: Deckel **b** wieder aufsetzen.

4 Inbetriebnahme**WARNUNG:****Achtung!**

Gerät erst mit Wasser füllen, dann Netzstecker einstecken bzw. Netzspannung einschalten!

Die Temperatursicherung löst sonst aus und muss vom Fachmann zurückgesetzt werden.

4.1 Erstes Aufheizen

- Temperaturwähler auf Stellung „**0**“ drehen.
- Sicherung einschalten bzw. Netzstecker einstecken.
- Temperaturwähler auf Stellung „**3**“ drehen.
- Aufheizen überwachen (Aufheizzeiten siehe „Technische Daten“).
- Temperatur prüfen.
- Temperaturwähler auf Stellung „**2**“ drehen.
- Bitte dem Benutzer die Montage- und Gebrauchsanleitung übergeben und das Gerät erklären.
- Den Benutzer auf die Notwendigkeit regelmäßiger Entkalkung hinweisen.

5 Technische Daten

		TR3500T15B
Inhalt	[l]	15,0
Nennleistung	[kW]	2
Nennspannung	[V]	230
Nennüberdruck		
geschlossener Betrieb	[MPa (bar)]	0,6 (6)
offener Betrieb	[MPa (bar)]	0 (0)
Gewicht		
leer	[kg]	11
gefüllt	[kg]	26
Aufheizzeit		
von 12 °C auf 60 °C	[min]	25
von 12 °C auf 75 °C	[min]	34

		TR3500T15B
Energieeffizienzklasse		A
Warmwasserbereitungs-Energieeffizienz	[%]	36,1
Lastprofil		XXS
Jahresenergieverbrauch	[kWh]	510
Täglicher Stromverbrauch	[kWh]	2,391
Schalleistungspegel	[dB]	15

6 Gebrauchsanleitung

Bitte die ausführlichen Sicherheitshinweise am Anfang dieser Anleitung durchlesen und beachten!

- **Wichtig:** Das Gerät niemals Frost aussetzen!

**WARNUNG:****Stromschlaggefahr!**

Ziehen Sie im Fehlerfall sofort den Netzstecker oder schalten Sie sofort die Netzspannung ab!

- Bei einer Undichtigkeit am Gerät sofort die Kaltwasserzuleitung schließen.

**WARNUNG:**

Aus Sicherheitsgründen ist es unbedingt erforderlich, dass die Anlage in Abständen von höchstens 2 Jahren gründlich von einem Fachmann überprüft wird!

7 Gerät kennenlernen

Mit diesem Kleinspeicher können Sie bedarfsgerecht Wasser bis etwa 75 °C aufheizen und speichern. Auf Wunsch kann die Temperatur durch einen Fachmann auf ca. 55 °C begrenzt werden. Außerdem kann an der Mischbatterie jederzeit Kaltwasser entnommen werden.

Er kann zur Versorgung einer (offener Betrieb) oder mehrerer (geschlossener Betrieb) Zapfstellen verwendet werden.

Bedienelemente (Bild 1)

1. Gehäuse
2. Temperaturwähler
3. Kaltwasserzulauf
4. Handbrause

8 Gerät bedienen

Offener Betrieb (drucklos): Das Auslaufrohr muss immer frei sein. Verwenden Sie keine Perlatoren.

Beim Aufheizen tropft Ausdehnungswasser aus dem Auslauf.

Geschlossener Betrieb (druckfest): Beim Aufheizen tropft Ausdehnungswasser aus dem Sicherheitsventil.

- Mit dem Temperaturwähler schalten Sie die Heizung ein.
- Die Warmwassertemperatur kann zwischen Stellung **0** und Stellung **3** begrenzt werden (siehe „Wassertemperatur begrenzen“ Seite 4).
- Soll der Aufheizvorgang unterbrochen werden, Temperaturwähler auf Stellung „**0**“ drehen.

8.1 Wassertemperatur einstellen

- 0** Aus
- ✳ In dieser Stellung schützen Sie das Gerät auch vor Frostschäden.
- eco** Empfohlene Einstellung für optimale Energieeinsparung (≈ 35 °C)
- 2** Einstellung für den durchschnittlichen Warmwasserbedarf, z. B. für Geschirrspülen (bei ≈ 55 °C)
- 3** Einstellung für Heißwasser und großen Warmwasserbedarf, z. B. Putzen (≈ 75 °C)

Die angegebenen Temperaturen sind Mittelwerte. Sie können aufgrund örtlicher Gegebenheiten entsprechend abweichen.

Störung	Ursache	Behebung	Wer
Das Gerät startet (heizt) nicht, es fließt nur kaltes Wasser.	Die Sicherung in der Hausinstallation hat ausgelöst.	Die Sicherung in der Hausinstallation prüfen.	Kunde
	Der Netzstecker ist nicht eingesteckt. Die Sicherheitstemperaturbegrenzung hat geschaltet.	Netzstecker einstecken. Netzstecker ziehen oder Stromzufuhr unterbrechen, Warmwasserhahn öffnen und ca. 4 Liter Wasser durchlaufen lassen. Netzstecker einstecken bzw. Netzspannung einschalten.	Kunde Kunde
Zu geringer Durchfluss von Wasser bzw. kein Durchfluss.	Das Sieb im Wasserhahn ist verstopft.	Das Sieb entnehmen und reinigen oder entkalken.	Kunde
	Der Wasserauslauf oder die Armatur ist verkalkt. Der Warmwasseranschluss-Stutzen ist verstopft.	Entkalken oder neue Armatur einbauen. Warmwasseranschluss-Stutzen reinigen, falls nötig den Wasseranschluss tauschen.	Fachmann Fachmann

Konnte die Störung nicht behoben werden, bitte den Kundendienst anrufen.

HINWEIS:

In der empfohlenen Stellung **eco** (≈ 35 °C) ergibt sich der wirtschaftlichste Betrieb. In der Stellung **2** gibt es kein Legionellenwachstum mehr, in der Stellung **3** werden Legionellen abgetötet.

8.2 Reinigung

- Gerät und Mischbatterie nur feucht abwischen. Verwenden Sie keine scharfen oder scheuernden Reinigungsmittel.

8.3 Wartung für den Kunden

- Brausekopf oder Auslaufrohr bei Bedarf abschrauben und mit handelsüblichen Entkalkern oder Haushaltsessig entkalken.
- Nur geschlossener Betrieb: Das Sicherheitsventil muss regelmäßig betätigt werden, um die Funktion zu überprüfen und Kalkablagerungen zu entfernen.
- Das Gerät muss entkalkt werden, wenn bei ganz geöffnetem Warmwasserhahn das Wasser deutlich langsamer ausläuft. Es ist dann sofort von einem Fachmann zu entkalken, damit kein unzulässiger Druck entsteht.



WARNUNG:

Entkalkung, Innenreinigung und Reparaturen am Gerät dürfen nur von einem von uns konzessionierten Kundendienst durchgeführt werden.

9 Eine Störung, was tun?



WARNUNG:

Achtung!

Reparaturen dürfen nur vom Fachmann durchgeführt werden. Sie setzen sich großer Gefahr aus, wenn das Gerät unsachgemäß repariert wird.

Funktioniert Ihr Gerät nicht wie gewünscht, so liegt es oft nur an einer Kleinigkeit. Bitte prüfen Sie, ob aufgrund folgender Hinweise die Störung selbst behoben werden kann. Sie vermeiden dadurch die Kosten für einen unnötigen Kundendiensteinsatz.

- Bei allen Arbeiten das Gerät vom elektrischen Netz trennen und den Wasserzulauf absperren.

10 Kundendienst

Wenn Sie den Kundendienst anfordern, geben Sie bitte die **E-Nr.** und die **FD-Nr.** Ihres Gerätes an.
Sie finden die Nummern auf dem aufgeklebten Typenschild des Kleinspeichers.

11 Entsorgung



Dieses Gerät ist entsprechend der europäischen Richtlinie 2012/19/EU über Elektro- und Elektronikaltgeräte (waste electrical and electronic equipment – WEEE) gekennzeichnet.

Die Richtlinie gibt den Rahmen für eine EU-weit gültige Rücknahme und Verwertung der Altgeräte vor.
Über aktuelle Entsorgungswege bitte beim Fachhändler informieren.

12 Garantiebedingungen

Für dieses Gerät gelten die von unserer jeweils zuständigen Landesvertretung herausgegebenen Garantiebedingungen, in dem das Gerät gekauft wurde. Sie können die Garantiebedingungen jederzeit über Ihren Fachhändler, bei dem Sie das Gerät gekauft haben oder direkt bei unserer Landesvertretung anfordern. Darüber hinaus sind die Garantiebedingungen auch im Internet unter der benannten Webadresse hinterlegt. Für die Inanspruchnahme von Garantieleistungen ist in jedem Fall die Vorlage des Kaufbeleges erforderlich.

Änderungen vorbehalten.

13 Datenschutzhinweise



Wir, die **[DE] Bosch Thermotechnik GmbH, Sophienstraße 30-32, 35576 Wetzlar, Deutschland, [AT] Robert Bosch AG, Geschäftsbereich Thermotechnik, Göllnergasse 15-17, 1030 Wien, Österreich** verarbeiten Produkt- und

Installationsinformationen, technische Daten und Verbindungsdaten, Kommunikationsdaten, Produktregistrierungsdaten und Daten zur Kundenhistorie zur Bereitstellung der Produktfunktionalität (Art. 6 Abs. 1 S. 1 b DSGVO), zur Erfüllung unserer Produktüberwachungspflicht und aus Produktsicherheitsgründen (Art. 6 Abs. 1 S. 1 f DSGVO), zur Wahrung unserer Rechte im Zusammenhang mit Gewährleistungs- und Produktregistrierungsfragen (Art. 6 Abs. 1 S. 1 f DSGVO), zur Analyse des Vertriebs unserer Produkte sowie zur Bereitstellung von individuellen und produktbezogenen Informationen und Angeboten (Art. 6 Abs. 1 S. 1 f DSGVO). Für die Erbringung von Dienstleistungen wie Vertriebs- und Marketingdienstleistungen, Vertragsmanagement, Zahlungsabwicklung, Programmierung, Datenhosting und Hotline-Services können wir externe Dienstleister und/oder mit Bosch verbundene Unternehmen beauftragen und Daten an diese übertragen. In bestimmten Fällen, jedoch nur, wenn ein angemessener Datenschutz gewährleistet ist, können personenbezogene Daten an Empfänger außerhalb des Europäischen Wirtschaftsraums übermittelt werden. Weitere Informationen werden auf Anfrage bereitgestellt. Sie können sich unter der folgenden Anschrift an unseren Datenschutzbeauftragten wenden: Datenschutzbeauftragter, Information Security and Privacy (C/ISP), Robert Bosch GmbH, Postfach 30 02 20, 70442 Stuttgart, DEUTSCHLAND.

Sie haben das Recht, der auf Art. 6 Abs. 1 S. 1 f DSGVO beruhenden Verarbeitung Ihrer personenbezogenen Daten aus Gründen, die sich aus Ihrer besonderen Situation ergeben, oder zu Zwecken der Direktwerbung jederzeit zu widersprechen. Zur Wahrnehmung Ihrer Rechte kontaktieren Sie uns bitte unter **[DE] privacy.ttde@bosch.com, [AT] DPO@bosch.com**. Für weitere Informationen folgen Sie bitte dem QR-Code.

Table of Contents

1	Safety information	7
1.1	TR3500T 15 B	8
2	Installation instructions	8
2.1	Unpacking	8
3	Installation	8
4	Startup	9
4.1	First heat-up	9
5	Technical Data	9
6	Operating instructions	9
7	Getting to know your appliance	10
8	Operating the appliance	10
8.1	Setting the water temperature	10
8.2	Cleaning	10
8.3	Maintenance for the customer	10
9	A fault, what to do?	10
10	Customer Service	11
11	Disposal	11
12	Guarantee	11
13	Data Protection Notice	11

1 Safety information

This appliance is intended for domestic use or for household-based, non-commercial applications. Household-based applications include, e.g. usage in employees catering facilities for shops, offices, agricultural and other commercial operations, as well as usage by guests of guest houses, small hotels and similar residential establishments.

- Install and operate the appliance as described in the text and illustrations. We do not accept liability for damage resulting from failure to heed these instructions.
- This appliance is intended for use up to an altitude of 2000 m above sea level.
- The appliance may only be installed and stored in a frost-free room (due to residual water).


WARNING:
Risk of electric shock!

If an fault occurs, immediately disconnect the plug from the power supply or turn off the mains voltage!
Immediately shut off the cold water supply to the appliance should it leak.

- **The appliance may only be connected and put into operation by qualified professional.**
- **To avoid potential sources of danger, repairs and maintenance may only be undertaken by a suitably qualified specialist.**
- The statutory regulations of the respective country, as well as those of the local electricity and water suppliers, must be adhered to.
- If the power cord of this appliance is damaged, it must be replaced by the manufacturer, an authorised servicing agent or a similarly qualified person so as to avoid danger.
- The connection cable may not make contact with hot components. This can damage the insulation.
- Do not touch electrically live parts after installation.
- **Shut off the water supply before connecting the appliance. Do not insert the plug into the mains socket or disconnect the power supply.**
- **Disconnect the power supply or turn off the mains voltage before opening the appliance.**
- **Connect the water supply first, circulate water through the appliance and then connect the electrical supply.**
- Compliance with the IEC 60364-7-701 (DIN VDE 0100 Part 701) must be observed during installation of the appliance or the electrical accessories.
- No modifications to the appliance are permissible.
- This appliance can be used by **children** aged 8 years and older as well as by persons with diminished bodily, sensory or mental perception, or those who lack knowledge or experience, if they are monitored or have received instruction concerning use and comprehend the possible dangers that can result. **Children** may not play with the appliance. Cleaning and **maintenance by the user** may not be performed by unsupervised **children**.
- Keep children away from the appliance.
- Please monitor children to ensure that they do not play with the appliance.
- The mixer tap and the warm water pipe may be hot. Please inform and instruct children appropriately.
- Do not use aggressive or abrasive cleaning detergents!
- Do not use a steam cleaner.
- The appliance is only to be descaled by a suitably qualified specialist. Please observe the manufacturers warnings when decalcifying.

1.1 TR3500T 15 B

- Only connect the appliance to a correctly earthed electrical socket. Do not use extension cables.
- Only a prototype-tested diaphragm safety valve may be installed.
- During the heating process, expansion water must drip out of the safety valve outlet. The outlet pipe of the safety valve must remain open to the atmosphere.
- The safety valve prevents excessive pressure from developing in the water heater during the heating process. Expansion water must be able to drain off via the safety valve.
- Do not block the outlet pipe!
- The size of the outlet pipe must suit the fully opened safety valve. The blow-off opening of the safety valve must remain open to the atmosphere.
- The blow-off pipe of the safety group must be installed with a constant decline in a frost-free room. Regular maintenance and operation of the safety valve are required to remove deposits and to ensure that the safety valve is not blocked.
- The installation instructions of the safety group must be followed.
- A shutoff valve must not be installed between the safety valve and the water heater.
- Supplied stickers: "For reasons of safety, water must come out of the outlet pipe during the heating period! **Do not block!**" – attach the stickers to the outlet pipe in a clearly visible position.
- The safety valve must be operated regularly to verify its function and to decalcify the valve.

Please read this installation and operating instruction manual carefully, then act accordingly! Store for future reference.

2 Installation instructions

Install the small water heater as described in the illustrated section. Observe the instructions in the text.

The illustrations can be found in the centre of the instruction manual.

2.1 Unpacking

- Inspect the new appliance for transport damage!
- Please dispose of the packaging, and if applicable, the old appliance in an environmentally-friendly manner.

Scope of delivery (Fig. 1)

1. Housing
2. Temperature selector switch
3. Cold water supply
4. Hot water outlet
5. Mounting (2 screws, 2 wall plugs)
6. Documentation

Open circuit operation (unpressurised) to supply just a single tap:
Installation only with a suitable overflow fitting

- **BZ 11114:** Mixing tap with visible cross-connected body for mounting on vertical surface and hand-held shower head
- **BZ 11113:** Mixing tap with visible cross-connected body for mounting on vertical with pivoting outlet

Closed circuit operation (pressure-resistant), for several taps:
Installation only with permitted pressurised fittings and safety valve

- **AK 030300:** Safety valve combination up to 5 bar water pressure
- **AK 040300:** Safety valve combination up to 5 bar water pressure with pressure reducing valve

3 Installation

Dimensions (Fig. 2)

Wall mounting (Fig. 3)

NOTICE:

Note: When exchanging an appliance, check whether you can re-use existing boreholes.

NOTICE:

Note: Make sure you mount the appliance vertically and the wall is flat.

- Mark the locations for the holes; drill the holes and insert the wall plugs. (TR3500T 15 B: Pressure-resistant operation with safety valve combination AK 030300/AK 040300)

Water connection TR3500T 15 B (Fig. 5)

(Fig. 5, 1): Unpressurised operation,
(Fig. 5, 2): Pressure-resistant operation

K Cold water

W Warm water

1. Safety valve
2. Manometer test nozzle
3. Check valve
4. Test device for check valve
5. Pressure reducing valve

Closed circuit operation (pressure-resistant)

- Install in the vicinity of the tap at which most water is taken.
- Rinse the water pipes thoroughly to remove impurities and contaminants before connecting the taps.
- A safety valve (**1**) is to be fitted with a water pressure up to 0.5 MPa (5 bar). A pressure reducing valve (**5**) must be fitted and set accordingly if the pressure exceeds this value.
- A stop valve may not be fitted between the safety valve (**1**) and the cold water supply.

The safety valve (1) outlet must always be open.

Safety valve combination **AK 030300** and safety valve combination with pressure reducing valve **AK 040300** can be fitted with commercially available thermostat premixers.

NOTICE:

Note: According to the energy conservation regulations, the temperature in pipes may not exceed 60 °C if the length of the warm water pipes exceeds 5 m.

- Fill the appliance with water first until the water flows from the fitting.

Electrical connection 230 V AC

To guarantee compliance to relevant safety regulations, an all-pole separator must be fitted during installation. The contact opening must be at least 3 mm.

If the appliance is connected to the power supply by a plug, the disconnecting device is not required if the plug is accessible to the user.

Appliances fitted with plugs may only be connected to correctly earthed electrical sockets. Do not use multiway adaptors or push-on terminal strips.

Do not connect the appliance to the power supply until it is mounted on the wall and filled with water.



WARNING:

Attention!

Only appliance installation with fixed connection is permissible in wet areas.

- Remove screws **1** and **2**.
- Pull off temperature selector switch.
- Remove screw **3**.
- Lift off the housing cover.
- Connect electrical cable **4** to terminal **5**.
- Replace the housing cover and screw it on.

Limiting the water temperature (Fig. 7)

- Fig. 1: Insert the screwdriver into gap **a** and remove cover **b**.
- Fig. 2: Insert pin **c** into one of the 4 holes in order to limit the temperature:
 - Hole C: ≈ 35 °C
 - Hole B: ≈ 45 °C
 - Hole A: ≈ 55 °C
 - Hole O: ≈ 75 °C
- Fig. 3: Replace cover **b**.

4 Startup



WARNING:

Attention!

Fill the appliance with water before inserting the mains plug or turning on the mains voltage!

Otherwise the temperature protection will trip and has to be reset by a trained service professional.

4.1 First heat-up

- Turn the temperature selector switch to position “**0**”.
- Switch on the fuses or insert the plug into the mains socket.
- Turn the temperature selector switch to position “**3**”.
- Monitor the heating-up process (see “Technical Data” for heating times).
- Check the temperature.
- Turn the temperature selector switch to position “**2**”.

- Hand over the installation and operating instructions to the user and explain how the appliance operates.
- Instruct the user regarding the necessity of regular descaling.

5 Technical Data

		TR3500T15B
Capacity	[l]	15.0
Rated output	[kW]	2
Rated voltage	[V]	230
Rated pressure		
pressure-resistant operation	[MPa (bar)]	0.6 (6)
unpressurised operation	[MPa (bar)]	0 (0)
Weight		
empty	[kg]	11
filled	[kg]	26
Heat-up time		
from 12 °C to 60 °C	[min]	25
from 12 °C to 75 °C	[min]	34
Energy efficiency class		A
Hot water heating energy efficiency	[%]	36.1
Load profile		XXS
Annual energy consumption	[kWh]	510
Daily energy consumption	[kWh]	2.391
Sound power level	[dB]	15

6 Operating instructions

Please read and observe the detailed safety instructions at the start of these instructions!

- **Important:** The appliance may never be exposed to frost!



WARNING:

Risk of electric shock!

If an fault occurs, immediately disconnect the plug from the power supply or turn off the mains voltage!

- Immediately shut off the cold water supply to the appliance should it leak.



WARNING:

For reasons of safety the appliance must be checked thoroughly by an engineer every 2 years!

7 Getting to know your appliance

With this small water heater, you can heat up and store water up to 75 °C to meet your requirements. On request, the temperature can be limited to approx. 55 °C by a specialist. You can also obtain cold water from the mixer tap at any time.

The appliance can be used to supply one (open circuit operation) or more (closed circuit operation) taps.

Operating elements (Fig. 1)

1. Housing
2. Temperature selector switch
3. Cold water supply
4. Hand shower
7. Mixer tap
8. Hot water outlet

8 Operating the appliance

Open circuit operation (unpressurised): Always keep the spout free. Do not use perlators.

Water drips out of the spout during heating.

Closed circuit operation (pressure-resistant): Water drips out of the safety valve overflow during heating.

- Switch on the heater with the temperature selector switch.
- The hot water temperature can be limited between position **0** and position **3** (see "Limiting the water temperature", page 9).
- Turn the temperature selector switch to position "**0**" to stop the heater.

8.1 Setting the water temperature

- 0** Off
- ✳ In this position the appliance is additionally protected against frost damage.
- eco** Recommended setting for optimum energy saving ($\approx 35^\circ\text{C}$)
- 2** Setting for the average hot-water requirement, e. g. for washing dishes (at $\approx 55^\circ\text{C}$)
- 3** Setting for hot water and greater warm water requirement, e. g. for cleaning ($\approx 75^\circ\text{C}$)

The specified temperatures are average values. They may vary according to local conditions.

Fault	Cause	Solution	Who
The appliance does not start (heat), only cold water flows.	The fuse in the house electrical installation has tripped/blown.	Check the fuse in the house electrical installation.	Customer
	The mains plug is not inserted.	Insert the plug into the mains socket.	Customer
	The safety temperature limitation has tripped	Unplug the mains plug or turn off the mains voltage, open the warm water tap and allow approx. 4 litres of water to flow. Insert the plug into the mains socket or turn on the mains voltage.	Customer
Too low a water flow or no water flow.	The filter in the tap is clogged.	Remove the filter and either clean it or descale it.	Customer
	The water outlet or the tap is clogged by limescale.	Descale or install a new fitting.	Servicing expert
	The warm water connection nozzle is clogged.	Clean the warm water connection nozzle and exchange the water connection if necessary.	Servicing expert

If the fault could not be eliminated, please call customer service.

NOTICE:

Note: Most efficient operation results with the recommended setting **eco** ($\approx 35^\circ\text{C}$). In setting **2** there is no longer any growth of legionnaire's disease bacteria. Legionnaire's disease bacteria are killed in setting **3**.

8.2 Cleaning

- Simply wipe the appliance and mixer tap with a damp cloth. Do not use acidic or abrasive cleaning materials.

8.3 Maintenance for the customer

- If required, unscrew the shower head or outlet pipe and descale with a commercially available descaler or household vinegar.
- Only pressure-resistant operation: The safety valve must be operated regularly to verify its function and to descale the valve.
- When the water flows out of the hot water tap much more slowly with the tap fully open, this is an indication that the appliance requires dechalking. Call a specialist immediately otherwise the water heater could be subjected to high pressures.



WARNING:

Decalcifying, internal cleaning and repairs to the appliance may only be performed by one of our authorised customer service representatives.

9 A fault, what to do?



WARNING:

Attention!

Repairs must only be carried out by an authorised technician. Improper repairs can lead to risk of serious injury to the user.

If your appliance does not operate as required, it is often due to a very minor problem. Please check whether you can remedy the fault yourself by using the following guidelines. You will save yourself the costs of an unnecessary visit by customer service personnel.

- The electrical mains supply and the water supply must be shut off before all work on the appliance.

10 Customer Service

We ask you to always provide the **E-No.** and the **FD-No.** of your appliance when calling in a customer service engineer.

You will find the numbers on the type plate affixed on the water heater.

11 Disposal



This appliance is labelled in accordance with European Directive 2012/19/EU concerning used electrical and electronic appliances (waste electrical and electronic equipment – WEEE).

The guideline determines the framework for the return and recycling of used appliances as applicable throughout the EU.

Please ask your specialist retailer about current disposal facilities.

12 Guarantee

The guarantee conditions for this appliance are as defined by our representative in the country in which it is sold.

Details regarding these conditions can be obtained from the dealer from whom the appliance was purchased, or directly from our representative in the country. Furthermore, the guarantee conditions can also be found on the Internet at the website address stated. The bill of sale or receipt must be produced when making any claims under the terms of this guarantee.

Subject to change without notice.

13 Data Protection Notice

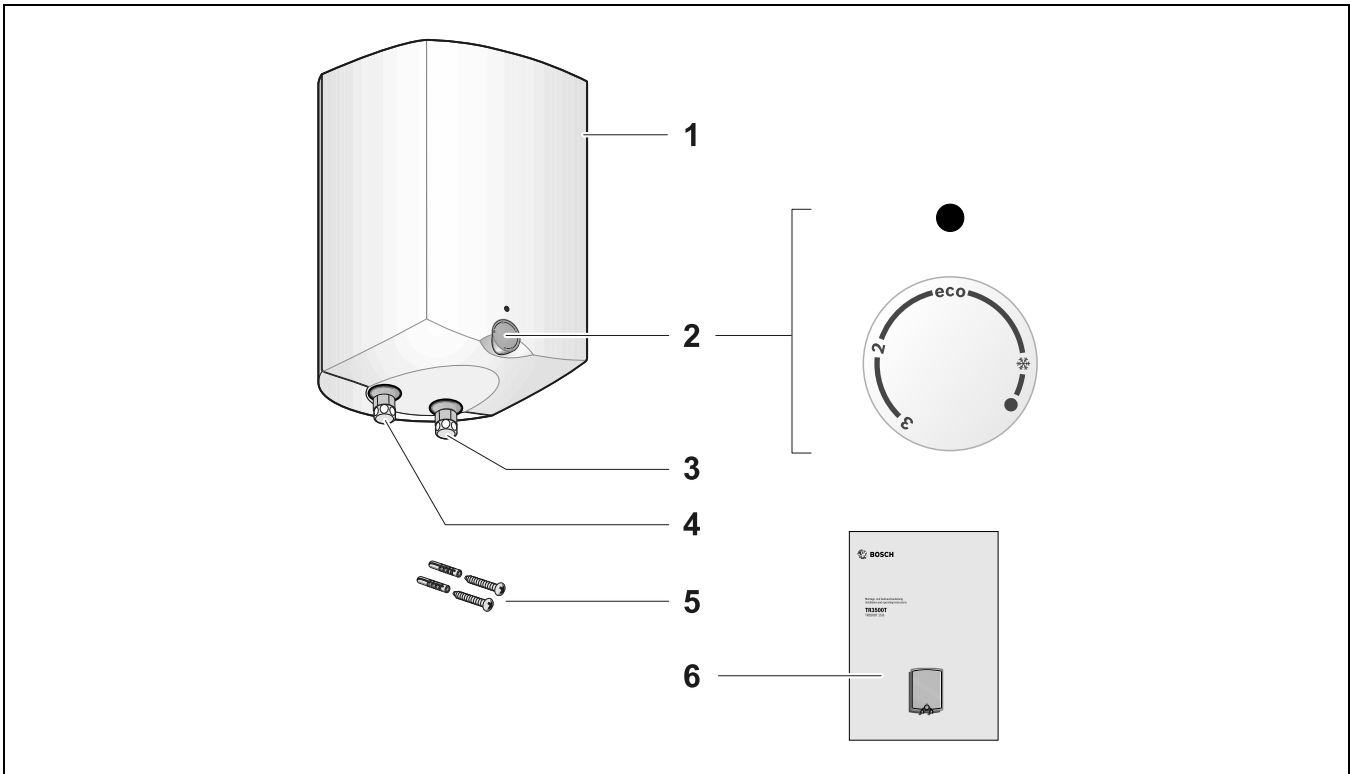


We, **Bosch Thermotechnology Ltd., Cotswold Way, Warndon, Worcester WR4 9SW, United Kingdom**

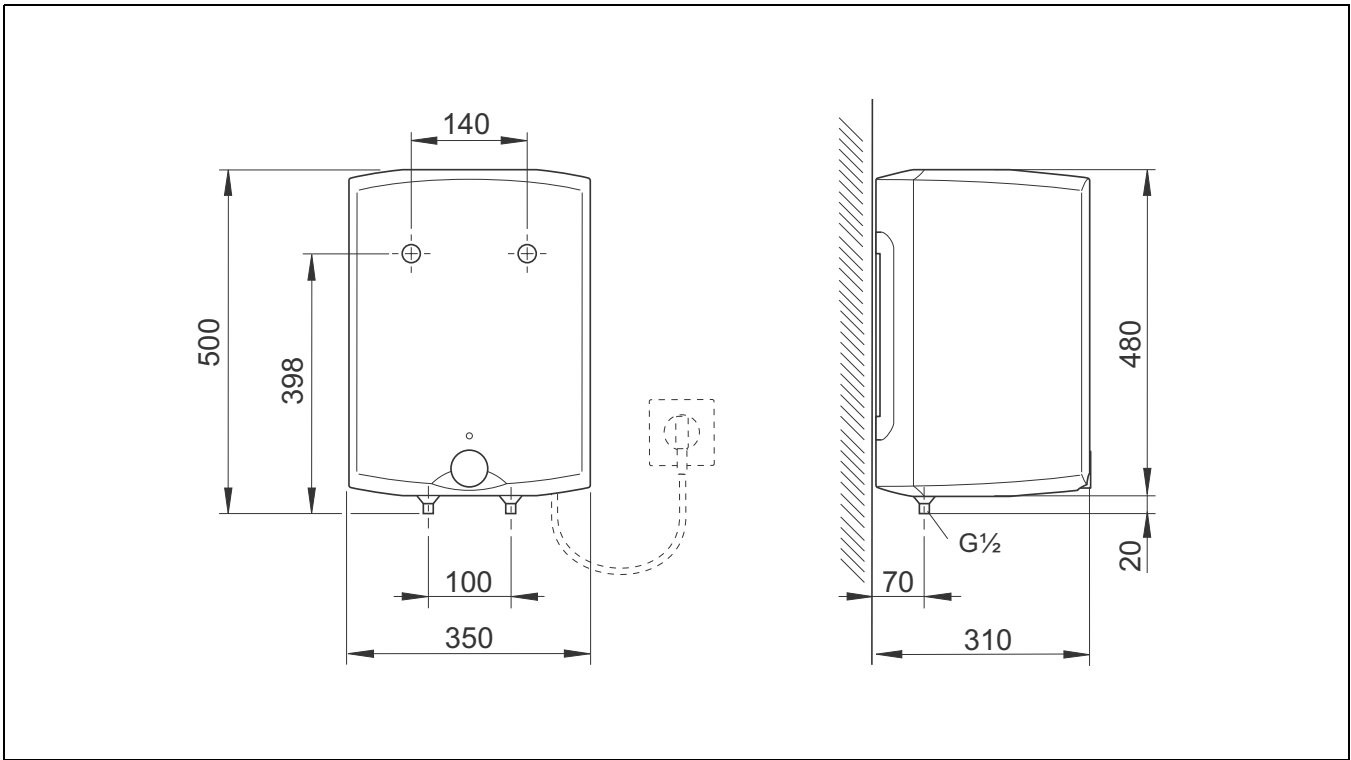
process product and installation information, technical and connection data, communication data, product registration and client history data to provide product functionality (art. 6 (1) sentence 1 (b)

GDPR), to fulfil our duty of product surveillance and for product safety and security reasons (art. 6 (1) sentence 1 (f) GDPR), to safeguard our rights in connection with warranty and product registration questions (art. 6 (1) sentence 1 (f) GDPR) and to analyze the distribution of our products and to provide individualized information and offers related to the product (art. 6 (1) sentence 1 (f) GDPR). To provide services such as sales and marketing services, contract management, payment handling, programming, data hosting and hotline services we can commission and transfer data to external service providers and/or Bosch affiliated enterprises. In some cases, but only if appropriate data protection is ensured, personal data might be transferred to recipients located outside of the European Economic Area. Further information are provided on request. You can contact our Data Protection Officer under: Data Protection Officer, Information Security and Privacy (C/ISP), Robert Bosch GmbH, Postfach 30 02 20, 70442 Stuttgart, GERMANY.

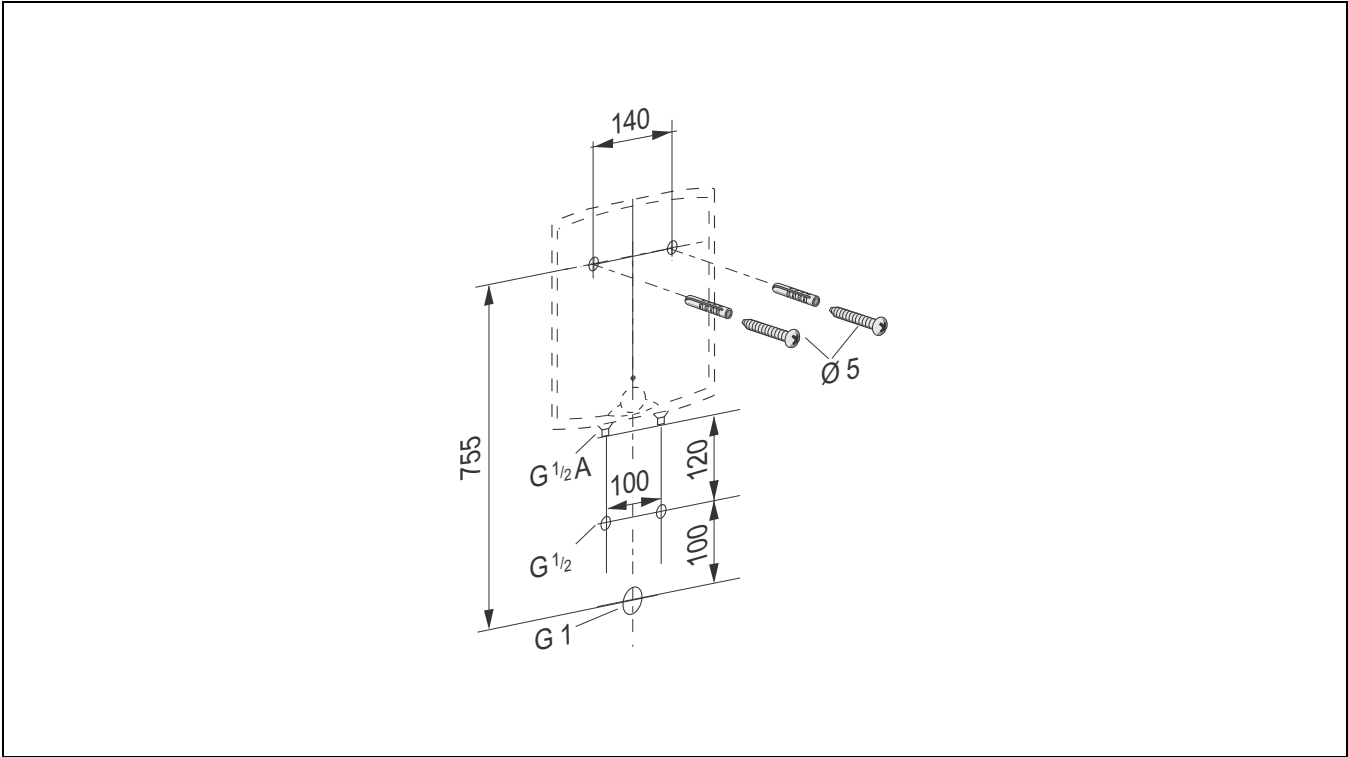
You have the right to object, on grounds relating to your particular situation or where personal data are processed for direct marketing purposes, at any time to processing of your personal data which is based on art. 6 (1) sentence 1 (f) GDPR. To exercise your rights, please contact us via **privacy.ttg@bosch.com** To find further information, please follow the QR-Code.



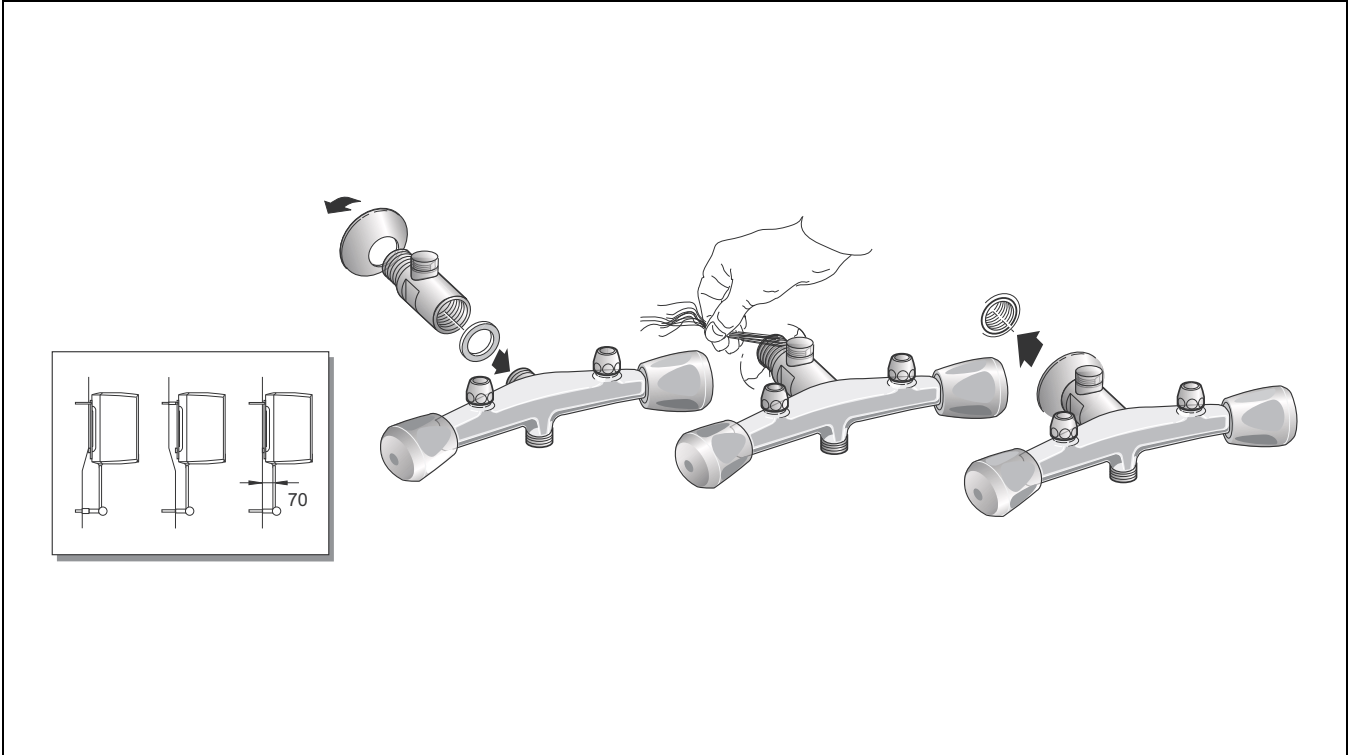
1



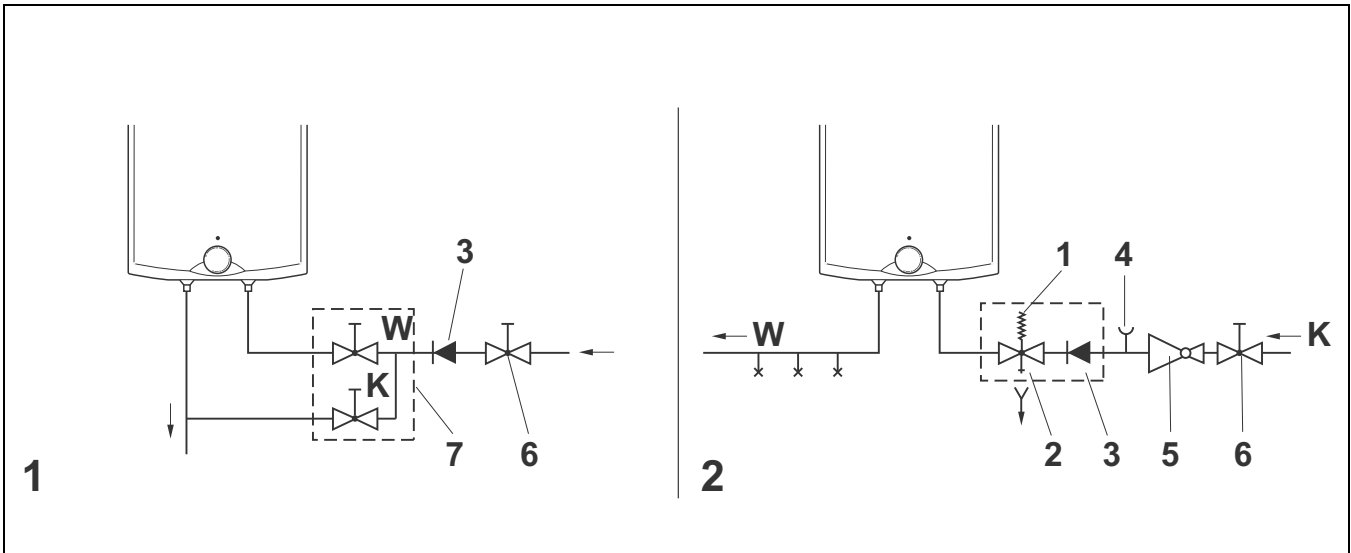
2



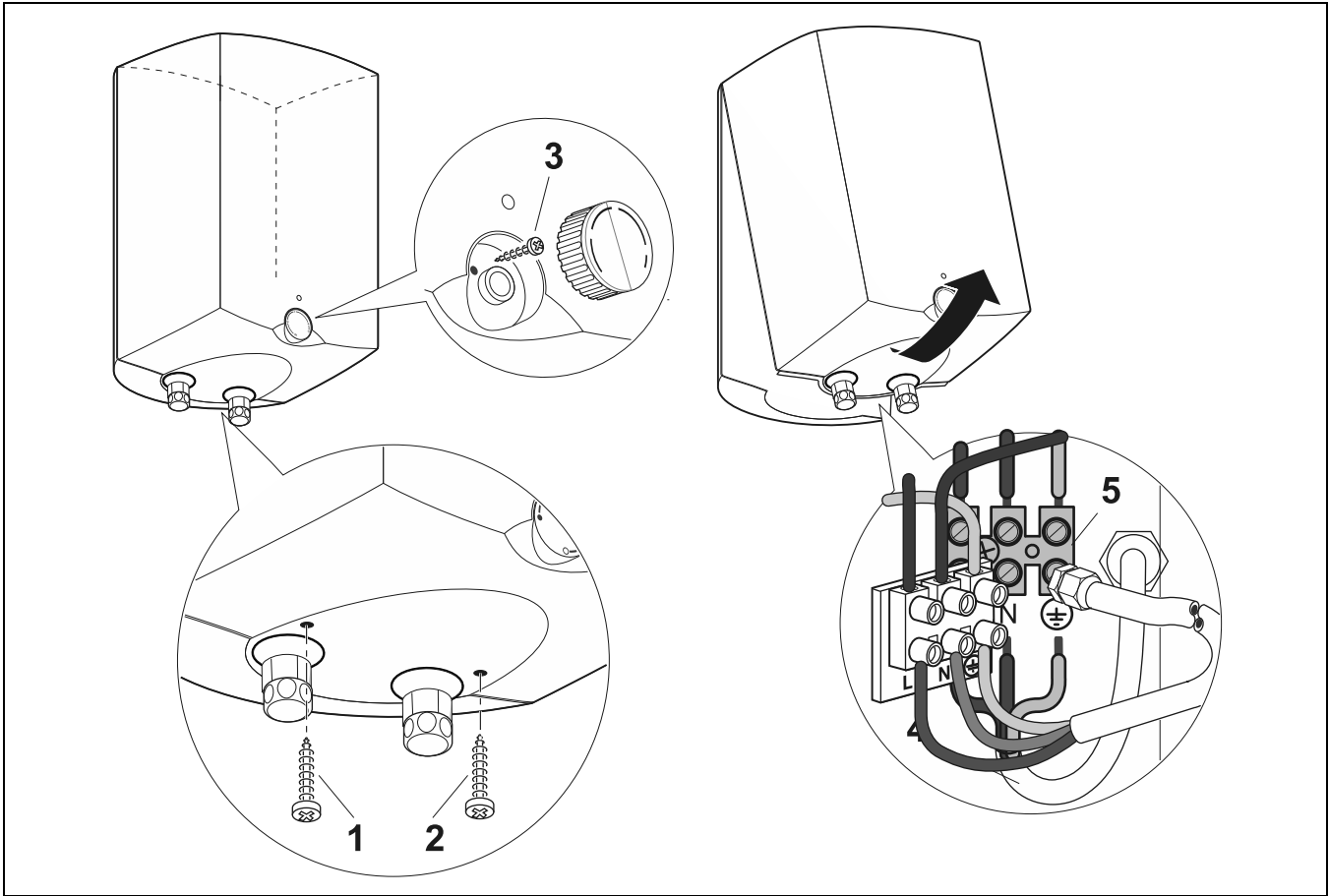
3



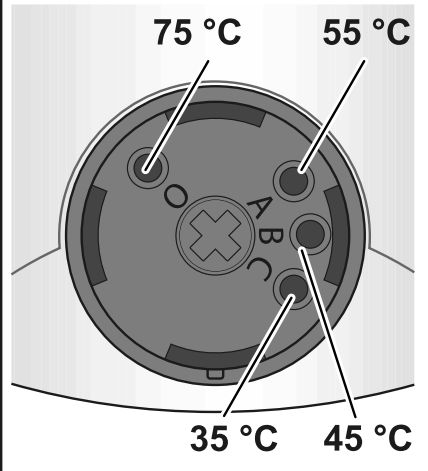
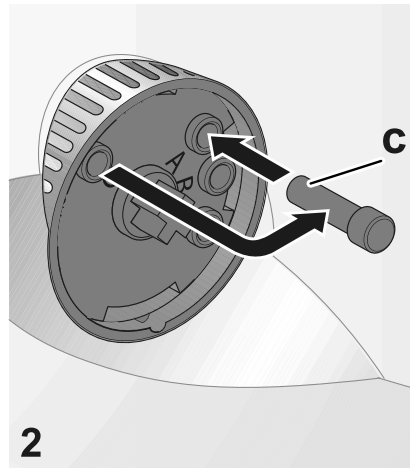
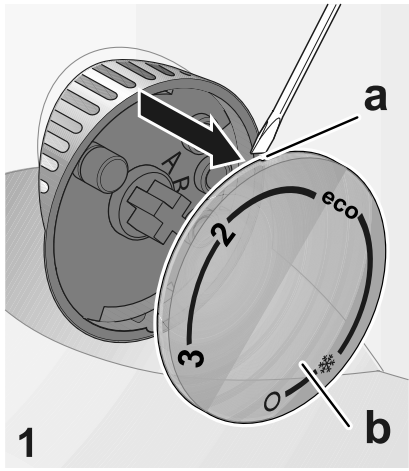
4

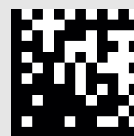


5



6





6720875999

Bosch Thermotechnik GmbH
Junkersstrasse 20-24
D-73249 Wernau

www.bosch-thermotechnology.com