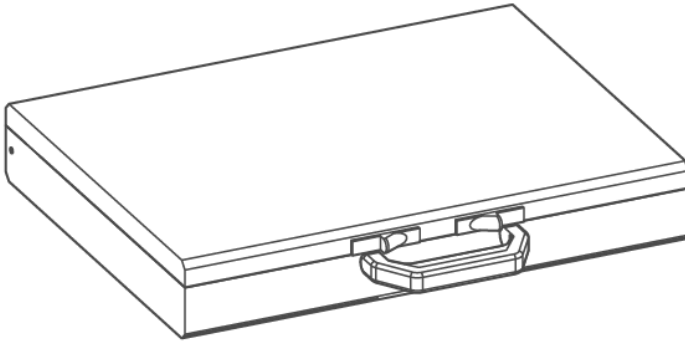




qr.gruenbeck.de/032

Wir verstehen Wasser.





Heizung | Analysen-Koffer

Betriebsanleitung

grünbeck

**Zentraler Kontakt
Deutschland**

Vertrieb
 +49 9074 41-0

Service
 +49 9074 41-333
service@gruenbeck.de

Erreichbarkeit
Montag bis Donnerstag
7:00 - 18:00 Uhr

Freitag
7:00 - 16:00 Uhr

Technische Änderungen vorbehalten.
© by Grünbeck Wasseraufbereitung GmbH

Originalbetriebsanleitung
Stand: Februar 2024
Bestell-Nr.: 100064170000_de_025

Inhaltsverzeichnis

Inhaltsverzeichnis	3	4 Transport und Lagerung	20
1 Einführung	4	4.1 Transport	20
1.1 Gültigkeit der Anleitung	4	4.2 Lagerung	20
1.2 Zielgruppe	4	5 Instandhaltung	21
1.3 Mitgeltende Unterlagen	5	5.1 Reinigung	21
1.4 Produktidentifizierung	6	5.2 Wartung	21
1.5 Verwendete Symbole	6	5.3 Verbrauchsmaterial	22
1.6 Darstellung von Warnhinweisen	7	5.4 Ersatzteile	22
2 Sicherheit	9	5.5 Verschleißteile	22
2.1 Sicherheitsmaßnahmen	9	6 Entsorgung	23
2.2 Produktspezifische Sicherheitshinweise	11	6.1 Verpackung	23
3 Produktbeschreibung	12	6.2 Dosierchemikalien	23
3.1 Bestimmungsgemäße Verwendung	12	6.3 Produkt	23
3.2 Produktkomponenten	12	7 Technische Daten	24
3.3 Funktionsbeschreibung	16	Notizen	26
3.4 Zubehör	19		

1 Einführung

Diese Anleitung richtet sich an Fachkräfte im Heizungsbereich. Die Anleitung ist Bestandteil des Produkts.

- Lesen Sie diese Anleitung und die enthaltenen Anleitungen der Komponenten aufmerksam durch, bevor Sie Ihr Produkt betreiben.
- Halten Sie alle Sicherheitshinweise und Handlungsanweisungen ein.
- Bewahren Sie diese Anleitung sowie alle mitgeltenden Unterlagen auf, damit sie bei Bedarf zur Verfügung stehen.

1.1 Gültigkeit der Anleitung

Diese Anleitung ist für folgende Produkte gültig:

- Analysen-Koffer Heizung
- Analysen-Koffer Dampfkessel
- GENO-therm Analysen-Koffer

1.2 Zielgruppe

Werks-/Vertragskundendienst der Firma Grünbeck oder durch Grünbeck geschulte Fachkraft.

- Kenntnisse in der Anwendung des Produkts werden vorausgesetzt.

1.3 Mitgeltende Unterlagen

Für folgende Wasserprüfeinrichtungen liegen die jeweiligen Betriebsanleitungen der Hersteller bei.

Sie finden die Betriebsanleitungen entweder beiliegend im Analysen-Koffer oder in der jeweiligen Verpackung der Wasserprüfeinrichtung.

Analysen-Koffer Heizung (170 192):

- Wasserprüfeinrichtung Gesamthärte
- pH-Indikatorstäbchen pH 7 – 14
- Wasserprüfeinrichtung Ortho-Phosphat
- Wasserprüfeinrichtung Sulfid

Analysen-Koffer Dampfkessel (170 195):

- Kombi-Messgerät pH und Leitfähigkeit
- Wasserprüfeinrichtung Härtebestimmung (0 – 2 °dH)
- Wasserprüfeinrichtung Duroval Typ CPM
- Wasserprüfeinrichtung Ortho-Phosphat
- Wasserprüfeinrichtung Sulfid

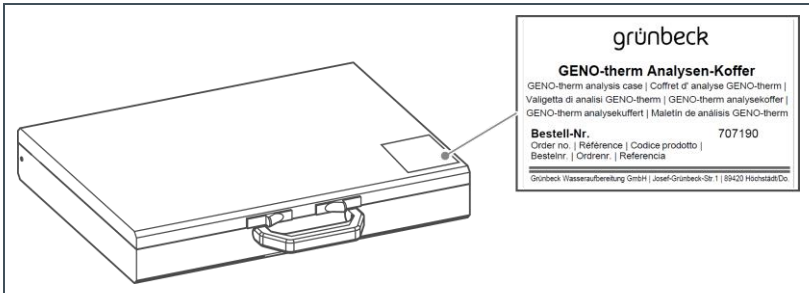
GENO-therm Analysen-Koffer (707 190, 707 192):

- Kombi-Messgerät pH und Leitfähigkeit
- Wasserprüfeinrichtung Härtebestimmung (0 – 2 °dH)
- Wasserprüfeinrichtung Gesamthärte
- Wasserprüfeinrichtung Molybdän




1.4 Produktidentifizierung

Anhand der Produktbezeichnung und der Bestell-Nr. auf dem Typenschild können Sie Ihr Produkt identifizieren.

Das Typenschild finden Sie an der Seite des Analysen-Koffers.



1.5 Verwendete Symbole

Symbol	Bedeutung
	Gefahr und Risiko
	wichtige Information oder Voraussetzung
	nützliche Information oder Tipp

1.6 Darstellung von Warnhinweisen

Diese Anleitung enthält Hinweise, die Sie zu Ihrer persönlichen Sicherheit beachten müssen. Die Hinweise sind mit einem Warnzeichen ausgezeichnet und folgendermaßen aufgebaut:



SIGNALWORT Art und Quelle der Gefährdung

- Mögliche Folgen
- ▶ Maßnahmen zur Vermeidung

Folgende Signalwörter sind je nach Gefährdungsgrad definiert und können im vorliegenden Dokument verwendet sein:

Warnzeichen und Signalwort		Folgen bei Missachtung der Hinweise	
	GEFAHR		Tod oder schwere Verletzungen
	WARNUNG	Personenschäden	möglicherweise Tod oder schwere Verletzungen
	VORSICHT		möglicherweise mittlere oder leichte Verletzungen
	HINWEIS	Sachschäden	möglicherweise Beschädigung von Komponenten, des Produkts und/oder seiner Funktionen oder einer Sache in seiner Umgebung

1.6.1 Persönliche Schutzausrüstung

- ▶ Sorgen Sie als Betreiber dafür, dass die benötigte persönliche Schutzausrüstung zur Verfügung steht.

Unter persönliche Schutzausrüstung (PSA) fallen folgende Komponenten:



Schutzhandschuhe



Schutzschuhe



Schutzbrille

2 Sicherheit

2.1 Sicherheitsmaßnahmen

- Beachten Sie die örtlich gültigen Vorschriften zum Trinkwasserschutz, zur Unfallverhütung und zur Arbeitssicherheit.

2.1.1 Gefahr durch Chemikalien



Aktuelle Sicherheitsdatenblätter für Chemikalien sind als Download unter www.gruenbeck.de/infocenter/sicherheitsdatenblaetter verfügbar.

- ▶ Befolgen Sie innerbetriebliche Anweisungen beim Umgang mit Chemikalien. Vergewissern Sie sich, dass ggf. Schutz- und Noteinrichtungen wie Notdusche, Augendusche vorhanden und funktionsfähig sind.

Vermischung und Restmengen von Chemikalien

- Vermischen Sie keine unterschiedlichen Chemikalien. Es können nicht vorhersehbare chemische Reaktionen mit tödlicher Gefahr auftreten.
- Entsorgen Sie die Restmengen von Chemikalien gemäß den örtlichen Vorschriften und/oder innerbetrieblichen Anweisungen.
- Restmengen aus gebrauchten Gebinden sollten nicht in Gebinde mit frischen Chemikalien umgefüllt werden, um die Wirksamkeit der Chemikalien nicht zu verschlechtern.

Kennzeichnung/Mindesthaltbarkeit/Lagerung von Chemikalien

- Prüfen Sie die Kennzeichnung von Chemikalien. Die Kennzeichnung von Chemikalien darf nicht entfernt oder unkenntlich gemacht werden.
- Verwenden Sie keine unbekanntenen Chemikalien.
- Halten Sie das auf dem Etikett genannte Verwendungsdatum (Mindesthaltbarkeit) ein.
- Chemikalien könnten bei falscher Lagerung ihren Aggregatzustand ändern, auskristallisieren, ausgasen oder ihre Wirksamkeit verlieren. Lagern und verwenden Sie die Chemikalien nur bei den angegebenen Temperaturen.

Reinigung/Entsorgung

- Nehmen Sie ausgetretene Chemikalien umgehend mit geeigneten Bindemitteln auf.
- Sammeln und entsorgen Sie Chemikalien so, dass die Chemikalien keine Gefahren für Menschen, Tiere oder die Umwelt darstellen können.

2.1.2 Schutzbedürftige Personengruppe

- Kinder dürfen nicht mit dem Produkt spielen.
- Dieses Produkt ist nicht dafür bestimmt, durch Personen (einschließlich Kinder) mit eingeschränkten Fähigkeiten, mangelnder Erfahrung oder mangelndem Wissen benutzt zu werden.

2.2 Produktspezifische Sicherheitshinweise

Der Analysen-Koffer enthält Chemikalien, die bei unsachgemäßer Anwendung ein Risiko für die Gesundheit des Anwenders oder die Umwelt darstellen können.



VORSICHT

Chemikalien sind umwelt- und gesundheitsschädlich.

- Sie können Verätzungen der Haut und Augen, sowie Reizung der Atemwege oder allergische Reaktionen auslösen.
- ▶ Vermeiden Sie jeglichen Haut-/Augenkontakt mit Chemikalien.
- ▶ Benutzen Sie persönliche Schutzausrüstung.
- ▶ Lesen Sie vor dem Umgang mit Chemikalien das Sicherheitsdatenblatt durch. Halten Sie die Anweisungen für verschiedene Tätigkeiten/Situationen ein.

- ▶ Essen, trinken oder rauchen Sie nicht während der Arbeit mit dem Analysen-Koffer.

- ▶ Spülen Sie Ihre Geräte nach jeder Untersuchung sauber aus, um Verschleppungsfehler zu vermeiden.

- ▶ Schütten Sie niemals entnommene Reagenzien zurück in die Vorratsflaschen, um Verunreinigungen zu vermeiden.

3 Produktbeschreibung

3.1 Bestimmungsgemäße Verwendung

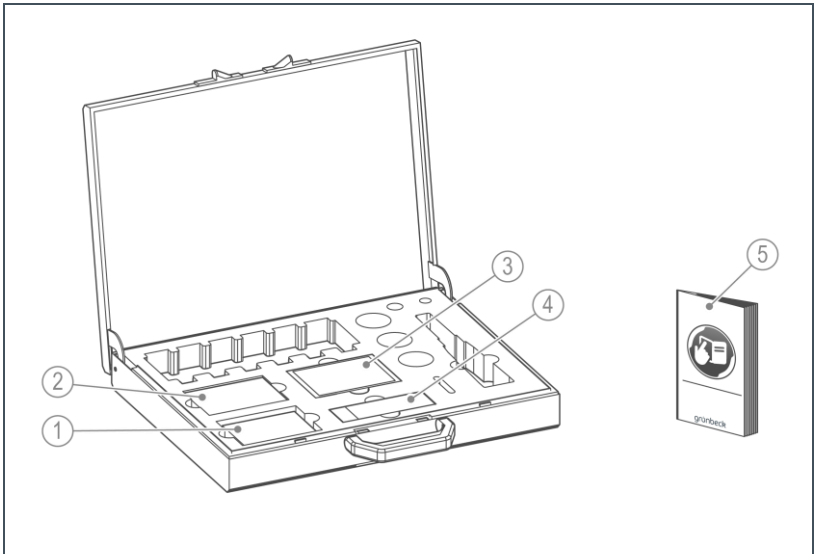
Der Analysen-Koffer dient zur ordnungsgemäßen Bestimmung der Heizungswasser- oder Kesselwasserparameter.

Der Analysen-Koffer ist ausschließlich zur Verwendung im industriellen und gewerblichen Bereich bestimmt.

3.2 Produktkomponenten

- ▶ Prüfen Sie den Lieferumfang auf Vollständigkeit und Beschädigungen.

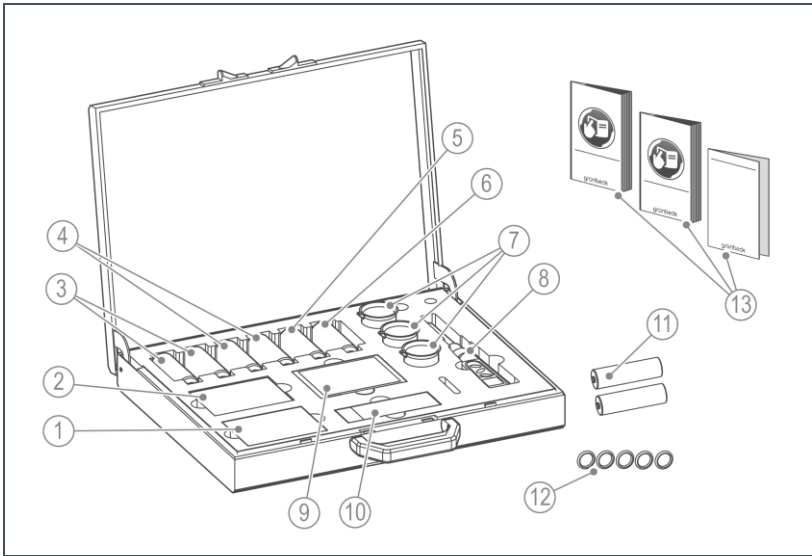
3.2.1 Lieferumfang Analysen-Koffer Heizung (170 192)



Bezeichnung	
1	pH-Indikatorstäbchen pH 7 – 14
2	Wasserprüfeinrichtung Gesamthärte
3	Wasserprüfeinrichtung Ortho-Phosphat

Bezeichnung	
4	Wasserprüfeinrichtung Sulfid
5	Betriebsanleitung

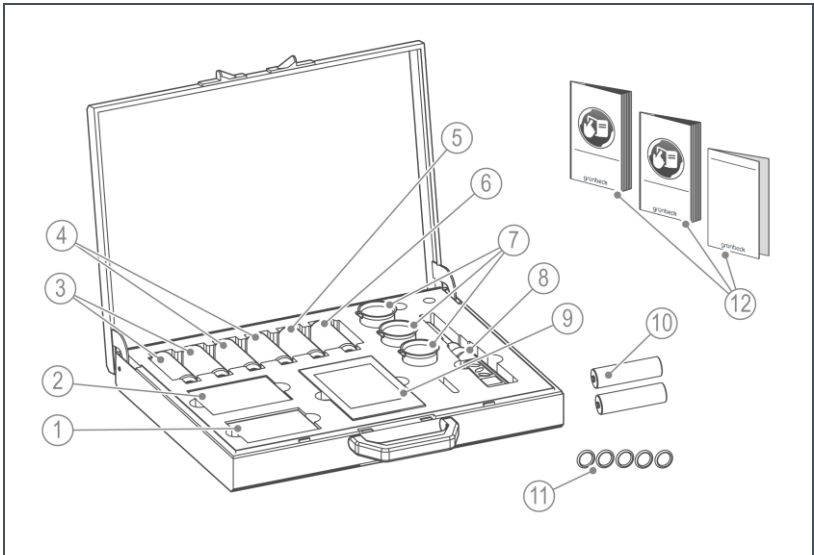
3.2.2 Lieferumfang Analysen-Koffer Dampfkessel (170 195)



Bezeichnung	
1	Wasserprüfeinrichtung Härtebestimmung (0 – 2 °dH)
2	Wasserprüfeinrichtung zur Bestimmung des p- und m-Werts; Duroval Typ CPM
3	Kalibrierlösungen pH 4 (2x)
4	Kalibrierlösungen pH 7 (2x)
5	Kalibrierlösung LF 1413 µS/cm
6	Kaliumchloridlösung KCL

Bezeichnung	
7	Griffinbecher VIT-LAB, 50 ml, PP (3x)
8	Kombi-Messgerät für pH-Wert und Leitfähigkeit
9	Wasserprüfeinrichtung Ortho-Phosphat
10	Wasserprüfeinrichtung Sulfid
11	Batterien für das Kombi-Messgerät (2x)
12	O-Ringe (5x)
13	Betriebsanleitungen

3.2.3 Lieferumfang GENO-therm Analysen-Koffer (707 190, 707 192)



Bezeichnung	
1	Wasserprüfeinrichtung Gesamthärte
2	Wasserprüfeinrichtung Härtebestimmung (0 – 2 °dH)
3	Kalibrierlösungen pH 4 (2x)
4	Kalibrierlösungen pH 7 (2x)
5	Kalibrierlösung LF 1413 µS/cm
6	Kaliumchloridlösung KCL
7	Griffinbecher VIT-LAB, 50 ml, PP (3x)

Bezeichnung	
8	Kombi-Messgerät für pH-Wert und Leitfähigkeit
9	Wasserprüfeinrichtung Molybdän (im Analysen-Koffer 707 192 nicht enthalten)
10	Batterien für das Kombi-Messgerät (2x)
11	O-Ringe (5x)
12	Betriebsanleitungen

3.3 Funktionsbeschreibung

3.3.1 Anforderungen

Nach VDI 2035-1 und -2 und der DIN EN 14868 hat Heizwasser bestimmte Wasserparameter einzuhalten, um nicht korrosiv zu wirken oder die Steinbildung zu fördern. Durch Steinbildung wird die Effizienz der Heizungsanlage negativ beeinflusst. Korrosionen können die komplette Heizungsanlage angreifen, was zu einem Austausch einzelner oder mehrerer Anlagenteile führen kann.

3.3.2 Kombi-Messgerät für pH und Leitfähigkeit

Mit dem Kombi-Messgerät lassen sich der pH-Wert und die Leitfähigkeit (temperaturkompensiert bis 60 °C) messen. Um immer eine einwandfreie Messung gewährleisten zu können, sollte das Gerät vor dem Gebrauch kalibriert werden. Die dazu benötigten Kalibrierlösungen liegen dem Analysen-Koffer bei.

pH-Wert

Um der Gefahr von Korrosionen vorzubeugen, muss der pH-Wert 8 – 12 Wochen nach Erstbefüllung der Heizungsanlage und dann 1x jährlich gemessen werden. Werden dem Heizungswasser Additive zugefügt, die Steinbildung oder Korrosion verhindern sollen, ist auch deren Konzentration jährlich zu messen.

Der pH-Wert ist definiert als negativer, dekadischer Logarithmus der Wasserstoffionenkonzentration. Je saurer eine Lösung ist, desto niedriger ist ihr pH-Wert. Bei pH 7 liegt eine neutrale Lösung vor, höhere pH-Werte zeigen alkalische Verhältnisse an.

sauer	neutral	alkalisch
0	7	14

pH-Wert nach VDI 2035 für Heizungsanlagen

pH-Wert bei 25 °C	
8,2 – 10,0	
8,2 – 8,5	bei Bauteilen aus Aluminium oder Aluminium-Legierungen
8,2 – 9,0	bei Bauteilen aus ausgewählten Aluminium-Legierungen entsprechend Hersteller-Angaben

Leitfähigkeit

Als Leitfähigkeit (LF oder COND) bezeichnet man die Summe aller im Wasser gelösten Salze. Wasser leitet elektrischen Strom umso besser, je mehr Salze sich darin befinden. Mit Hilfe einer Messung der elektrischen Leitfähigkeit können die Ionen dieser gelösten Salze erfasst werden. Sie werden in der Maßeinheit $\mu\text{S}/\text{cm}$ angegeben.



Wurde ein System mit vollentsalztem Wasser gefüllt und anschließend mit Additiven (z. B. thermalIQ safe, GENO-phos Nr. 1, GENO-safe A) vermengt, steigt die Leitfähigkeit an.

3.3.3 Gesamthärte

Unter der Gesamthärte versteht man die Summe aller im Wasser gelösten Erdalkaliionen (hauptsächlich Calcium und Magnesium). Die Härte wird in Grad deutsche Härte ($^{\circ}\text{dH}$) gemessen. Je mehr Härte im Heizwasser enthalten ist, desto mehr Ablagerungen können gebildet werden.

3.3.4 Phosphat

In Kessel- und Heizwasser werden phosphathaltige Produkte (z. B. GENO-phos Nr. 1) zugesetzt, um Resthärte auszufällen und den pH-Wert anzuheben. Mit der Wasserprüfeinrichtung Ortho-Phosphat kann der Phosphat-Gehalt überwacht werden.

3.3.5 Sulfit

In Kessel- und Heizwasser wird Sulfit zugesetzt, um Spuren von überschüssigem Sauerstoff zu binden. Der notwendige Sulfit-Überschuss kann mit der Wasserprüfeinrichtung Sulfit überwacht werden.

3.3.6 Molybdän

Molybdän ist ein Metall aus der Chromgruppe. Molybdän liegt im GENO-safe A als Molybdat vor, welches sich mit Oberflächen (aus Stahl, Kupfer und Aluminium) verbinden kann und eine Schutzschicht ausbildet. Diese Schutzschicht dient als Korrosionsschutz. Der Molybdängehalt im Heizwasser sollte jährlich überprüft werden. Ist der Wert zu niedrig, kann es zu Korrosionen kommen.



Der pH-Wert, die Leitfähigkeit, die Gesamthärte, der Phosphat-, der Sulfit- und der Molybdän-Gehalt können in jedem Wasser gemessen werden. Bei Schwebstoffen im Wasser ist die Probe vor der Messung mit einem geeigneten Filterpapier zu filtrieren.

3.4 Zubehör

Ihr Produkt kann mit Zubehör nachgerüstet werden. Der für Ihr Gebiet zuständige Außendienstmitarbeiter und die Grünbeck-Zentrale stehen Ihnen für nähere Informationen zur Verfügung.

Bild	Produkt	Bestell-Nr.
	Ersatzelektrode für Kombi-Messgerät	100066020001
	Griffinbecher VIT-LAB, 50 ml, PP 3 Stück als Messbecher	888 02 315
	O-Ring 9,00 x 1,50 mm (EPDM 70 KTW, W270) 5 Stück zur Abdichtung der Sensorkappe des Kombi-Messgeräts	870 03 021
	Kohlefilterpapier 100 Stück Rundfilter Typ 508, 110 mm	888 09 011
	PE-Trichter als Allzwecktrichter, transparent	888 06 006

4 Transport und Lagerung

4.1 Transport

- ▶ Transportieren Sie die enthaltenen Wasserprüfeinrichtungen nur im Analysen-Koffer.
- ▶ Bewahren Sie alle Bestandteile im Analysen-Koffer auf, solange sie nicht in Gebrauch sind.

4.2 Lagerung

- ▶ Lagern Sie das Produkt geschützt vor folgenden Einflüssen:
 - Feuchtigkeit, Nässe
 - Umwelteinflüssen wie Wind, Regen, Schnee, etc.
 - Frost, direkter Sonneneinstrahlung, starker Wärmeeinwirkung
 - Chemikalien, Farbstoffen, Lösungsmitteln und deren Dämpfen

5 Instandhaltung

- ▶ Verwenden Sie nur original Ersatz- und Verschleißteile der Firma Grünbeck.

5.1 Reinigung

HINWEIS

Reinigen Sie das Produkt nicht mit alkohol-/lösemittelhaltigen Reinigern.

- Kunststoffkomponenten werden durch diese Stoffe beschädigt.
- ▶ Verwenden Sie eine milde/pH-neutrale Seifenlösung.

- ▶ Reinigen Sie das Produkt nur von außen.
- ▶ Verwenden Sie keine scharfen oder scheuernden Reinigungsmittel.

- ▶ Wischen Sie die Oberflächen mit einem feuchten Tuch ab.

5.2 Wartung

Um langfristig eine einwandfreie Funktion des Kombi-Messgerätes für pH und Leitfähigkeit zu sichern, sind einige regelmäßige Arbeiten notwendig.



Beachten Sie die Betriebsanleitung des Kombi-Messgeräts.

5.3 Verbrauchsmaterial

Produkt	Bestell-Nr.
Wasserprüfeinrichtung Härtebestimmung (0 – 2 °dH)	170 149
Wasserprüfeinrichtung Gesamthärte °dH und °f	170 187
Wasserprüfeinrichtung zur Bestimmung des p- und m-Werts; Duroval Typ CPM	170 540
pH-Indikatorstäbchen	170 147
Wasserprüfeinrichtung Ortho-Phosphat	170 554
Wasserprüfeinrichtung Sulfit	170 535
Wasserprüfeinrichtung Molybdän	170 140
Kalibrierlösung Leitfähigkeit 1413 µS/cm	203 624
Kalibrierlösung pH 4	203 627
Kalibrierlösung pH 7	203 628
Kaliumchloridlösung KCl	203 631

5.4 Ersatzteile

Eine Übersicht der Ersatzteile finden Sie im Ersatzteilkatalog unter www.gruenbeck.de. Sie erhalten die Ersatzteile bei der für Ihr Gebiet zuständigen Grünbeck-Vertretung.

5.5 Verschleißteile

Verschleißteile sind nachfolgend aufgeführt:

- Elektrode für Kombi-Messgerät
- Batterien für Kombi-Messgerät

6 Entsorgung

- ▶ Beachten Sie die geltenden nationalen Vorschriften.

6.1 Verpackung

- ▶ Entsorgen Sie die Verpackung umweltgerecht.

6.2 Dosierchemikalien

- ▶ Beachten Sie die Sicherheitsdatenblätter der Chemikalien.

6.3 Produkt



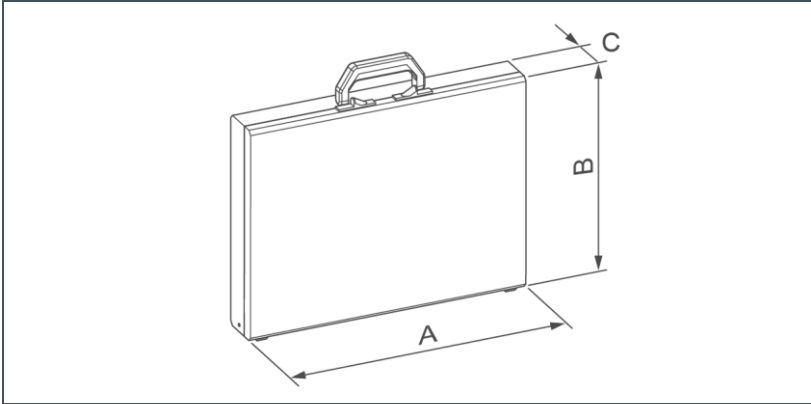
Befindet sich dieses Symbol (durchgestrichene Abfalltonne) auf dem Produkt, darf dieses Produkt bzw. die elektrischen und elektronischen Komponenten nicht als Hausmüll entsorgt werden.

- ▶ Entsorgen Sie elektrische und elektronische Produkte oder Komponenten umweltgerecht
- ▶ Falls in Ihrem Produkt Batterien oder Akkus enthalten sind, entsorgen Sie diese getrennt von Ihrem Produkt.



Weitere Informationen zur Rücknahme und Entsorgung finden Sie unter www.gruenbeck.de

7 Technische Daten



Maße und Gewichte			Analysen-Koffer Heizung	Analysen-Koffer Dampfkessel	GENO-therm Analysen-Koffer	
A	Breite	mm	440			
B	Höhe	mm	330			
C	Tiefe	mm	66			
Versandgewicht ca.		kg	3,5	4,3	4,2	4,2
Bestell-Nr.			170 192	170 195	707 190	707 192

Notizen

Notizen

Grünbeck Wasseraufbereitung GmbH
Josef-Grünbeck-Straße 1
89420 Höchstädt a. d. Donau



+49 9074 41-0



+49 9074 41-100

info@gruenbeck.de
www.gruenbeck.de



Mehr Infos unter
www.gruenbeck.de