

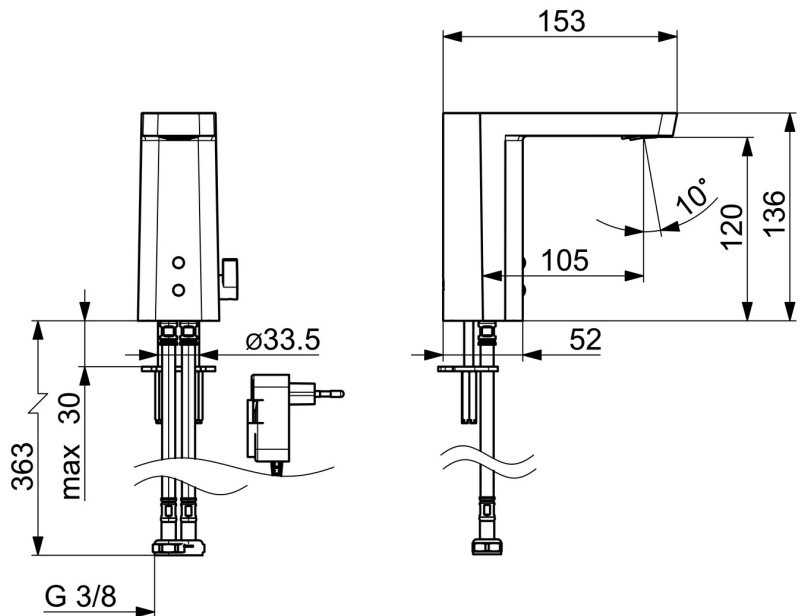
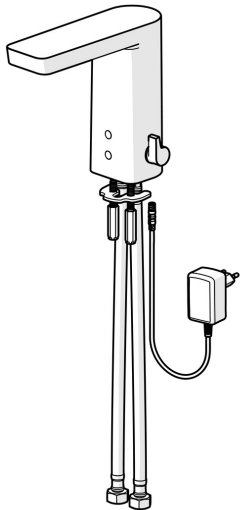
EAN: 4057304015526
static.hansa.com/57122279



Berührungsfreie, batteriebetriebene Waschtischbatterie mit drei Ausstattungsvarianten:

1. mit Mischhebel (Auslieferungszustand)
2. mit Temperaturvoreinstellung
3. für vorgemischtes oder kaltes Wasser

- Waschtisch
- öffentliche & halböffentliche Bereiche
- Berührungsfrei, Bluetooth® fähig, Steckernetzteil
- Standmontage
- Chrom
- Feststehender Auslauf, gegossen
- CACHÉ® Strahlregler, ohne Mundstück direkt in den Armaturenauslauf geschraubt, PCA® konstante Durchflussleistung unabhängig vom Fließdruck, Schwenkbar
- Temperatureinstellgriff
- Heißwassersperre einstellbar (im Lieferumfang enthalten)
- Mischventil zur manuellen Temperatureinstellung, Rückflussverhinderer, Schmutzfilter
- PSD-Sensor mit Autofocus, Magnetventil, Inklusive Netzteil
- Anschluss über flexible Druckschläuche
- Armaturenkörper aus entzinkungsbeständigem Messing (DZR), Softwaresettings per CONNECT App änderbar, Umbaubar für Kalt- oder Mischwasseranschluss
- Ohne Ablaufgarnitur



Technische Daten

Durchflusseigenschaften

Durchfluss bei 3 bar (mit Durchflussregler) **4.8 l/min**

Technische Eigenschaften

DN-Größe (Nennmaß) **DN15**
 Warmwasserversorgung **max. +70°C**
 Arbeitsdruck **1-10 bar**
 Anschlussgröße **G3/8**
 Ausladung **105 mm**
 Sicherungseinrichtung (EN1717) **AA**
 Werkstoff **Messing**

Software-Einstellungen

Nachlaufzeit **3 s (1-20 s)**
 Hygienespülung **off (off/1-120 h)**
 Dauer Hygienespülung **30 s (1-1800 s)**
 Max. Fließdauer **2 min (1 - 1800 s)**

Elektronische Eigenschaften

Elektrischer Anschluss **230 / 9 V**
 Bluetooth version **4.x (D034445)**

Vorschriften

EU Directive **C € Radio Equipment Directive 2014/53/EU , Low Voltage Directive 2014/35/EU , EMC Directive 2014/30/EU , RoHS Directive 2011/65/EU**

EN Standard **EN 15091, ETSI EN 301 489-1 V1.9.2 , ETSI EN 300 328 v2.2.2 , EN 61000-6-1:2007 , EN 61000-6-3:2007+A1:2011+AC:2012 , EN 60335-1:2012+A11+A13+A1+A14+A2+A15:2021, Part 19.11.4**

Geräuschklasse **I (ISO 3822)**

Schutzklasse **IP 55 / transformer IP 20**

Zulassungen und Deklarationen

DVGW **CW-6514CR0161**

ABP **P-IX 38184/10**

Konformitätserklärung **RED**

EPD **S-P-06394**

Nachhaltigkeit

EPD module A1 (kg CO2 eq.) **10,02**

EPD module A2 (kg CO2 eq.) **0,46**

EPD module A3 (kg CO2 eq.) **0,54**

EPD module A1-A3 (kg CO2 eq.) **11,02**

EPD module A4 (kg CO2 eq.) **0,40**

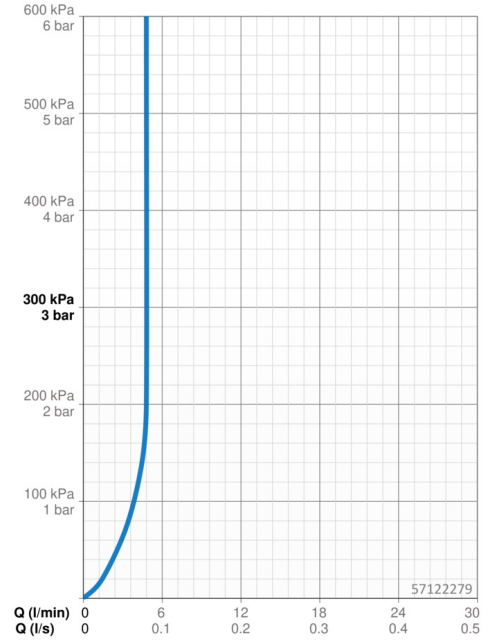
EPD module B7 (kg CO2 eq.) **344,00**

EPD module C2 (kg CO2 eq.) **0,02**

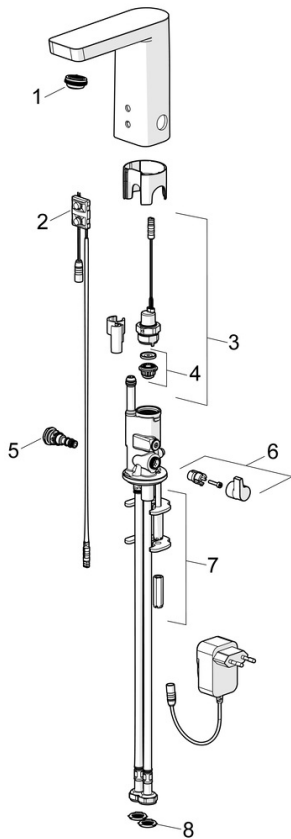
EPD module C3 (kg CO2 eq.) **0,02**

EPD module C4 (kg CO2 eq.) **0,31**

EPD module D (kg CO2 eq.) **-8,04**



Ersatzteile



SP57122279

	Name	Art.-Nr.
01	Luftsprudler, M24x1 HC SSR-STD	59914015
02	Sensor, 6/9/12 V, Bluetooth	59914567
03	Magnetventil, 6 V	59914091
04	Membrane für Magnetventil	1006500V
04	Stützring Membrane Ausgelaufen	59914090
05	Temperatureinstellsatz	59914089
06	Temperatur-Wählgriff	59914189
07	Befestigungssatz	59914132
08	Filterdichtung	1007900V
N.I.	Begrenzer	59914106