



GENO-Neutra KW35 (410 810) KW65 (410 830)



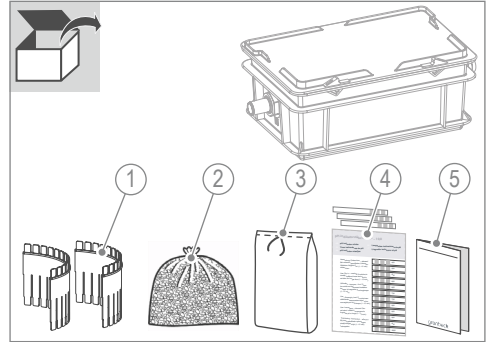
Wartungsanleitung



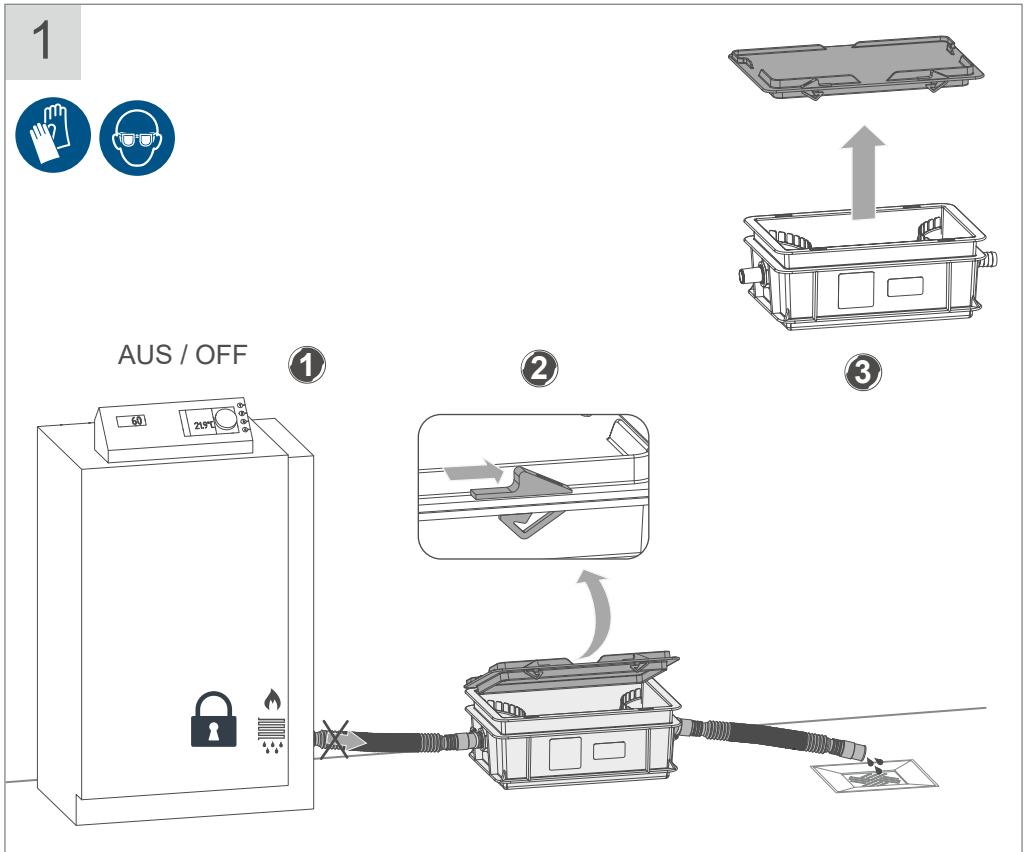
Maintenance manual



Jährliche Wartung nur durch
Fachpersonal | Annual maintenance
by qualified specialists only



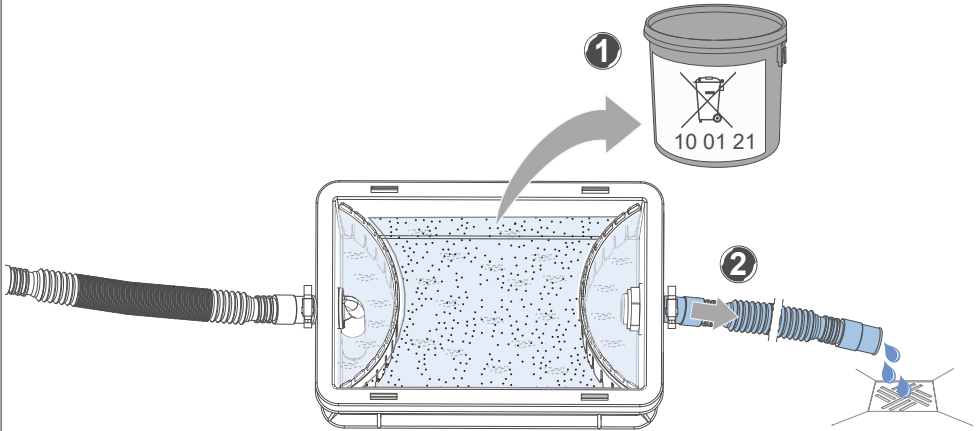
Vorbereitung | Preparation



Kondenswasser ablassen | Drain condensation

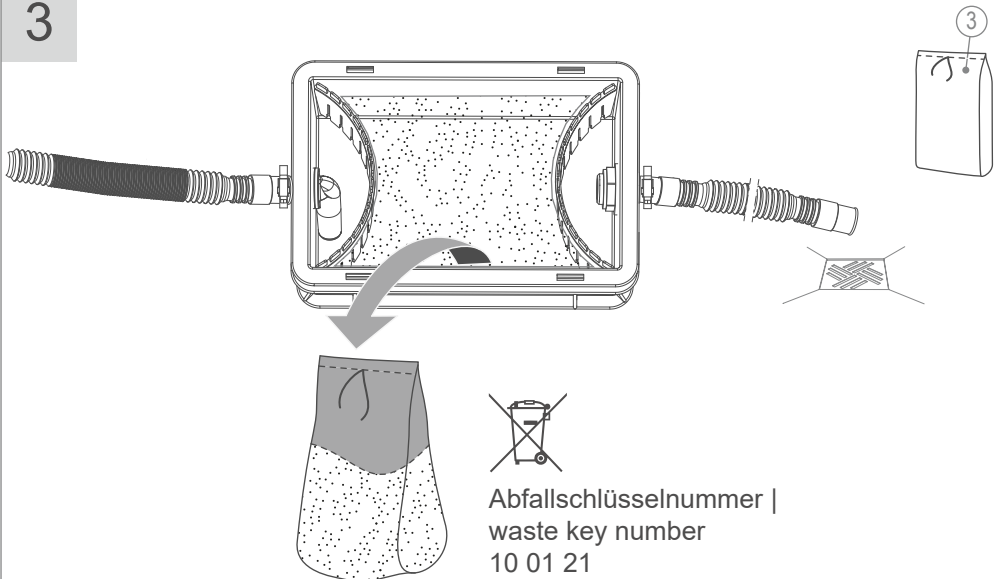
2

Hydroxidschlamm bei Bedarf aufnehmen und entsorgen |
Pick up and dispose of hydroxide mud if necessary

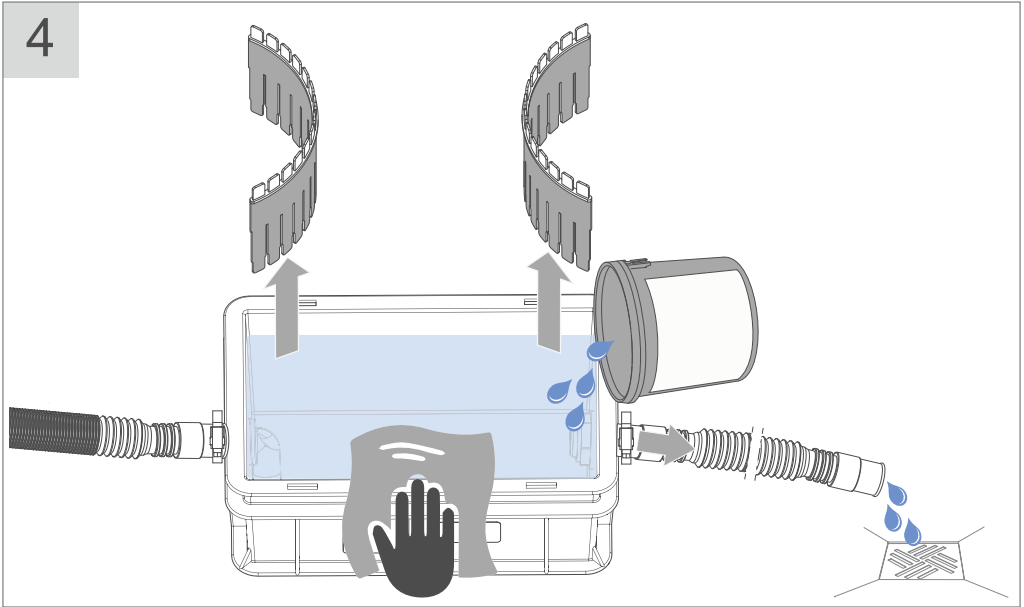


Neutralisationsgranulat entnehmen | Remove neutralisation granulate

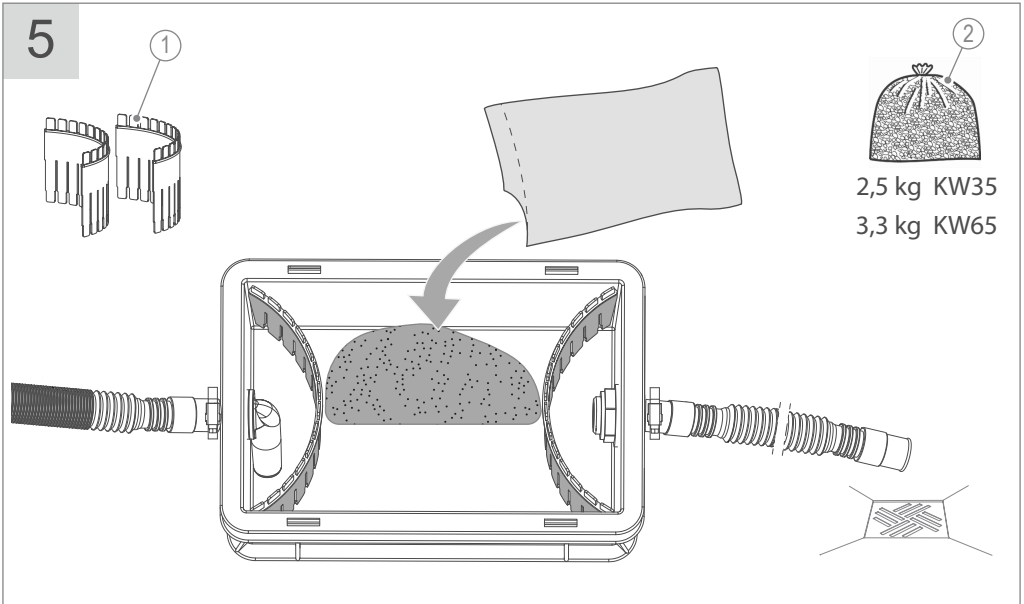
3



Behälter und Schläuche reinigen | Clean box and hoses

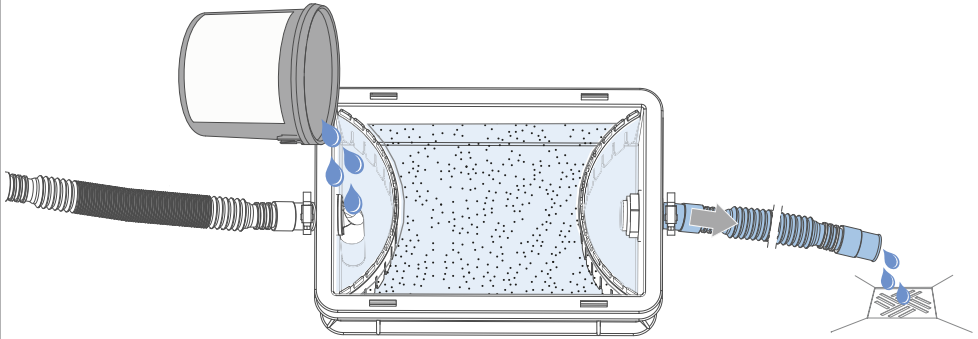


Frisches Neutralisationsgranulat einfüllen | Fill in new neutralisation granulate



Behälter mit Wasser auffüllen | Fill up the box with water

6



Behälter schließen, Dichtheit prüfen | Close the box, check for leaks
Anlage wieder in Betrieb nehmen | Put the system back into operation

7

