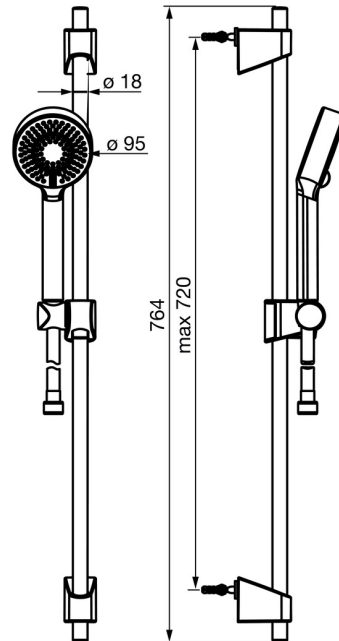
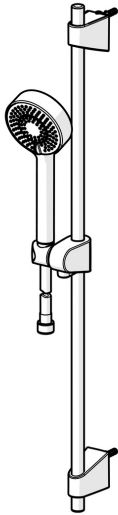


EAN: 4057304002519
static.hansa.com/44780233



- Dusche
- Wandmontage
- Chrom
- Handbrause, Brausestange, Verstellbare Brausestangehalterung, Brauseschlauch (1750 mm), Eco-Durchfluss, Anti-Kalk-Technik
- Normal - Gleichmäßiger und weicher Wasserstrahl, Erfrischend - Starker Wasserstrahl, aktiviert und erfrischt den Körper, Entspannend - Sanfter Wasserstrahl, angenehm für den ganzen Körper
- 3-strahlig



Technische Daten

Durchflusseigenschaften

Durchfluss bei 3 bar	18.0 l/min
Durchfluss bei 3 bar (mit Durchflussregler)	15.0 l/min

Technische Eigenschaften

Warmwasserversorgung	max. +65°C
Arbeitsdruck	0.5-5 bar
Anschlussgröße	G1/2
Durchmesser	18 mm
Länge / Höhe	720 mm

Vorschriften

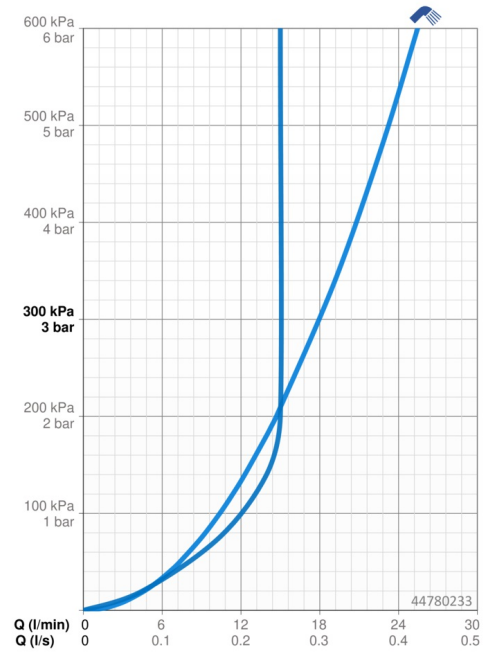
EN Standard	EN 1112, EN 1113
-------------	-------------------------

Zulassungen und Deklarationen

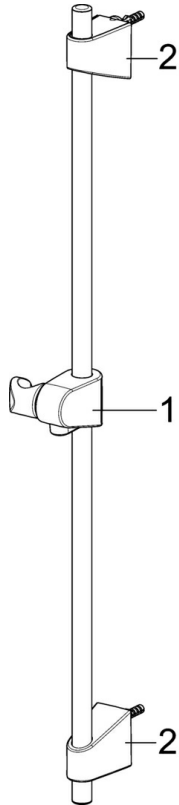
Konformitätserklärung	DoC
EPD	S-P-06395

Nachhaltigkeit

EPD module A1 (kg CO2 eq.)	4,36
EPD module A2 (kg CO2 eq.)	0,21
EPD module A3 (kg CO2 eq.)	0,50
EPD module A1-A3 (kg CO2 eq.)	5,09
EPD module A4 (kg CO2 eq.)	0,22
EPD module B7 (kg CO2 eq.)	2637,50
EPD module C2 (kg CO2 eq.)	0,01
EPD module C3 (kg CO2 eq.)	0,00
EPD module C4 (kg CO2 eq.)	1,36
EPD module D (kg CO2 eq.)	-0,56



Ersatzteile



SP44780113

	Name	Art.-Nr.
01	Schieber	59914392
02	Wandbefestigung	59914394