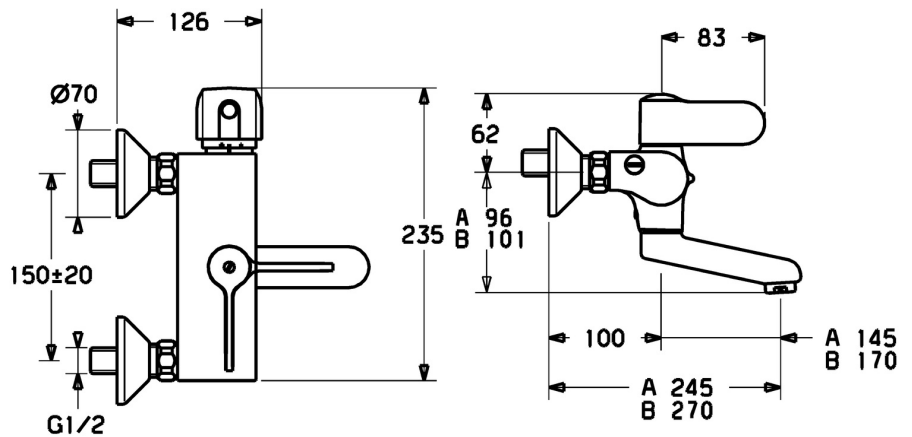
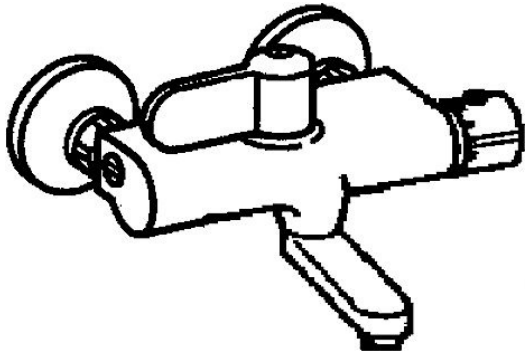


EAN: 4015474257528  
[static.hansa.com/08382212](http://static.hansa.com/08382212)



- Gesundheit & Pflege
- Thermostat
- Wandmontage
- Chrom
- Schwenkbarer Auslauf, Auslauf in Mittelstellung arretierbar, gegossen
- CASCADE® Strahlregler
- Temperatureinstellgriff, Durchflusseinstellgriff, Sicherheitshebel
- Temperaturbegrenzer, Heißwassersperre einstellbar (im Lieferumfang enthalten), Sicherheitssperre gegen Verbrühen bei 38°C
- Oberteil mit keramischen Dichtscheiben zur Wassermengeneinstellung für einen Abgang, Thermostatkartusche zur Temperaturreglung, Rückflussverhinderer, Schmutzfilter
- S-Anschlüsse, mit integrierter Vorabspernung
- Armaturenkörper aus entzinkungsbeständigem Messing (DZR), Wasserwege ohne Nickelbeschichtung, Thermische Desinfektion nach DVGW W551 ohne erneute Regelteil Einjustierung möglich
- Nachrüstbarer Temperaturendanschlag 59912005 optional bestellbar.



## Technische Daten

### Durchflusseigenschaften

Durchfluss bei 3 bar **12.0 l/min**

### Technische Eigenschaften

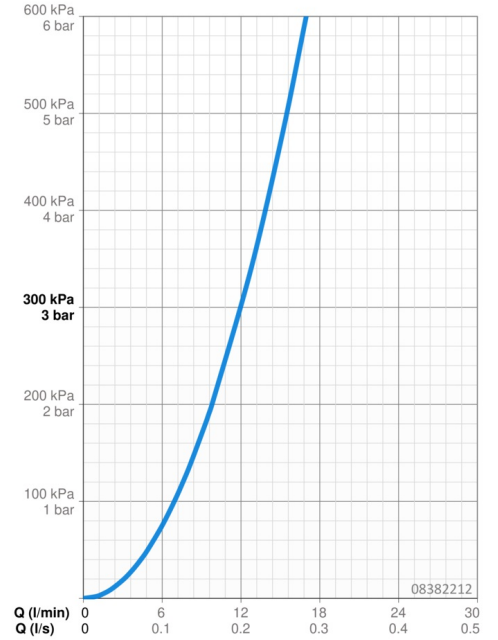
DN-Größe (Nennmaß) **DN15**  
 Warmwasserversorgung **max. +80°C**  
 Arbeitsdruck **1-10 bar**  
 Anschlussgröße **G1/2**  
 Installationsabstand **cc150 ± 20 mm**  
 Ausladung **245 mm**  
 Sicherungseinrichtung (EN1717) **AA**  
 Werkstoff **Messing**

### Vorschriften

EN Standard **EN 1111**  
 Geräuschklasse **I (ISO 3822)**

### Zulassungen und Deklarationen

ABP **PA-IX 10126/IA**  
 Konformitätserklärung **DoC**



### SP08382212

	<b>Name</b>	<b>Art.-Nr.</b>
1.1	Anschlussmutter, G3/4, AF30	59902230
1.2	Nippel	59911075
1.3	Schmutzfilter, G3/4	59911076
2	Excenteranschluss f.Stopventil u. Rosetten, G1/2xG3/4	59902034
2.1	Rosette	59904796
3	Hebel	59912712
3.1	Schraube, M4x12 Ausgelaufen	59912714
4	Oberteil, G1/2	59913457
5	Temperateinstellgriff, (2011-), desinfektion	59913869
5.1	Temperaturanschlag	59911660
5.2	Schraube, M6x9.5	59901609
5.3	Blindstopfen	59911840
6	Thermostatkartusche	59911525
6.1	O-Ring, d 26x2	59911081
6.2	Spann-Mutter, M34x1, SW32	59911082
7	Rückflussverhinderer	59905714
8	Auslauf, L=96	59910419
8	Auslauf, L=145	59911380
8	Auslauf, L=145 (2019-)	59914768
8	Auslauf, L=170	59911183
8	Auslauf, L=235	59910417
8.1	O-Ring, d 15x2.5	59910423
8.2	Begrenzer	59910422
8.3	Befestigungsschraube, M6x12, AF2.5	59904804
8.4	Wartungsset	59912230
9	Begrenzer	59910421
10	Luftsprudler, M24x1 STD HC A	59902366
10.1	Luftsprudler, M22/24 A	59902081
N.I.	Thermostatkartusche, H/C reversed	59911527