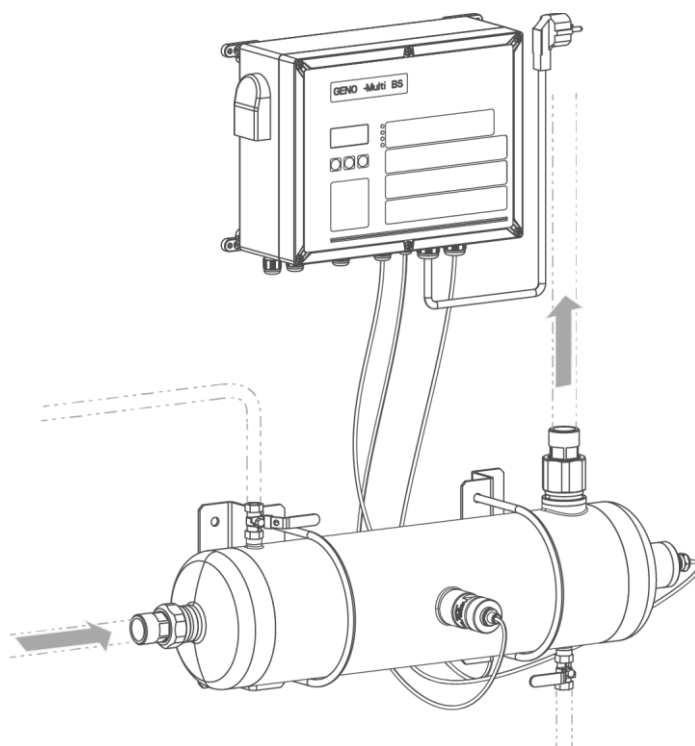


# Betriebsanleitung

## Spülset für GENO-UV-Anlagen (Haushalt)



Stand Mai 2019  
Bestell-Nr. 520 950\_074

### Grünbeck Wasseraufbereitung GmbH

Josef-Grünbeck-Straße 1 · 89420 Höchstädt  
DEUTSCHLAND

+49 9074 41-0 · +49 9074 41-100  
www.gruenbeck.de · info@gruenbeck.de



**TÜV SÜD-zertifiziertes Unternehmen**  
nach DIN EN ISO 9001, DIN EN ISO 14001  
und SCC

**Inhaltsübersicht**

<b>A</b>	<b>Allgemeine Hinweise .....</b>	<b>5</b>
1	Inhalt .....	5
2	Hinweise zum Benutzen der Betriebsanleitung .....	6
3	Allgemeine Sicherheitshinweise .....	6
3.1	Symbole und Hinweise .....	6
3.2	Betriebspersonal .....	7
3.3	Bestimmungsgemäße Verwendung .....	7
3.4	Schutz vor Wasserschäden .....	7
3.5	Beschreibung spezieller Gefahren .....	7
4	Transport und Lagerung .....	8
5	Entsorgung .....	8
5.1	Verpackung .....	8
5.2	Produkt .....	8
<b>B</b>	<b>Grundlegende Information .....</b>	<b>9</b>
1	Gesetze, Verordnungen, Normen .....	9
2	Ablagerungen, Auswirkung, Reinigung .....	9
<b>C</b>	<b>Produktbeschreibung .....</b>	<b>10</b>
1	Typenschild .....	10
2	Bestimmungsgemäße Verwendung .....	10
3	Technische Daten .....	11
4	Lieferumfang .....	12
5	Reinigungsmittel .....	12
<b>D</b>	<b>Installation und Betrieb .....</b>	<b>13</b>
1	Installation .....	13
2	Spülen der GENO-UV-Anlage (siehe Abb. D-1) .....	14

**Impressum**

Rechte vorbehalten.

© Copyright by Grünbeck Wasseraufbereitung GmbH

Es gilt das Ausgabedatum auf dem Deckblatt.

-Änderungen im Sinne des technischen Fortschritts vorbehalten-

Diese Betriebsanleitung darf – auch auszugsweise – nur mit ausdrücklicher, schriftlicher Genehmigung durch die Firma Grünbeck Wasseraufbereitung in fremde Sprachen übersetzt, nachgedruckt, auf Datenträgern gespeichert oder digital vervielfältigt werden.

Jegliche nicht von Grünbeck genehmigte Art der Vervielfältigung stellt einen Verstoß gegen das Urheberrecht dar und wird gerichtlich verfolgt.

Für den Inhalt verantwortlicher Herausgeber:

Grünbeck Wasseraufbereitung GmbH

Josef-Grünbeck-Straße 1 • 89420 Höchstädt/Do.

Telefon 09074 41-0 • Fax 09074 41-100

[www.gruenbeck.de](http://www.gruenbeck.de) • [service@gruenbeck.de](mailto:service@gruenbeck.de)

Druck: Grünbeck Wasseraufbereitung GmbH

Josef-Grünbeck-Straße 1, 89420 Höchstädt/Do.

grünbeck

**EU-Konformitätserklärung**

Hiermit erklären wir, dass die nachstehend bezeichnete Anlage in ihrer Konzipierung und Bauart sowie in der von uns in Verkehr gebrachten Ausführung den grundlegenden Sicherheits- und Gesundheitsanforderungen der zutreffenden EU-Richtlinien entspricht.

Hersteller: Grünbeck Wasseraufbereitung GmbH  
Josef-Grünbeck-Straße 1  
89420 Höchstädt/Do.

Dokumentationsbevollmächtigter: Markus Pöpperl

Bezeichnung der Anlage: Spülset

Anlagentyp: GENO-UV-Anlagen (Haushalt)

Serien-Nr.: siehe Typenschild

zutreffende Richtlinien: Niederspannungsrichtlinie (2014/35/EU)  
Richtlinie EMV (2014/30/EU)

Angewandte harmonisierte Normen insbesondere: DIN EN 62233:2008-11,  
DIN EN 60335-1:2012-10,  
DIN EN 60335-2-41:2010-11,  
DIN EN 55014-1:2012-05,  
DIN EN 55014-2:2016-01,  
DIN EN 61000-3-2:2015-03,  
DIN EN 61000-3-3:2014-03

Angewandte nationale Normen und technische Spezifikationen, insbesondere:

Ort, Datum und Unterschrift: Höchstädt, 21.05.2019

i. V.

Markus Pöpperl  
Dipl.-Ing. (FH)

Funktion des Unterzeichners: Leiter Technisches Produktdesign

## A Allgemeine Hinweise

### 1 | Inhalt

Schön, dass Sie sich für ein Gerät aus dem Hause Grünbeck entschieden haben. Seit vielen Jahren befassen wir uns mit Fragen der Wasseraufbereitung und haben für jedes Wasserproblem die maßgeschneiderte Lösung.

Trinkwasser ist ein Lebensmittel und somit besonders sorgfältig zu behandeln. Achten Sie deshalb beim Betreiben und Warten aller Anlagen im Bereich der Trinkwasserversorgung stets auf die erforderliche Hygiene. Das gilt auch für die Aufbereitung von Brauchwasser, wenn Rückwirkungen auf das Trinkwasser nicht zuverlässig ausgeschlossen sind.

Alle Grünbeck-Geräte sind aus hochwertigen Materialien gefertigt. Dies garantiert einen langen, störungsfreien Betrieb, wenn Sie Ihre Wasseraufbereitungsanlage mit der gebotenen Sorgfalt behandeln. Dabei hilft diese Betriebsanleitung mit wichtigen Informationen. Lesen Sie die Betriebsanleitung sorgfältig durch, bevor Sie die Anlage installieren, bedienen oder warten.

Zufriedene Kunden sind unser Ziel. Deshalb hat bei Grünbeck die qualifizierte Beratung einen hohen Stellenwert. Bei allen Fragen zu dieser Anlage, zu möglichen Erweiterungen oder ganz allgemein zur Wasser- und Abwasseraufbereitung stehen Ihnen unsere Außendienstmitarbeiter ebenso gern zur Verfügung, wie die Experten unseres Werks in Höchstädt.

### Rat und Hilfe

erhalten Sie bei der für Ihr Gebiet zuständigen Vertretung (siehe [www.gruenbeck.de](http://www.gruenbeck.de)). Außerdem steht Ihnen während der Geschäftszeiten unser Service-Center zur Verfügung:

Tel.: ++49-(0)9074/41-333

Fax: ++49-(0)9074/41-120

E-Mail: [service@gruenbeck.de](mailto:service@gruenbeck.de)

Geben Sie bei Ihrem Anruf die Daten Ihrer Anlage an, damit Sie umgehend mit dem zuständigen Experten verbunden werden. Um die nötigen Informationen jederzeit verfügbar zu haben, tragen Sie bitte die Angaben auf dem Typenschild in die Übersicht auf Seite C-1 ein.

## 2 | Hinweise zum Benutzen der Betriebsanleitung

Diese Betriebsanleitung richtet sich an die Betreiber unserer Anlagen. Sie ist in mehrere Kapitel gegliedert, die alphabetisch bezeichnet und in der Inhaltsübersicht auf Seite 2 zusammengestellt sind. Um Informationen zum gewünschten Thema zu finden, suchen Sie zunächst auf Seite 2 das zutreffende Kapitel.

Die Kopfzeilen und die Seitennummerierung mit Angabe des Kapitels helfen Ihnen, sich in der Betriebsanleitung zu orientieren.

## 3 | Allgemeine Sicherheitshinweise

### 3.1 Symbole und Hinweise

Wichtige Hinweise in dieser Betriebsanleitung werden durch Symbole hervorgehoben. Im Interesse eines gefahrlosen, sicheren und wirtschaftlichen Umgangs mit der Anlage sind diese Hinweise besonders zu beachten.



**Gefahr!** Missachten so gekennzeichnete Hinweise führt zu schweren oder lebensgefährlichen Verletzungen, hohen Sachschäden oder zu unzulässiger Verunreinigung des Trinkwassers.



**Warnung!** Werden so gekennzeichnete Hinweise missachtet, so kann es unter Umständen zu Verletzungen, Sachschäden oder Verunreinigungen des Trinkwassers kommen.



**Vorsicht!** Beim Missachten so gekennzeichnete Hinweise besteht die Gefahr von Schäden an der Anlage oder anderen Gegenständen.



**Hinweis:** Dieses Zeichen hebt Hinweise und Tipps hervor, die Ihnen die Arbeit erleichtern.



So bezeichnete Arbeiten dürfen nur vom Werks-/Vertragskunden-dienst der Firma Grünbeck oder von ausdrücklich durch die Firma Grünbeck autorisierten Personen durchgeführt werden.



So bezeichnete Arbeiten dürfen nur von elektrotechnisch unterwiesenem Personal nach den Richtlinien des VDE oder vergleichbarer, örtlich zuständiger Institutionen, durchgeführt werden.



So bezeichnete Arbeiten dürfen nur vom zuständigen Wasserversorgungsunternehmen oder von zugelassenen Installationsunternehmen erfolgen. In Deutschland muss das Installationsunternehmen nach § 12(2) AVBWasserV in ein Installateurverzeichnis eines Wasserversorgungsunternehmens eingetragen sein.

- 3.2 Betriebspersonal** An der Anlage dürfen nur Personen arbeiten, die diese Betriebsanleitung gelesen und verstanden haben. Dabei sind insbesondere die Sicherheitshinweise strikt zu beachten.
- 3.3 Bestimmungsgemäße Verwendung** Die Anlage darf nur zu dem Zweck verwendet werden, der in der Produktbeschreibung (Kapitel C) beschrieben ist. Diese Betriebsanleitung sowie die örtlich gültigen Vorschriften zum Trinkwasserschutz, zur Unfallverhütung und zur Arbeitssicherheit sind dabei zu beachten.
- Zur bestimmungsgemäßen Verwendung gehört auch, dass die Anlage nur in ordnungsgemäßigem Zustand betrieben wird.  
Eventuelle Störungen sind umgehend zu beseitigen.

**3.4 Schutz vor Wasserschäden**



---

**Warnung!** Zum Schutz des Aufstellortes bei Wasserschäden muss: ein ausreichender Bodenablauf vorhanden sein, oder eine Wasserstoppeinrichtung (siehe Teil C Zubehör) eingebaut sein.

---



---

**Warnung!** Bodenabläufe, die an die Hebeanlage abgeleitet werden, sind bei Stromausfall außer Funktion.

---

**3.5 Beschreibung spezieller Gefahren**

Gefahr durch elektrische Energie! → Nicht mit nassen Händen an elektrische Bauteile greifen! Vor Arbeiten an elektrischen Anlagenteilen, Netzstecker ziehen! Schadhafte Kabel umgehend durch Fachkraft ersetzen lassen.

Gefahr durch mechanische Energie! Anlagenteile können unter Überdruck stehen. Gefahr von Verletzungen und Sachschäden durch ausströmendes Wasser und durch unerwartete Bewegung von Anlagenteilen. → Druckleitungen regelmäßig prüfen. Anlage vor Reparatur- und Wartungsarbeiten druckfrei machen.

Gesundheitsgefahr durch verunreinigtes Trinkwasser! → Anlage nur durch Fachbetrieb installieren lassen. Betriebsanleitung strikt beachten! Für ausreichenden Durchfluss sorgen, nach längeren Standzeiten vorschriftsmäßig in Betrieb nehmen. Inspektions- und Wartungsintervalle einhalten!



---

**Hinweis:** Durch den Abschluss eines Wartungsvertrags stellen Sie sicher, dass alle notwendigen Arbeiten termingerecht durchgeführt werden. Die Inspektionen dazwischen nehmen Sie selbst vor.

---

## 4 | Transport und Lagerung

**Vorsicht!** Die Anlage kann durch Frost oder hohe Temperaturen beschädigt werden. Um Schäden zu vermeiden:

Frosteinwirkung bei Transport und Lagerung verhindern!

Anlage nicht neben Gegenständen mit starker Wärmeabstrahlung aufstellen oder lagern.

Die Anlage darf nur in der Originalverpackung transportiert und gelagert werden. Dabei ist auf sorgsame Behandlung und seitenrichtiges Stellen (soweit auf der Verpackung angegeben) zu achten.

## 5 | Entsorgung

Beachten Sie die geltenden nationalen Vorschriften.

### 5.1 Verpackung

Entsorgen Sie die Verpackung umweltgerecht.

### 5.2 Produkt



Befindet sich dieses Symbol (durchgestrichene Abfalltonne) auf dem Produkt, gilt für dieses Produkt die Europäische Richtlinie 2012/19/EU. Dies bedeutet, dass dieses Produkt bzw. die elektrischen und elektronischen Komponenten nicht als Hausmüll entsorgt werden dürfen.

Informieren Sie sich über die örtlichen Bestimmungen zur getrennten Sammlung elektrischer und elektronischer Produkte.

Nutzen Sie für die Entsorgung Ihres Produktes die Ihnen zur Verfügung stehenden Sammelstellen.



Informationen zu Sammelstellen für Ihr Produkt erhalten Sie bei Ihrer Stadtverwaltung, dem öffentlich-rechtlichen Entsorgungsträger, einer autorisierten Stelle für Entsorgung von Elektro- und Elektronik-Produkten oder Ihrer Müllabfuhr.



## B Grundlegende Information

### 1 | Gesetze, Verordnungen, Normen

Beim Umgang mit Chemikalien, elektrischen Geräten und Trinkwasser sind im Interesse des Gesundheitsschutzes einige Regeln unvermeidlich. Diese Betriebsanleitung berücksichtigt die geltenden Vorschriften und gibt Ihnen alle Hinweise, die Sie für den sicheren Betrieb Ihres Spülsets benötigen.

### 2 | Ablagerungen, Auswirkung, Reinigung

Die Wasserwerke liefern uns reines Trinkwasser, das zum Genuss geeignet ist. In diesem Wasser befinden sich natürliche Inhaltsstoffe wie z.B. Calcium und Magnesium die für den menschlichen Organismus wichtig sind. Diese Stoffe können in der GENO-UV-Anlage zu Ablagerungen führen, die die Funktion beeinträchtigen.

Die Ablagerungen bestehen hauptsächlich aus Kalk (Calciumcarbonat). In diesem Kalk sind verschiedene andere Stoffe z.B. Eisen und Kupfer oder kleinste Partikel eingelagert.

Durch diese Stoffe, die sich auf dem Quarzschutzrohr ablagern, wird ein Teil des UV-Lichtes absorbiert. Auf Grund dieser Absorption gelangt weniger desinfizierendes Licht in das Wasser. Die Desinfektionsleistung der Anlage nimmt ab.

Um die Desinfektionsleistung der Anlage zu erhalten müssen diese Ablagerungen entfernt werden.

Die mit Wasser verdünnte Reinigungslösung wird durch die GENO-UV-Anlage gepumpt. Durch die spezielle chemische Zusammensetzung des Reinigungsmittels werden die Ablagerungen gelöst. Dieser Vorgang benötigt eine gewisse Zeit. Durch Zirkulation der Reinigungslösung werden die gelösten Stoffe aus der GENO-UV-Anlage entfernt.

Nach erfolgreicher Reinigung hat die Anlage wieder Ihre volle Desinfektionsleistung



**Warnung!** Gesundheitsschäden durch Chemikalien im Trinkwasser. Es dürfen keine Chemikalien in das Trinkwassernetz gelangen. Bei Arbeiten an Trinkwasseranlagen auf besondere Sorgfalt achten. Für eine gründliche Entfernung der Chemikalien, mit viel frischem Trinkwasser nachspülen.

## C Produktbeschreibung

### 1 | Typenschild

Das Typenschild finden Sie auf dem Deckel des Behälters. Anfragen oder Bestellungen können schneller bearbeitet werden, wenn Sie die Daten auf dem Typenschild Ihrer Anlage angeben. Ergänzen Sie deshalb die nachstehende Übersicht, um die notwendigen Daten stets griffbereit zu haben.

#### Spülset für GENO-UV-Anlagen (Haushalt)

Serien-Nr.:

Bestell-Nr.: 520 020

### 2 | Bestimmungsgemäße Verwendung

Das Spülset für GENO-UV-Anlagen (Haushalt) ist für die Spülung (Reinigung) folgender Anlagen bestimmt:

**GENO-UV-Entkeimungsanlage**

**5 HH / HTI / HS  
10 HH / HTI / HS**

**Desinfektionsanlagen GENO-UV**

**40 S; 60 S; 115 S; 120; 200 S**

Das Spülset dient zur Reinigung der Quarzschutzrohre, Druckrohrinnenfläche und Lichtmesseroberfläche bzw. des Messfensters. Die Spülintervalle und die Spülzeit sind von den Wasserinhaltsstoffen abhängig. Insbesondere Eisen, Mangan und Karbonate führen zu lichtabsorbierenden Ablagerungen, die die Desinfektionswirkung schwächen und deshalb regelmäßig durch eine Spülung entfernt werden müssen.



**Hinweis:** Bei GENO-UV-Anlagen mit Intensitätsüberwachung (5 / 10 HTI) kann der nötige Spülzeitpunkt durch Abnahme der Lichtintensität festgestellt werden. Die Intensitätsüberwachung zeigt bei 70 % der Lichtintensität einen Voralarm optisch an, d. h. eine Spülung sollte durchgeführt werden.

Bei GENO-UV-Anlagen mit UV-Sensor (40 S / 60 S) wird der nötige Spülzeitpunkt durch eine optische Serviceanzeige 10% vor Erreichen des unteren Grenzwertes angezeigt.

Bei GENO-UV-Anlagen ohne Überwachung sollte gelegentliche eine visuelle Kontrolle des Quarzschutzrohres (z.B. alle 6 Monate) erfolgen.

Eine Spülung sollte mindestens bei jedem Wechsel der UV-Strahler (alle 9000 Betriebsstunden) durchgeführt werden.

Um den zuverlässigen Betrieb der GENO-UV-Anlage zu sichern, sollten Sie nur das Original-Reinigungsmittel GENO-Clean CP verwendet werden.



**Vorsicht!** Das Spülset darf nur betrieben werden, wenn alle Komponenten ordnungsgemäß installiert wurden. Keinesfalls dürfen Sicherheitseinrichtungen entfernt, überbrückt oder unwirksam gemacht werden.



**Warnung!** Lebensgefährliche Spannung! Durch eine Beschädigung der elektrischen Leitung kann die Reinigungslösung unter Spannung stehen. Vor jedem Betrieb elektrische Leitung auf Beschädigungen untersuchen.

Zum bestimmungsgemäßen Gebrauch gehört außerdem, dass die Angaben dieser Betriebsanleitung und die am Einsatzort gültigen Sicherheitsbestimmungen beachtet werden.

### 3 | Technische Daten

Das Spülset wird zur einfachen Spülung (Reinigung) der GENO-UV-Anlagen (Haushalt) eingesetzt.

Alle Anlagendaten sind in der Tabelle C 1 zusammengefasst. Die Angaben beziehen sich auf das Spülset in Standardausführung. Abweichungen bei Sonderausführungen werden ggf. gesondert mitgeteilt.

Tabelle C-1: Technische Daten		Spülset für GENO-UV-Anlagen (Haushalt)
<b>Anschlussdaten</b>		
Anschlussnennweite		R ¼"
Kanalanschluss min.		DN 50
Netzanschluss	[V]/[Hz]	230 / 50
Elektrische Anschlussleistung	[VA]	28
Schutzart / Schutzklasse		IP 68 / □
<b>Leistungsdaten</b>		
Leistung	[l/h]	1200
Förderhöhe H max.	[m Ws]	2
<b>Maße und Gewichte</b>		
Behältergröße B x T x H	[mm]	390 x 330 x 540
Schlauchlänge	[m]	4
Volumen	[l]	50
Leergewicht	[kg]	5
<b>Umweltdaten</b>		
Wasser-/Umgebungstemperatur max.	[°C]	30/40
<b>Bestell-Nr.</b>		<b>520 020</b>

## 4 | Lieferumfang

- 1 Kunststoffbehälter
- 1 Kreispumpe
- 2 Druckschlauchtüllen
- 1 Schlauch 4 m lang



**Hinweis:** Der Schlauch ist auf die örtlichen Gegebenheiten angepasst, einmal zu trennen

- 2 Schellen
- 1 Betriebsanleitung

## 5 | Reinigungsmittel

Um den zuverlässigen Betrieb der Anlage zu sichern, verwenden Sie nur das Original Reinigungsmittel.

Reinigungsmittel GENO-Clean CP  
(10 x 1 Liter Flasche)

Bestell-Nr.  
170 022



**Warnung!** GENO-Clean CP reizt Augen und Haut. Zur Vermeidung von Verletzungen Schutzausrüstung (Handschuhe und Brille) tragen.

Weitere Hinweise auf Flaschenetikett beachten!

## D Installation und Betrieb

### 1 | Installation

1. Alle Komponenten der Anlage auspacken.
2. Auf Vollständigkeit und einwandfreien Zustand prüfen.
3. Schlauch nach örtlichen Gegebenheiten einmal teilen.
4. Eine Druckschlauchtülle in jeweils einen Schlauchteil einstecken.
5. Schlauch auf Druckschlauchtüllen mittels den Schellen verpressen.

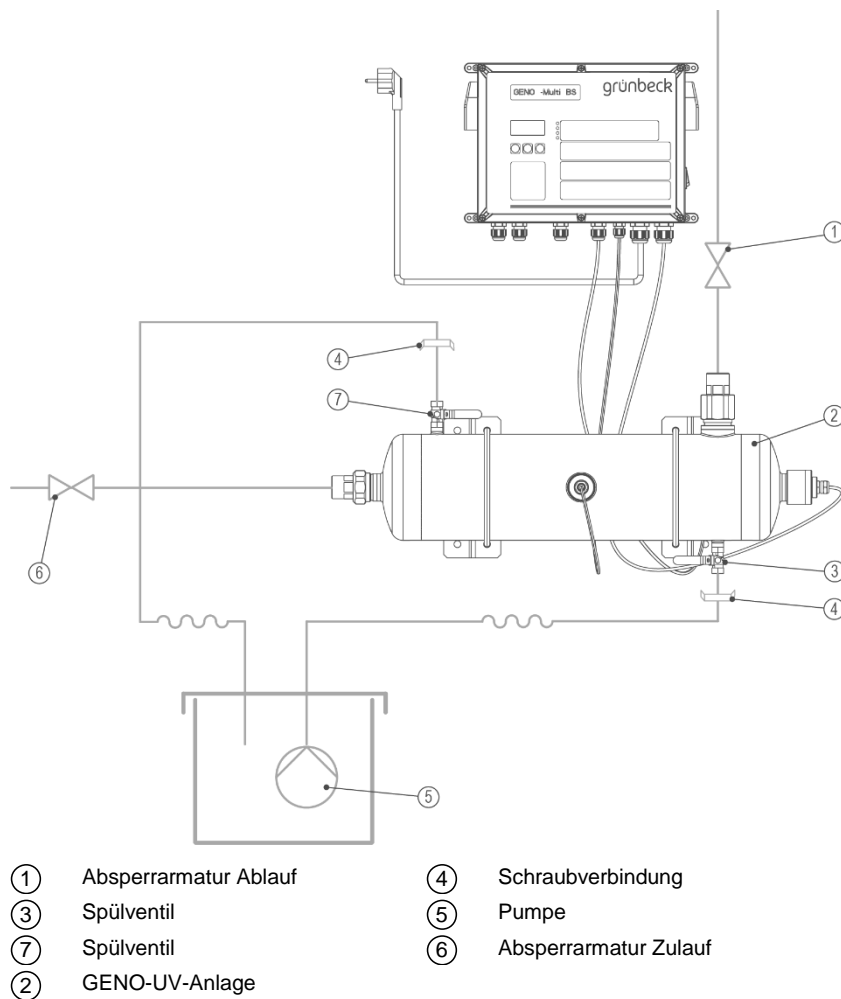


Abb. D-1: Installationszeichnung

---

## 2 | Spülen der GENO-UV-Anlage (siehe Abb. D-1)

1. GENO-UV-Anlage (Pos. 5) an EIN/AUS-Schalter ausschalten (siehe Anlagenbetriebsanleitung).
2. Absperrarmaturen (Pos.2 und 8) schließen.



---

**Hinweis:** Wenn die Wasserversorgung nicht unterbrochen werden darf, ist eine ausbaubare (oder schließbare und entleerbare) Umgehungsleitung vorzusehen.

---

3. Schläuche mit Druckschlauchtüllen an Spülventil (Pos. 3 u. 4) anschließen.
4. Schlauchende von Spülventil (Pos.4) zum Kanalablauf legen.
5. Spülventile (Pos.3 u. 4) öffnen.
6. Schlauchende von Spülventil (Pos. 3) in Behälter legen.
7. Schlauchende von Spülventil (Pos. 4) auf oberen Gewindestutzen der Pumpe (Pos.7) stecken. Schlauch durch drehen der Überwurfmutter feststellen.



---

**Warnung:** Lebensgefährliche Spannung! Durch eine Beschädigung der elektrischen Leitung kann die Reinigungslösung unter Spannung stehen. Vor jedem Betrieb elektrische Leitung auf Beschädigungen untersuchen.

---

8. Reinigungskemikal GENO-Clean CP je nach Anlagentyp gemäß Tabelle D-1 ansetzen.



---

**Warnung!** GENO-Clean CP reizt Augen und Haut. Zur Vermeidung von Verletzungen Schutzausrüstung (Handschuhe und Brille) tragen.

Weitere Hinweise auf Flaschenetikett beachten!

---

Tabelle D-1: Ansatzmengen GENO-Clean-CP

Bestell-Nr.	GENO-UV-Entkeimungsanlage	Volumen der Anlage ca. [l]	Wassermenge [l]	Menge GENO-UV-Clean CP [l]	Spülbehälterfüllung ca. x mal
520 ...	5-HH/HTI/HS	4	18	2	0,5
520 ...	10-HH/HTI/HS	10	36	4	1,0
522 ...	UV 40 S	11	36	4	1,0
522 ...	UV 60 S	28	54	6	1,5
522 ...	UV 115 S	41	82	9	2,5
522 ...	UV 120	27	54	6	1,5
522 ...	UV 200 S	36	72	8	2,0
523 ...	DVGW 60 S	10	36	4	1
523 ...	DVGW 120	16	36	4	1
523 ...	DVGW 200 S	21	45	5	1

9. Netzkabel (10 m) der Pumpe in Schukosteckdose einstecken.
10. Reinigungslösung 30 - 60 Minuten im Kreislauf durch die GENO-UV-Anlage pumpen.



**Hinweis:** Die Reinigungszeit ist abhängig von dem Verschmutzungsgrad der Anlage.

11. Pumpe ausstecken.
12. Reinigungslösung ablassen. Falls nötig mit GENO-Neutralisationslauge auf pH-Wert 7 neutralisieren.
13. Anlage, Pumpe und Schläuche mit frischem Wasser spülen.
14. Spülventil (Pos.4) schließen.



**Warnung!** Gesundheitsschäden durch Chemikalien im Trinkwasser. Es dürfen keine Chemikalien in das Trinkwassernetz gelangen. Bei Arbeiten an Trinkwasseranlagen auf besondere Sorgfalt achten. Für eine gründliche Entfernung der Chemikalien mit viel frischem Trinkwasser nachspülen.

15. Absperrarmatur Zulauf (Pos.8) öffnen und Reste der Reinigungslösung über Spülventil (Pos.3) in Kanal spülen.
16. Spülventil (Pos.3) schließen.
17. GENO-UV-Anlage an EIN/AUS Schalter einschalten.
18. Absperrarmatur Abfluss (Pos.2) öffnen.
19. Nächstgelegenen Wasserhahn für wenige Minuten öffnen.