

Montage

Die Frischwassernachspeisung kann in die Seitenwand (siehe Abb. 1) oder in die Rückwand (siehe Abb. 2) des Skimmers eingebaut werden.

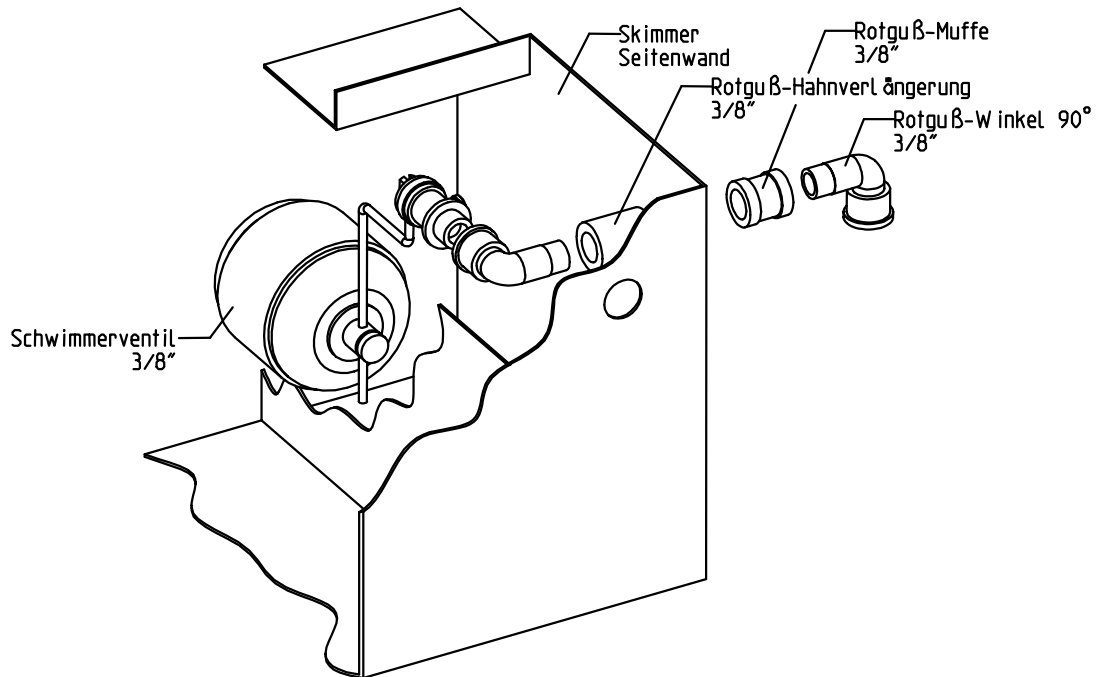


Abb. 1: Frischwassernachspeisung (Einbau seitlich)

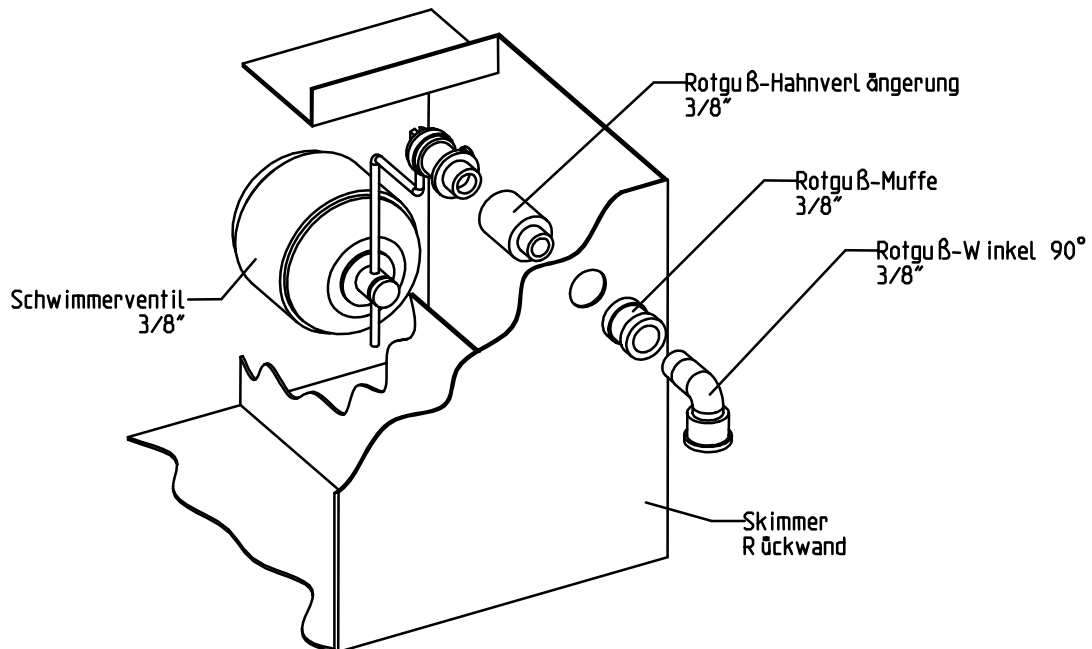


Abb. 2: Frischwassernachspeisung (Einbau hinten)



Hinweis: Die Höhe des Schwimmers ist auf den gewünschten Wasserstand im Schwimmbecken einzustellen (siehe Abb. 3)

- Feststellschraube öffnen
- Schwimmer in der Höhe verschieben
- Feststellschraube festdrehen

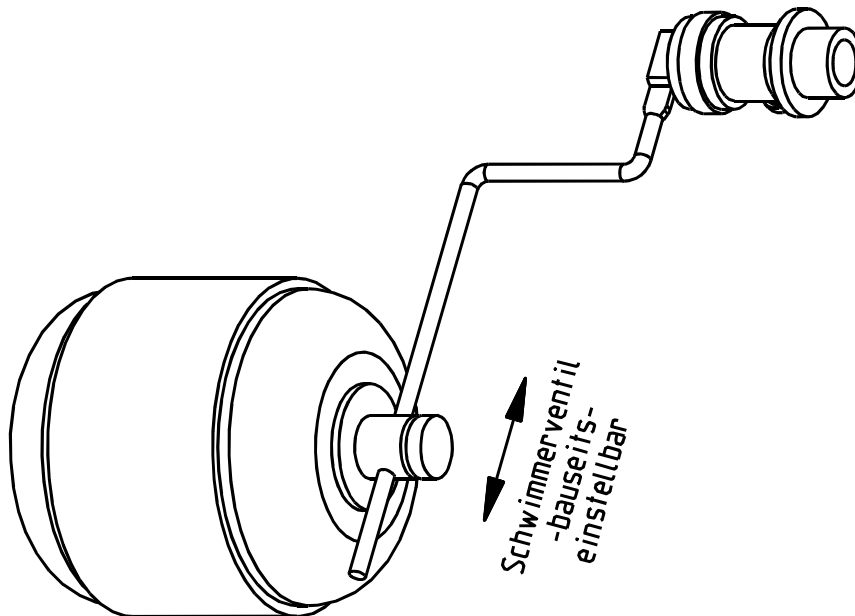


Abb. 3: Schwimmerventil