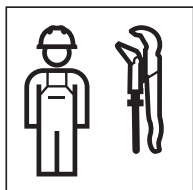
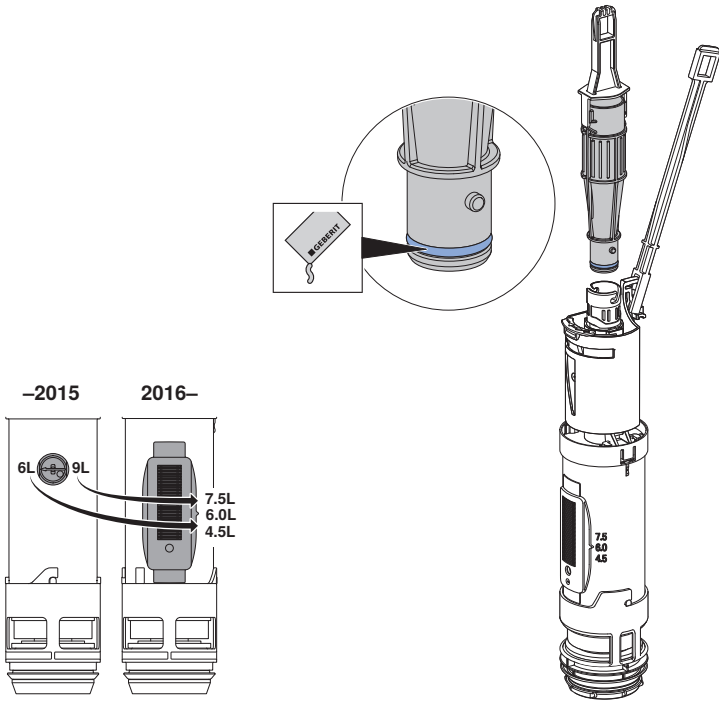


# MAINTENANCE MANUAL

INSTANDHALTUNGSANLEITUNG  
MANUEL D'ENTRETIEN  
ISTRUZIONI PER LA MANUTENZIONE

**KNOW  
HOW  
INSTALLED**





Sigma 8 cm

Maintenance Manual



Alpha 8 cm

Maintenance Manual



Geberit International AG  
 Schachenstrasse 77, CH-8645 Jona  
 documentation@geberit.com  
 www.geberit.com

