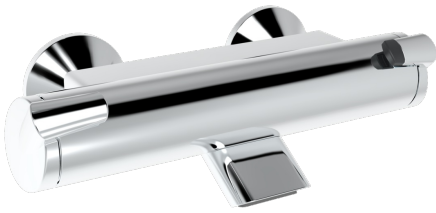
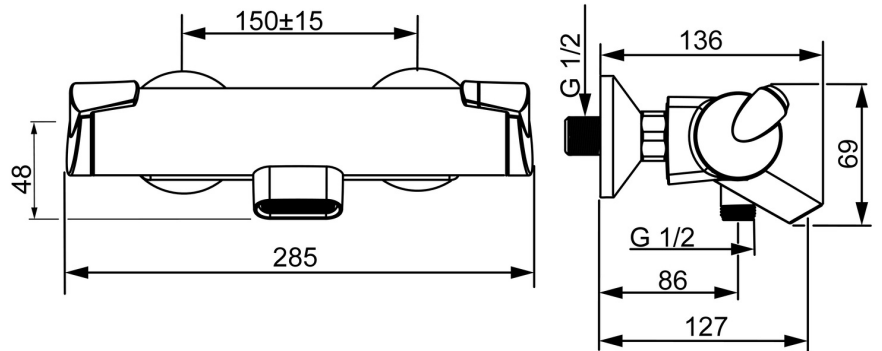
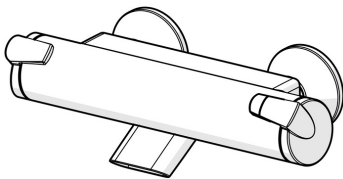


EAN: 4015474273405
static.hansa.com/65132101



- Wanne & Dusche
- Thermostat
- Wandmontage
- Chrom
- Feststehender Auslauf
- Temperatureinstellgriff, Durchflusseinstellgriff, Easy-Grip Bedienhebel, Eco-Funktion für die Wassermenge, Sicherheitshebel
- Drehumsteller, druckunabhängig, Integrierter Umsteller mit Absperrung
- Eco-Durchfluss
- Sicherheitssperre gegen Verbrühen bei 38°C, THERMO COOL: Mehr Sicherheit durch minimales Erwärmen des Armaturengehäuses, Temperatureinstellung fixierbar
- Oberteil mit keramischen Dichtscheiben zur Wassermengeneinstellung für einen Abgang, Thermostatkartusche zur Temperaturreglung, Schmutzfilter
- S-Anschlüsse
- Armaturenkörper aus entzinkungsbeständigem Messing (DZR)
- Schwallauslauf, Eigensicher gegen Rückfließen im häuslichen Gebrauch (nach DIN EN 1717); Armatur ist GGT geprüft Benutzertest GUT



Technische Daten

Durchflusseigenschaften

Durchfluss bei 3 bar	20.4 / 13.2 l/min
Druckverlust bei einem Durchfluss von 0,2 l/s	2.3 bar
Druckverlust bei einem Durchfluss von 0,3 l/s	2.5 bar

Technische Eigenschaften

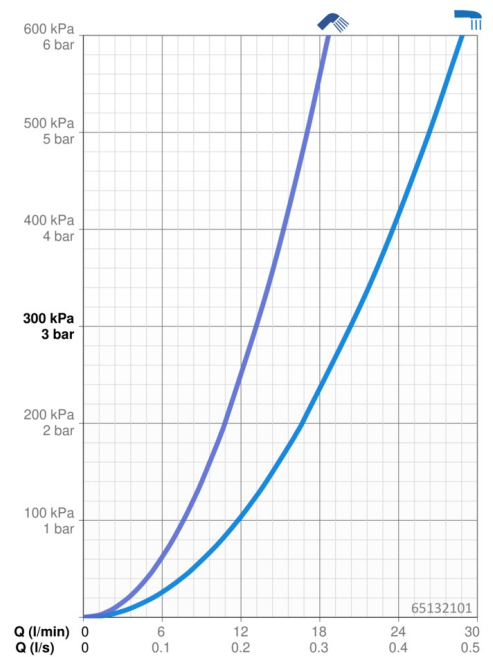
DN-Größe (Nennmaß)	DN15
Warmwasserversorgung	max. +80°C
Arbeitsdruck	1-10 bar
Installationsabstand	cc150 ± 15 mm
Ausladung	127 mm
Sicherungseinrichtung (EN1717)	EB
Werkstoff	Messing/Verbundwerkstoff

Vorschriften

EN Standard	EN 1111
-------------	----------------

Zulassungen und Deklarationen

Konformitätserklärung	DoC
-----------------------	------------



Ersatzteile

SP65132101

	Name	Art.-Nr.
01	Mengen-Einstell-Griff	59914115
02	Umsteller/Kartusche	59914116
03	Schmutzfilter, G3/4	59911076
04	Temperatur-Wählgriff	59914112
05	O-Ringsatz	59914113
06	Thermostatkartusche, 3,4	59914114
07	Strahlregler	59914117

