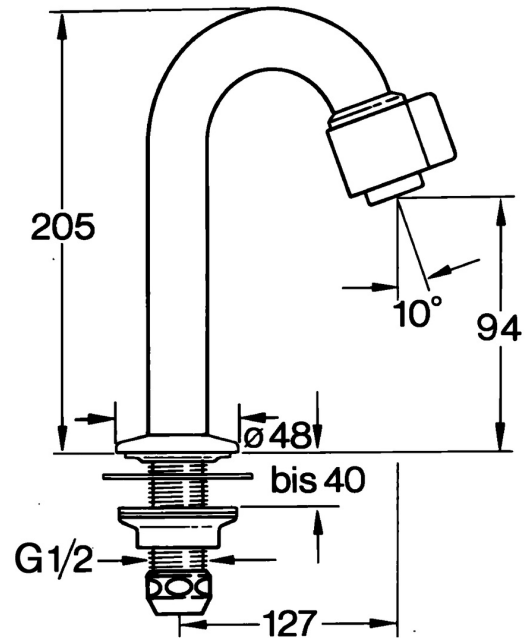
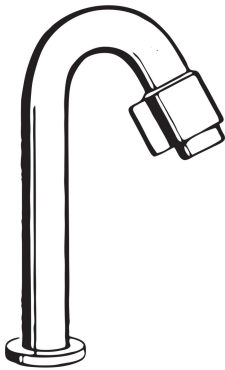


EAN: 4015474564763
static.hansa.com/00918101



- öffentliche & halböffentliche Bereiche
- Einhebelmischer
- Standmontage
- Chrom
- Feststehender Auslauf
- CASCADE® Strahlregler
- Einhandbedienhebel/Griff
- Oberteil mit keramischen Dichtscheiben zur Wassermengeinstellung für einen Abgang
- 1 Zuleitung, für Kalt- oder Mischwasser
- Ohne Ablaufgarnitur



Technische Daten

Durchflusseigenschaften

Durchfluss bei 3 bar **6.0 l/min**

Technische Eigenschaften

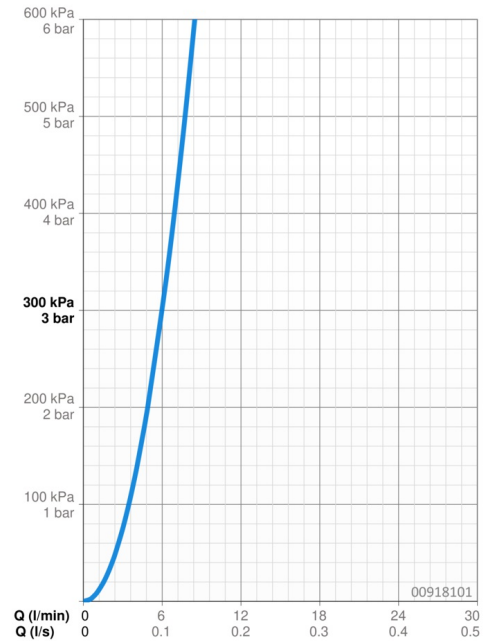
DN-Größe (Nennmaß) **DN15**
 Warmwasserversorgung **max. +80°C**
 Arbeitsdruck **0.5-10 bar**
 Anschlussgröße **G1/2**
 Ausladung **127 mm**
 Sicherungseinrichtung (EN1717) **AA**
 Werkstoff **Messing**

Vorschriften

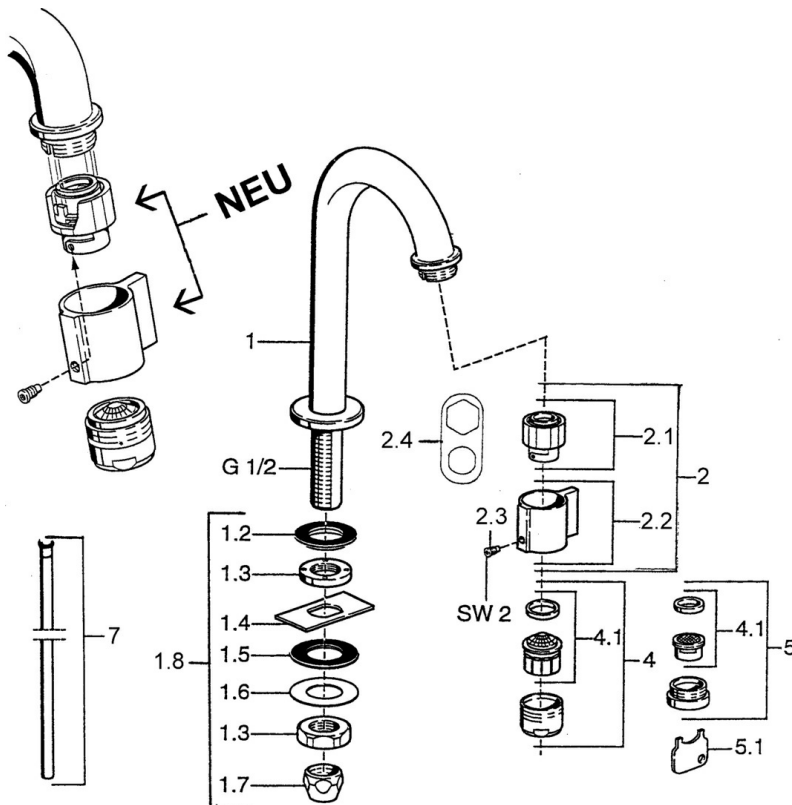
EN Standard **EN 817**
 Geräuschklasse **I (ISO 3822)**

Zulassungen und Deklarationen

ABP **P-IX 29551/IZ**
 Konformitätserklärung **DoC**



Ersatzteile



SP00918101

	Name	Art.-Nr.
1.2	Dichtung Ausgelaufen	59902296
1.3	Überwurfmutter, G1/2, SW32	59902245
1.4	Schutzteil	59905535
1.5	Dichtung, 45x23x2	59902282
1.6	Dichtung, 45x24x0.5	59902328
1.7	Dichtungssatz Ausgelaufen	59910707
1.8	Befestigungssatz	59912335
2	Oberteil, (1999-)	59911780
2	Oberteil, (1999-) Weiss Ausgelaufen	59911775
2.1	Oberteil, (1999-)	59911777
2.2	Hebel, (1999-)	59911781
2.3	Befestigungsschraube, M4, SW2	59911778
2.4	Werkzeug	59912334
4	Luftsprudler, M24x1 A Weiss Ausgelaufen	59905419
4	Luftsprudler, M24x1 Z	59906826
4.1	Luftsprudler, M22/24, Z	59906830
5	Luftsprudler, M24x1 STD CC Z	59905721
5.1	Schlüssel für Luftsprudler	59905789
7	Anschlussrohr Ausgelaufen	59910629