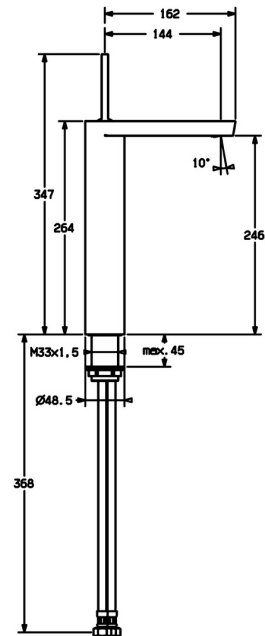
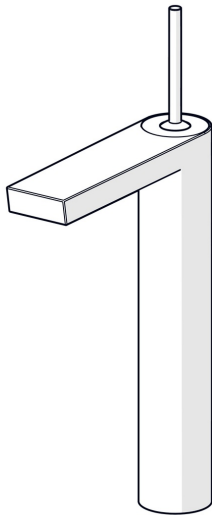


EAN: 4015474162884
static.hansa.com/57102201



- Waschtisch
- Einhebelmischer
- Standmontage
- Chrom
- Feststehender Auslauf
- CACHÉ® Strahlregler, ohne Mundstück direkt in den Armaturenauslauf geschraubt
- Pinhebel, Einhandbedienhebel/Griff, Hebel mit W+K-Kennzeichnung
- \varnothing 3.5 classic Steuerpatrone mit keramischen Dichtscheiben zur Wassermengen- und Temperatureinstellung
- Anschluss über flexible Druckschläuche
- Armaturenkörper aus entzinkungsbeständigem Messing (DZR)
- Ohne Ablaufgarnitur, Ohne Zugstangenbohrung
- für Waschtischs



Technische Daten

Durchflusseigenschaften

Durchfluss bei 3 bar (mit Durchflussregler)	6.0 l/min
Druckverlust bei einem Durchfluss von 0,1 l/s	2 bar

Technische Eigenschaften

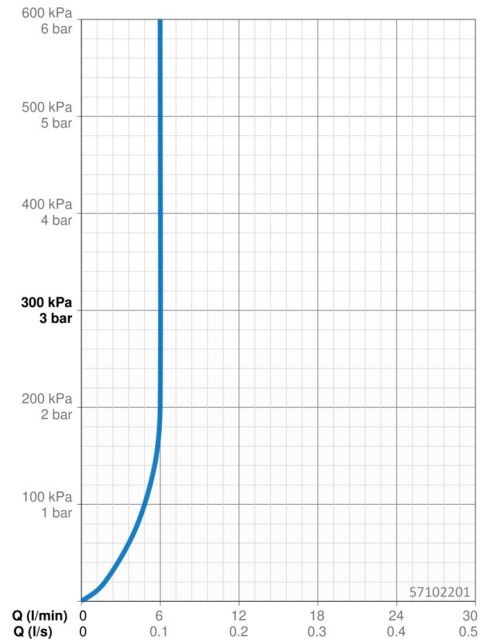
DN-Größe (Nennmaß)	DN15
Warmwasserversorgung	max. +70°C
Arbeitsdruck	1-10 bar
Anschlussgröße	G3/8
Ausladung	144 mm
Werkstoff	Messing

Vorschriften

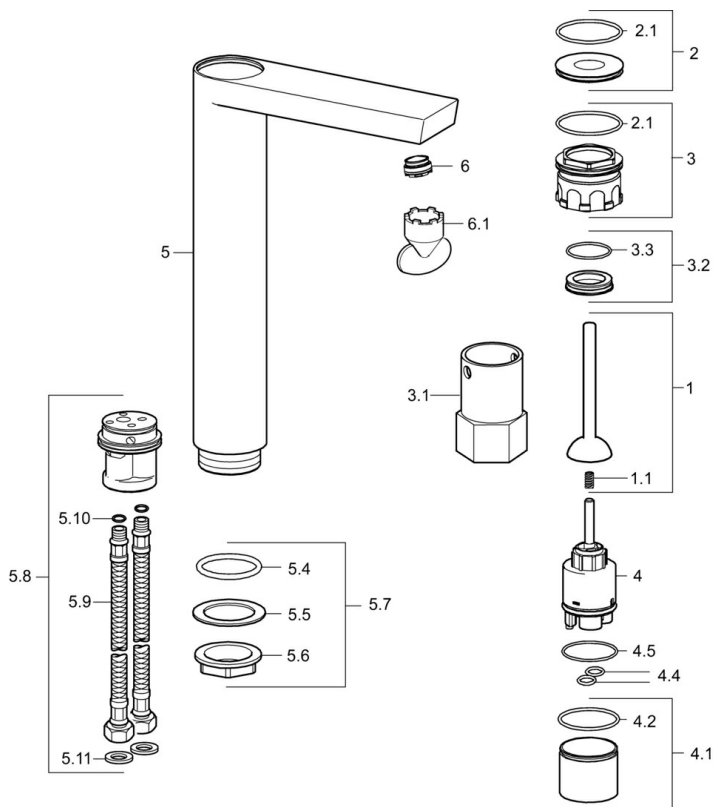
EN Standard	EN 817
Geräuschklasse	I (ISO 3822)

Zulassungen und Deklarationen

ABP	P-IX 29676/10
Konformitätserklärung	DoC



Ersatzteile



SP57102201

	Name	Art.-Nr.
1	Hebel	59913090
1.1	Federclip	59913091
2	Zierring	59913088
2.1	O-Ring, d 40x2	59911507
3	Befestigungsschraube, M4x1 AF34	59913089
3.1	Steckschlüssel, SW34	59913092
3.2	Distanzring	59913096
4	Kartusche, 3,5 Joystick	59913051
4.1	Distanzhülse	59913093
4.4	O-Ring, d 10.10x1.60 Ausgelaufen	59905072
4.5	O-Ring, d 28.24x2.62 Ausgelaufen	59912590
5.7	Befestigungssatz	59913479
5.7	Befestigungssatz Ausgelaufen	59913250
5.8	Anschlußschlauch, L=600, G3/8-M10x1	59913249
5.9	Anschlußschlauch, L=590, G3/8-M10x1 Ausgelaufen	59913166
5.10	O-Ring, d 7.65x1.78	59902337
5.11	Dichtung, 9.5x14.4x2	59912551
6	Luftsprudler, M24x1 STD HC	59913741
6.1	Schlüssel für Luftsprudler, M24x1	59913134