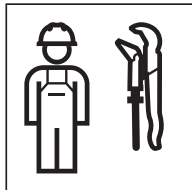


INSTALLATION MANUAL

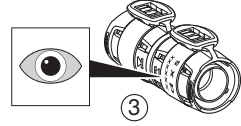
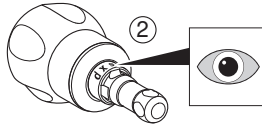
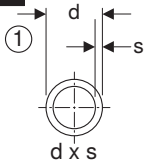
MONTAGEANLEITUNG
INSTRUCTIONS DE MONTAGE
ISTRUZIONI PER IL MONTAGGIO

**KNOW
HOW
INSTALLED**

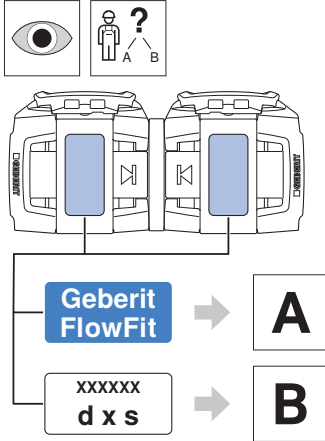




EN ISO 21003-2, Multilayer
EN ISO 15875-2, Singlelayer PE-X
EN ISO 15876-2, Singlelayer PB



16 x 2,0–2,2	690.310.00.1	620.703.00.1
20 x 2,0–2,25	690.311.00.1	620.711.00.1
20 x 2,8–2,9	690.312.00.1	620.712.00.1
25 x 2,5–2,7	690.313.00.1	620.723.00.1
25 x 3,5–3,7	690.314.00.1	620.724.00.1
26 x 3,0	690.313.00.1	620.727.00.1

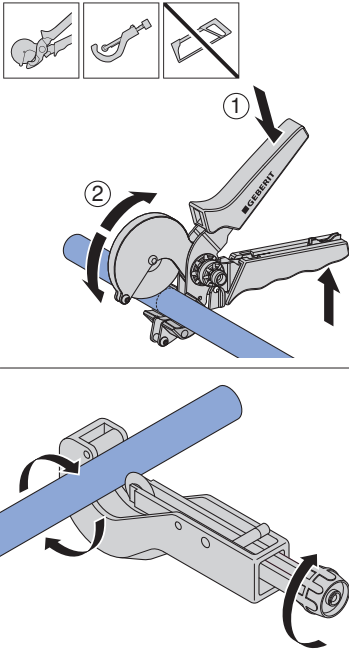


Geberit FlowFit

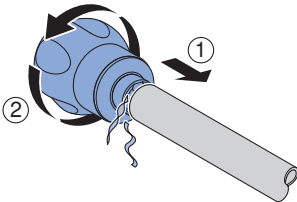


B

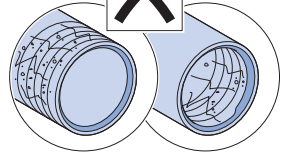
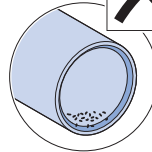
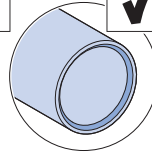
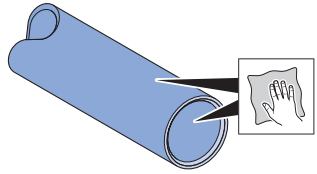
1



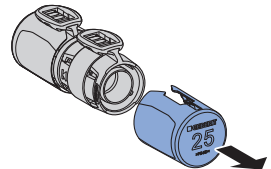
2



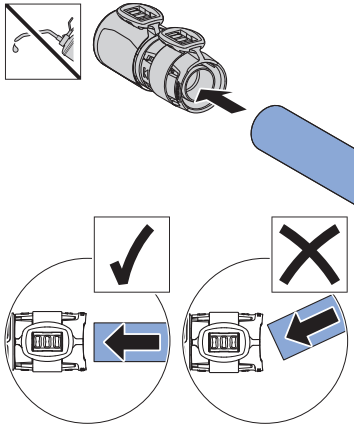
3



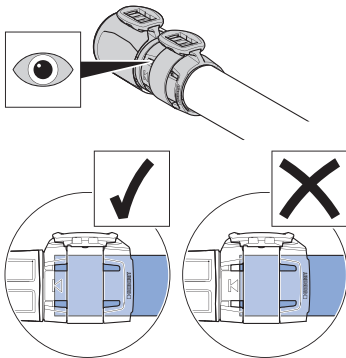
4



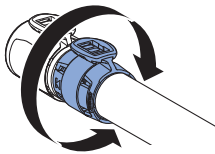
5



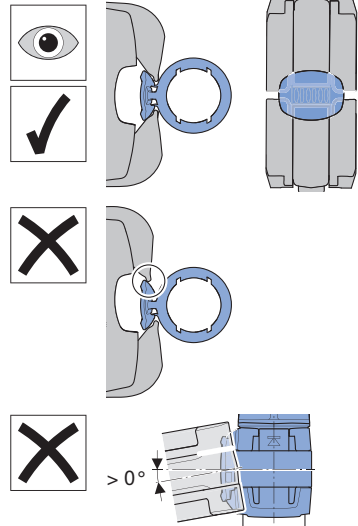
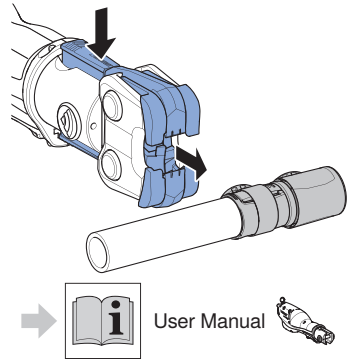
6



7



8



Geberit International AG
Schachenstrasse 77, CH-8645 Jona
documentation@geberit.com
www.geberit.com

