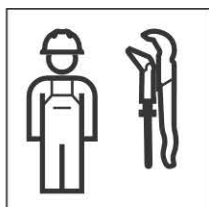
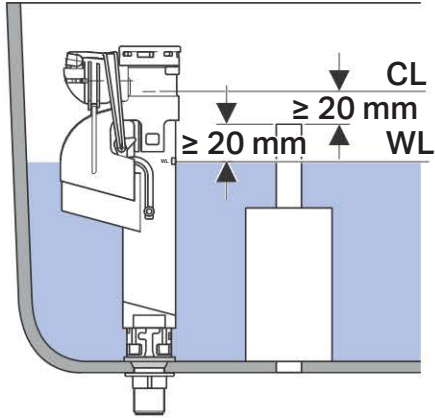


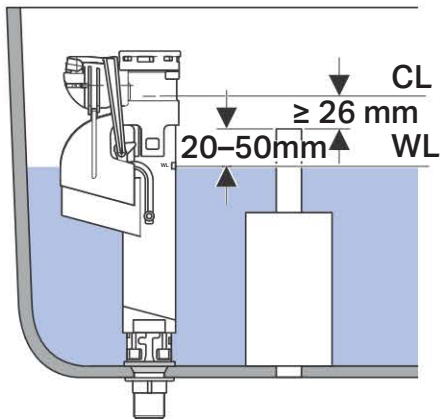
Installation Manual

Montageanleitung
Instructions de montage
Istruzioni per il montaggio

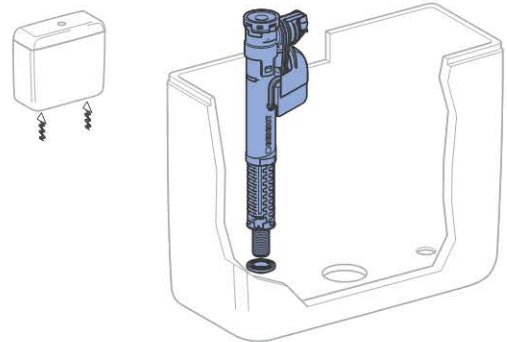




UK:



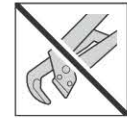
1



G 3/8" = 3-4 Nm

G 1/2" = 4-5 Nm

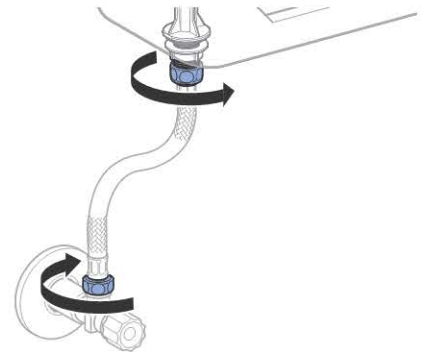
UNF = 6-7 Nm



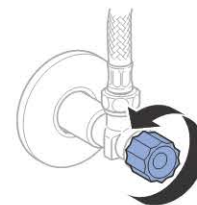
2



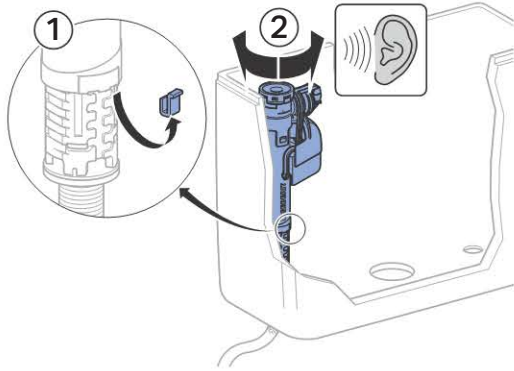
3



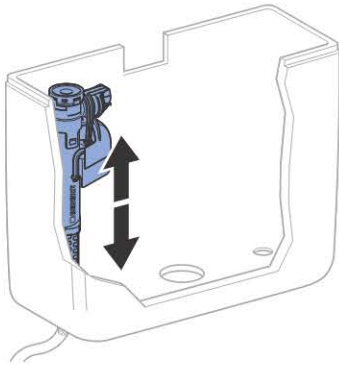
4



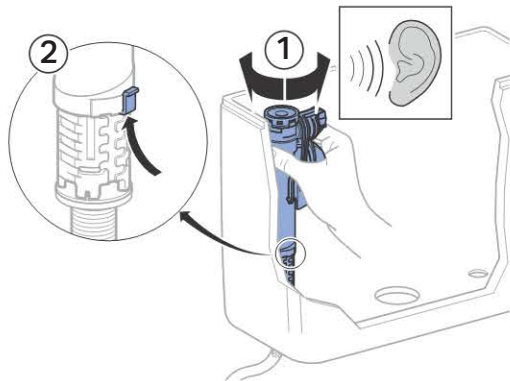
5



6



7





Geberit International AG
Schachenstrasse 77, CH-8645 Jona
documentation@geberit.com
→ **www.geberit.com**